

Раздвижные двери. Инструкция по установке. ДОВОДЧИК РАЗДВИЖНЫХ ДВЕРЕЙ S42 / S34 / S26

Версия 8.2 (2015-09-15)

8.21.2.c

Installation  easy medium difficult

Subject to technical changes.

raumplus

ОГЛАВЛЕНИЕ И ИНСТРУМЕНТЫ

ОГЛАВЛЕНИЕ:	Инструменты	стр	02
	Инструменты о продукции	стр	03
	Аксессуары	стр	05
	Размеры для нарезки	стр	06
	Инструкция по установке	стр	07
	Функциональный тест/	стр	12
	Вероятные ошибки		

ИНСТРУМЕНТЫ: (самое необходимое)

- n Набор отверток
- n Шестигранные ключи 2 мм
- n Пила по металлу
- n Измерительные приборы
- n Карандаш

ИНФОРМАЦИЯ О ПРОДУКЦИИ

ОБЩАЯ ИНФОРМАЦИЯ:

Приготовления









- n Это руководство является частью продукта и описывает правильную и безопасную установку системы. Перед установкой доводчика внимательно ознакомьтесь с данной инструкцией.
- n Для установки доводчиков на уже смонтированных дверях строго соблюдайте указания, описанные в данной инструкции.

- n Сборка должна производиться только профессиональными монтажниками в строгом соответствии с данной инструкцией. Неправильная установка может стать причиной дефектов и негативных последствий, что ставит под угрозу надежное крепление и безопасное использование системы. В данной ситуации производитель снимает с себя ответственность за неблагоприятные последствия, связанные с отклонениями от инструкции.

- n В процессе эксплуатации возможно потребуются дополнительная настройка (регулирование) дверей, стопоров, позиционеро, нижних роликов и др.

- n Пожалуйста проверьте комплектность поставляемых частей и отсутствие видимых дефектов при транспортировке
- n Пожалуйста, в случае отсутствия каких-либо деталей или при обнаружении видимых дефектов - немедленно свяжитесь с ответственным поставщиком
- n Предполагается точное соответствие с рекомендуемыми размерами раскроя, в соответствии с данной инструкцией

ОБОЗНАЧЕНИЯ:

Символ	Обозначение	Символ	Обозначение
	Риск или опасность		Не использовать шуруповерт
	Совет или информация		
	Дополнительная информация / или другие документы		
	Направление, указатель / направление движения		
	„Да“ или „Правильно“		
	„Нет“ или „Ошибка“		
	Последовательность действий		

СИСТЕМА:

ДОВОДЧИК РАЗДВИЖНОЙ ДВЕРИ (минимальные требования)

Высота двери / минимальный вес / минимальная длина горизонт. профиля
2000 мм / 10 кг / 750 мм
2250 мм / 12 кг / 750 мм
2500 мм / 14 кг / 750 мм
2750 мм / 15 кг / 750 мм

Информация о продукте

Общая информация:

Безопасность продукта

- n На момент поставки система соответствует уровню соответствующих правил безопасности

Использование:

Использование по назначению

- n Предпосылкой для использования по назначению данной системы является сборка и установка профессиональными монтажниками, в соответствии с данной инструкцией. Все фитинги должны быть достаточно прочно закреплены, но не перегружены и не изменены во время установки.
- n Специальные решения возможны только при согласовании с raumplus

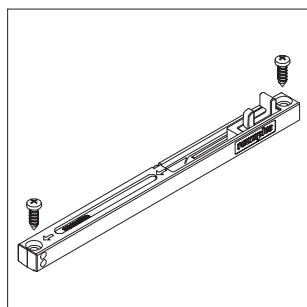
Использование не по назначению

- n Риск и опасность могут возникнуть в следующих случаях:
 - Дверная система установлена и закреплена не надлежащим образом
 - Не были соблюдены инструкции по безопасности и установке
 - Неправильная установка или фиксация
 - Превышен максимальный вес двери
 - Произошли дополнительные нагрузки на арматуру
 - Фитинги использовались не в помещении
 - Произошло защемление рук или других частей тела при закрывании дверей
 - Система используется не по назначению

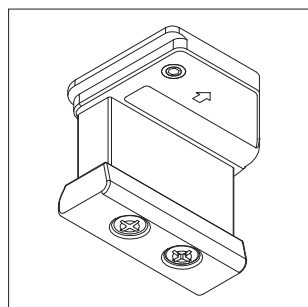
Структурные модификации

- n Структурные изменения, которые не предлагаются в качестве аксессуара от raumplus могут быть установлены только при согласовании с raumplus GmbH!

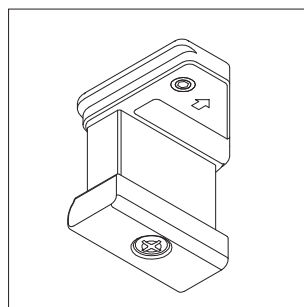
АКСЕССУАРЫ



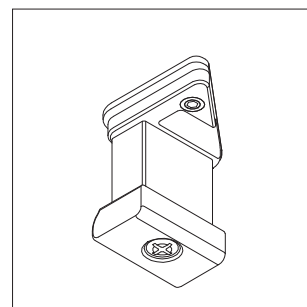
1_ 10.01.5x0



2_ 10.01.592



3_ 10.01.591



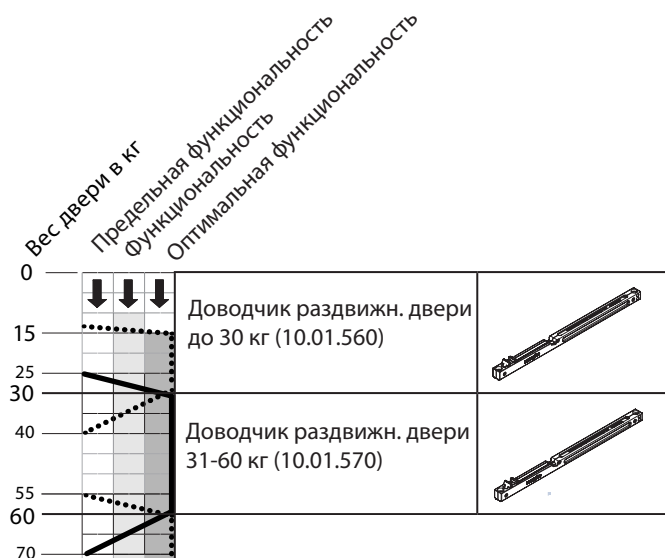
4_ 10.01.590

1_ Доводчик S26 / S34 / S42
для раздв.дверей 10 - 30 кг (10.01.560)
31 - 60 кг (10.01.570)

2_ Ответная часть доводчика S42
3_ Ответная часть доводчика S34
4_ Ответная часть доводчика S26

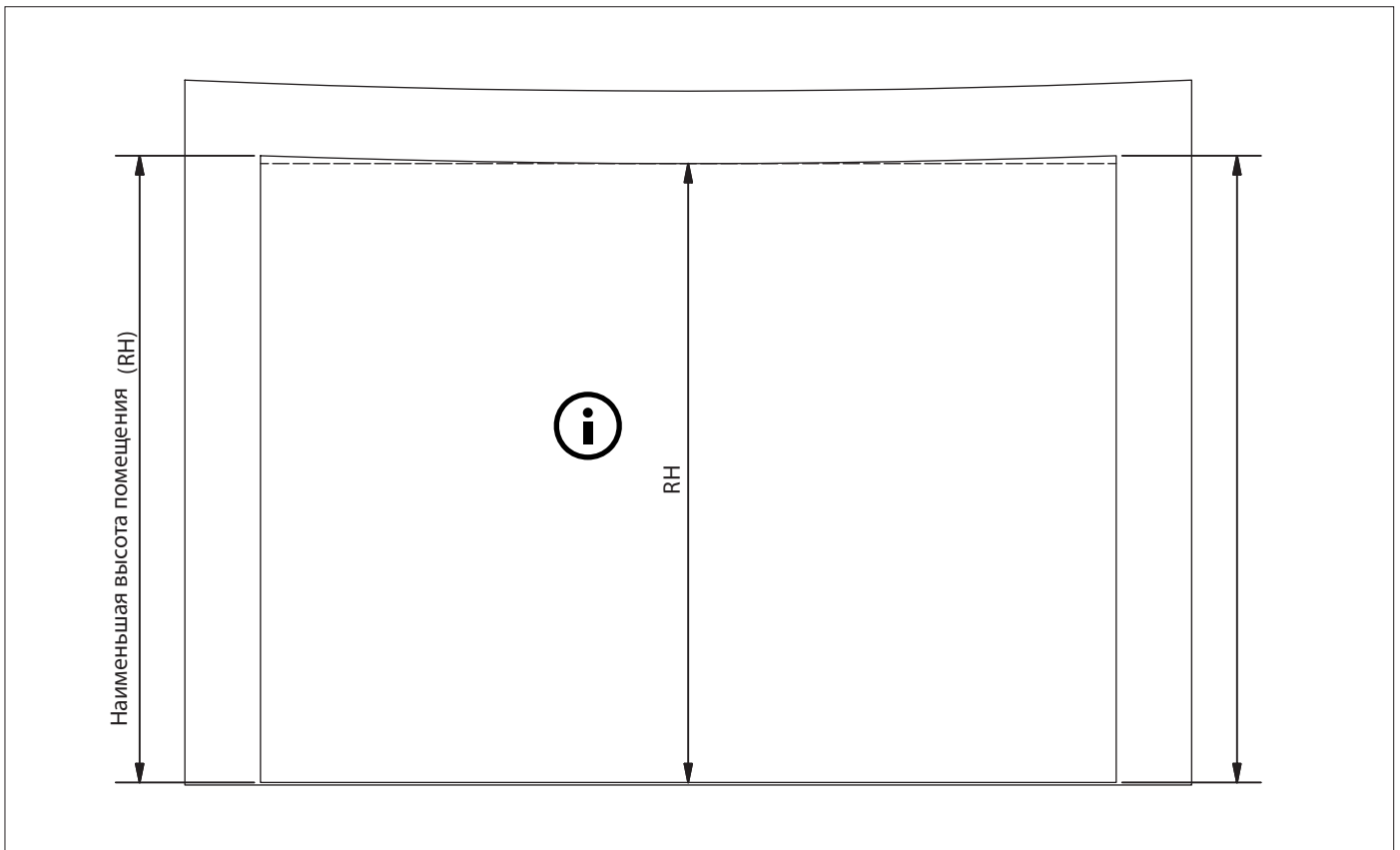
Без иллюстрации:

5_ Стопор нижней направляющей
6_ Стопор верхней направляющей
7_ Тормоз для раздвижной двери

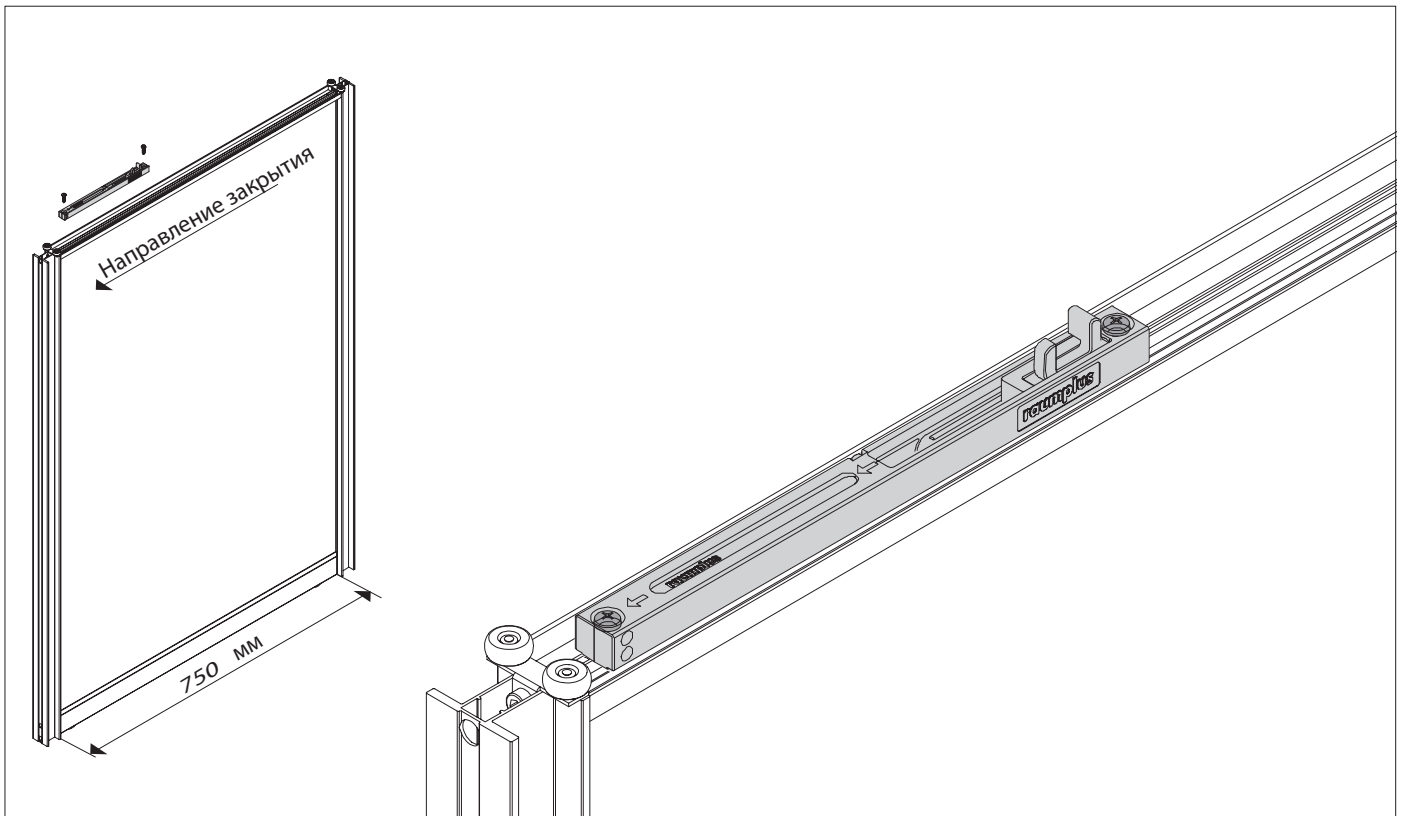


РАЗМЕРЫ РЕЗКИ

ПРИГОТОВЛЕНИЯ

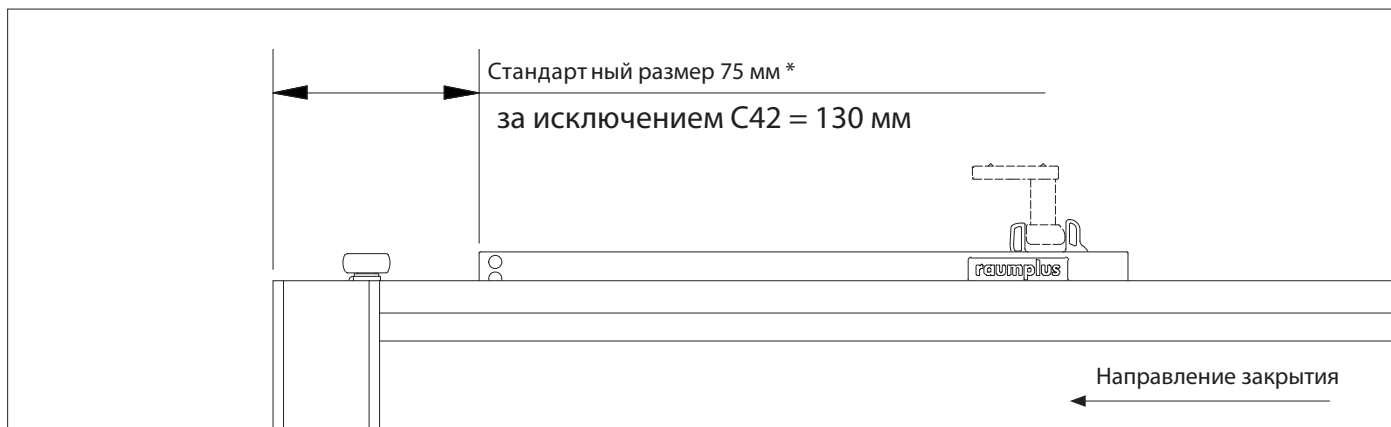


1_ При замерах всегда выбирайте наименьшую высоту помещения

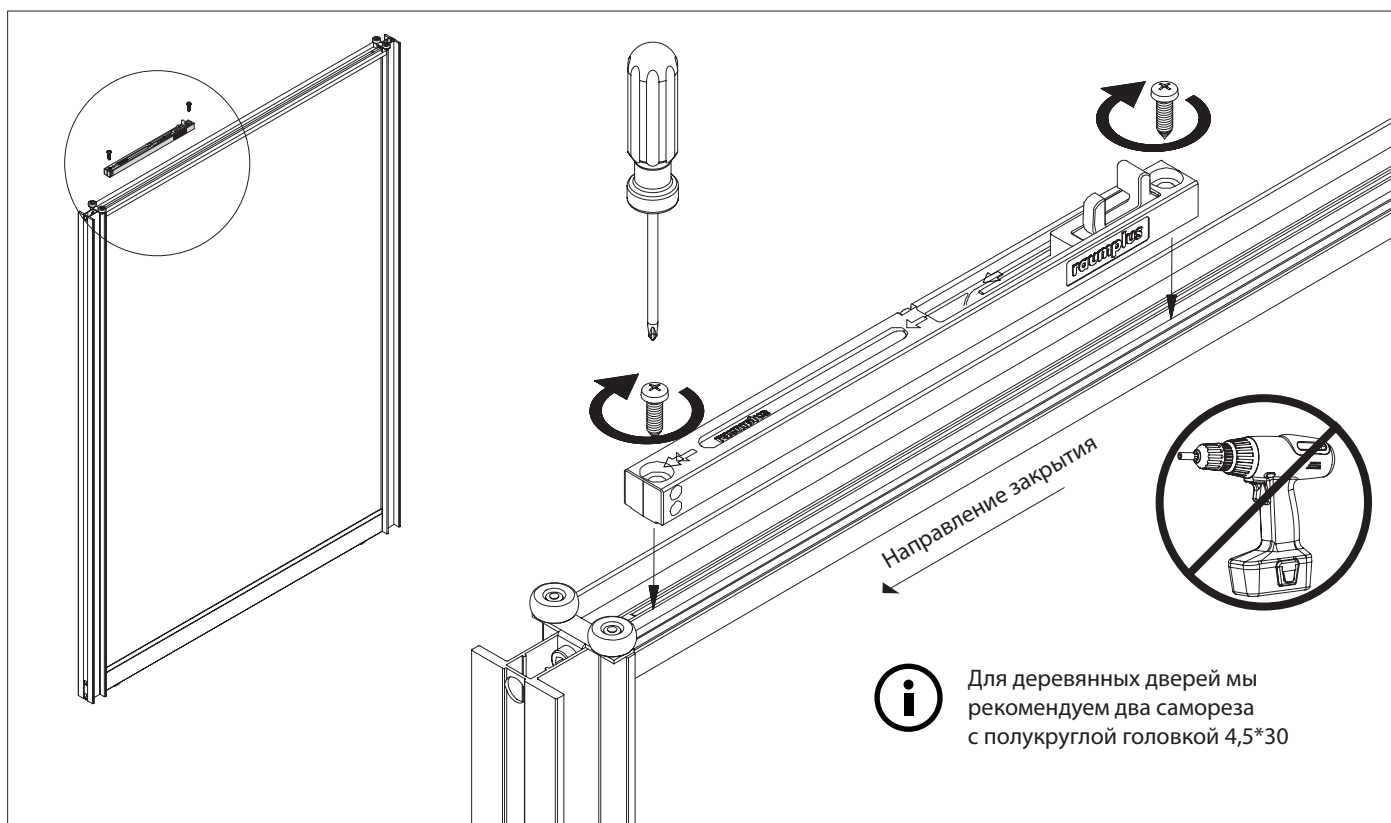


3_ Минимальная длина горизонтального профиля двери при использовании доводчика 750 мм

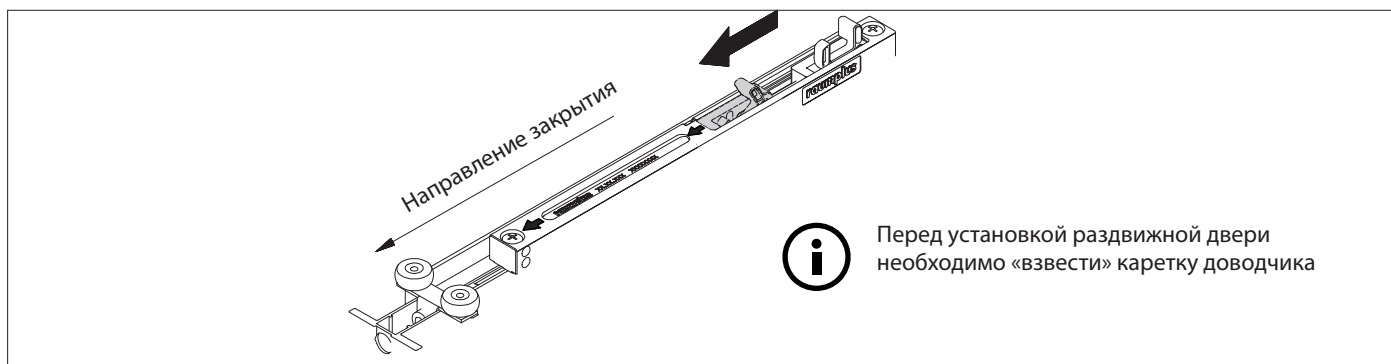
ДОВОДЧИК РАЗДВИЖНЫХ ДВЕРЕЙ



3_ Положение доводчика раздвижной двери




4_ Установка доводчика раздвижной двери



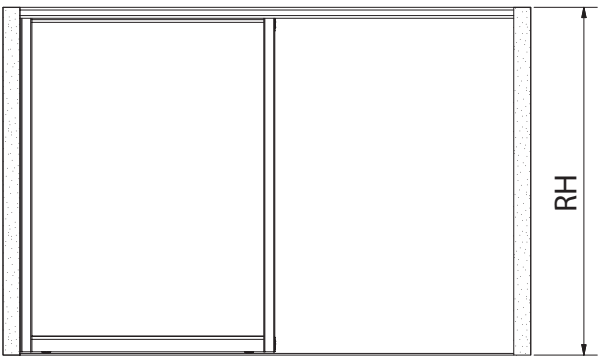
5_ Внимание! Перед установкой раздвижной двери необходимо «взвести» каретку доводчика

ИНСТРУКЦИЯ ПО УСТАНОВКЕ

ДОВОДЧИК РАЗДВИЖНЫХ ДВЕРЕЙ

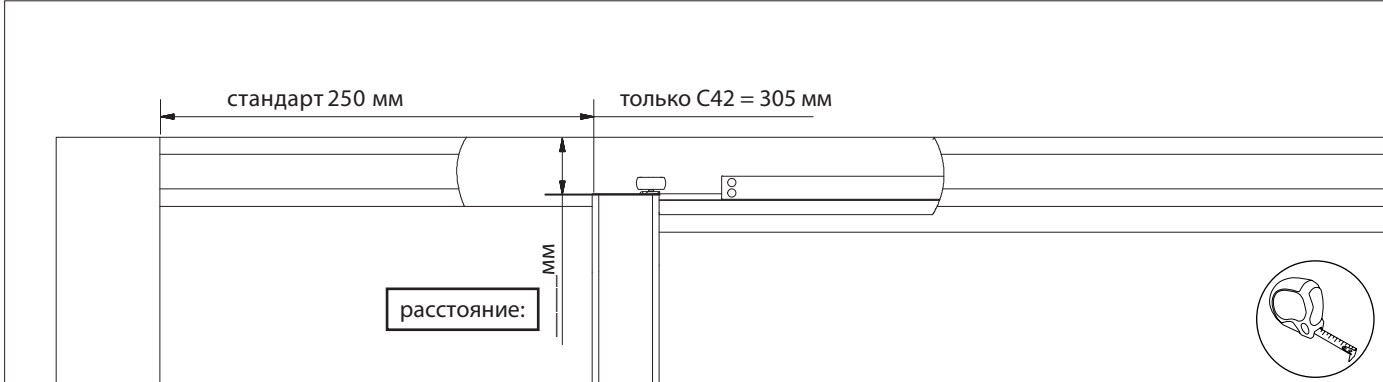
 Перед установкой доводчика отрегулируйте вертикальное и горизонтальное положение самой двери!

В случае отсутствия боковых стоек используйте стопор нижней направляющей!



Высота двери =
Минимальная высота проема (RH) - 45 мм /
при врезной направляющей RH - 40 мм

6_ Высота двери = высота проема RH - 45 мм / при врезной нижней направляющей - высота проема RH - 40 мм



7_ Стандарты для установки ответной части доводчика в верхней направляющей

СИСТЕМА 26

СИММЕТРИЧНЫЕ ПРОФИЛИ / АССИМЕТРИЧНЫЕ

Измерьте расстояние от верхней кромки двери до внутренней кромки верхней направляющей. Определите высоту ПИНА ответной части доводчика согласно таблице. Укоротите ПИН ответной части доводчика при помощи ножовки, при необходимости удалите заусенцы.



Расстояние:	ПИН
с 27 до 29 мм	= 8 мм
30 / 31 мм	= 10 мм
32 / 33 мм	= 12 мм
34 / 35 мм	= 14 мм
36 / 37 мм	= 16 мм
с 38 до 39 мм	= 18 мм
40 / 41 мм	= 20 мм



ПИН ответной части доводчика

Отрезать (укоротить)

пластиковая накладка

винт для пластиковой накладки

8_ Определение необходимой высоты и укорачивание ответной части доводчика для верхней направляющей S26

ИНСТРУКЦИЯ ПО УСТАНОВКЕ

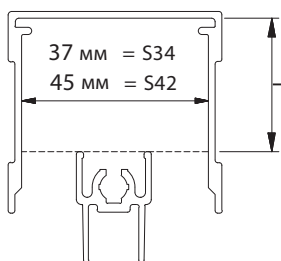
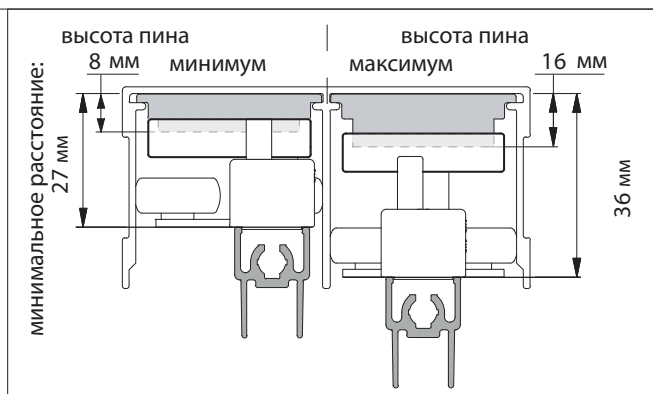
ВЫБОР ПРАВИЛЬНОЙ ВЫСОТЫ ПИНА ОТВЕТНОЙ ЧАСТИ ДОВОДЧИКА

СИСТЕМА S34

СИММЕТРИЧНЫЕ ПРОФИЛИ / АССИМЕТРИЧНЫЕ

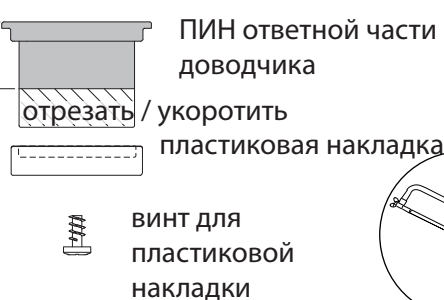
СИСТЕМА S 42

S1200 / ДЕРЕВЯННЫЕ ДВЕРИ



расстояние:	
с 27 до 29 мм	=
30 / 31 мм	=
32 / 33 мм	=
34 / 35 мм	=
36 мм	=

ПИН	
8 мм	
10 мм	
12 мм	
14 мм	
16 мм	

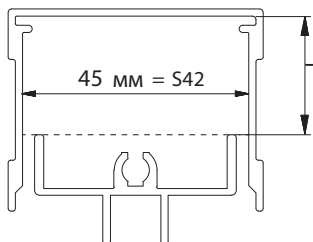
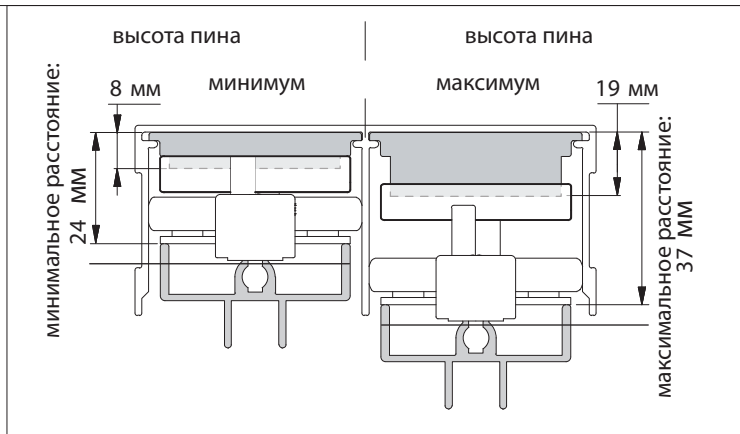


винт для
пластиковой
накладки



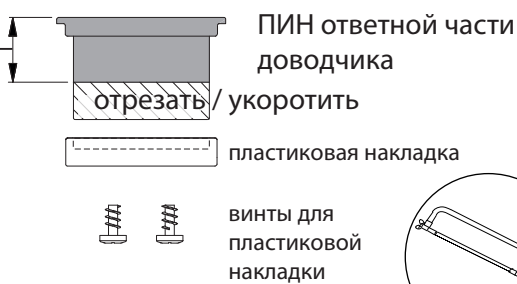
9_

СИСТЕМА S42

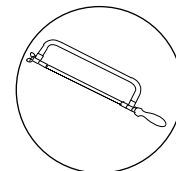


РАССТОЯНИЕ:	
24 to 26 мм	=
27 to 29 мм	=
30 / 31 мм	=
32 / 33 мм	=
34 / 35 мм	=
36 / 37 мм	=

ПИН	
8 мм	
11 мм	
13 мм	
15 мм	
17 мм	
19 мм	



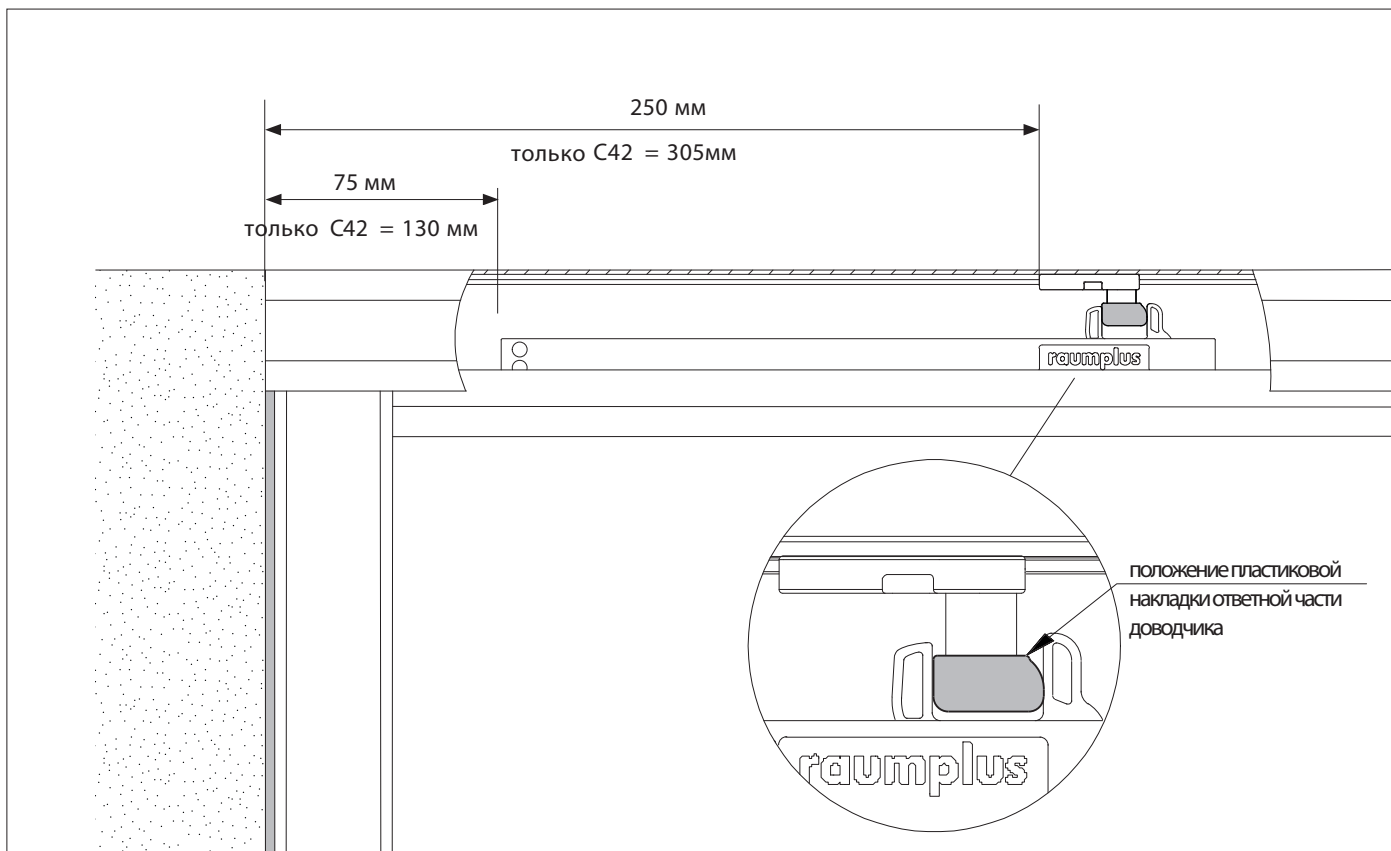
винты для
пластиковой
накладки



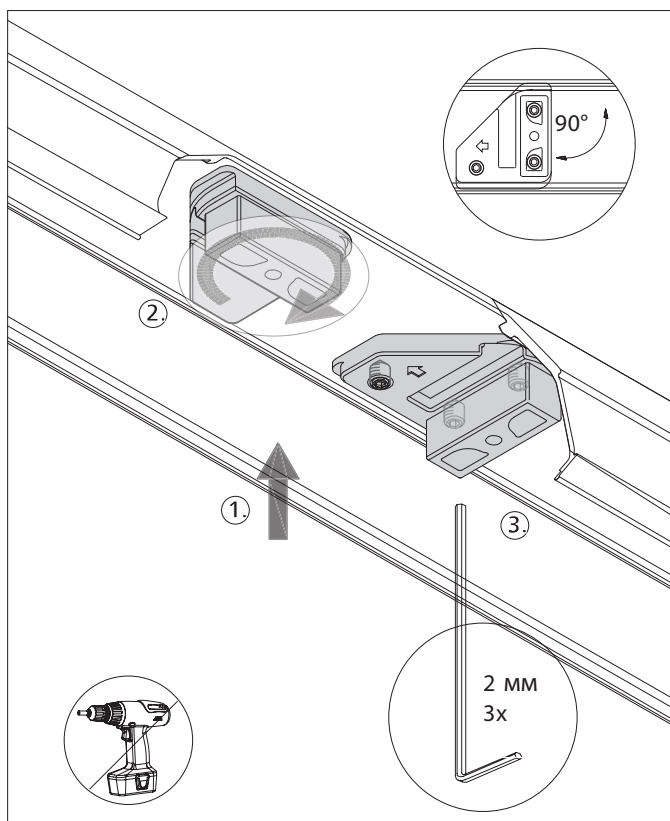
10_

ИНСТРУКЦИЯ ПО УСТАНОВКЕ

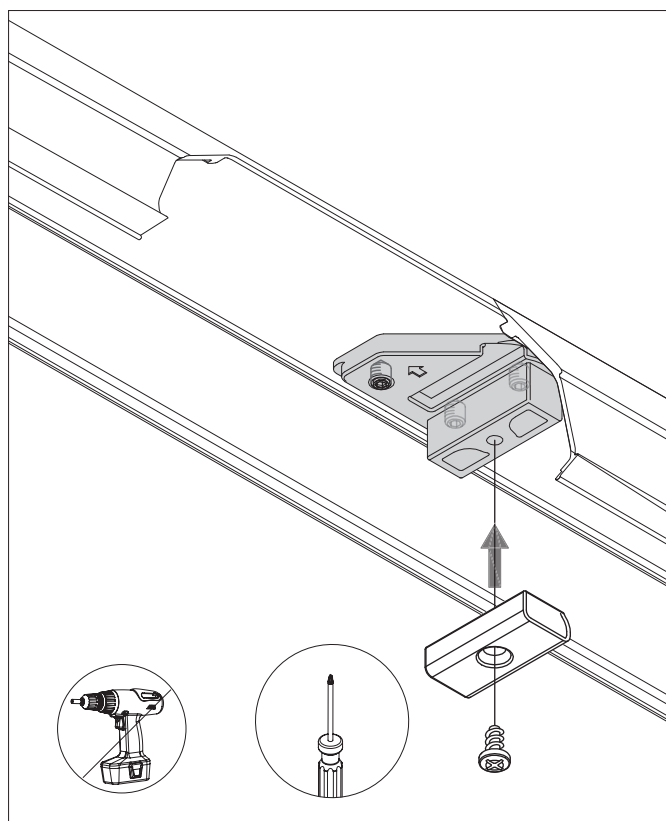
УСТАНОВКА ОТВЕТНОЙ ЧАСТИ ДОВОДЧИКА РАЗДВИЖНЫХ ДВЕРЕЙ



11_ Стандарты для установки доводчика раздвижных дверей и его ответной части

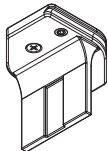
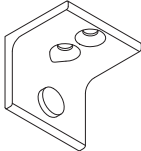
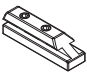
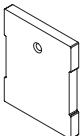



12_ Установка ответной части доводчика в верхнюю направляющую



13_ Установка пластиковой накладки на ответную часть доводчика

АКСЕССУАРЫ S34 / S42

 <p>Верхний пластиковый стопор 10.01.35x</p>	 <p>Торцевой стопор верхней направляющей 10.08.2xx</p>
 <p>Нижний стопор раздвижных дверей 10.01.031</p>	 <p>Концевая заглушка верхней направляющей 10.08.2xx</p>



Верхн. направл. (подразумевается)
Доводчик
Ответная часть доводчика


С боковыми стойками

Нижняя направляющая


Опция:

Торцевой стопор верхн.направл 10.08.28x

10.08.2xx
Концевая заглушка верхн.направляющей

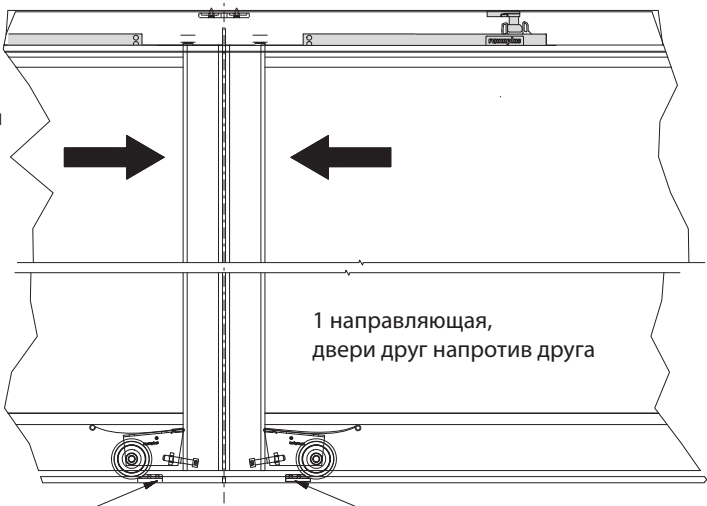


Без боковых стоек (стен)



Верхн.пластик. стопор 10.01.35x
Нижний стопор раздвижных дверей 10.01.031

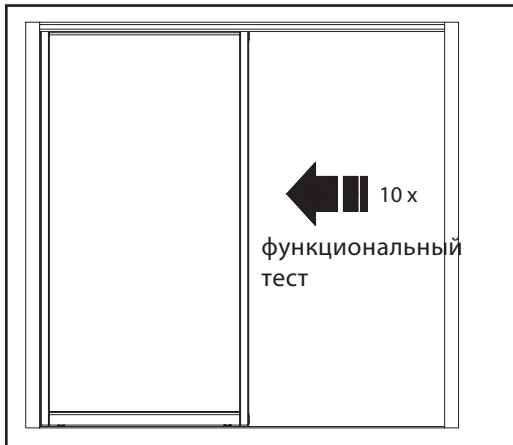
Верхний пластиковый стопор 10.01.35x можно использовать только в сочетании с нижними стопорами раздвижных дверей



1 направляющая, двери друг напротив друга

Нижний стопор раздвижных дверей 10.01.031 Нижний стопор раздвижных дверей

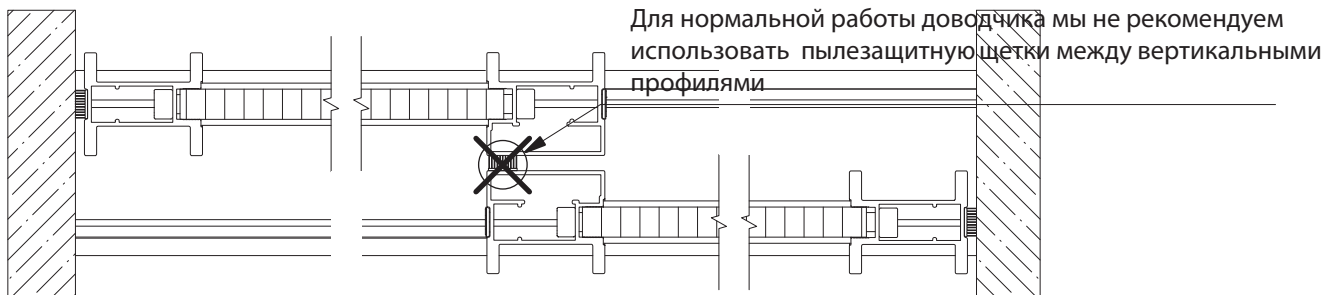
ФУНКЦИОНАЛЬНЫЙ ТЕСТ



11_ Сделайте функциональный тест 10 раз



12_ Стопор нижней направляющей (10.01.031)



13_ Пылезащитная щетка

Возможные ошибки	
Ошибки	Устранение ошибок
Раздвижная дверь не тормозит	Растяните каретку доводчика (рис.6 стр.6)
Раздвижная дверь не тормозит должным образом , дверь проседает и скрипит	Убедитесь в том, что ответная часть доводчика (ПИН) имеет нужную длину (Стр. 4 рис.7)
Раздвижная дверь закрывается слишком рано или слишком поздно	Откорректируйте положение ответной части доводчика (Рис. 9 стр.7)
Неровное перекрытие вертикальных профилей (в случае системы более чем с 2 раздвижными дверями)	Убедитесь, что нижний стопор раздвижных дверей находится в нужном положении (рис. 12 стр. 8)
Шум при открывании или закрывании раздвижной двери	Убедитесь в том, что ответная часть доводчика установлена строго под прямым углом (Рис.10 стр 7)
	Убедитесь в том, что крепежные винты ответной части доводчика затянуты должным образом
	Отрегулируйте положение двери, изменяя расстояние между кареткой доводчика и его ответной частью
Раздвижная дверь закрывается очень медленно	Проверьте уровень пола и при необходимости замените доводчик. В случае неровностей или кочек - используйте доводчики с большей категорией веса.

14_ Источники ошибок