







# СИСТЕМЫ РАЗДВИЖНЫХ ДВЕРЕЙ:

Сборочные инструкции

Установочные инструкции

Серия S150

|           | простая   | средняя   | сложная   |
|-----------|---|---|---|
| Сборка    |  |  |  |
| Установка |  |  |  |

**raumplus**

# СОДЕРЖАНИЕ:

Общая информация и инструменты\_ стр 03

Аксессуары\_ стр 04

Детальный чертеж\_ стр 05

Размеры раскроя\_ стр 06

Сборочные инструкции\_ стр 08

Установочные инструкции\_ стр 09

# ОБЩАЯ ИНФОРМАЦИЯ И ИНСТРУМЕНТЫ

## ОБЩАЯ ИНФОРМАЦИЯ:

Системы раздвижных систем RAUMPLUS предлагают вам широкий диапазон возможностей. Существуют системы и без нижнего трека, большое количество вариаций панелей, двери для наклонного потолка и угловые решения, или двери для специальных целей (запираемые, применяемые в качестве перегородок, и так далее).

Мы приложили усилия, что бы каждый раздел данного описания был логичен и прост для понимания. Однако, если вы сочтёте для себя какую либо информацию недостаточно понятной, пожалуйста, сообщите нам, что бы мы пересмотрели этот раздел.

Пожалуйста, проверьте комплектность поставки и номера элементов в соответствии с накладной и инструкцией по монтажу. Пожалуйста, проверьте детали на предмет возможных повреждений. В случае рекламаций свяжитесь с вашим поставщиком.

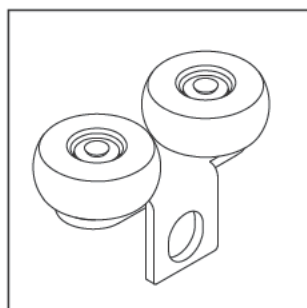
Примечание: Предполагается, что вы правильно и точно определили все необходимые для раскроя и установки размеры, в соответствии с настоящей инструкцией raumplus.

## ИНСТРУМЕНТЫ:

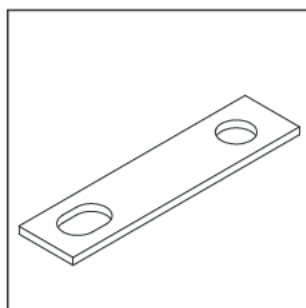
- Инструмент для резки металла
- Шестигранный ключ 4/5мм
- Дрель
- Набор свёрл
- Резиновый молоток
- Карандаш
- Уровень
- Скотч
- Дрель - перфоратор
- Отвес (дополнительно)
- Правило

# АКСЕССУАРЫ

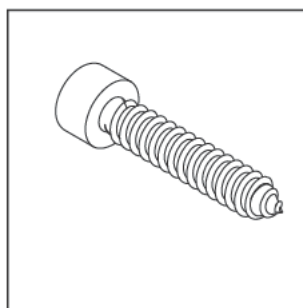
## АКСЕССУАРЫ:



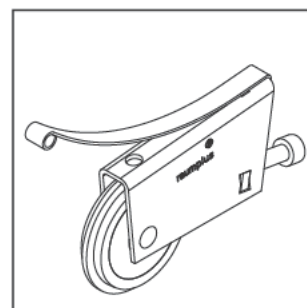
1\_



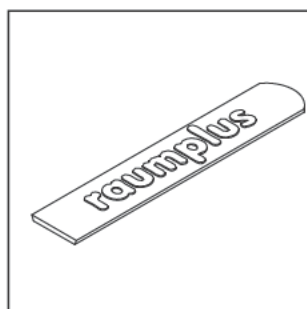
2\_



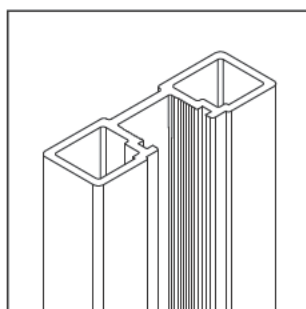
3\_



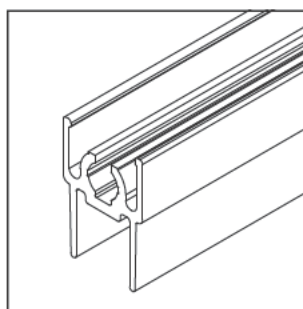
4\_



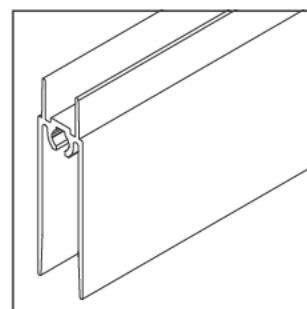
5\_



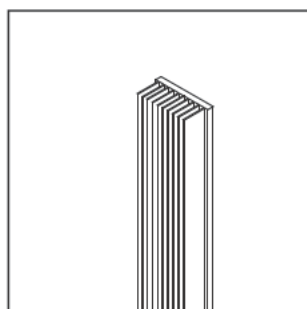
6\_



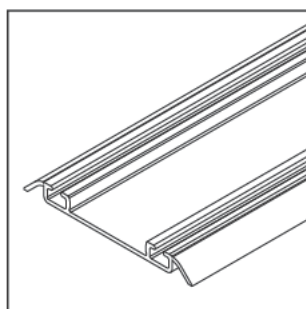
7\_



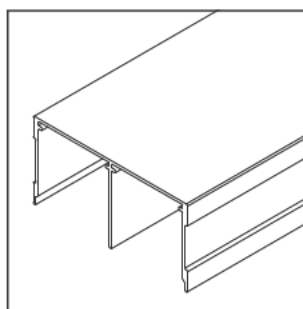
8\_



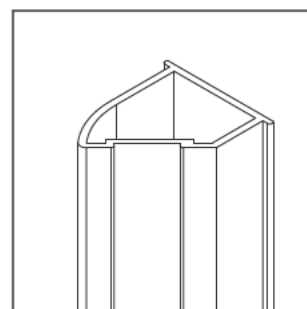
9\_



10\_



11\_

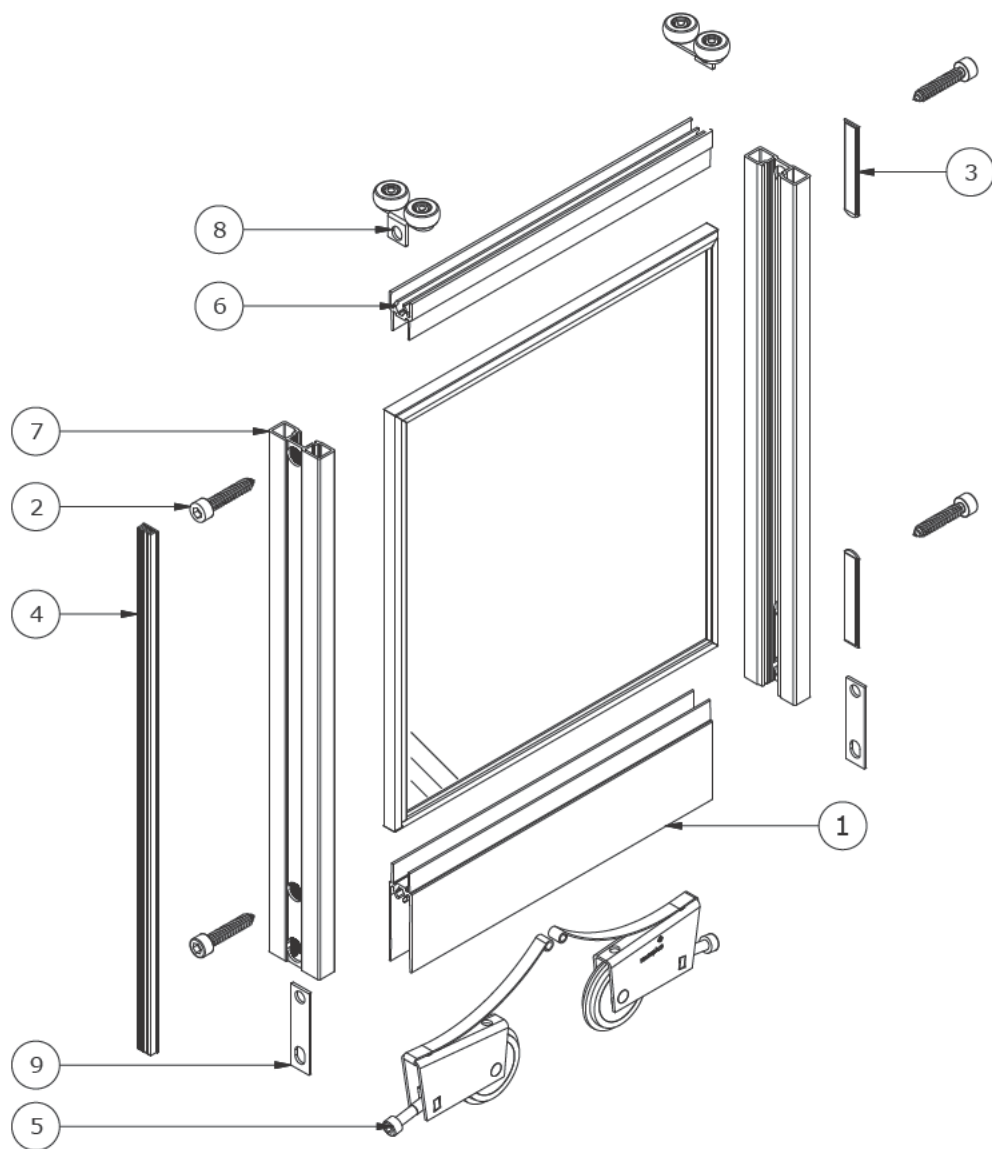


12\_

- 1\_ Верхний ролик (10.01.016)
- 2\_ Соединительная пластина для нижнего ролика (10.01.270)
- 3\_ Винт сборочный 32 мм (10.07.010)
- 4\_ Нижний ролик с винтом 30 мм (10.01.120)
- 5\_ Заглушка дверная для отверстий (10.07.0xx)
- 6\_ Профиль вертикальный S150 (18.21.0xx)
- 7\_ Верхний горизонтальный профиль (15.12.0xx)
- 8\_ Нижний горизонтальный профиль (15.04.0xx)
- 9\_ Пылезащитная щетка, двойная (Shlegel)
- 10\_ Направляющая нижняя двойная (15.05.0xx)
- 11\_ Направляющая верхняя двойная (15.25.0xx)
- 12\_ Профиль угловой (14.07.0xx)

- 13\_ Заглушка верхней направляющей (10.08.28x)\_ без иллюстрации.
- 14\_ Двусторонняя лента-скотч\_ без иллюстрации.
- 15\_ Инструмент для сверления отверстий\_ без иллюстрации.

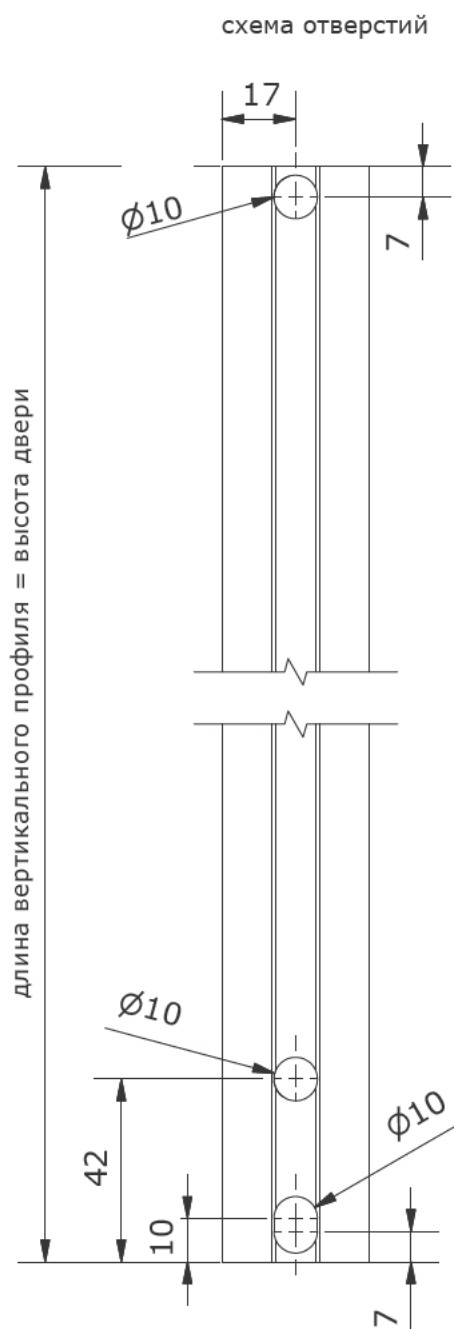
# ДЕТАЛЬНЫЙ ЧЕРТЕЖ



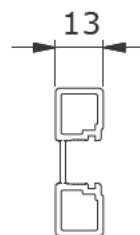
| Попозиционный перечень |        |                                 |           |
|------------------------|--------|---------------------------------|-----------|
| Объект                 | Кол-во | Описание                        | Артикул   |
| 1                      | 1      | Нижний горизонтальный профиль   | 15.04.0xx |
| 2                      | 4      | Винт сборочный 32 мм            | 10.07.012 |
| 3                      | 2      | Заглушка дверная для отверстий  | 10.07.051 |
| 4                      | 1      | Пылезащитная щетка Shlegel      | 10.07.023 |
| 5                      | 2      | Нижний ролик с винтом           | 10.01.120 |
| 6                      | 1      | Верхний горизонтальный профиль  | 15.12.0xx |
| 7                      | 2      | Вертикальный профиль S150       | 18.21.0xx |
| 8                      | 2      | Верхний ролик                   | 10.01.016 |
| 9                      | 2      | Соед. планка для нижнего ролика | 10.01.270 |

# ДЕТАЛЬНЫЙ ЧЕРТЕЖ / РАЗМЕРЫ РАСКРОЯ

## Подготовка вертикальных профилей



перекрытие



| серия профиля | размеры раскроя для панели |         |                       |         |
|---------------|----------------------------|---------|-----------------------|---------|
|               | вычет из высоты двери      |         | вычет из ширины двери |         |
|               | дсп                        | зеркало | дсп                   | зеркало |
| S150          | 60                         | 62      | 9                     | 9       |

Размеры раскроя:

высота двери = длина вертикального профиля = высота проёма - 40 мм

высота двери = длина вертикального профиля = высота проёма - 45 мм (для дверей с доводчиком)

мин. / макс. высота двери = 700 мм / 2700 мм

# ДЕТАЛЬНЫЙ ЧЕРТЕЖ / РАЗМЕРЫ РАСКРОЯ

## Подготовка горизонтальных профилей

верхний горизонтальный  
профиль 15.12.0xx



длина верхн./нижн. гориз. профилей = ширина двери - 26 мм

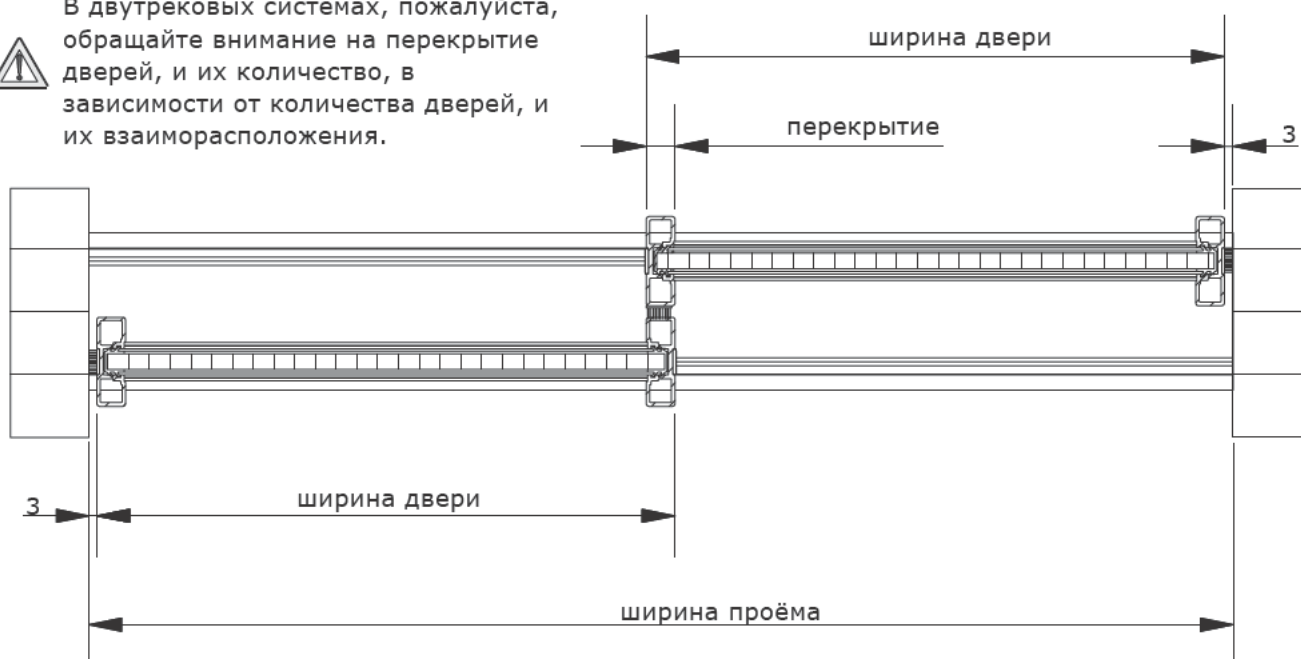
нижний горизонтальный  
профиль 15.04.0xx



длина верхн./нижн. гориз. профилей = ширина двери - 26 мм



В двутрековых системах, пожалуйста, обращайте внимание на перекрытие дверей, и их количество, в зависимости от количества дверей, и их взаиморасположения.



Размеры раскроя:

длина горизонтальных профилей = ширина дверей - 26 мм

мин./макс. ширина двери = 500 мм/1200 мм

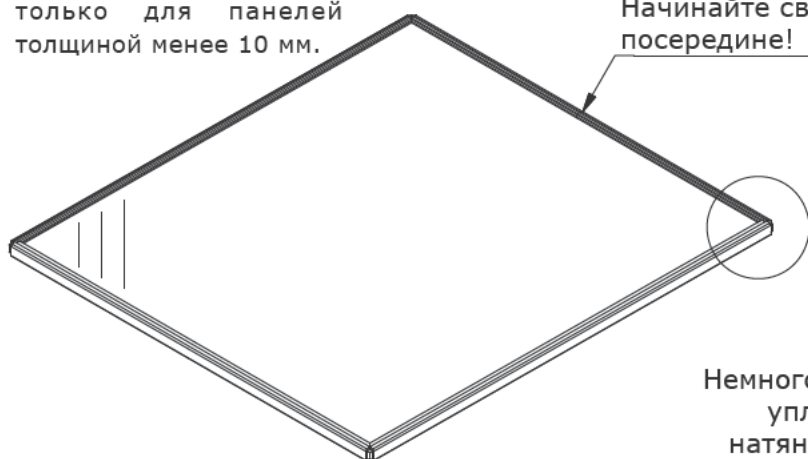
макс. вес двери = 60 кг

# СБОРОЧНЫЕ ИНСТРУКЦИИ

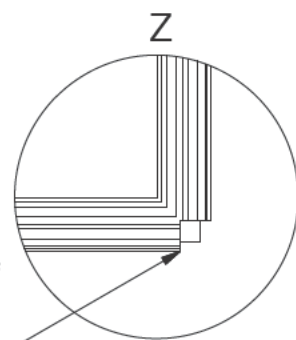


Уплотнитель необходим только для панелей толщиной менее 10 мм.

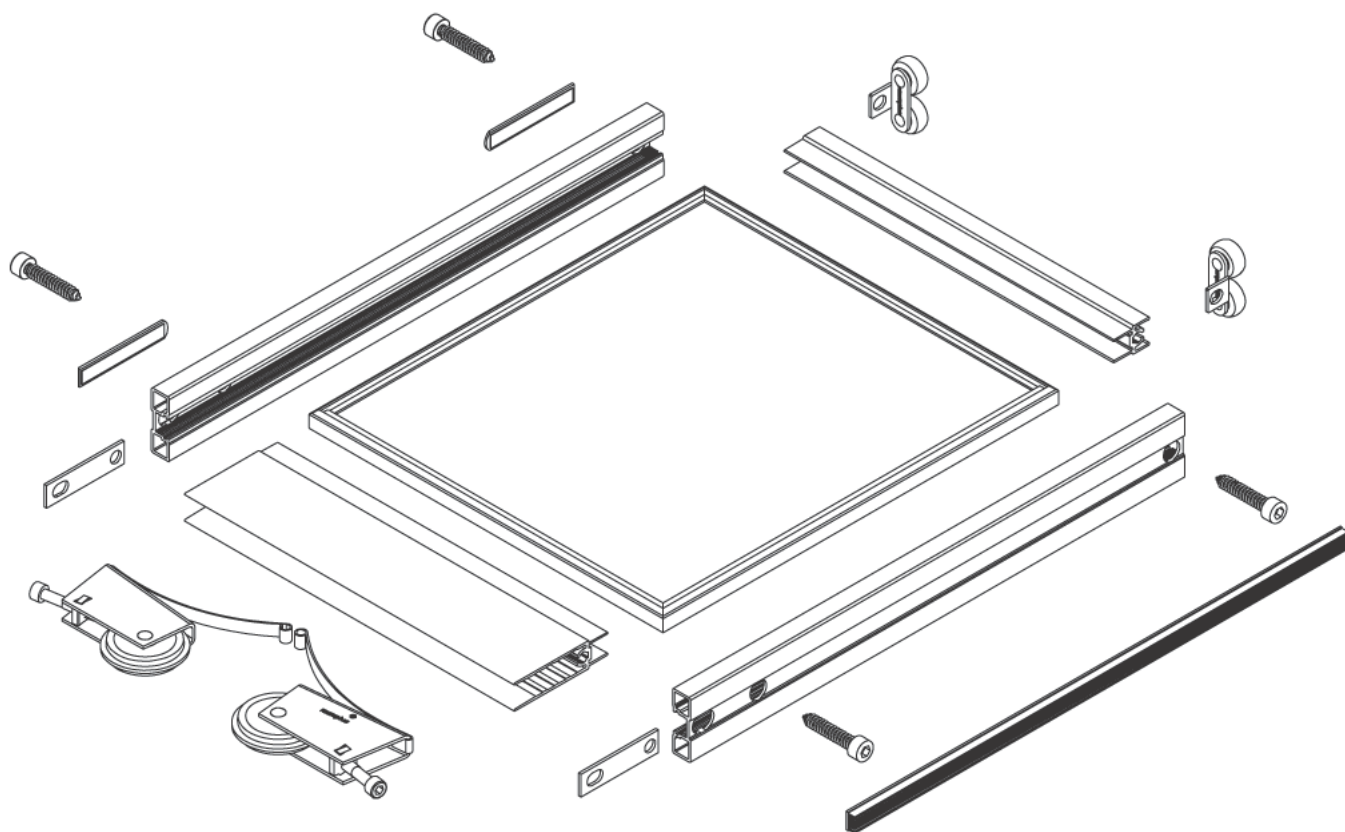
Начинайте сверху посередине!



Немного надрежьте уплотнитель, и натяните на угол.



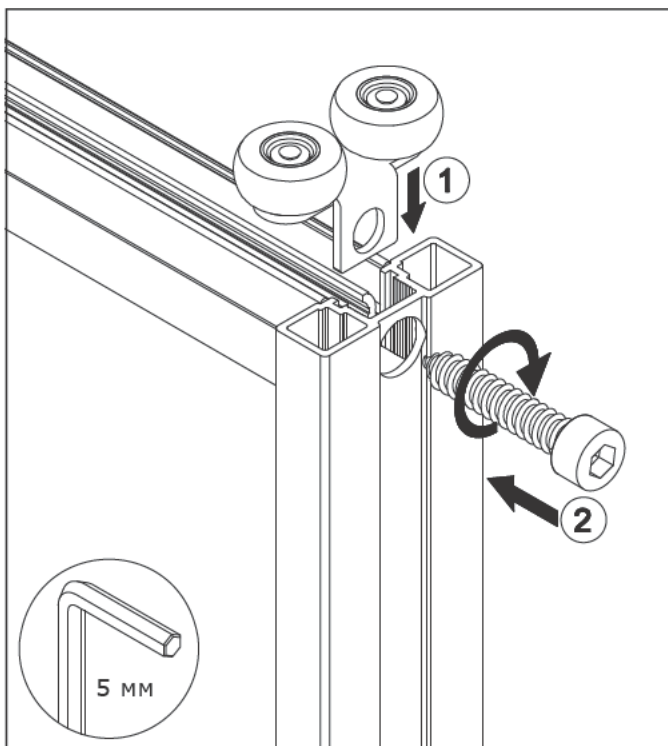
1\_ Положите панель на стол, и натяните по периметру уплотнитель.



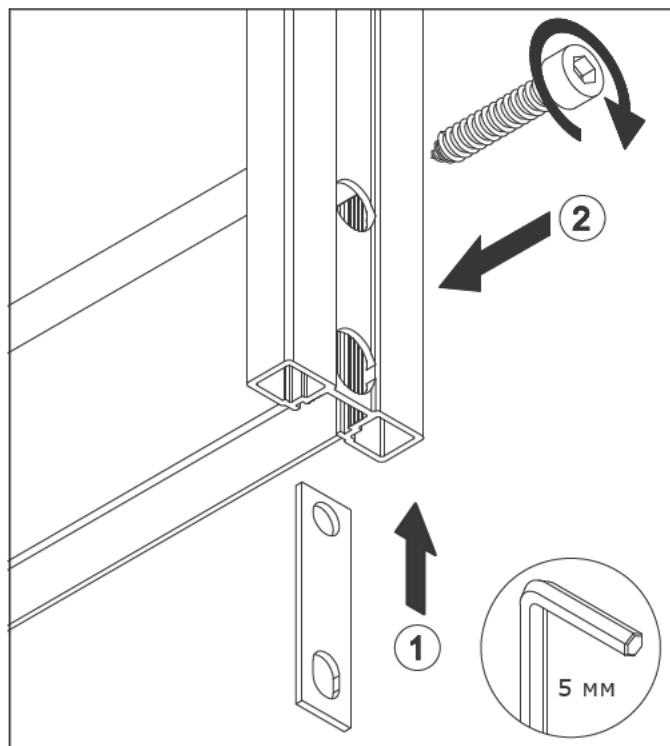
2\_ С помощью резинового молотка установите профили на панель, и закрутите сборочные винты (усилие не более 3Нм), проверьте прямолинейность краёв с помощью правила.



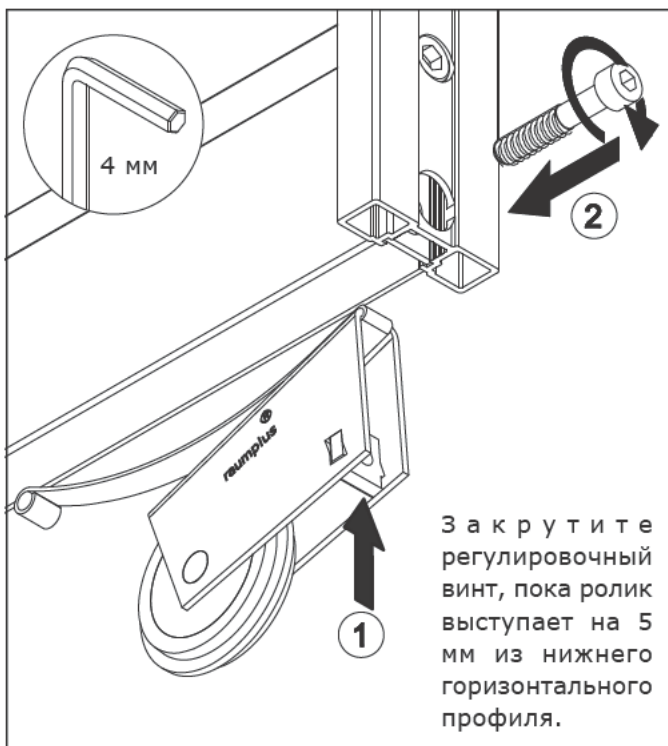
# СБОРОЧНЫЕ ИНСТРУКЦИИ



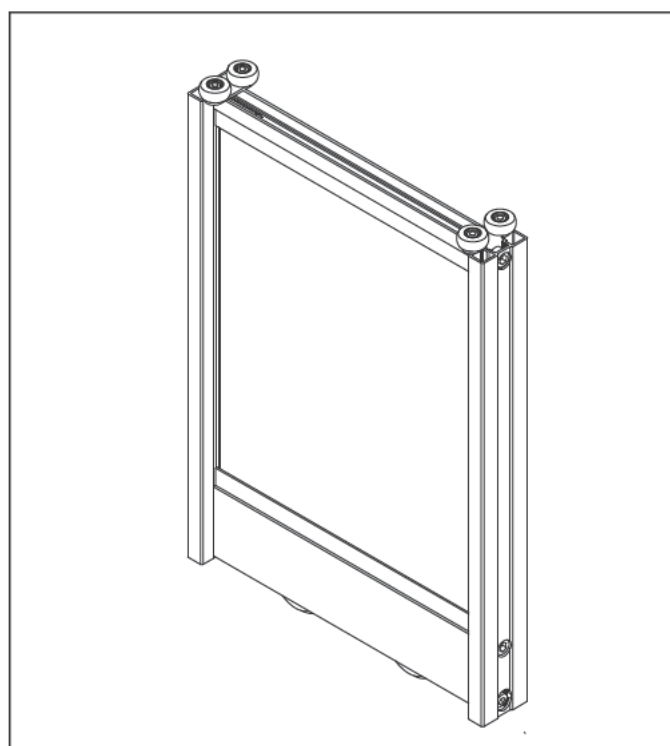
3\_ Установите верхние ролики (усилие < 3Нм)



4\_ Установите соединительную пластину (усил.< 3Нм)



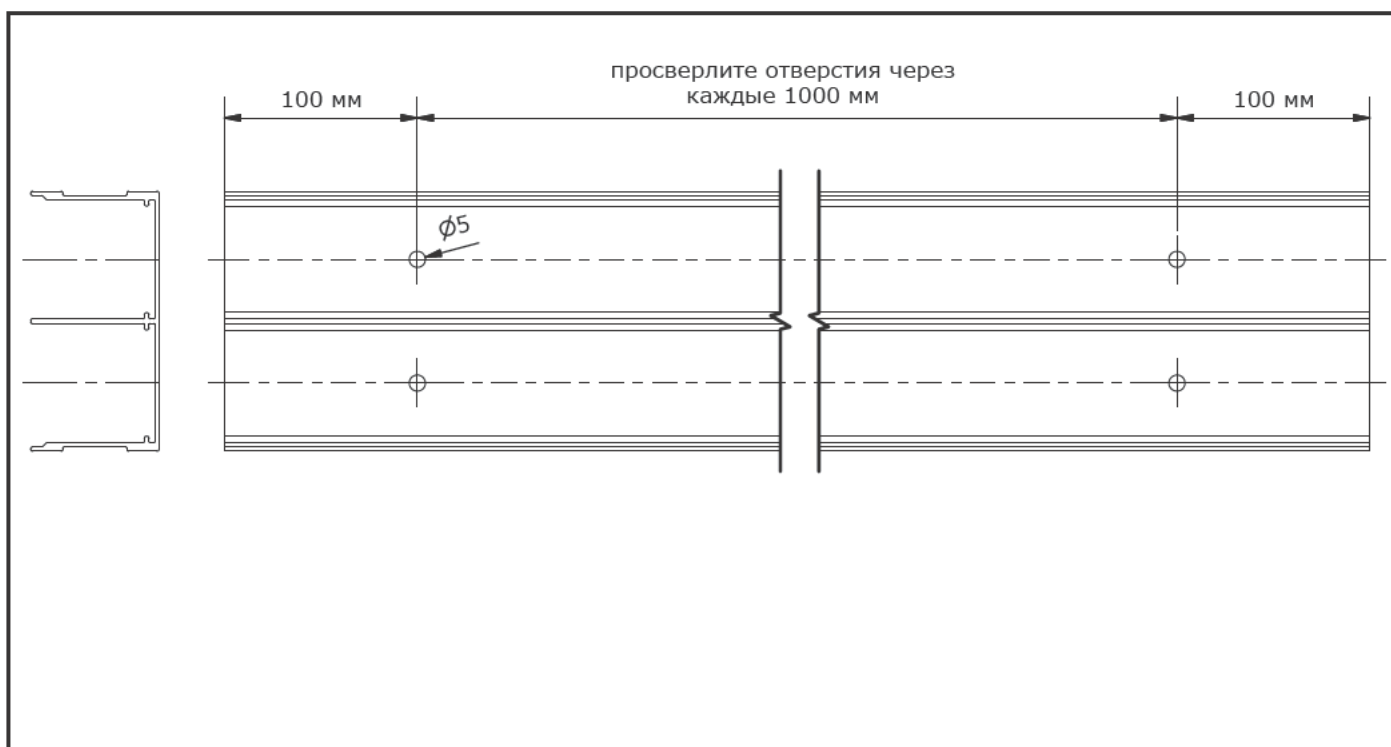
5\_ Установите нижние ролики.



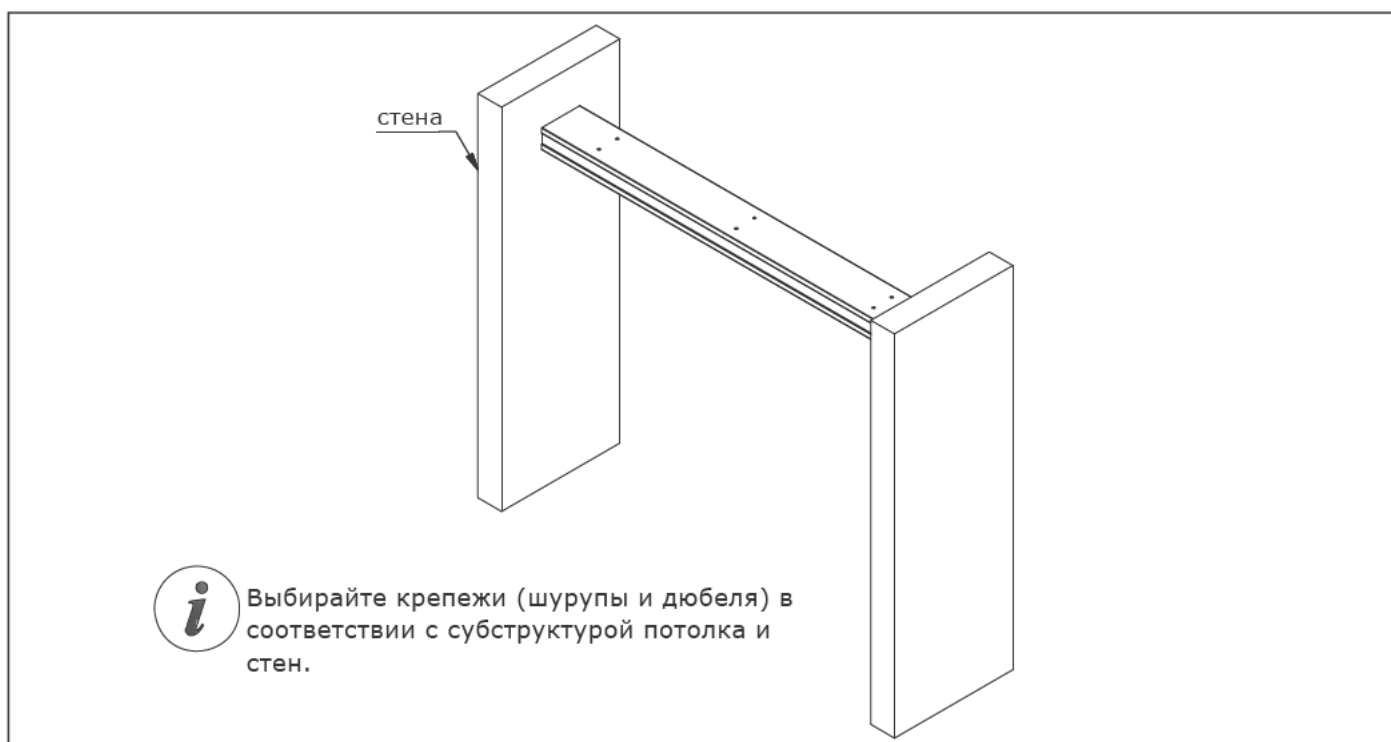
6\_ Раздвижная дверь серии S150

# УСТАНОВОЧНЫЕ ИНСТРУКЦИИ

## Подготовка и монтаж верхнего трека



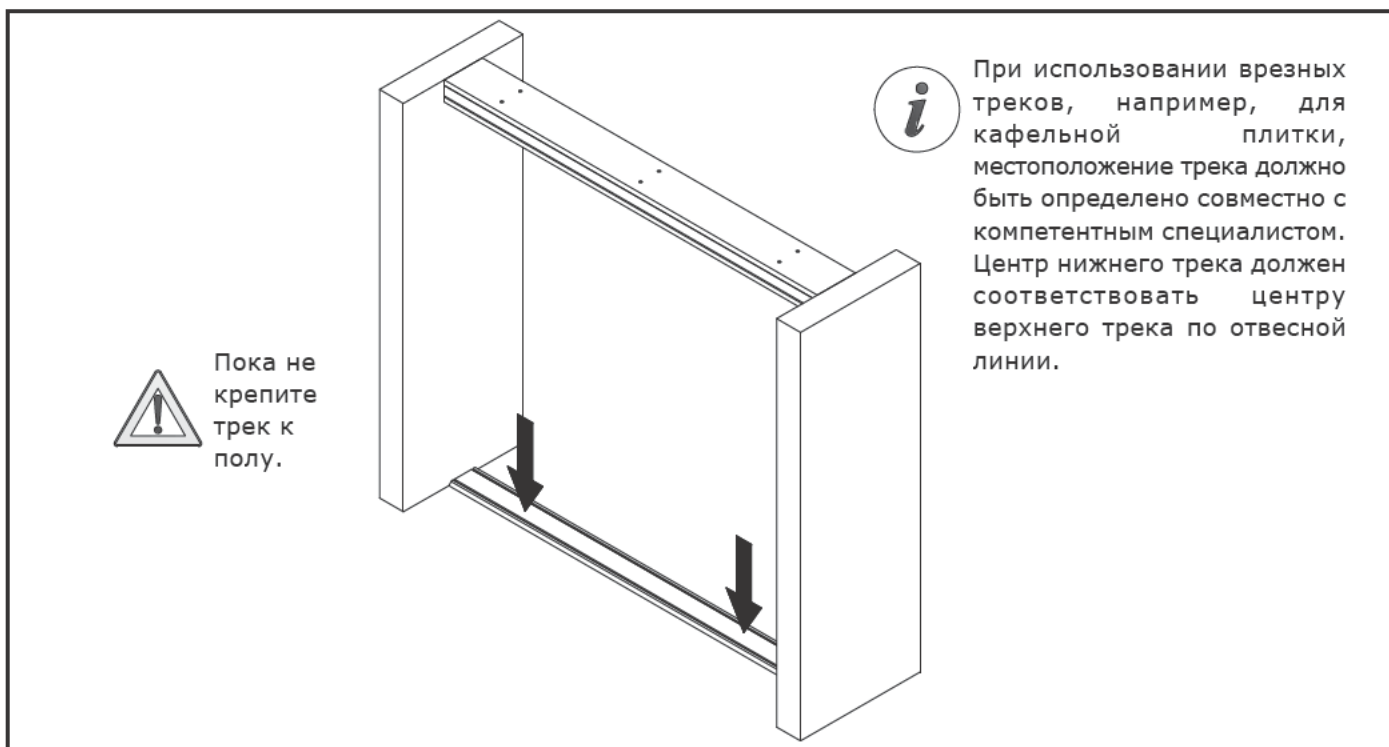
1\_ Отрежьте верхнюю направляющую необходимого размера, и просверлите отверстия.



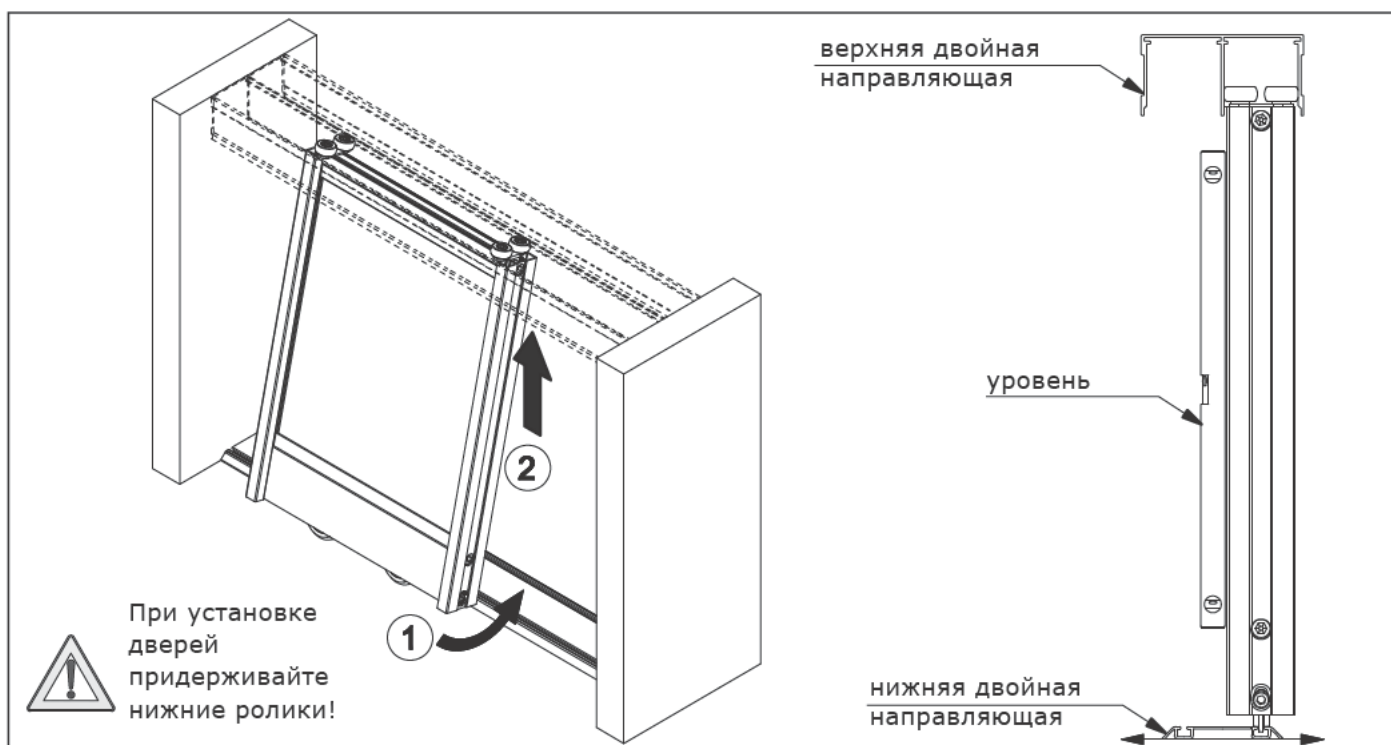
2\_ Просверлите отверстия и установите верхний трек (рис.: без потолка)

# УСТАНОВОЧНЫЕ ИНСТРУКЦИИ

## Установка нижнего трека/определение местоположения.



3\_ Отрежьте нижнюю направляющую необходимой длины, ориентируйте её вдоль по центральной оси верхней направляющей.



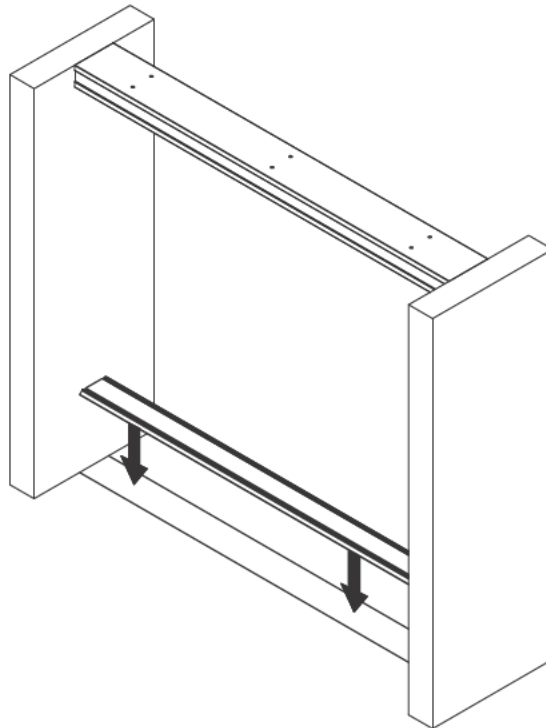
4\_ Вставьте раздвижные двери, и выровняйте вертикали, перемещая нижний трек. Отметьте место установки.

# УСТАНОВОЧНЫЕ ИНСТРУКЦИИ

## Приклеивание нижнего трека / установка двери



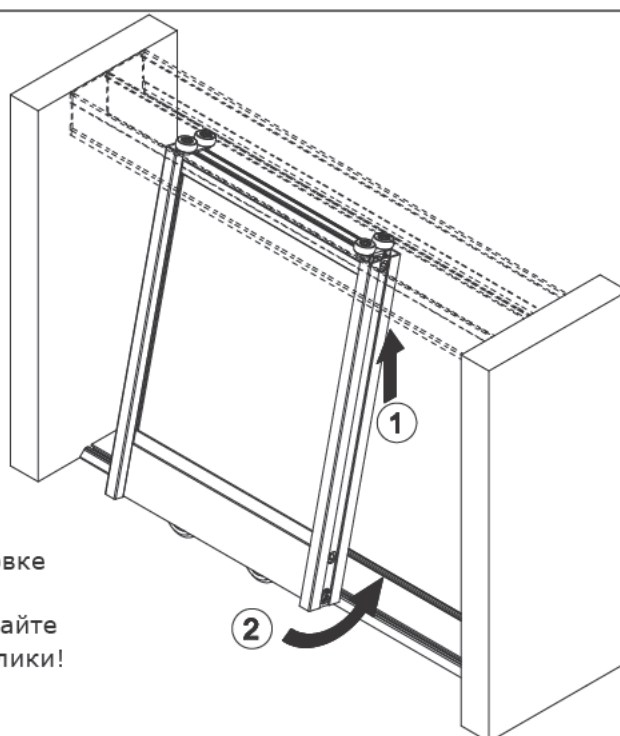
Если вы используете врезные треки для паркета, линолеума, или кафельной плитки, дополнительно убедитесь в правильном определении их местоположения.



5\_ Вновь снимите раздвижные двери, очистите и обезжирьте место наклейки нижней направляющей, снимите защитную плёнку, и приклейте нижнюю направляющую к полу, на отмеченные позиции.



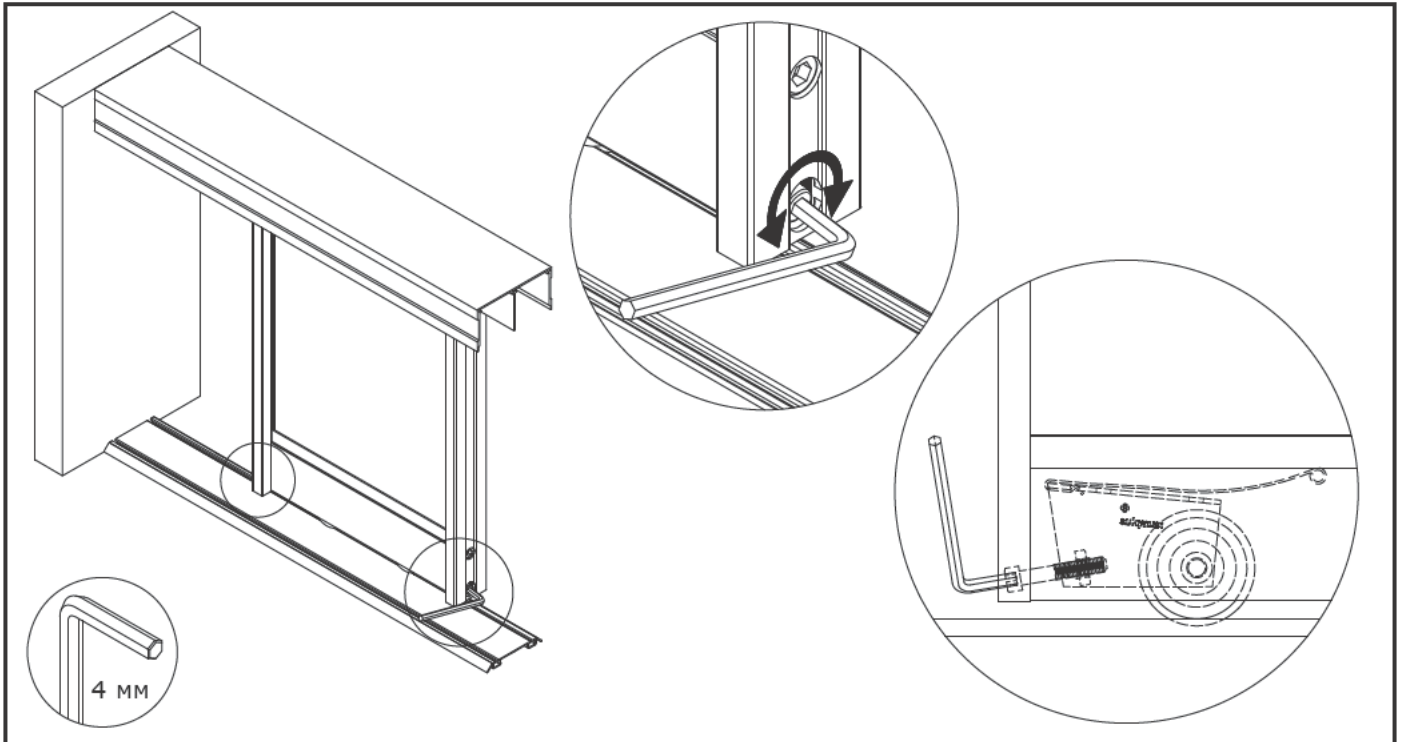
При установке дверей придерживайте нижние ролики!



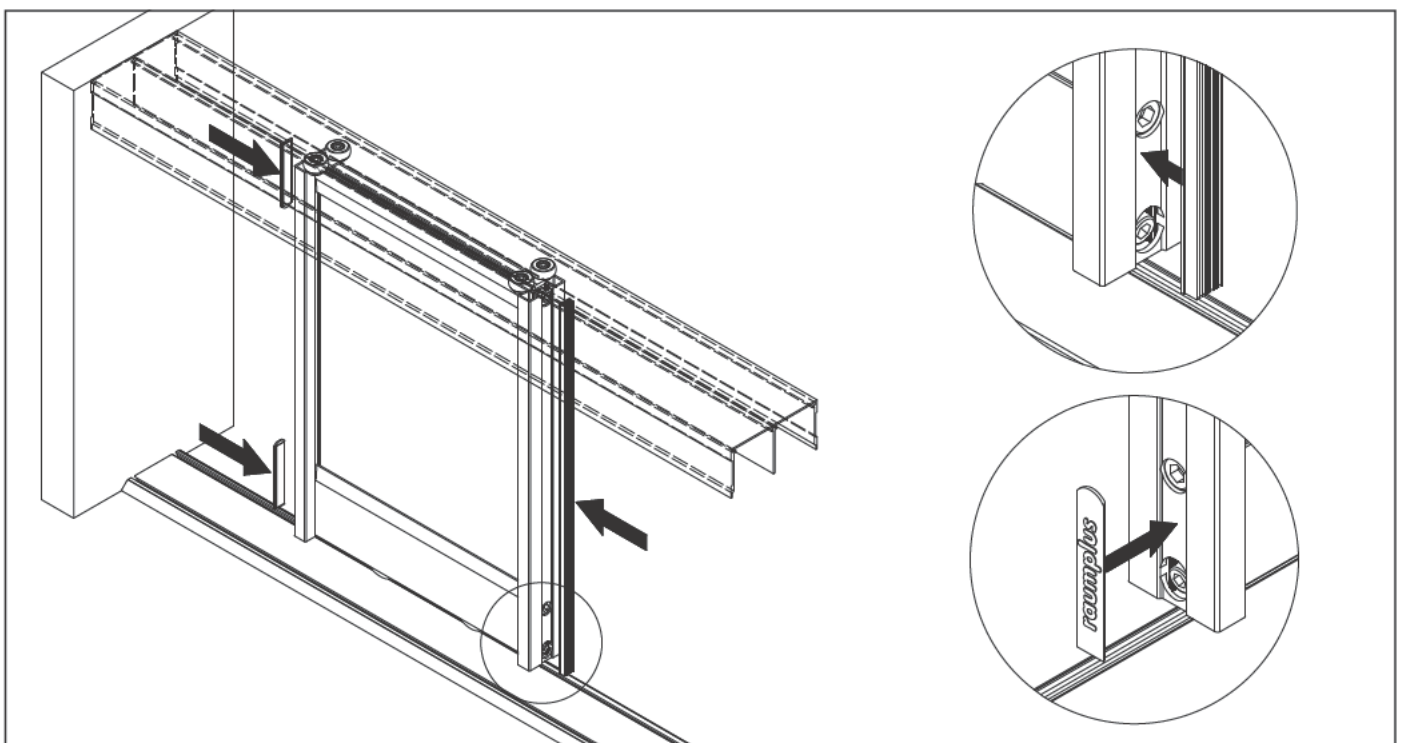
6\_ Установите раздвижную дверь.

# УСТАНОВОЧНЫЕ ИНСТРУКЦИИ

Установка двери / наклейка пылезащитных щеток и заглушек.



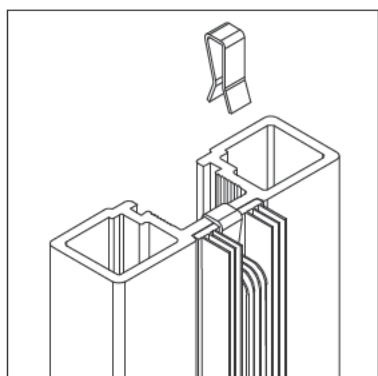
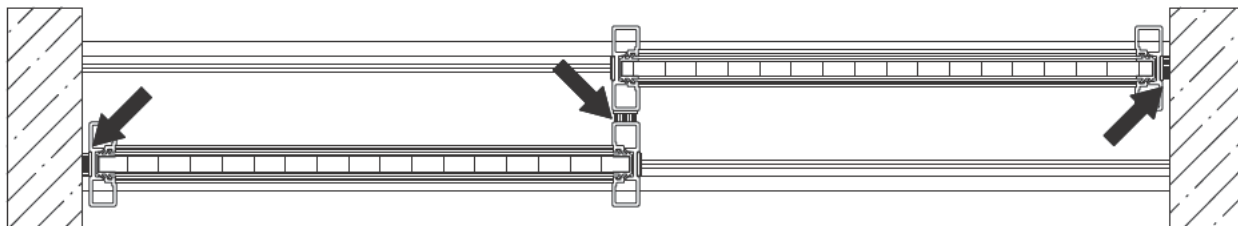
7\_ Установите вновь раздвижную дверь, отрегулируйте нижние ролики.



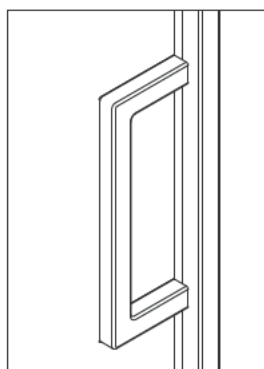
8\_ Наклейте заглушки и пылезащитные щетки, как показано на рисунке.

# СБОРОЧНЫЕ ИНСТРУКЦИИ

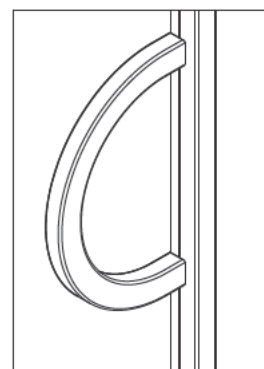
## Определение мест наклейки пылезащитных щёток.



Установите прищепки на пылезащитные щётки, во избежание их отслоения, сверху и снизу вертикального профиля.

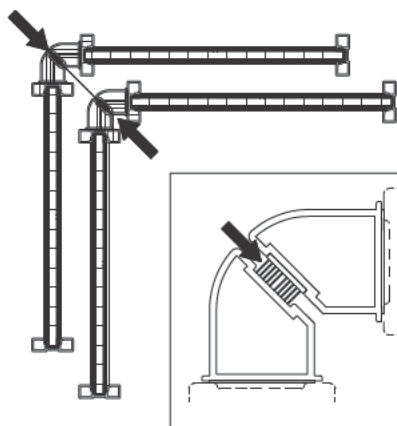


10.01.093  
прямоугольная ручка



10.01.094  
закруглённая ручка

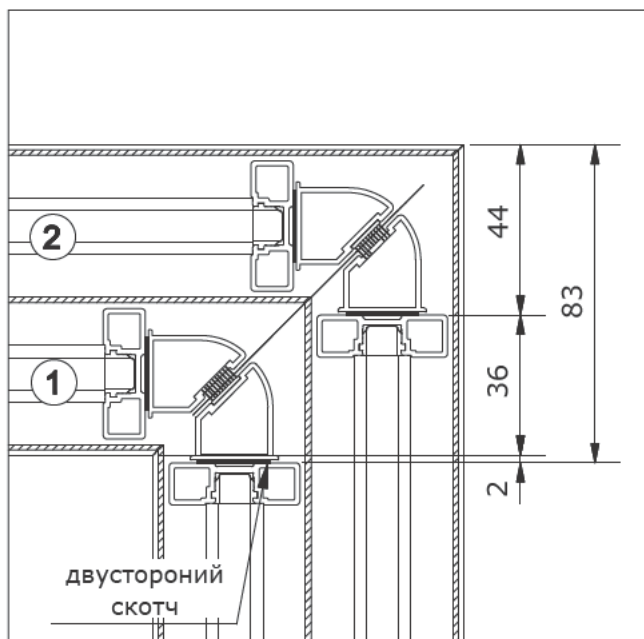
Для дверей, собранных с применением вертикального профиля серии S150 - предпочтительно использование самоклеющихся ручек. Очистите и обезжирьте места наклейки ручек, снимите защитный слой, и приклейте на желаемой для вас высоте, с примыканием к вертикальному профилю.



Для угловых решений, пожалуйста, используйте угловой профиль 14.07.0xx.

# СБОРОЧНЫЕ ИНСТРУКЦИИ

## 90°- УГЛОВЫЕ РЕШЕНИЯ



1\_ 90°-угловое решение (рис.: S150)



Угловые профили наклеиваются на вертикальные с помощью двусторонней клейкой ленты. (рис.: 1).

В угловых решениях необходимо применение стопоров для нижних треков (10.01.031).

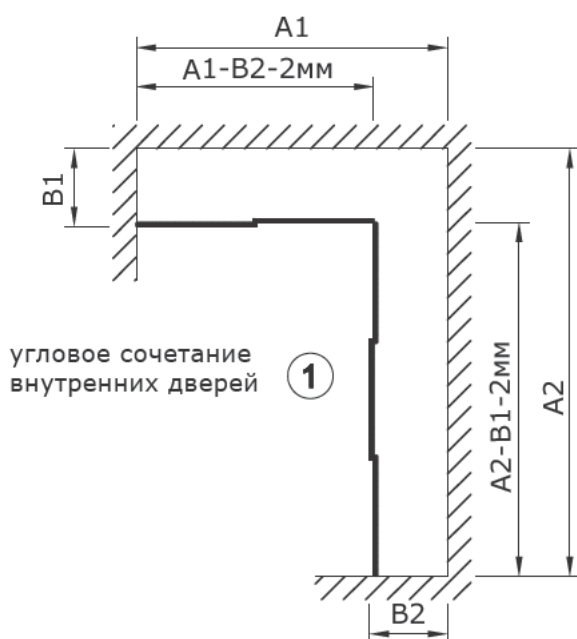
### КАК ОПРЕДЕЛИТЬ ШИРИНУ ФРОНТА ШКАФА?

A1 = ширина шкафа

A2 = ширина шкафа

B1 = глубина от переднего края верхней направляющей

B2 = глубина от переднего края верхней направляющей



2\_ Угловое решение