

Система AIR:  
S150 AIR-B S34  
(сборка и установка)

	простая	средняя	сложная
Сборка	<input checked="" type="checkbox"/>	<input type="checkbox"/>	<input type="checkbox"/>
Установка	<input checked="" type="checkbox"/>	<input type="checkbox"/>	<input type="checkbox"/>

# СОДЕРЖАНИЕ И ОБЩАЯ ИНФОРМАЦИЯ

Общая информация и инструменты\_ стр 02

Аксессуары\_ стр 03

Детальный чертеж\_ стр 05

Размеры раскроя\_ стр 06

Сборочные инструкции\_ стр 07

Установочные инструкции\_ стр 10

Установочные инструкции (для бокового монтажа)  
со стеновым держателем \_ стр 14

## ОБЩАЯ ИНФОРМАЦИЯ:

### ПОДГОТОВКА:

- Пожалуйста, проверьте комплектность поставленных вам элементов, в соответствии с отгрузочной накладной и инструкцией по монтажу.
- Проверьте целостность полученных элементов..
- В случае возникновения проблем - обратитесь к вашему поставщику.

### ИНФОРМАЦИЯ:

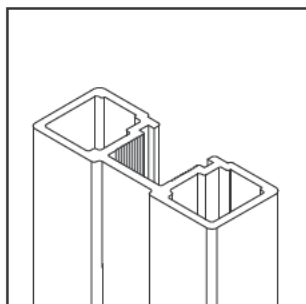
- Предполагается, что вы правильно и точно определили все необходимые размеры проёмов, мест монтажа, и рассчитали размеры раскроя профилей, в соответствии с настоящими инструкциями.
- Максимальный вес одной двери: 60 кг.
- Мин. / макс. высота двери = 700 мм / 2500 мм
- Мин. / макс. ширина двери = 500 мм / 1200 мм

## ИНСТРУМЕНТЫ:

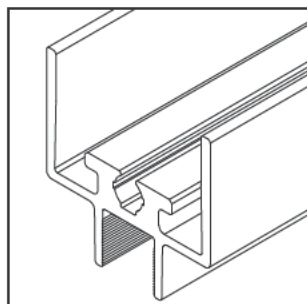
- Инструмент для резки металла
- Шестигранные ключи 1,5/2,5/3/5 мм
- Гаечный ключ (10 мм) - 2 шт.
- Дрель
- Свёрла по металлу Ø6,5/(8,5)/10 мм
- Правило (дополнительно)
- Резиновый молоток
- Карандаш
- Уровень
- Плоскогубцы - бокорезы
- Шуруповёрт

# АКСЕССУАРЫ

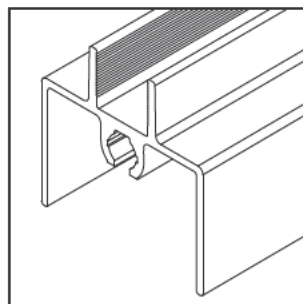
## АКСЕССУАРЫ:



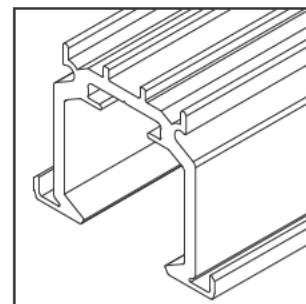
1\_ 18.21.0xx



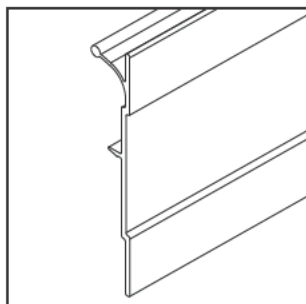
2\_ 17.12.0xx



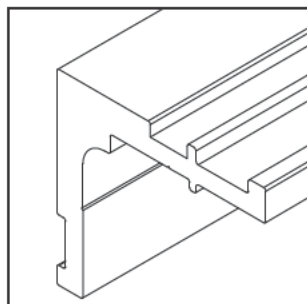
3\_ 17.14.0xx



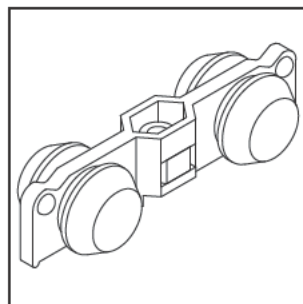
4\_ 17.55.020



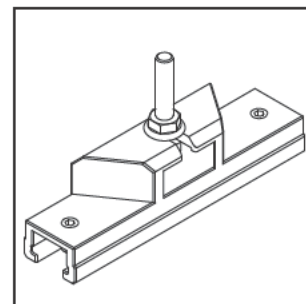
5\_ 14.50.0xx



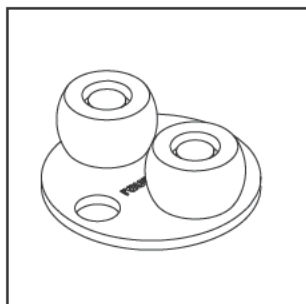
6\_ 17.54.020



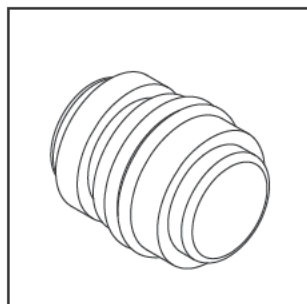
7\_ 10.06.200



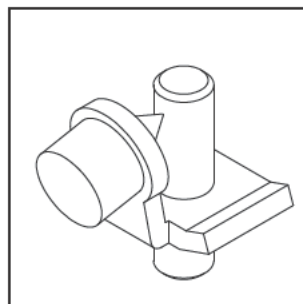
8\_ 10.06.020



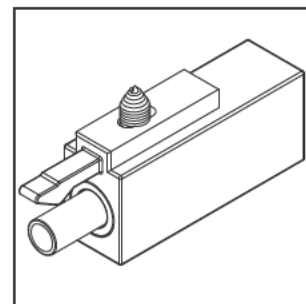
9\_ 10.06.034



10\_ 10.05.030



11\_ 10.05.060

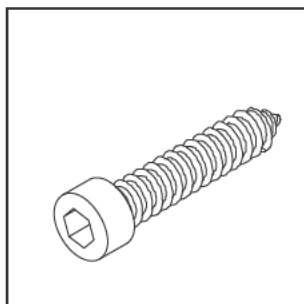


12\_ 10.05.017

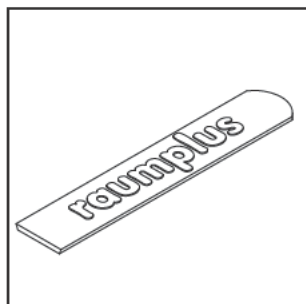
- 1\_ Профиль вертикальный S150
- 2\_ Профиль горизонтальный верхний AIR S34
- 3\_ Профиль горизонтальный нижний AIR S34
- 4\_ Направляющая верхняя AIR S34
- 5\_ Накладка на верхнюю направляющую
- 6\_ Профиль-держатель стеновой AIR S34
- 7\_ Верхний ролик AIR
- 8\_ Крепление верхнего ролика AIR
- 9\_ Нижний ролик AIR S34
- 10\_ Тормоз верхнего ролика AIR
- 11\_ Стопор верхний AIR
- 12\_ Стопор верхнего ролика под амортизатор + амортизатор AIR.

# АКСЕССУАРЫ

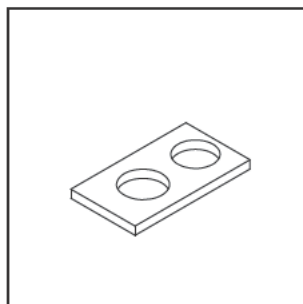
## АКСЕССУАРЫ:



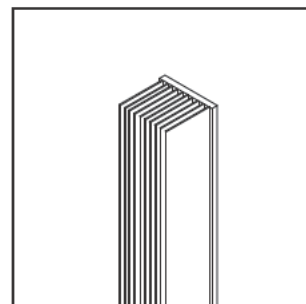
13\_ 10.07.010



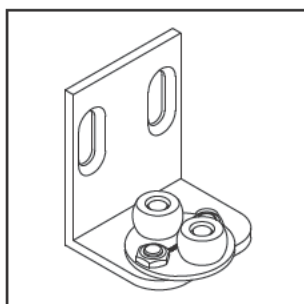
14\_ 10.07.05x



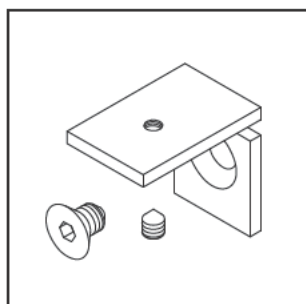
15\_ 27.01.070



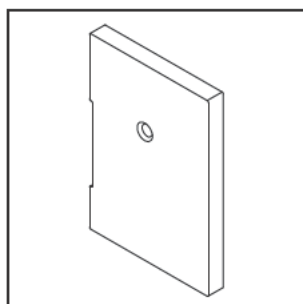
16\_ 10.07.023



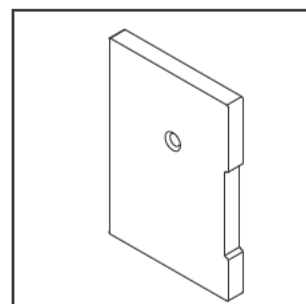
17\_ 10.06.022



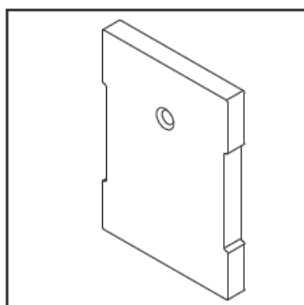
18\_ 10.05.290



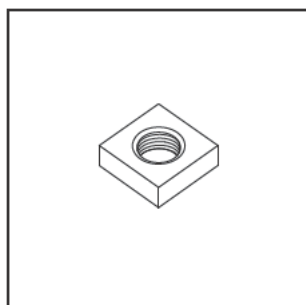
19\_ 10.06.296



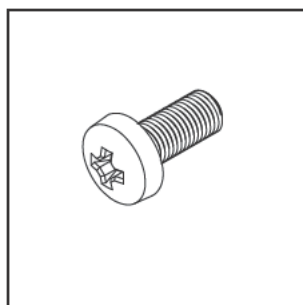
20\_ 10.06.297



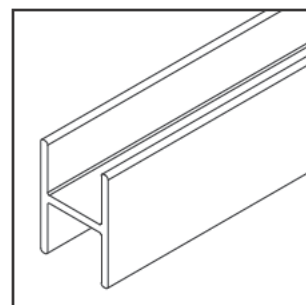
21\_ 10.06.291



22\_ 10.07.089



23\_ 10.07.088



24\_ 26.22.010

13\_ Винт сборочный

14\_ Заглушка дверная

15\_ Соединительная пластина

16\_ Пылезащитная щётка (Shlegel)

17\_ Нижний боковой проводник (с роликами)

18\_ Крепление заглушки AIR

19\_ Торцевая заглушка AIR, левая

20\_ Торцевая заглушка AIR, правая

21\_ Торцевая заглушка AIR, симметричная

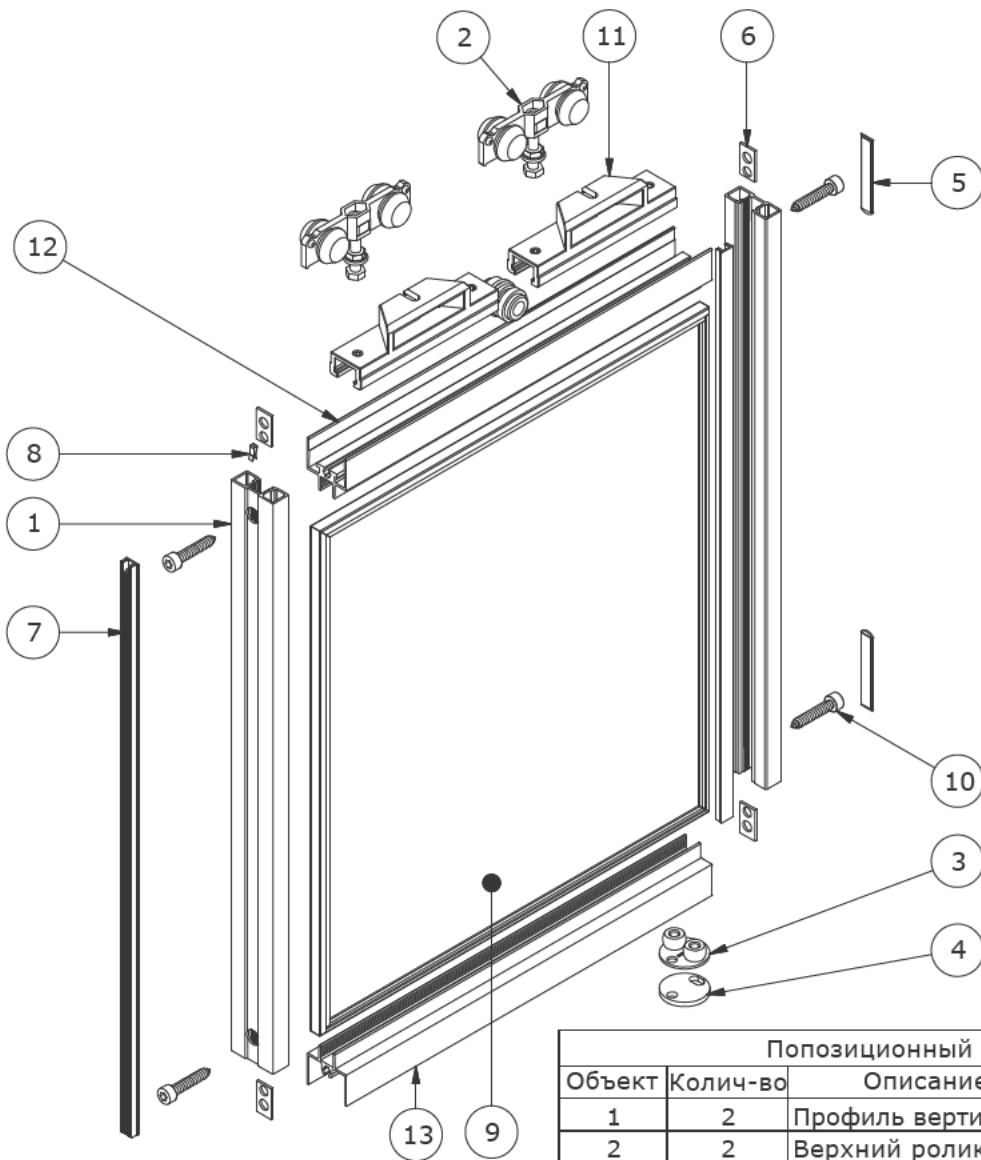
22\_ Гайка для профиля - держателя стенового

23\_ Винт для профиля - держателя стенового

24\_ Разделительный профиль S26 (дополнительно)

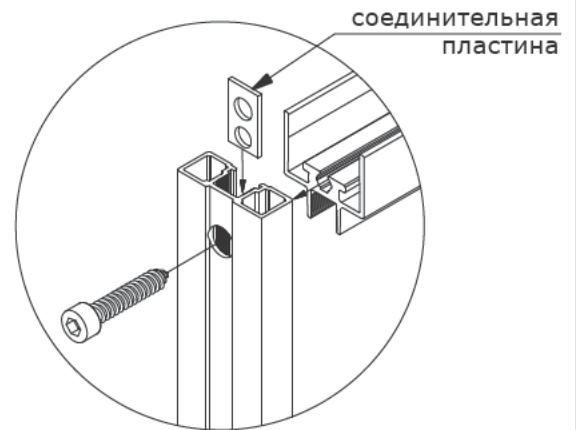
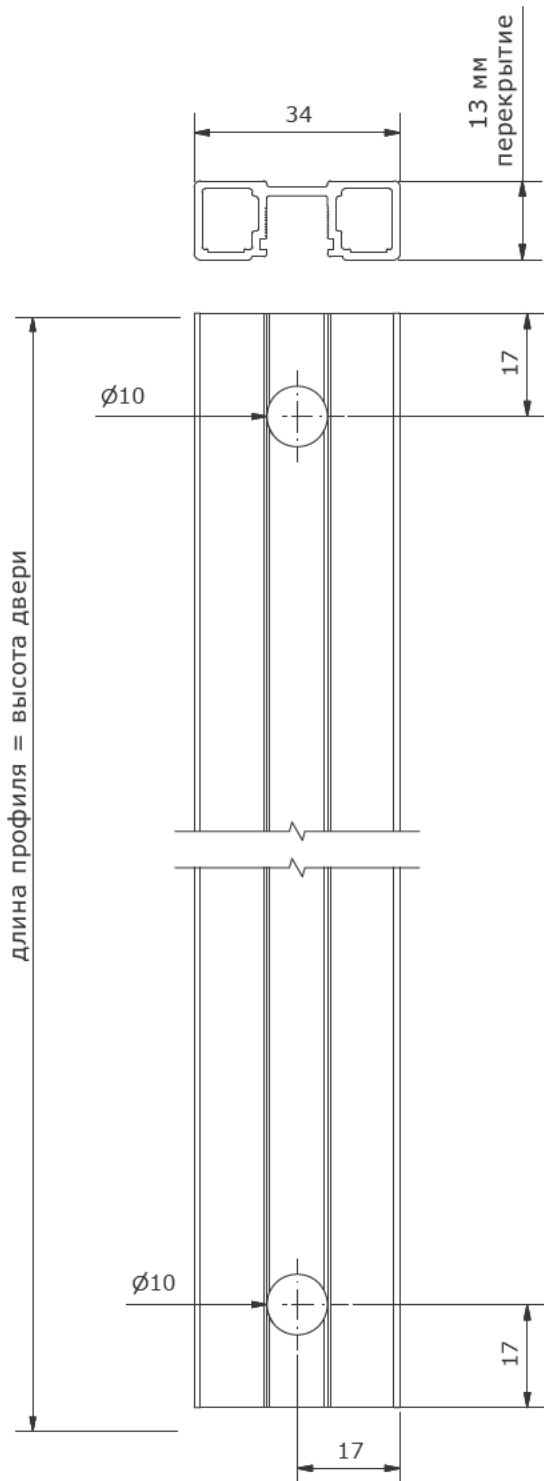
25\_ Разделитель средний для верхних направляющих AIR (14.53.020)

# ДЕТАЛЬНЫЙ ЧЕРТЕЖ



Позиционный перечень			
Объект	Колич-во	Описание	Артикул
1	2	Профиль вертикал. S150	18.12.0xx
2	2	Верхний ролик AIR	10.06.200
3	1	Нижний ролик AIR S34	10.06.034
4	1	Площадка под нижн. ролик	10.06.035
5	2	Заглушка для двери	10.07.051
6	4	Соединительная пластина	27.01.070
7	1	Пылезащитная щетка	Shlegel
8	2	Прищепка для щетки	10.01.039
9	1	Панель двери	
10	4	Винт сборочный	10.07.010
11	1	Крепление верхнего ролика	10.06.020
12	Верхний гор. проф. AIR S34	17.12.0xx	
13	1	Нижний гор. проф. AIR S34	17.14.0xx

# РАЗМЕРЫ РАСКРОЯ



Перекрытие: 13 мм.

Высота двери = высота проёма - 40 мм.

Длина верхнего и нижнего горизонтальных профилей =  
= ширина двери - 26 мм.

Разделительный профиль (S26, 27 мм.) =  
= ширина двери - 25 мм. (опция)

Вычет из высоты двери для панели из ДСП: 47 мм.

Вычет из высоты двери для панели из стекла: 49 мм.

Вычет из ширины двери для панелей ДСП и стекло: 9 мм.

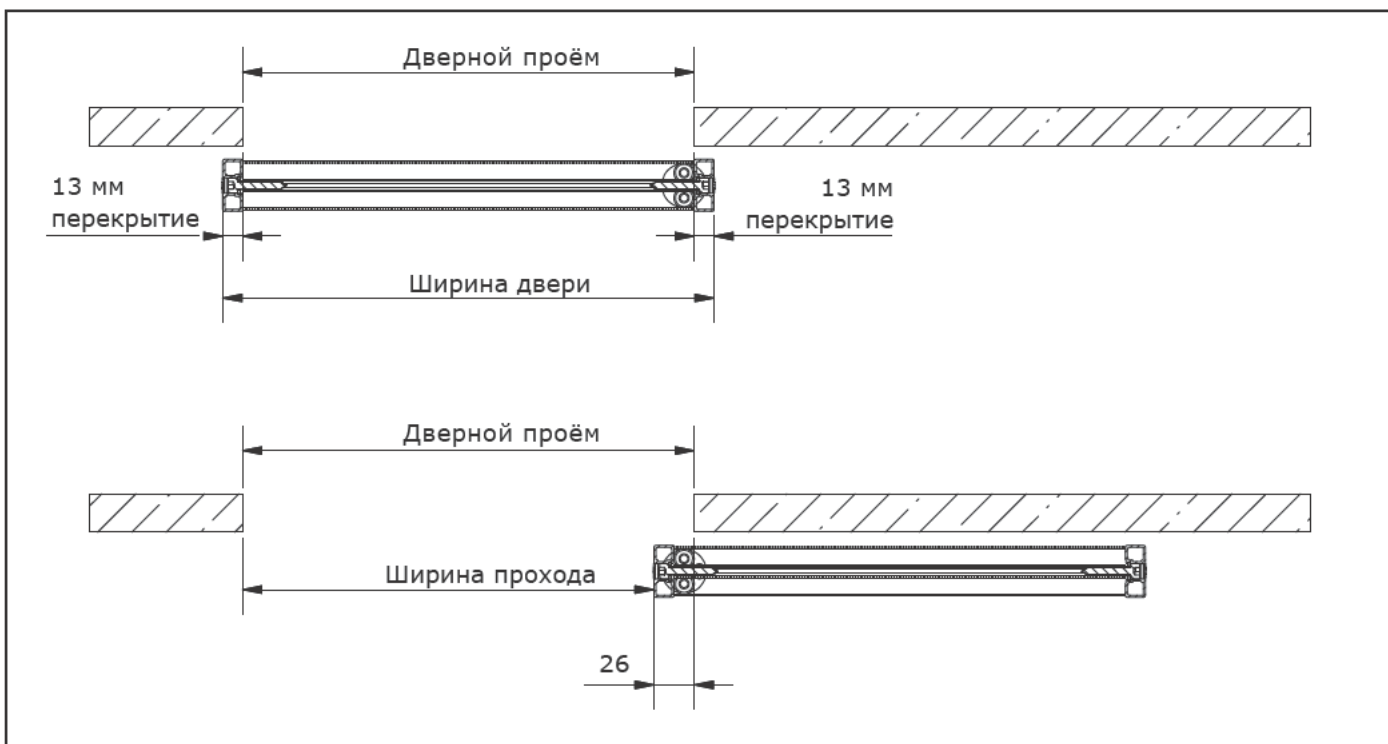
Вычет для разделительного профиля: 4 мм.

Мин. / макс. высота двери = 700 мм. / 2700 мм.

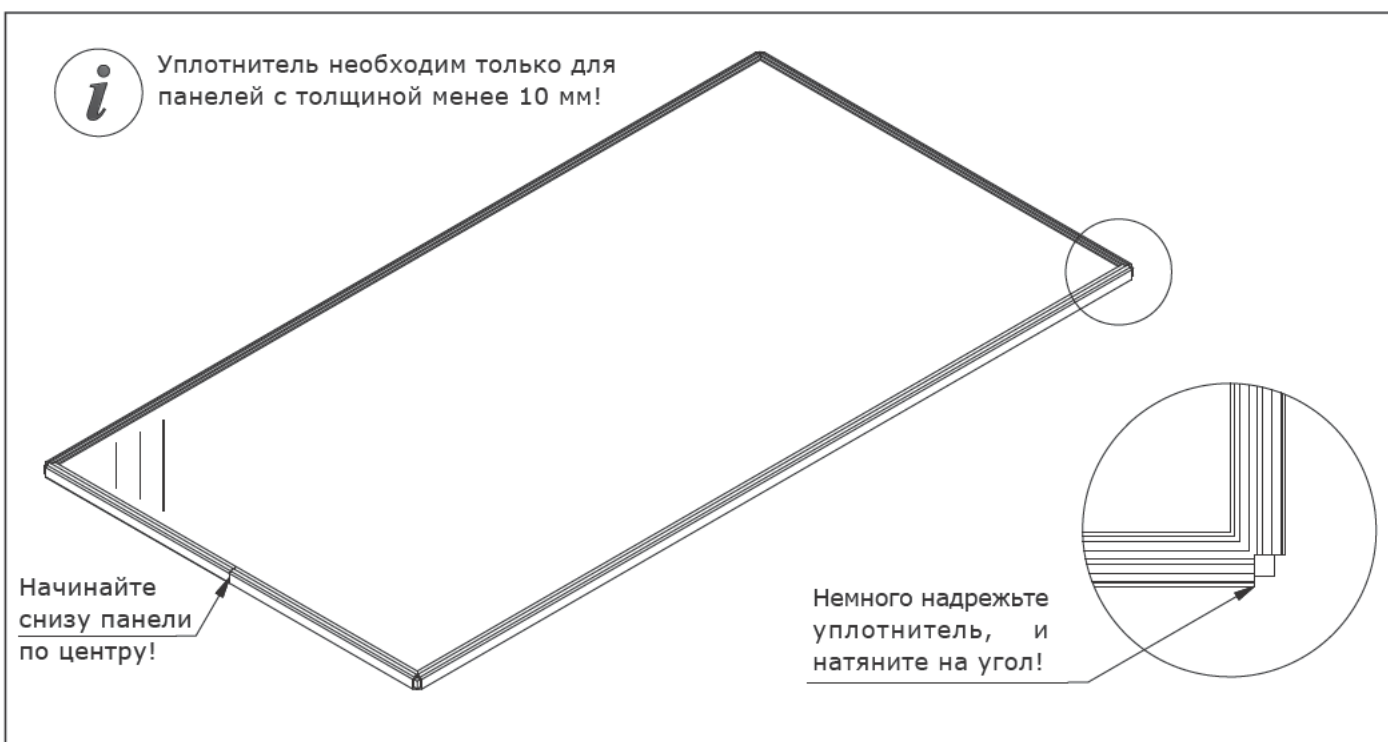
Мин. / макс. ширина двери = 500 мм. / 1200 мм.

Максимальный вес двери = 60 кг.

# СБОРОЧНЫЕ ИНСТРУКЦИИ



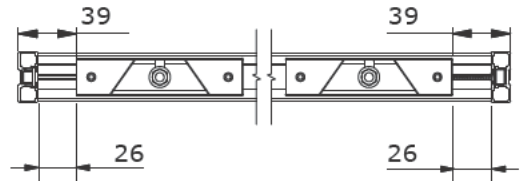
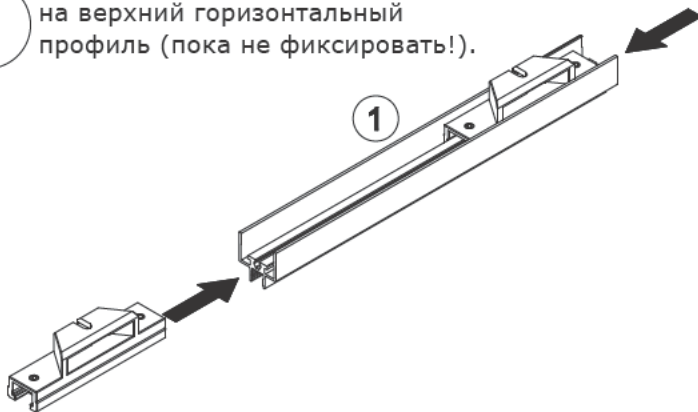
1\_ Горизонтальное сечение S150 AIR, боковой монтаж перед стеной.



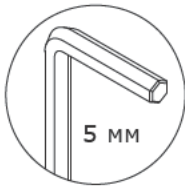
2\_ Положите панель на стол, и натяните на неё уплотнитель (только для панелей толщиной менее 10 мм)

# СБОРОЧНЫЕ ИНСТРУКЦИИ

Перед сборкой необходимо заранее установить крепления роликов AIR на верхний горизонтальный профиль (пока не фиксировать!).

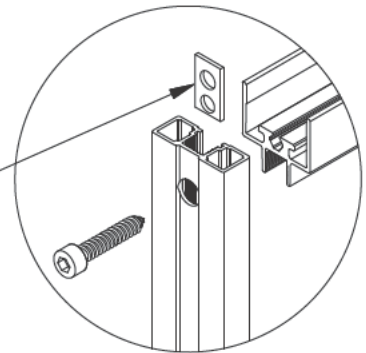


6 Только после сборки профилей в дверь, установите крепления верхних роликов как показано на рисунке.



5 мм

Обратите внимание на положение соединительной пластины



макс. 3Нм

2 Плотно установите верхний горизонтальный профиль на панель

Разделительный профиль S26 (опция)

5 Вертикальный профиль

4 Вертикальный профиль

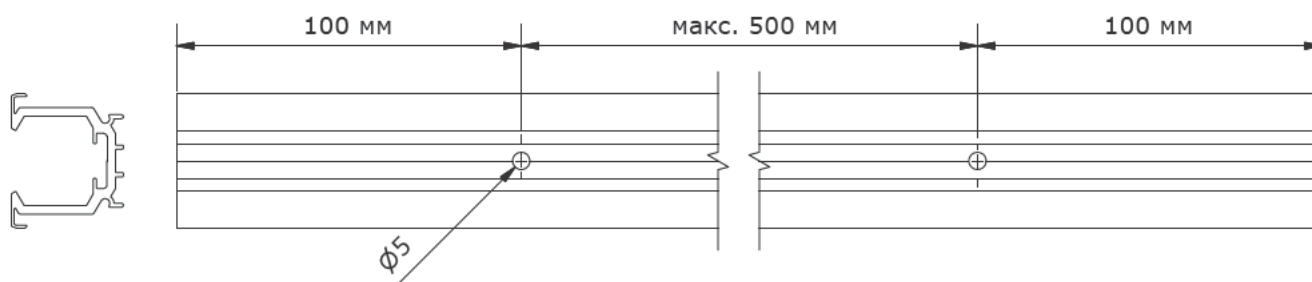
3 Нижний горизонтальный профиль

3\_ Установите профили на панель с помощью резинового молотка, закрутите сборочные винты с усилием не более 3 Нм, с помощью правила проверьте прямолинейность краёв.



# ВЕРТИКАЛЬНОЕ СЕЧЕНИЕ

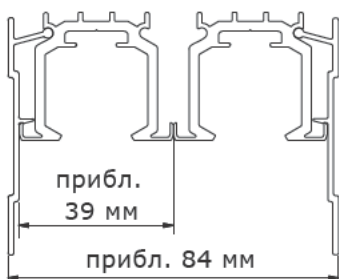
## Верхняя направляющая



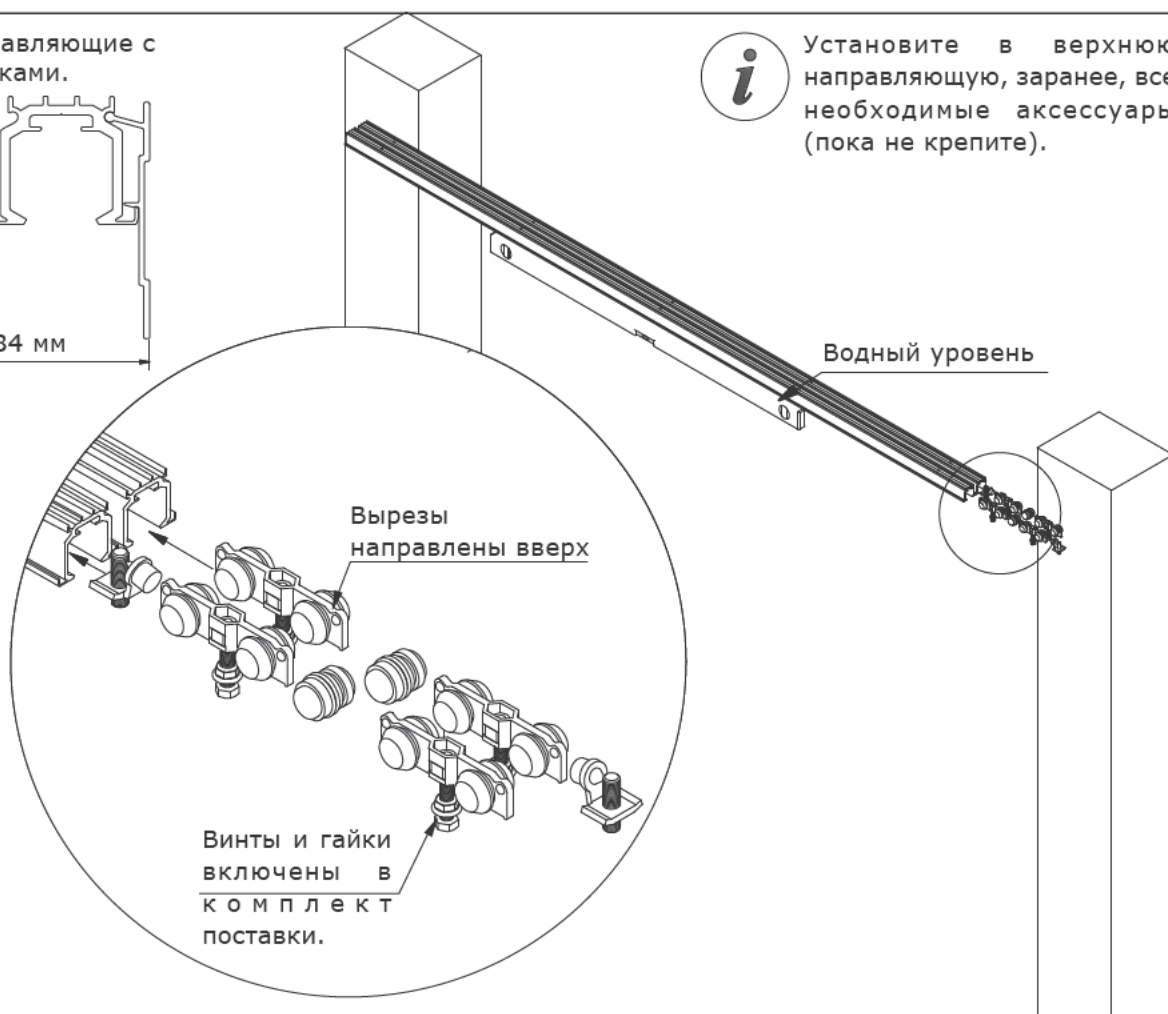
**i** Крепёжные винты и дюбели для потолка не входят в поставку, и комплектуются самостоятельно.

1\_ Раскройте верхнюю направляющую в соответствии с шириной проёма, рассверлите отверстия (см. рис.)

Верхние направляющие с накладками.

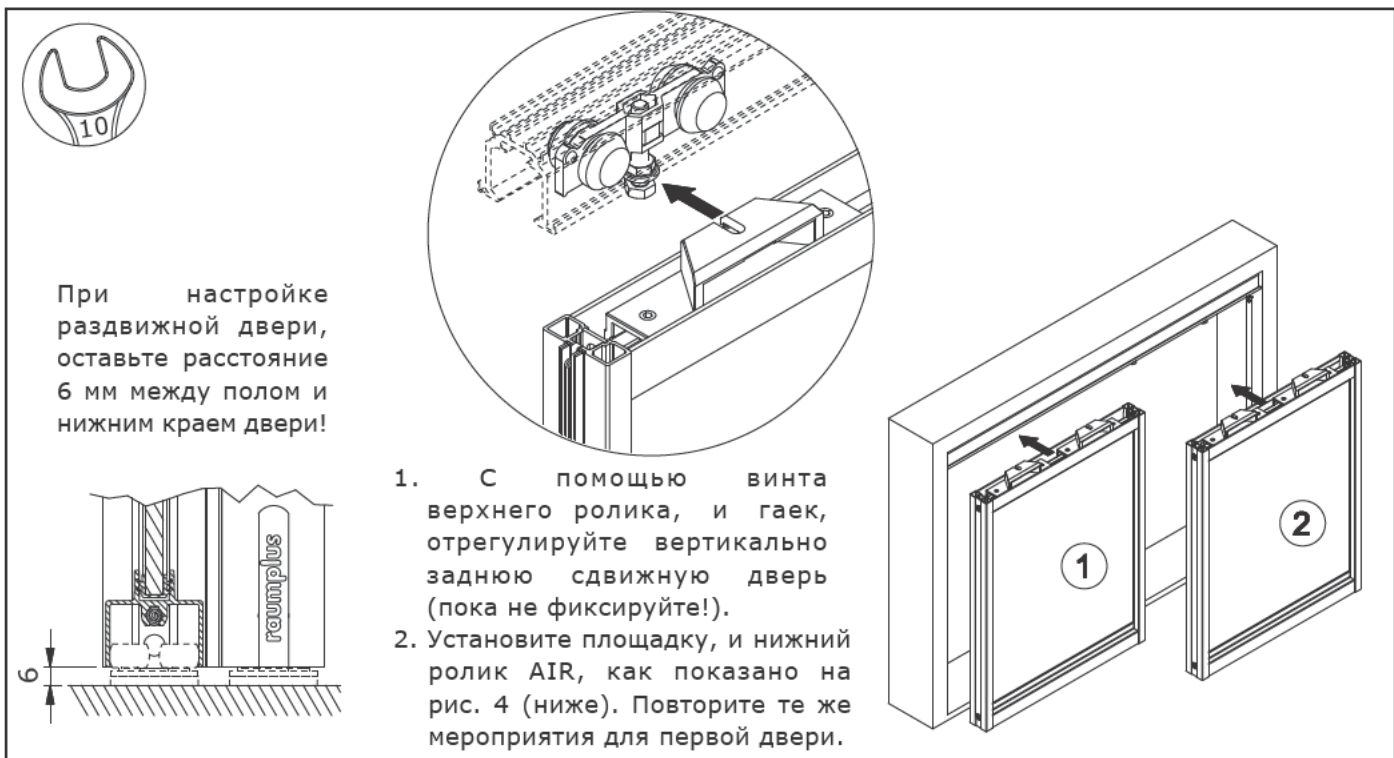


**i** Установите в верхнюю направляющую, заранее, все необходимые аксессуары (пока не крепите).

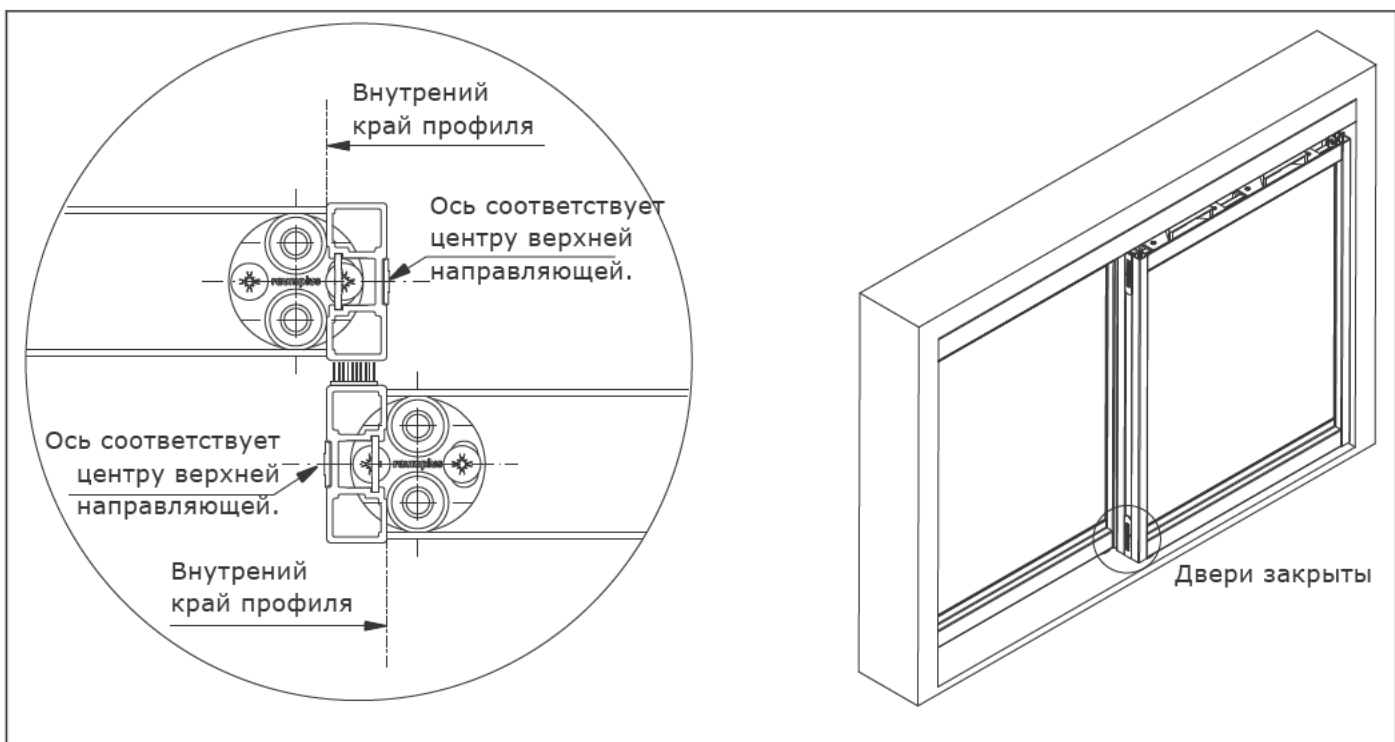


2\_ Просверлите в потолке отверстия, установите горизонтально верхние направляющие.

# УСТАНОВОЧНЫЕ ИНСТРУКЦИИ

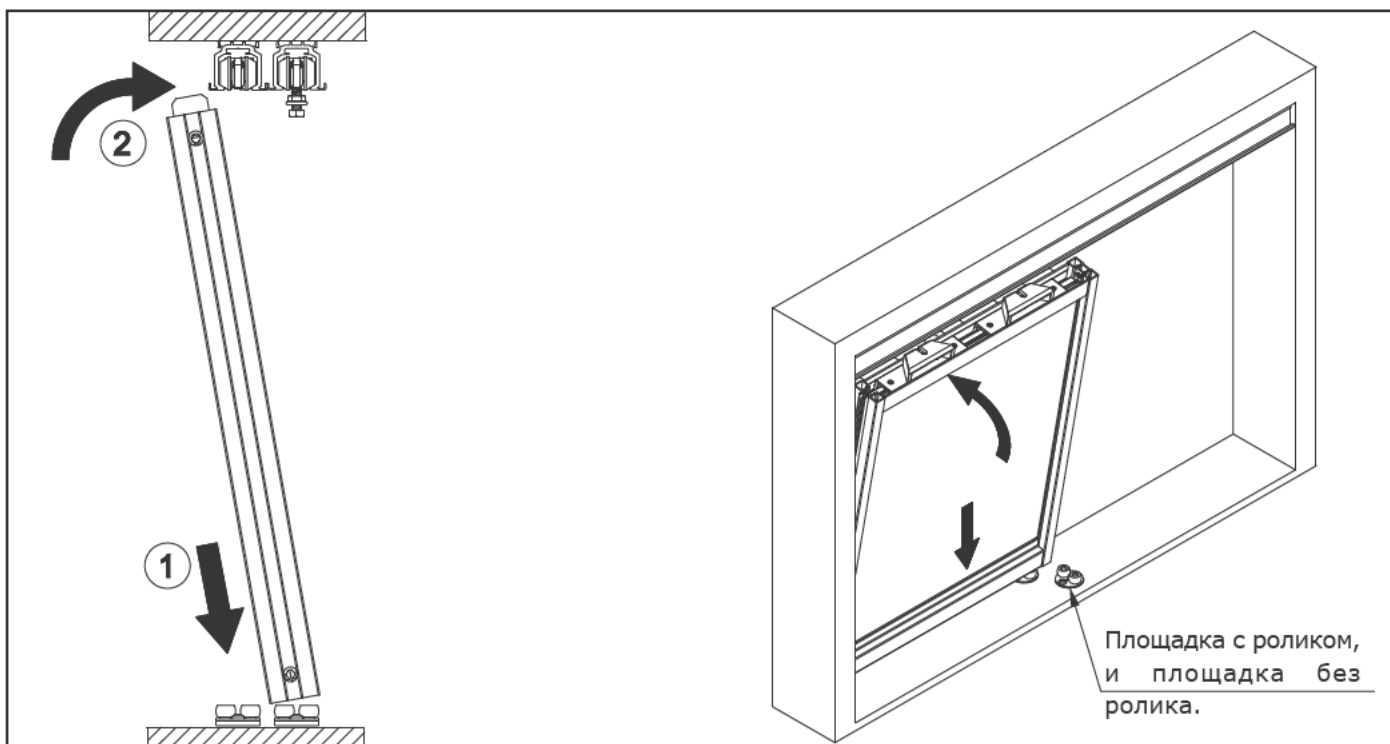


3\_ Отрегулируйте раздвижные двери, смонтируйте площадки для роликов, и нижние ролики AIR.

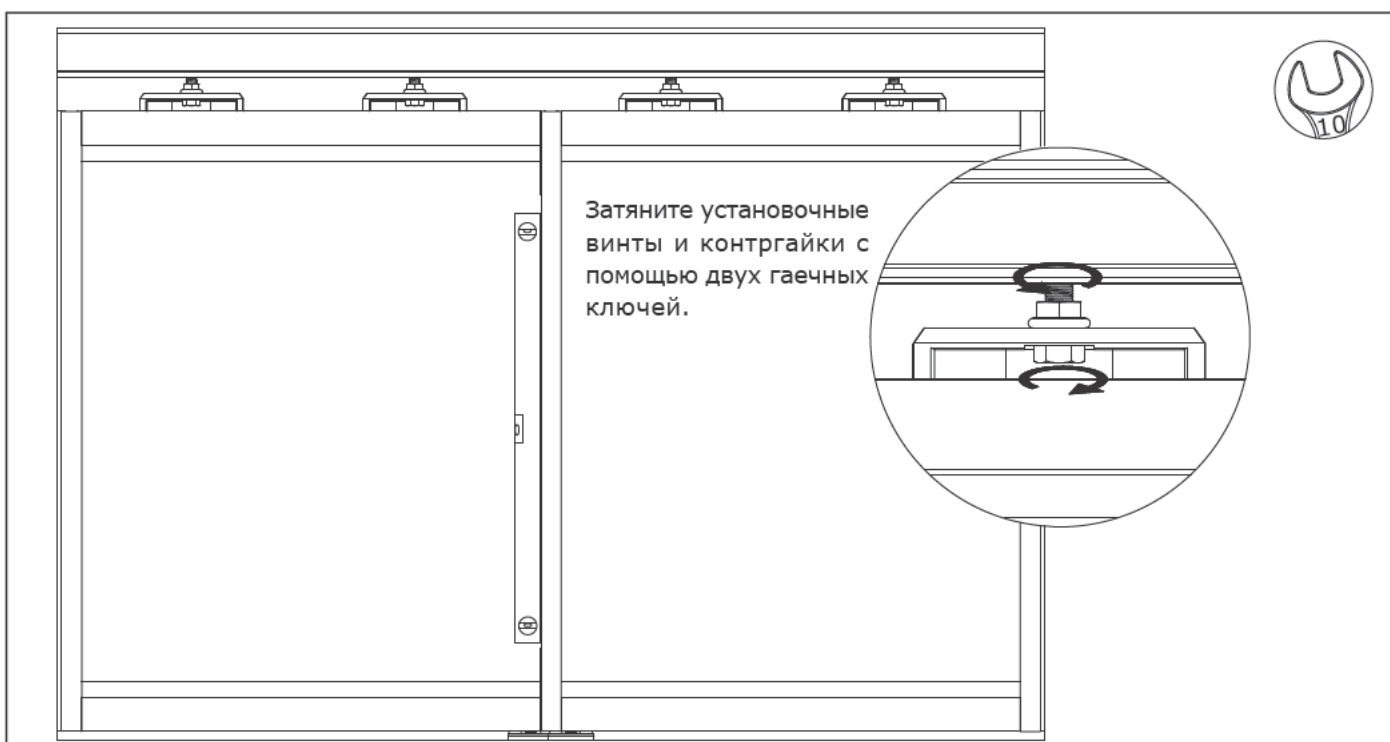


4\_ Отметьте положение нижних роликов (скотч / карандаш), снимите с шарниров дверь, и установите ролики.

# УСТАНОВОЧНЫЕ ИНСТРУКЦИИ

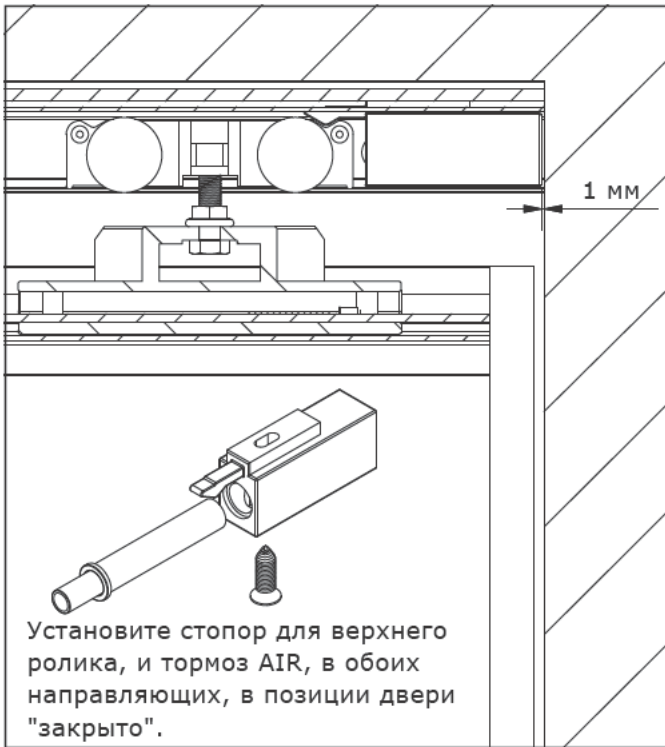


5\_ Установите на шарниры дверь AIR.



6\_ Отрегулируйте двери AIR

# УСТАНОВОЧНЫЕ ИНСТРУКЦИИ



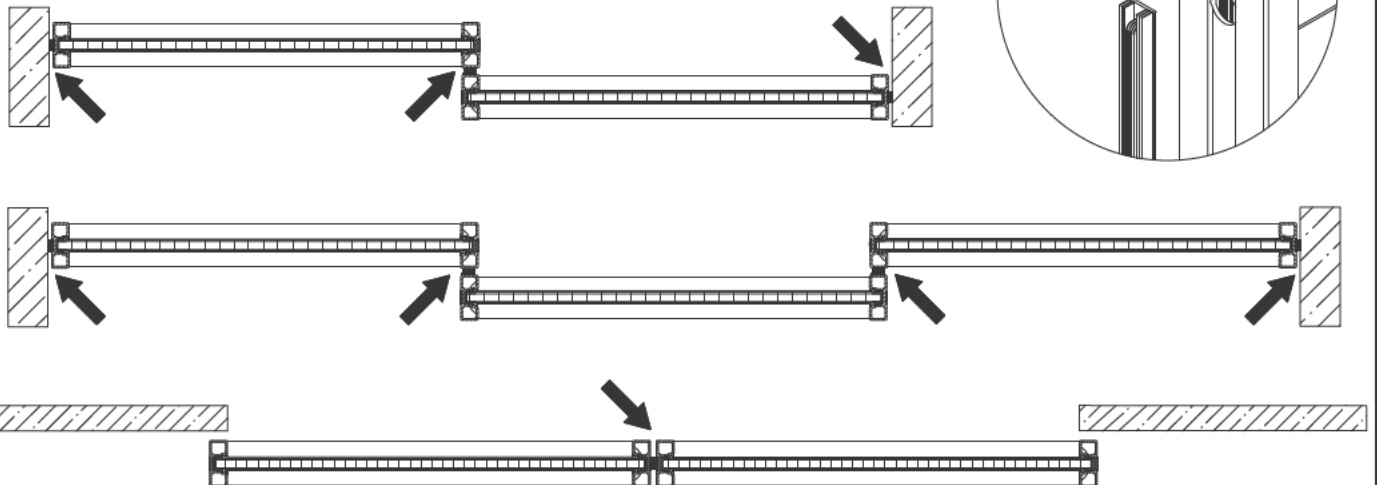
7\_ Стопор для верхнего ролика, с тормозом двери.



8\_ Стопор без тормоза двери.

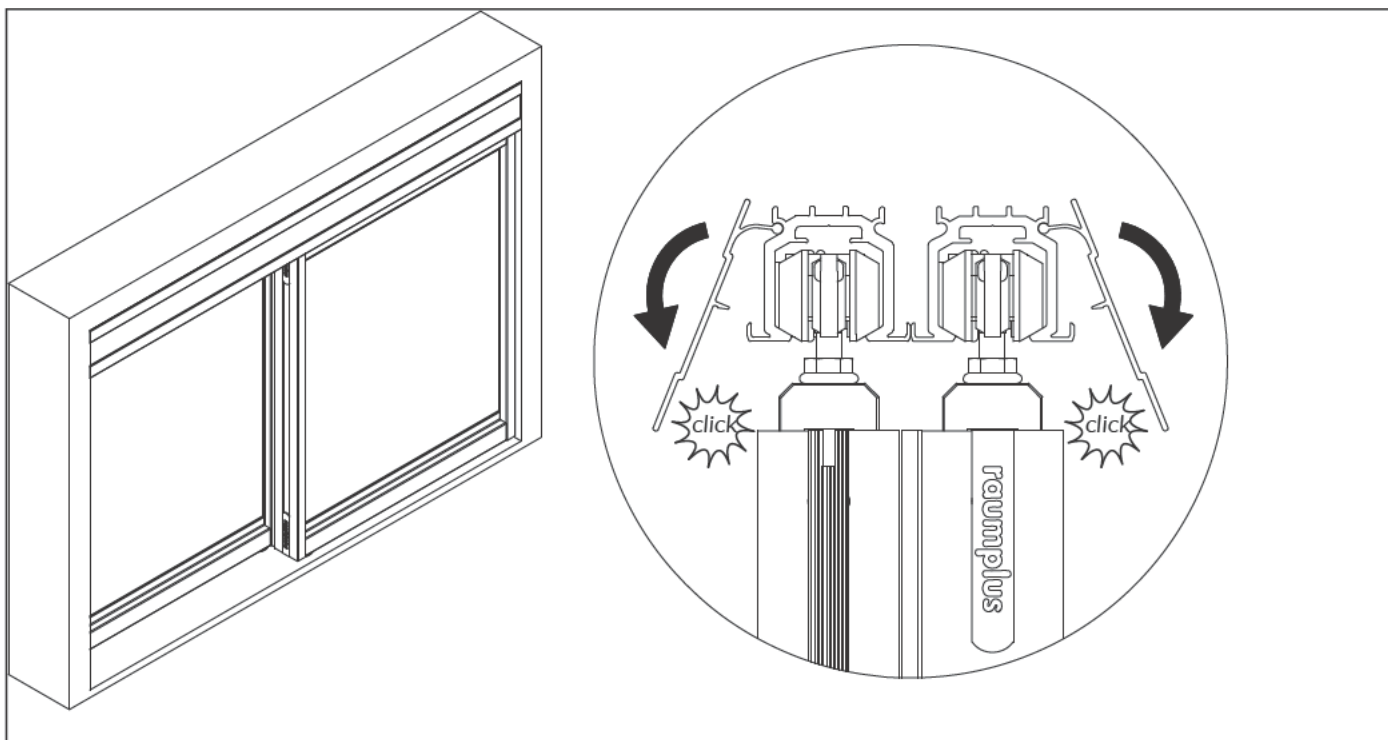


Наклейте пылезащитные щетки по всей длине вертикального профиля, в местах, показанных на рисунках ниже, и зафиксируйте концы щеток на профиле с помощью прищепок. На остальных видимых лицевых частях вертикальных профилей, сверху и снизу, где были просверлены отверстия, наклейте заглушки.

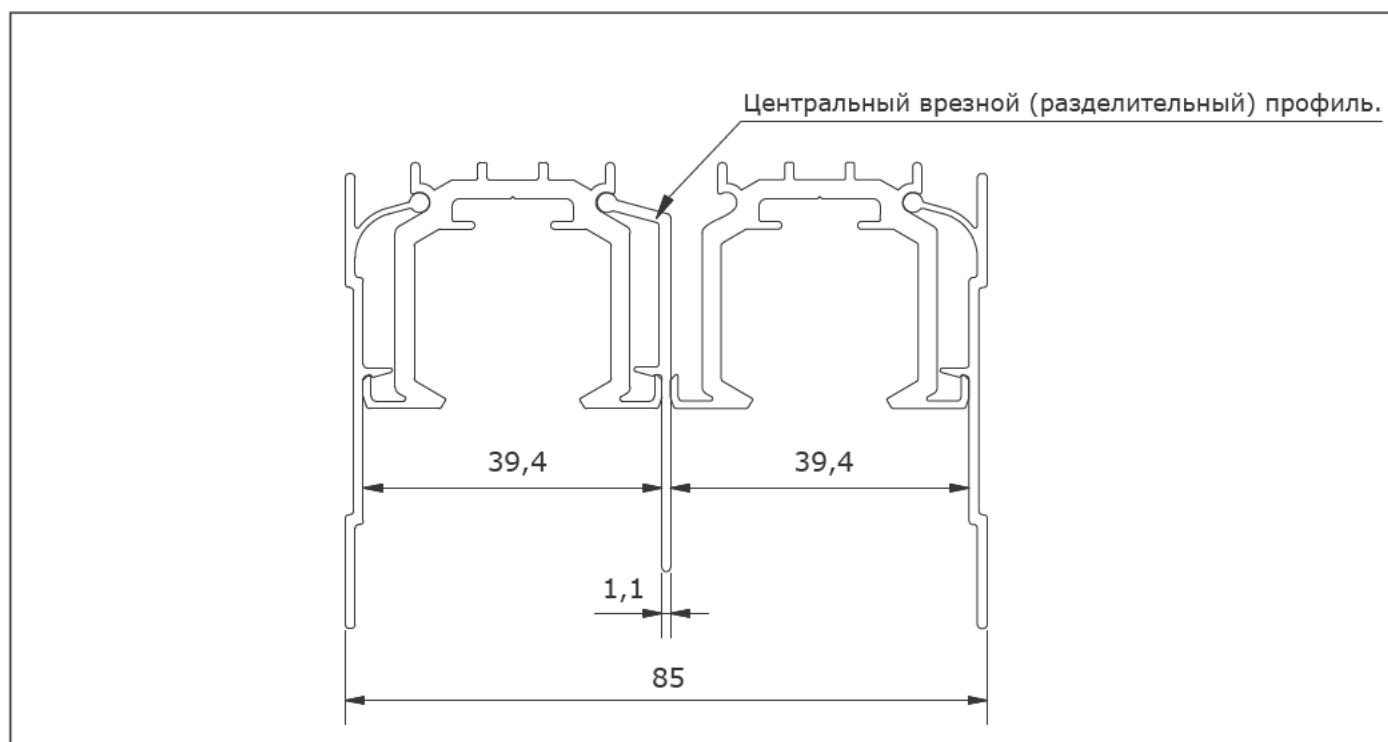


9\_ Места наклейки пылезащитных щеток.

# УСТАНОВОЧНЫЕ ИНСТРУКЦИИ

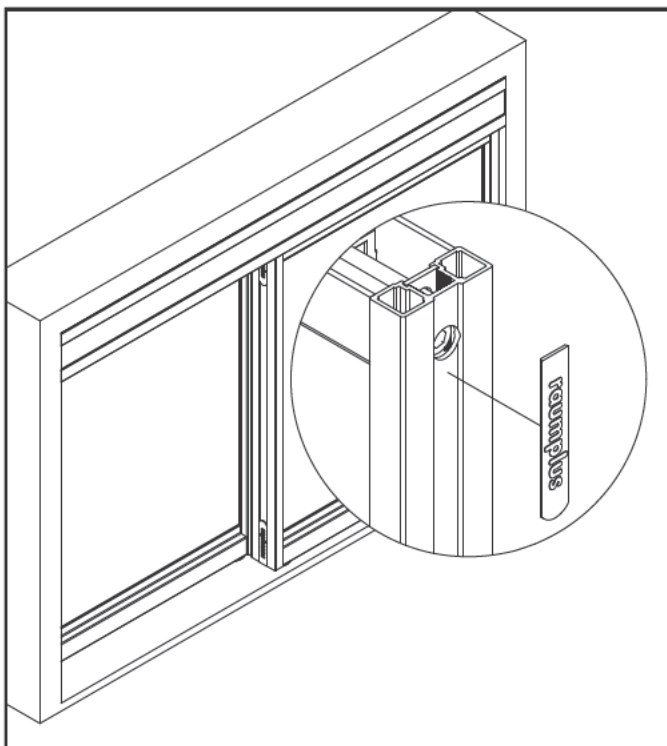


10\_ Установите наклейки на верхние направляющие, с фронтальной, и с тыльной стороны

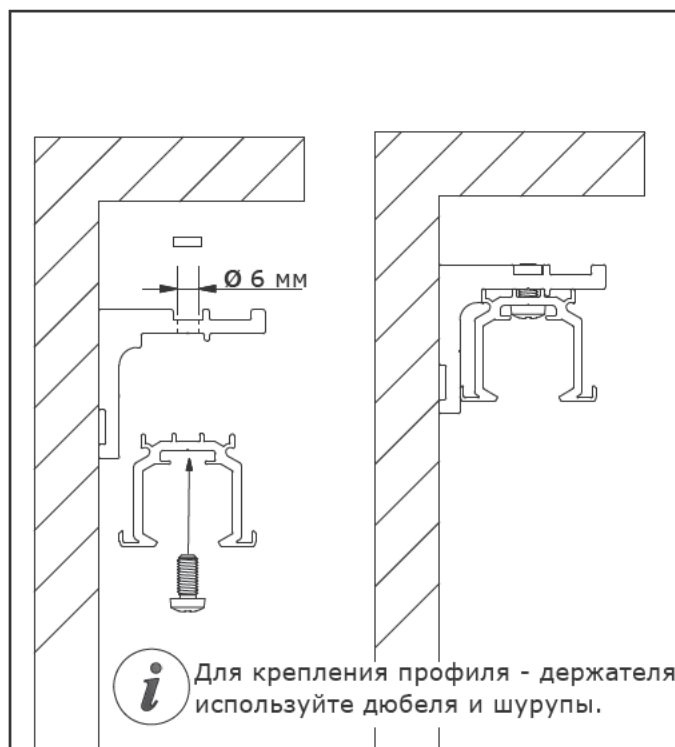


11\_ Центральный врезной (разделительный) профиль AIR, визуально разделяющий верхние треки.

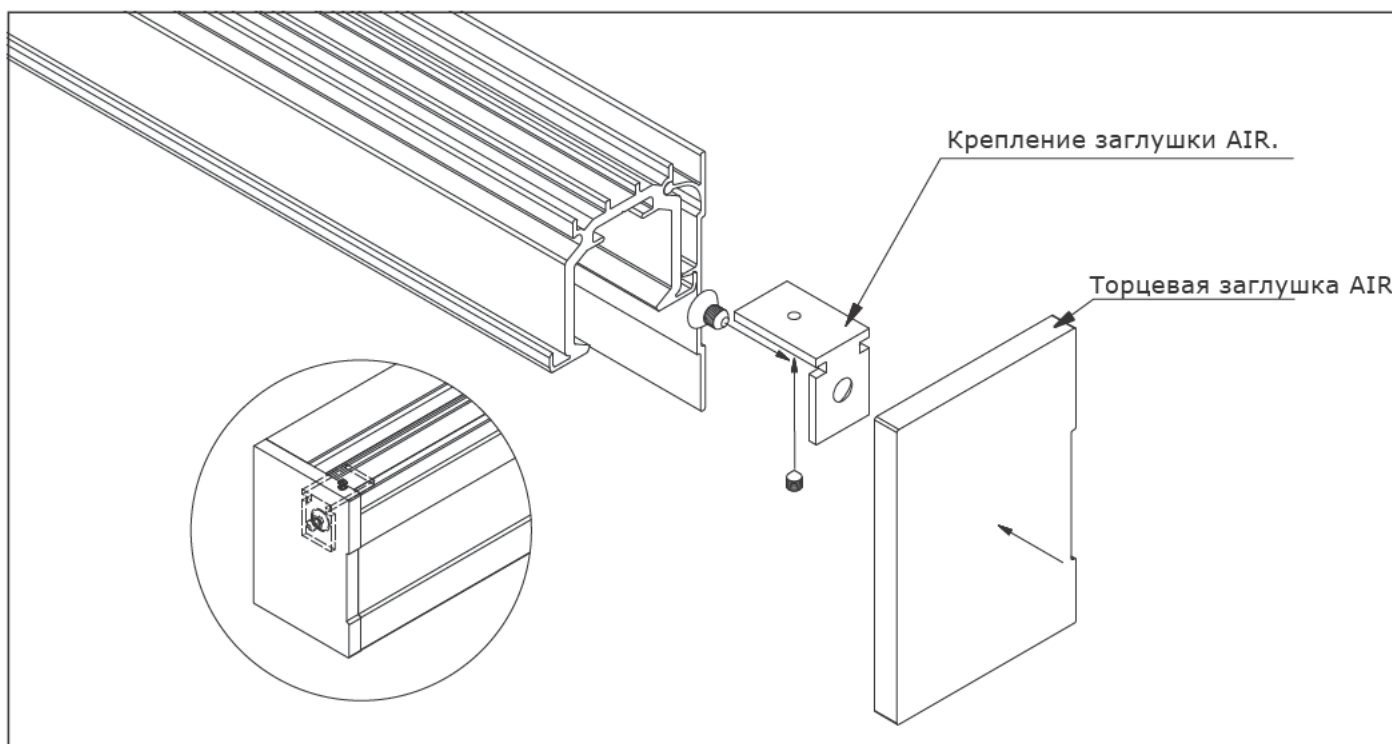
# УСТАНОВОЧНЫЕ ИНСТРУКЦИИ



12\_ Наклейте дверные заглушки на отверстия.



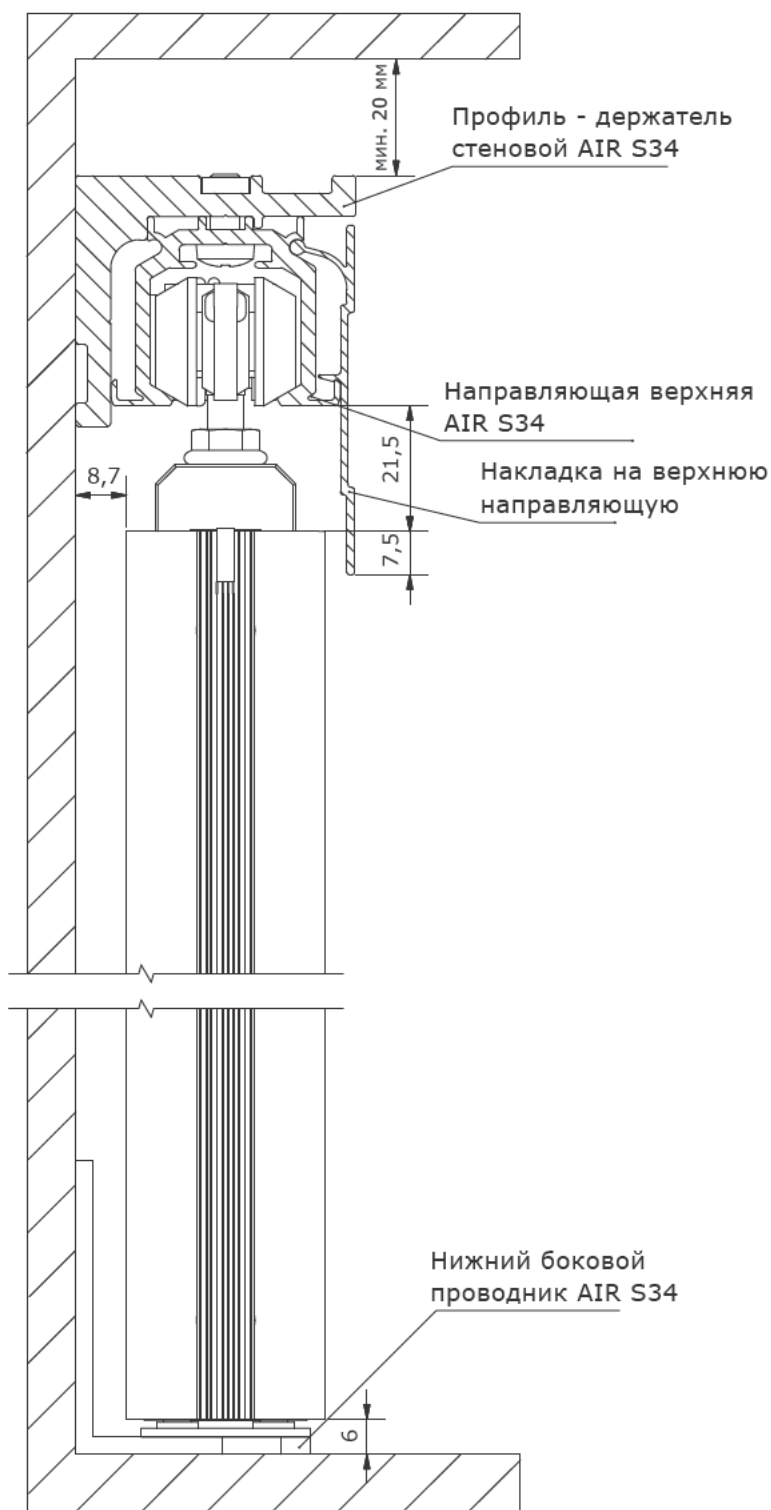
13\_ Установка стенового профиля - держателя AIR S34.



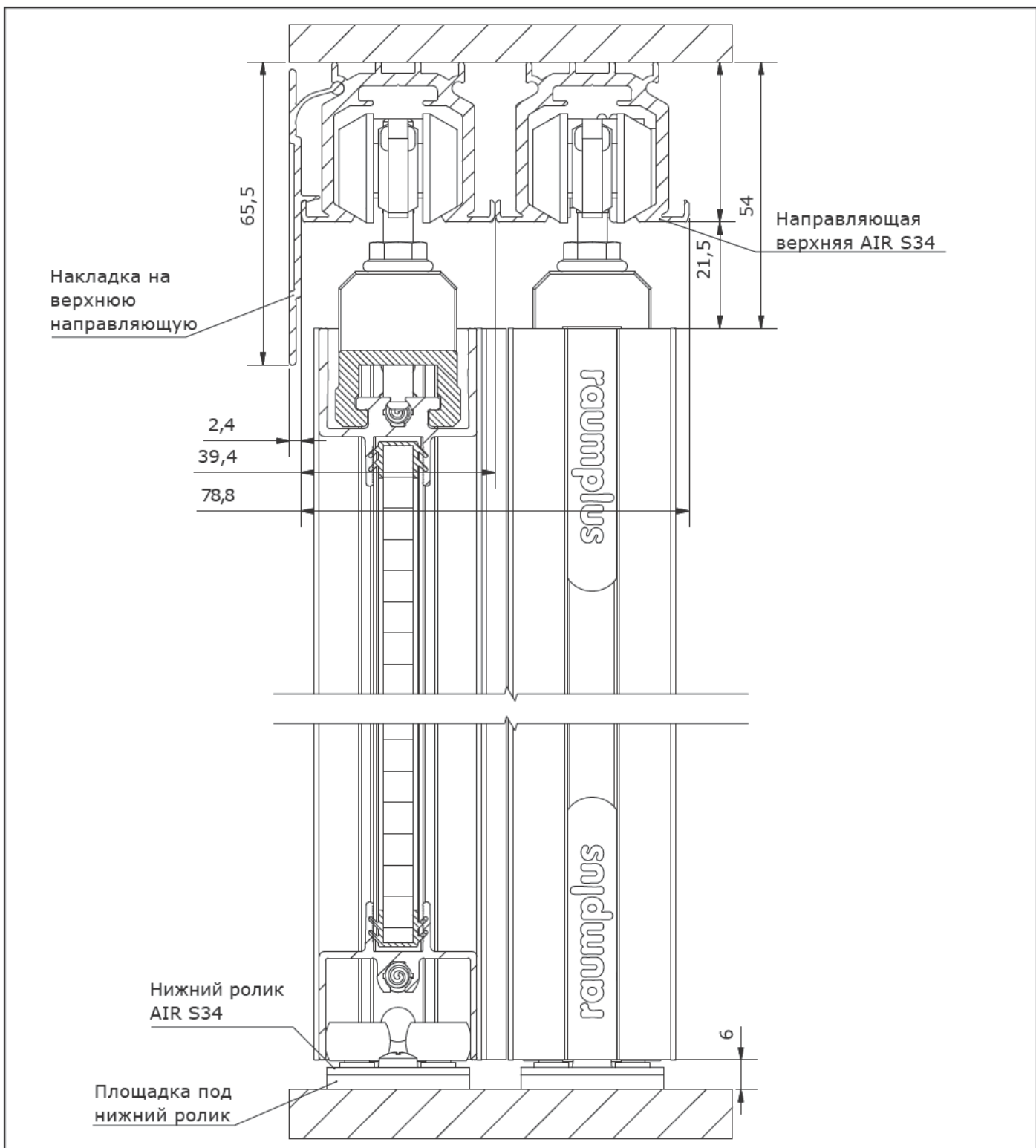
14\_ Установка торцевой заглушки на направляющую.

# ДЕТАЛЬНЫЙ ЧЕРТЕЖ

## Профиль - держатель стеновой AIR S34



# ДЕТАЛЬНЫЙ ЧЕРТЕЖ



16\_ Вертикальное сечение S150 AIR, двойной трек.