

## СКЛАДНЫЕ ДВЕРИ s751



СЕРИЯ СКЛАДНЫХ ДВЕРЕЙ ПРЕДСТАВЛЯЕТ СОБОЙ УДОБНУЮ АЛЬТЕРНАТИВУ, ОСОБЕННО ТОГДА, КОГДА РЕЧЬ ИДЕТ О НЕБОЛЬШИХ ПРОЕМАХ ДЛЯ ДВЕРЕЙ. В СВЯЗИ С ШИРОКИМИ ВОЗМОЖНОСТЯМИ ПО РАЗДЕЛЕНИЮ ПРОСТРАНСТВА, У ЭТОЙ СЕРИИ ВОЗНИКАЮТ ПРАКТИЧЕСКИ БЕЗГРНИЧНЫЕ ВОЗМОЖНОСТИ. В ТО ЖЕ ВРЕМЯ СКЛАДНЫЕ ДВЕРИ S751 ПРЕДЛАГАЮТ ЭЛЕГАНТНОЕ РЕШЕНИЕ - БЕЗ НИЖНЕГО ТРЕКА. МАКСИМАЛЬНЫЙ РАЗМЕР ДО 150 см В ШИРИНУ И 275 см В ВЫСОТУ (ПАРА СКЛАДНЫХ ДВЕРЕЙ) В СОЧЕТАНИИ С МАКСИМАЛЬНЫМ ВЕСОМ 60 кг ПРЕДЛАГАЕТ ВАМ КРЕАТИВНОЕ РЕШЕНИЕ ПРОСТРАНСТВА ИЗ ПРИВЫЧНЫХ КОМПОНЕНТОВ RAUMPLUS. РАЗЛИЧНАЯ НАЧИНКА И ПРОФИЛИ ТАК ЖЕ ДОСТУПНЫ.

# СИСТЕМЫ СКЛАДНЫХ ДВЕРЕЙ: Сборочные инструкции для складных дверей

## СЕРИЯ 751

	простой	средний	сложный
Сборка	<input type="checkbox"/>	<input checked="" type="checkbox"/>	<input type="checkbox"/>
Установка	<input type="checkbox"/>	<input checked="" type="checkbox"/>	<input type="checkbox"/>

**raumplus**

# СОДЕРЖАНИЕ

Общая информация и инструменты\_ страница 03

Аксессуары\_ страница 04

Детальный чертеж\_ страницы 05 – 08

Сборочные инструкции\_ страница 09

Инструкции по установке\_ страницы 10 – 12



Информация о версии:  
Полностью переработана, новая арматура.

# ОБЩАЯ ИНФОРМАЦИЯ И ИНСТРУМЕНТЫ

## ОБЩАЯ ИНФОРМАЦИЯ:

### Подготовка

- Пожалуйста, проверьте комплектность и номера изделий в соответствии с накладной и инструкцией по монтажу.
- Пожалуйста, проверьте целостность элементов
- В случае отсутствия или повреждения деталей обратитесь к вашему поставщику.

### Собираете или устанавливаете?

- Для сборки изделий RAUMPLUS строго соблюдайте пошаговые инструкции по сборке и монтажу.
- Для установки изделий RAUMPLUS строго соблюдайте пошаговые инструкции по сборке и монтажу.

### ИНФОРМАЦИЯ:

- Предполагается, что вы точно определили все размеры для раскроя, в соответствии с инструкцией по измерению Raumplus-продуктов.
- В данной инструкции пошагово описывается методика сборки складных дверей для направления "ВПРАВО"

Для поределения методики сборки дверей для направления "ВЛЕВО" используйте так называемый зеркальный принцип.

ВАЖНАЯ ИНФОРМАЦИЯ НА СТРАНИЦЕ 8.

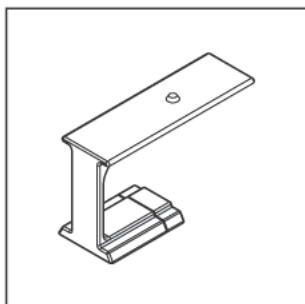


## ИНСТРУМЕНТЫ:

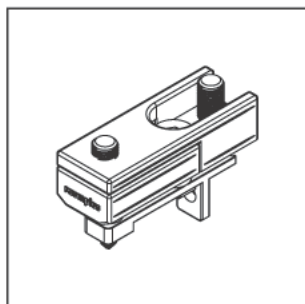
- Дрель
- Сверло по металлу Ø3,3мм
- Комплект свёрл по дереву и бетону.
- Шуруповерт с крестовыми битами.
- Шестигранный ключ (1.5, 2, 4, 5мм)
- Уровень - невелир

# АКСЕССУАРЫ

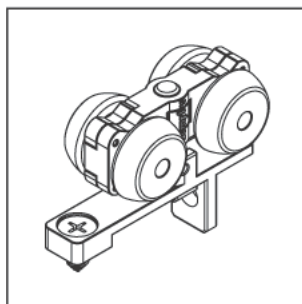
## АКСЕССУАРЫ:



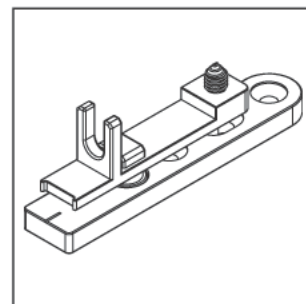
1\_



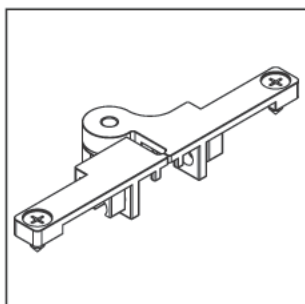
2\_



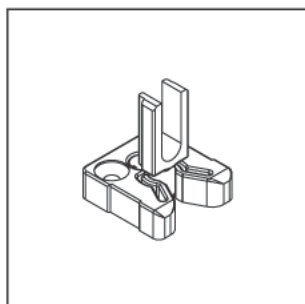
3\_



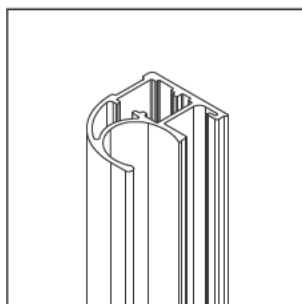
4\_



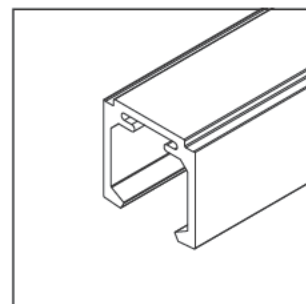
5\_



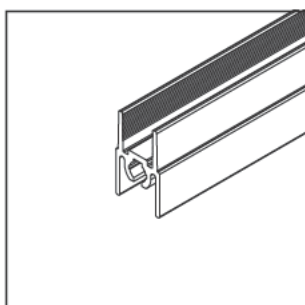
6\_



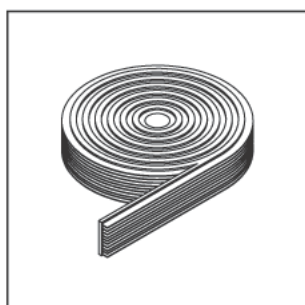
7\_



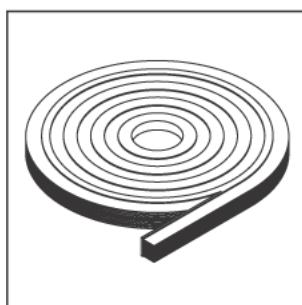
8\_



9\_



10\_



11\_

1\_ Позиционер для складной двери (10.02.250)\_

2\_ Верхний монтажный элемент (10.02.220)\_

3\_ Верхний ролик для складной двери  
(10.02.210)\_

4\_ Нижний монтажный элемент (10.02.230)\_

5\_ Распашной механизм S751 (10.02.240)\_

6\_ Стопор со штифтом (10.02.255)\_

7\_ Вертикальный профиль S751 (15.11.0xx)\_

8\_ Направляющий профиль для складных дверей  
(15.55.0xx)\_

9\_ Профиль горизонтальный для складных  
дверей (15.54.0xx)\_

10\_ противопыльная щетка\_

11\_ противопыльная щетка (специальная версия)\_

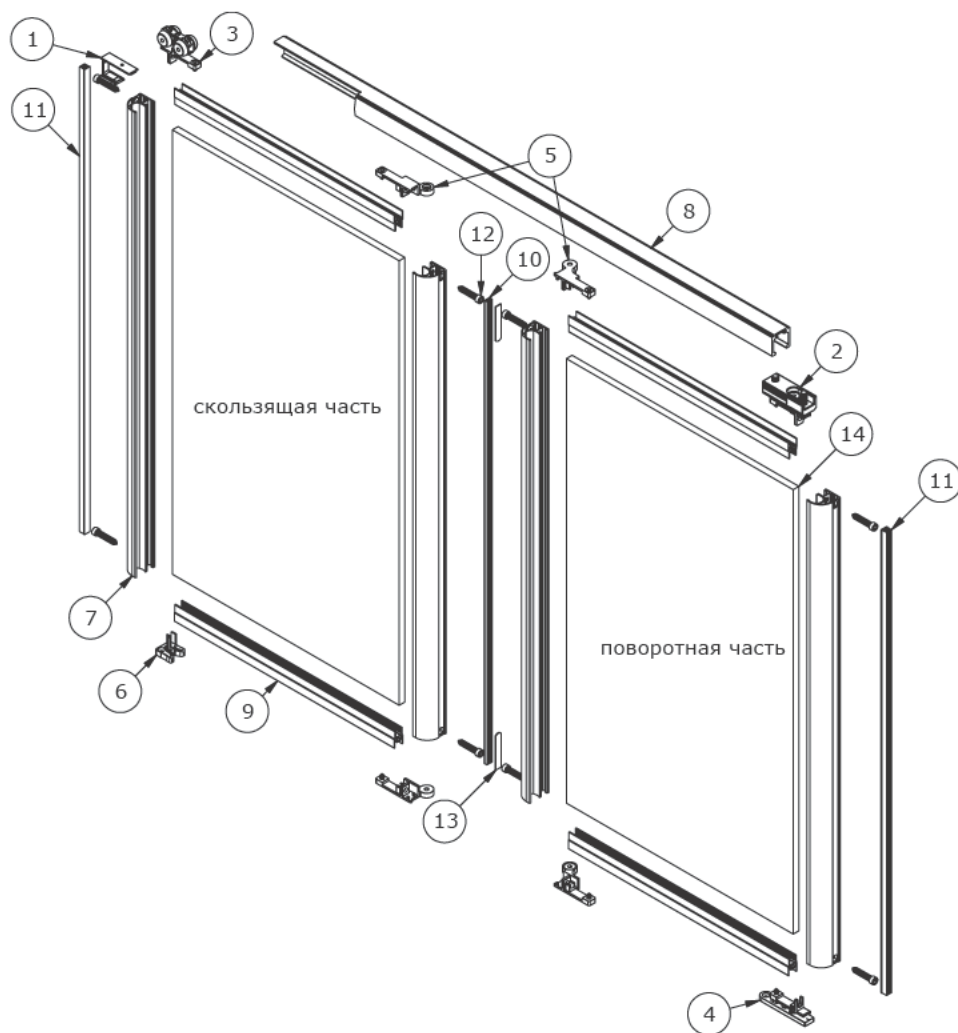
12\_ крепежный винт для рамы 32мм (без илл.)  
(10.07.012)\_

13\_ заглушка для отверстий (без илл.)(10.07.0xx)\_

14\_ панель (без илл.)\_

# ДЕТАЛЬНЫЙ ЧЕРТЕЖ\_

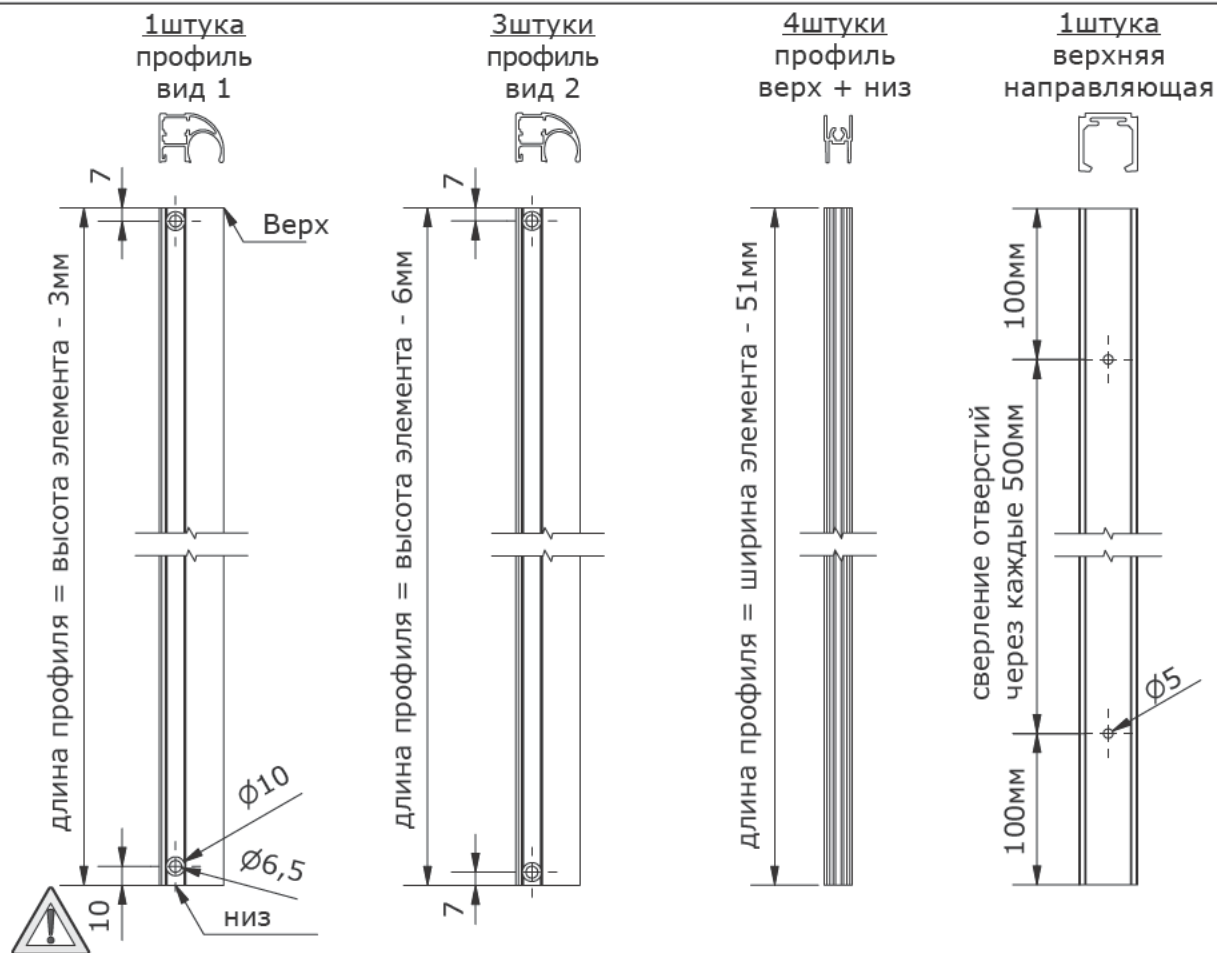
## ЭСКИЗ СБОРКИ "ПРАВОЙ" ВЕРСИИ.



ОБЪЕКТ	Артикул	ОПИСАНИЕ
1	10.02.250	Позиционер для складных дверей
2	10.02.220	Верхний монтажный элемент
3	10.02.210	Верхний ролик для складных дверей
4	10.02.230	Нижний монтажный элемент
5	10.02.240	Складной механизм S751
6	10.02.255	Стопор со штифтом
7	15.11.0xx	Вертикальный профиль S751
8	15.55.0xx	Направляющая для складных дверей
9	15.54.0xx	Горизонтальный профиль
10		Противопыльная щетка
11		Противопыльная щетка (специальная версия)
12	10.07.012	Крепежный винт для рамы 32мм
13	10.07.0xx	Заглушка для отверстий
14	-	Панель

# ДЕТАЛЬНЫЙ ЧЕРТЕЖ

## Подготовка профилей / резка в размер



НАРЕЗКА В РАЗМЕР ДЛЯ ПАНЕЛЕЙ (под понятием "элемент" понимается каждая дверь):

Ширина элемента =  $(LB - 11\text{мм}) / 2$  (округлите в меньшую сторону,

если десятичная дробь, до целого миллиметра)

Высота элемента =  $LH - 46\text{мм}$

Длина верхней направляющей = смотрите иллюстрацию

Длина горизонтального профиля = смотрите иллюстрацию

Ширина панели =  $EB - 37\text{мм}$  (ДСП) соответственно  $39\text{мм}$  (стекло)

Высота панели =  $EH - 32\text{мм}$  (ДСП) соответственно  $34\text{мм}$  (стекло)

минимальная / максимальная ширина проема =  $300\text{мм} / 1500\text{мм}$

минимальная / максимальная высота проема =  $300\text{мм} / 2750\text{мм}$

максимальная масса элемента (двери) = 30 кг.



обозначения:

LB = ширина проема

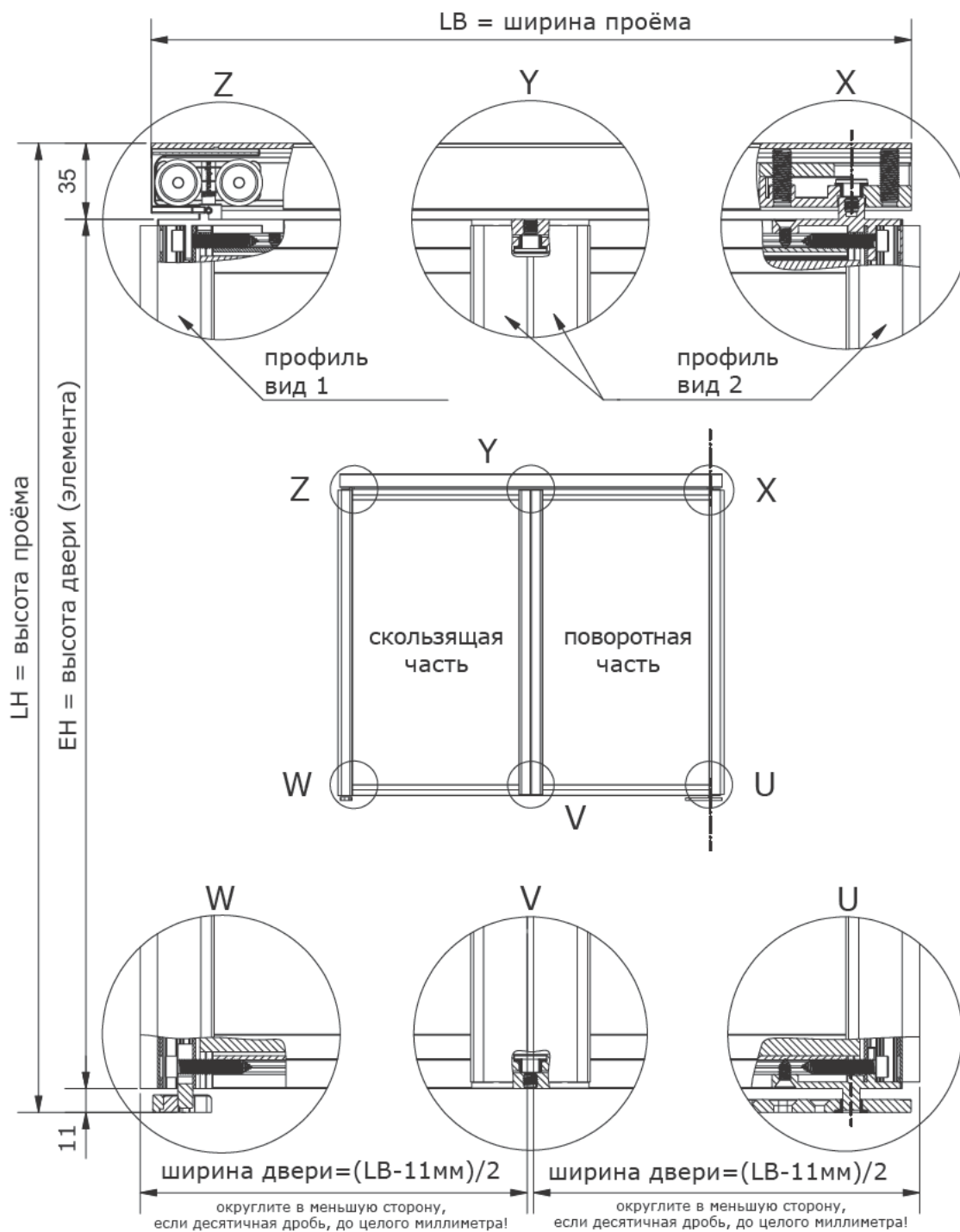
LH = высота проема

EB = ширина элемента

EH = высота элемента

# ДЕТАЛЬНЫЙ ЧЕРТЕЖ\_

## Правый комплект.

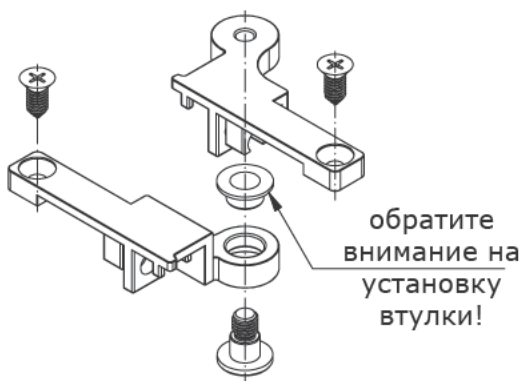




# ДЕТАЛЬНЫЙ ЧЕРТЕЖ\_

## Эскиз установки петель

Левый комплект  
Верхний шарнир



Правый комплект  
Верхний шарнир



Левый комплект  
Нижний шарнир

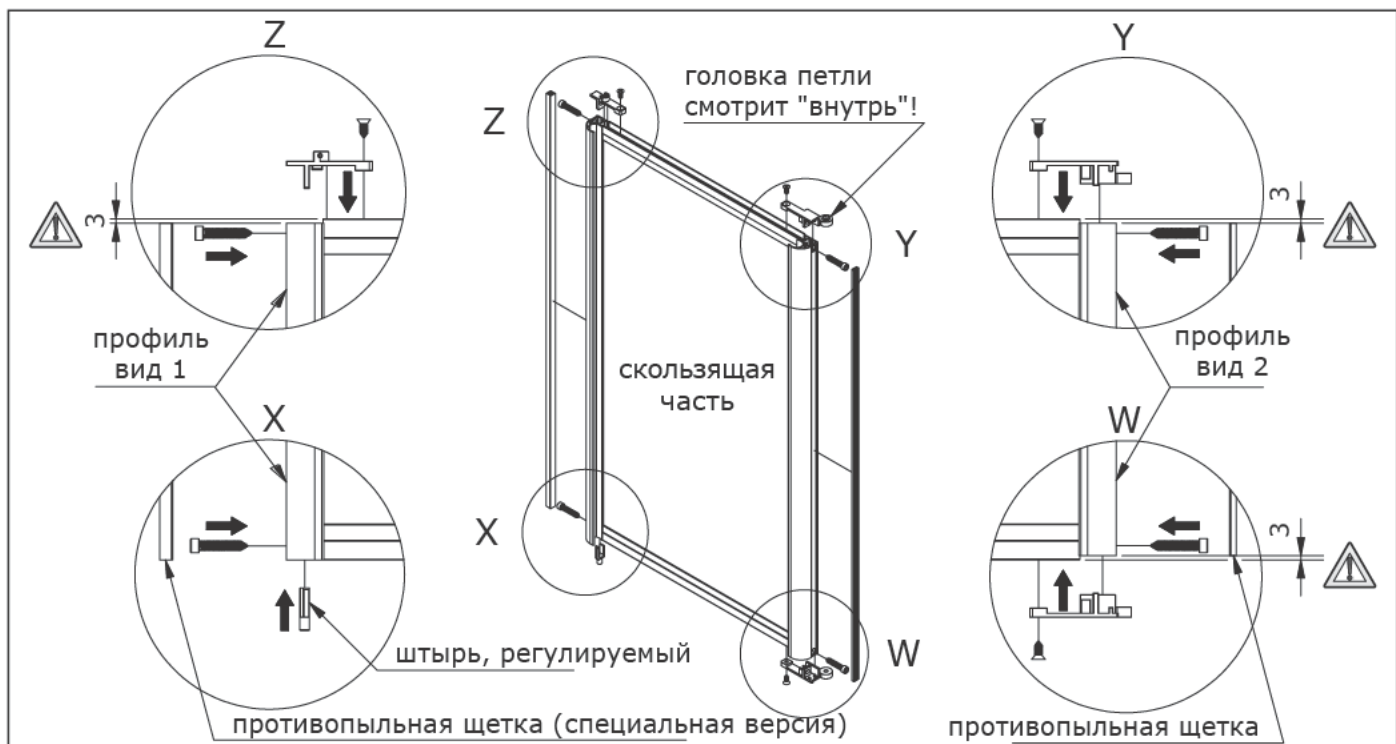


Правый комплект  
Нижний шарнир

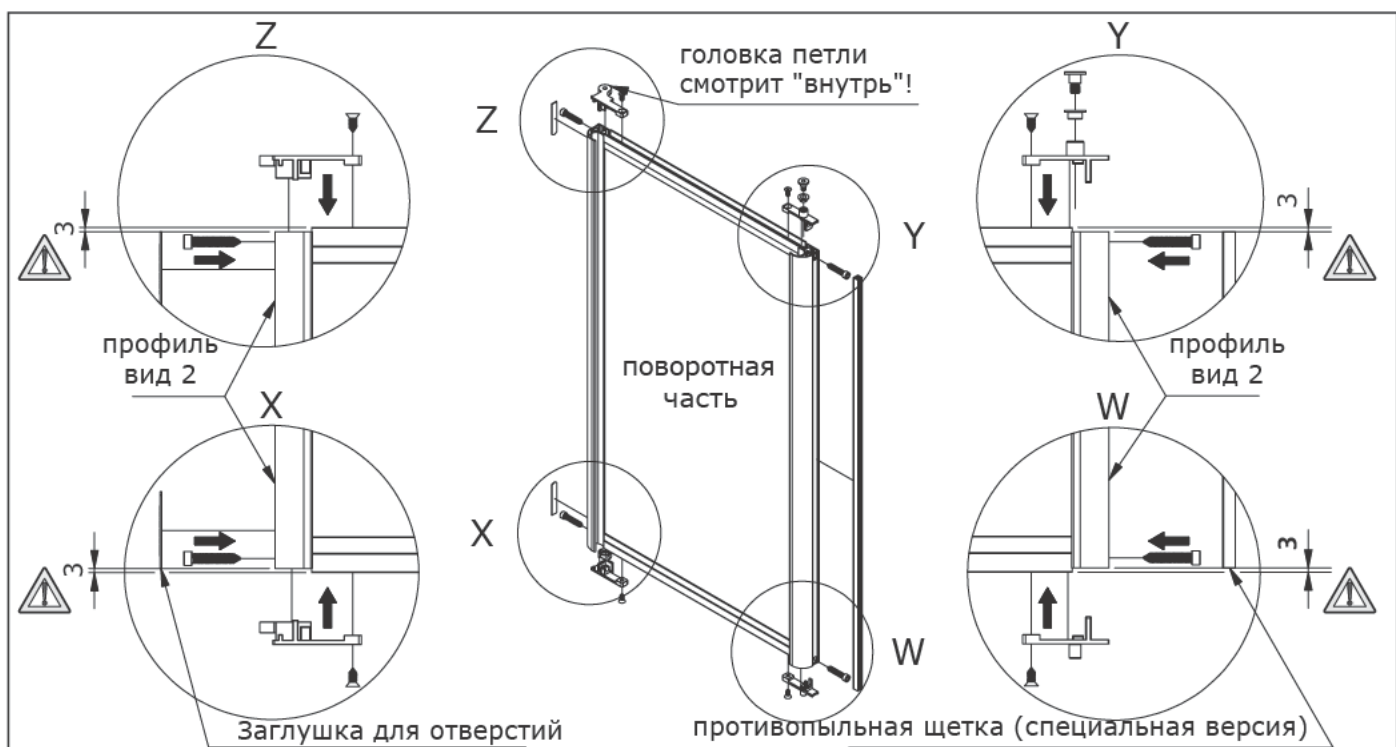


# СБОРОЧНЫЕ ИНСТРУКЦИИ\_

## ПРАВЫЙ КОМПЛЕКТ - СКОЛЬЗЯЩАЯ ЧАСТЬ И ПОВОРОТНАЯ ЧАСТЬ



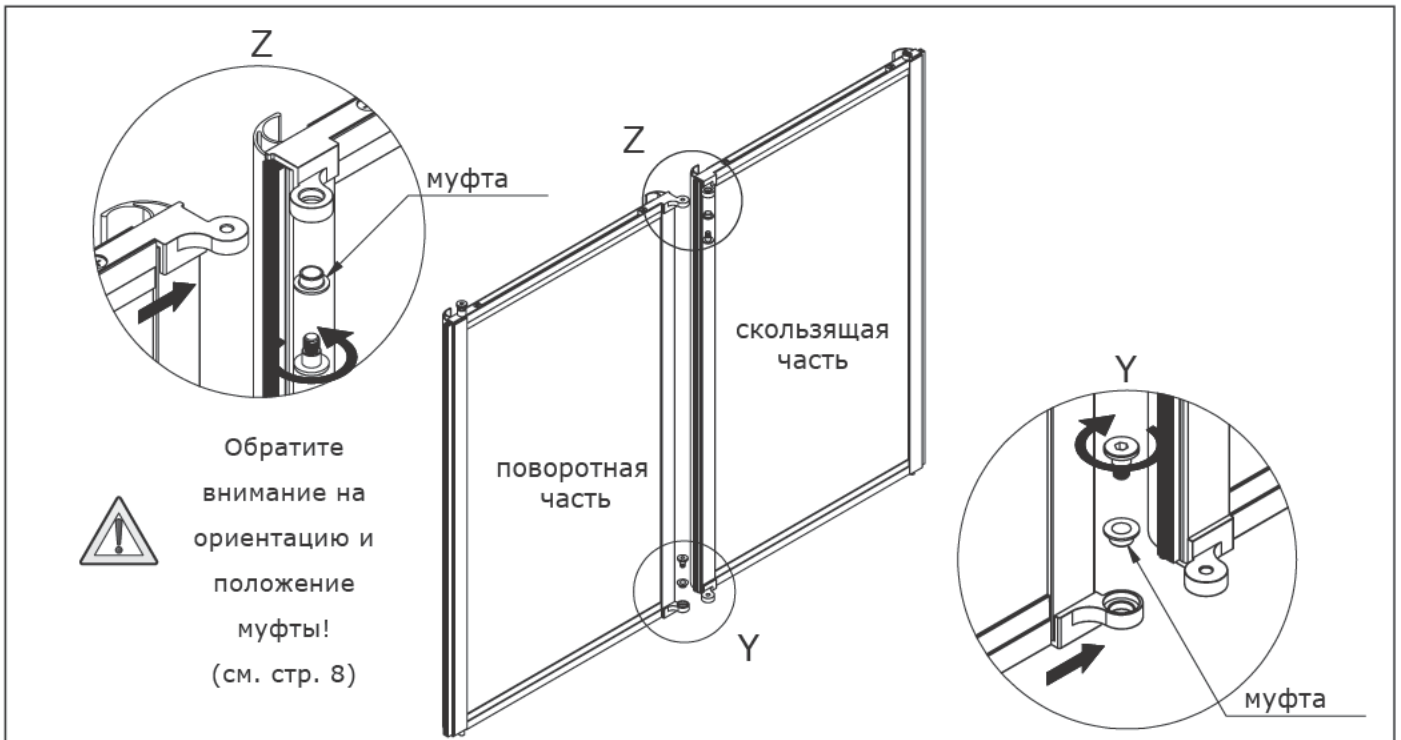
1\_ Скользящая часть, правый комплект



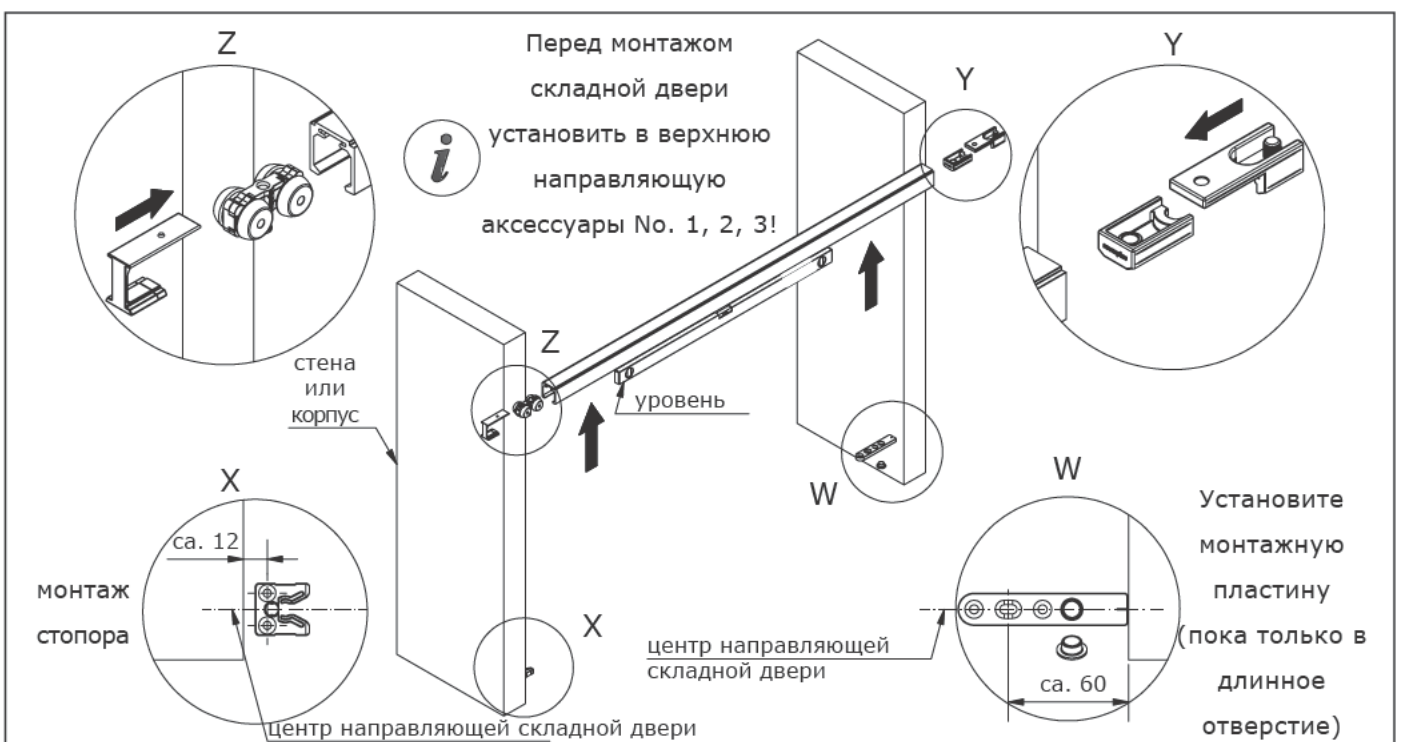
2\_ Поворотная часть, правый комплект

# ИНСТРУКЦИЯ ПО МОНТАЖУ\_

## ПРАВЫЙ КОМПЛЕКТ



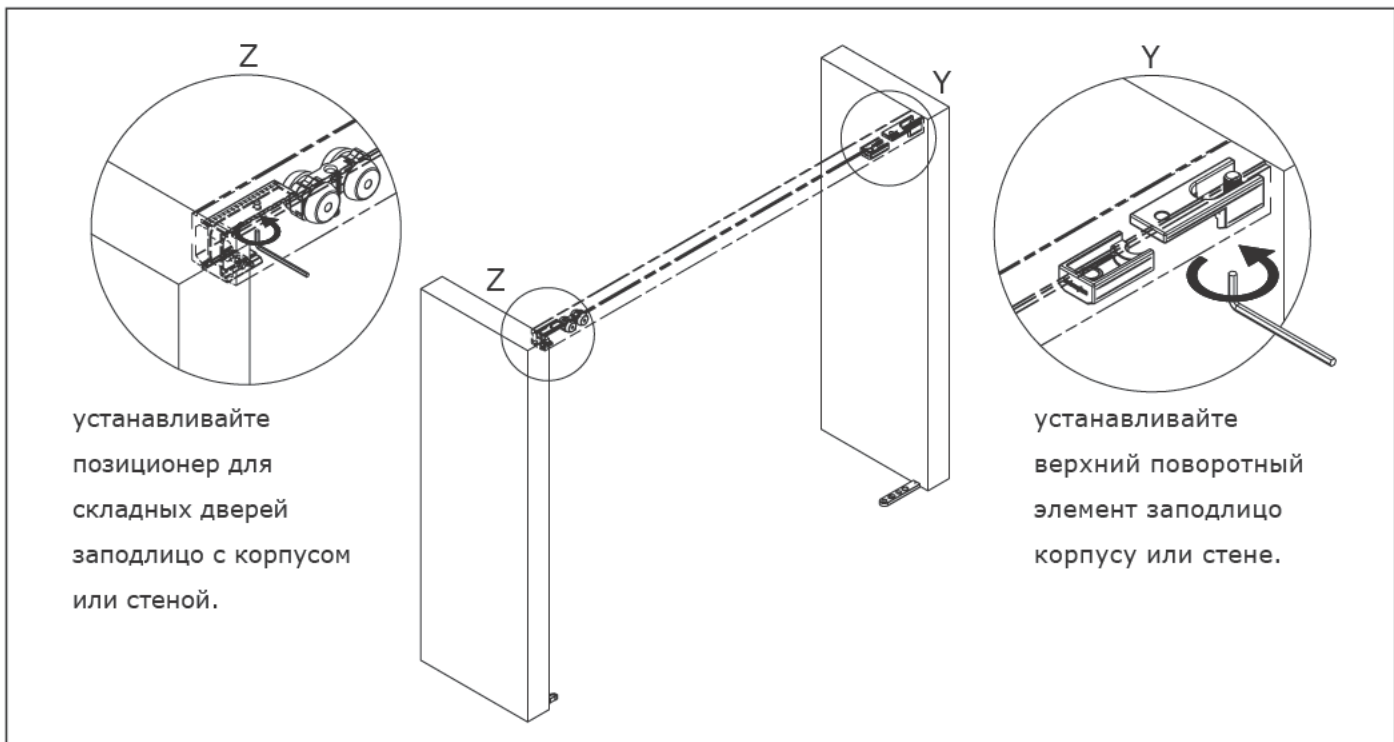
3\_ соединение винтом скользящей и поворотной части (вид сзади, правый комплект)



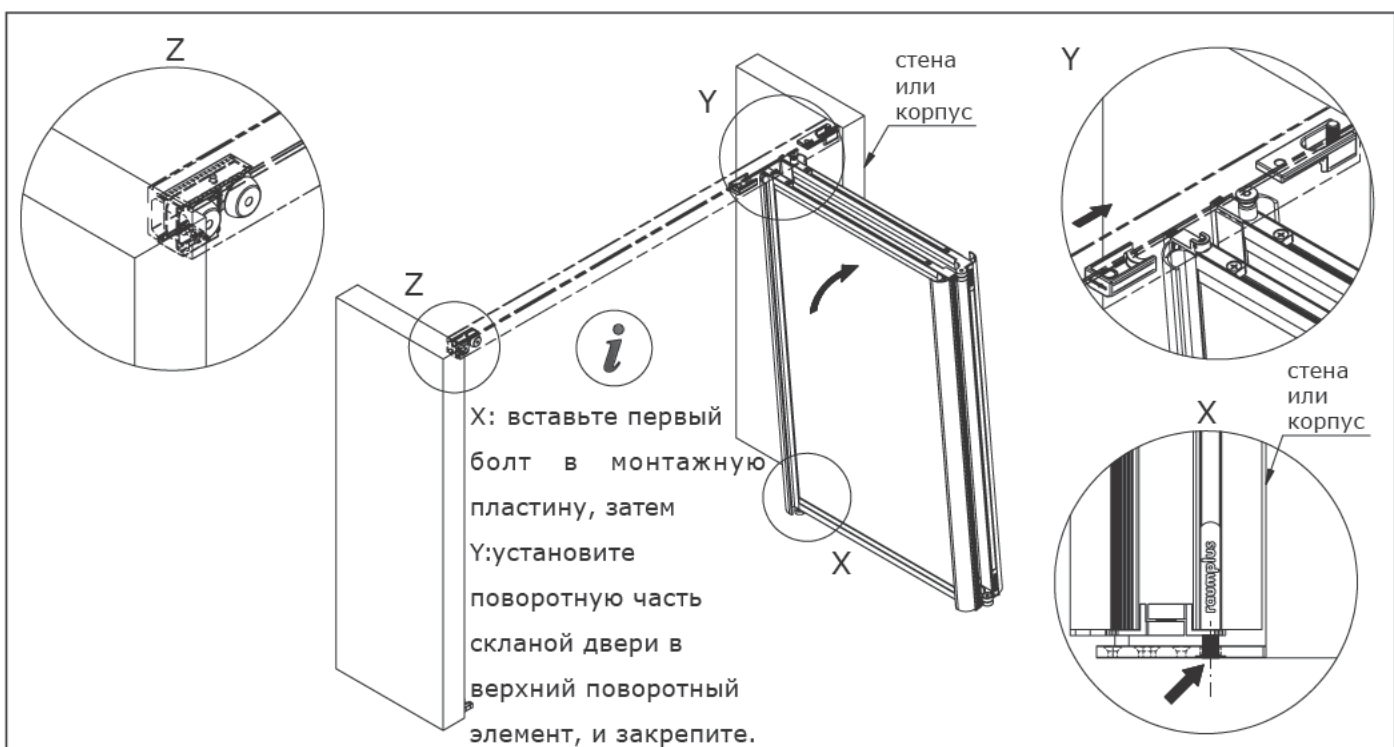
4\_ сверление отверстий в потолке / верхней части корпуса шкафа, крепление верхней направляющей складывающейся двери (рис. без потолка / верхней части корпуса шкафа)

# УСТАНОВОЧНАЯ ИНСТРУКЦИЯ\_

## Правый комплект



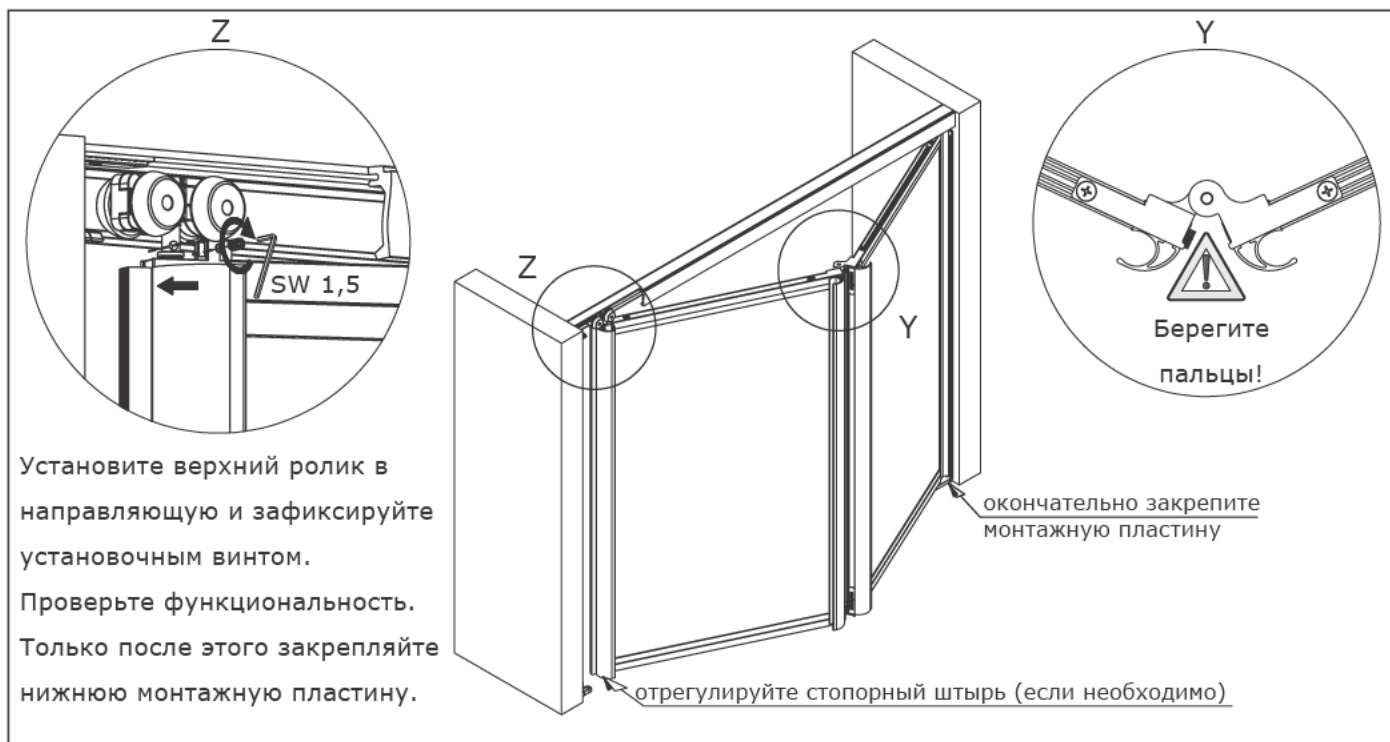
5\_ установка позиционера для складных дверей и поворотного элемента.



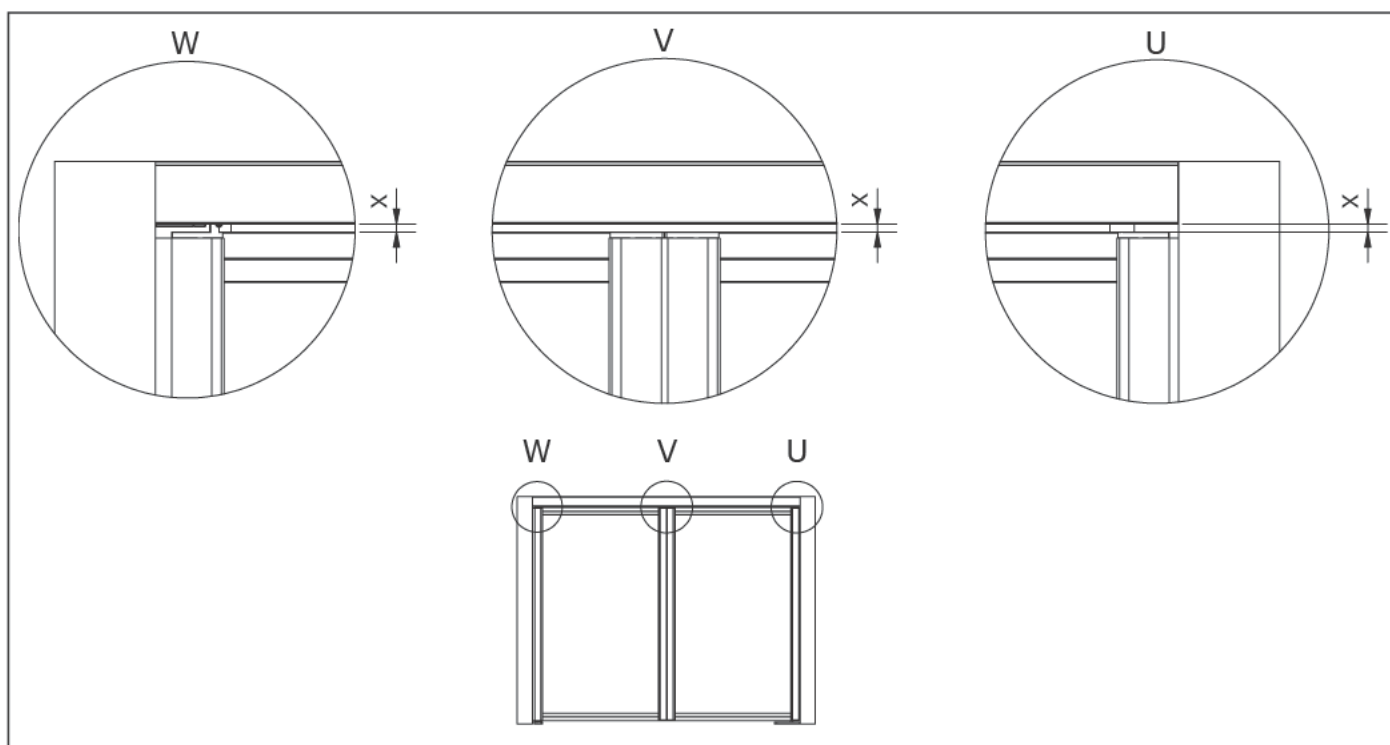
6\_ установка элементов двери.

# УСТАНОВОЧНАЯ ИНСТРУКЦИЯ\_

## Правый комплект



7\_ установка верхнего ролика



8\_ проверьте параллельность обеих частей двери с верхней направляющей, отрегулируйте верхним винтом ролика в случае необходимости.