

Системы раздвижных дверей:

СБОРОЧНЫЕ И УСТАНОВОЧНЫЕ
ИНСТРУКЦИИ

МЕХАНИЗМ СИНХРОННОГО ОТКРЫВАНИЯ
ДЛЯ РАЗДВИЖНЫХ ДВЕРЕЙ S42

	простой	средний	сложный
Производство			
Сборка			

raumplus

СОДЕРЖАНИЕ

Общая информация и инструменты_ страница 03

Аксессуары_ страница 04

Детальный чертеж_ страница 05 – 06

Сборочные инструкции_ страницы 07 – 08

Установочные инструкции_ страница 09

02_03



ИНФОРМАЦИЯ О ВЕРСИИ:

полностью переработан комплект синхронного открывания

верхний ролик AIR, верхняя направляющая AIR, нижняя направляющая AIR

новый сборочный винт 32 мм для разделительного профиля

ОБЩАЯ ИНФОРМАЦИЯ И ИНСТРУМЕНТЫ

ОБЩАЯ ИНФОРМАЦИЯ:

Подготовка

- Пожалуйста, проверьте целостность полученных комплектующих, и их соответствие накладной, и инструкции по монтажу.
- Проверьте детали комплектующих на предмет возможных повреждений
- При возникновении проблем, обратитесь к вашему поставщику.

Собираете или устанавливаете?

- Для сборки элементов, поставляемых gaumplus, используйте пошаговые инструкции по монтажу.
- Для установки элементов, поставляемых gaumplus, используйте пошаговые инструкции по установке.

ИНФОРМАЦИЯ:

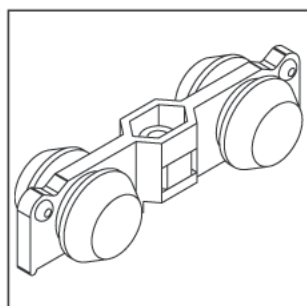
- Предполагается, что вы точно определили все необходимые размеры проёмов, мест монтажа, и рассчитали размеры раскроя профилей, в соответствии с настоящими инструкциями.
- Максимальный вес двери: 60кг.

ИНСТРУМЕНТЫ:

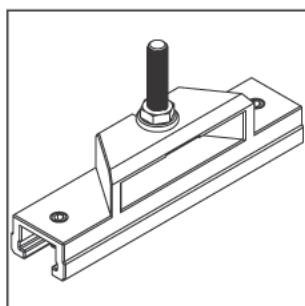
- оборудование для нарезки алюминиевых профилей
- шестигранные ключи 3/4/5 мм
- 2х открытый ключ (10мм)
- дрель
- сверла Ø6,5/8,5/10 мм
- прямой ключ (дополнительно)
- резиновый молоток
- карандаш
- резак
- клейкая лента
- уровень
- комбинированные плоскогубцы / пассатижи

АКСЕССУАРЫ

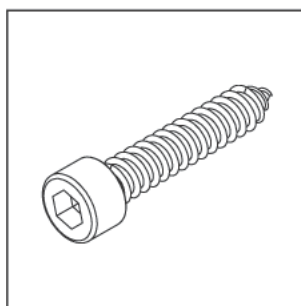
АКСЕССУАРЫ:



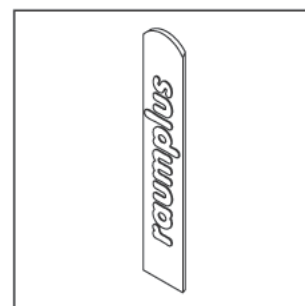
1_



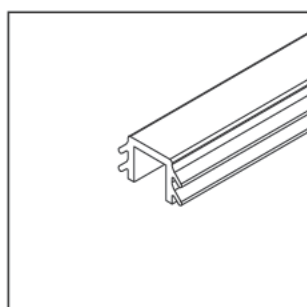
2_



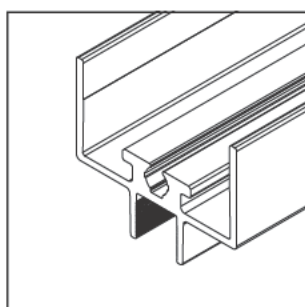
3_



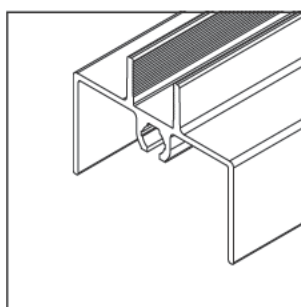
4_



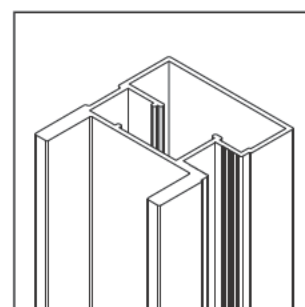
5_



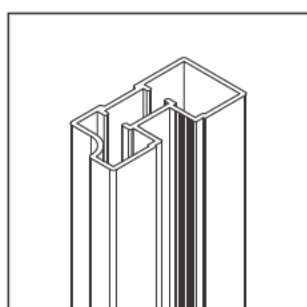
6_



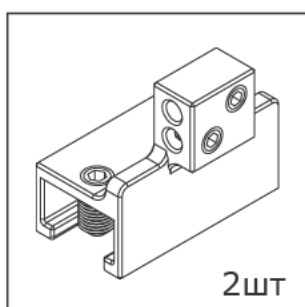
7_



8_

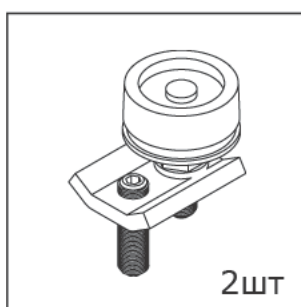


9_



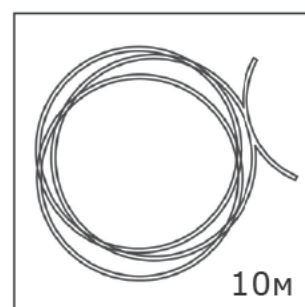
10_

2шт



11_

2шт



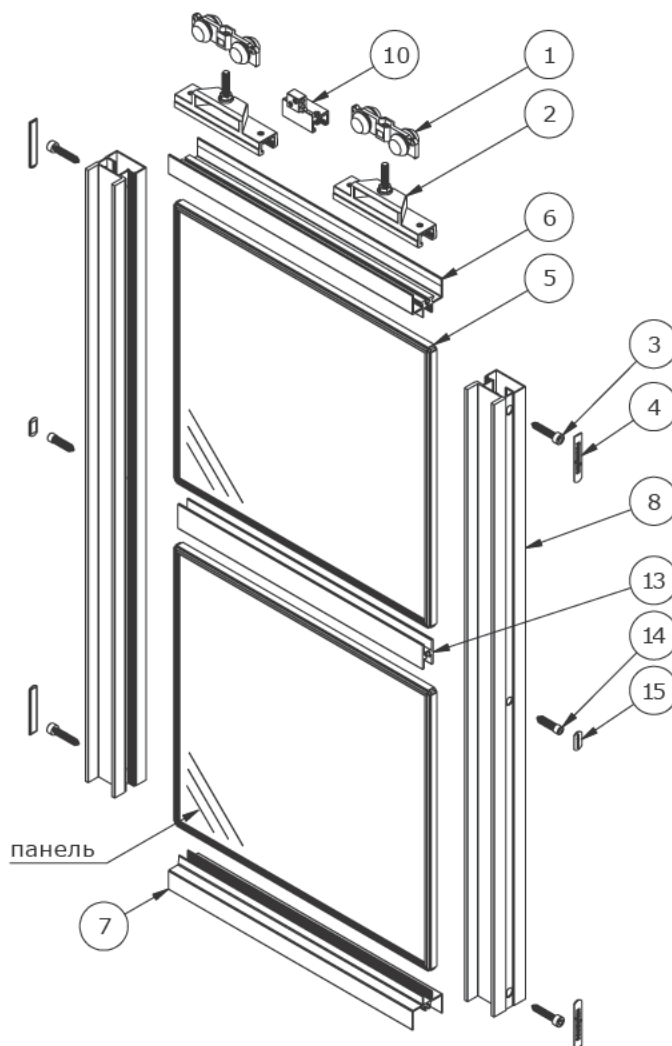
12_

10м

- 1_ Верхний ролик AIR (10.06.200)
 2_ Крепление верхнего ролика AIR (10.06.020)
 3_ Сборочный винт 32 мм (10.07.012)
 4_ Заглушка дверная (10.07.05x)
 5_ Уплотнитель (10.07.03x)_ только для панелей толщиной менее 10 мм
 6_ Профиль горизонтальный верхний AIR (14.12.0xx)
 7_ Профиль горизонтальный нижний AIR (14.14.0xx)
 8_ Профиль вертикальный S3000 асим./сим. (с/без рисунка) (13.51.0xx / 13.61.0xx)_
 9_ Профиль вертикальный S1500 (прямоугольный_(без рис.)/асимметричный/симметричный_(без рис.))
 (13.91.0xx / 13.11.0xx / 13.01.0xx)_
 10_ - 12_ Комплект синхронного открывания дверей AIR, который включает в себя:
 10_ Коннектор; 11_ Дефлектор; 12_ Тросик.
 13_ Разделительный профиль 27мм, дополнительно (без рисунка),(13.22.0xx)_
 14_ Винт сборочный для разделительного профиля 32мм, дополнительно (без рисунка), (10.07.008)_
 15_ Заглушка на отверстие разделительного профиля, дополнительно (без рисунка), (10.07.35x)_

ДЕТАЛЬНЫЙ ЧЕРТЕЖ_

ЭСКИЗ

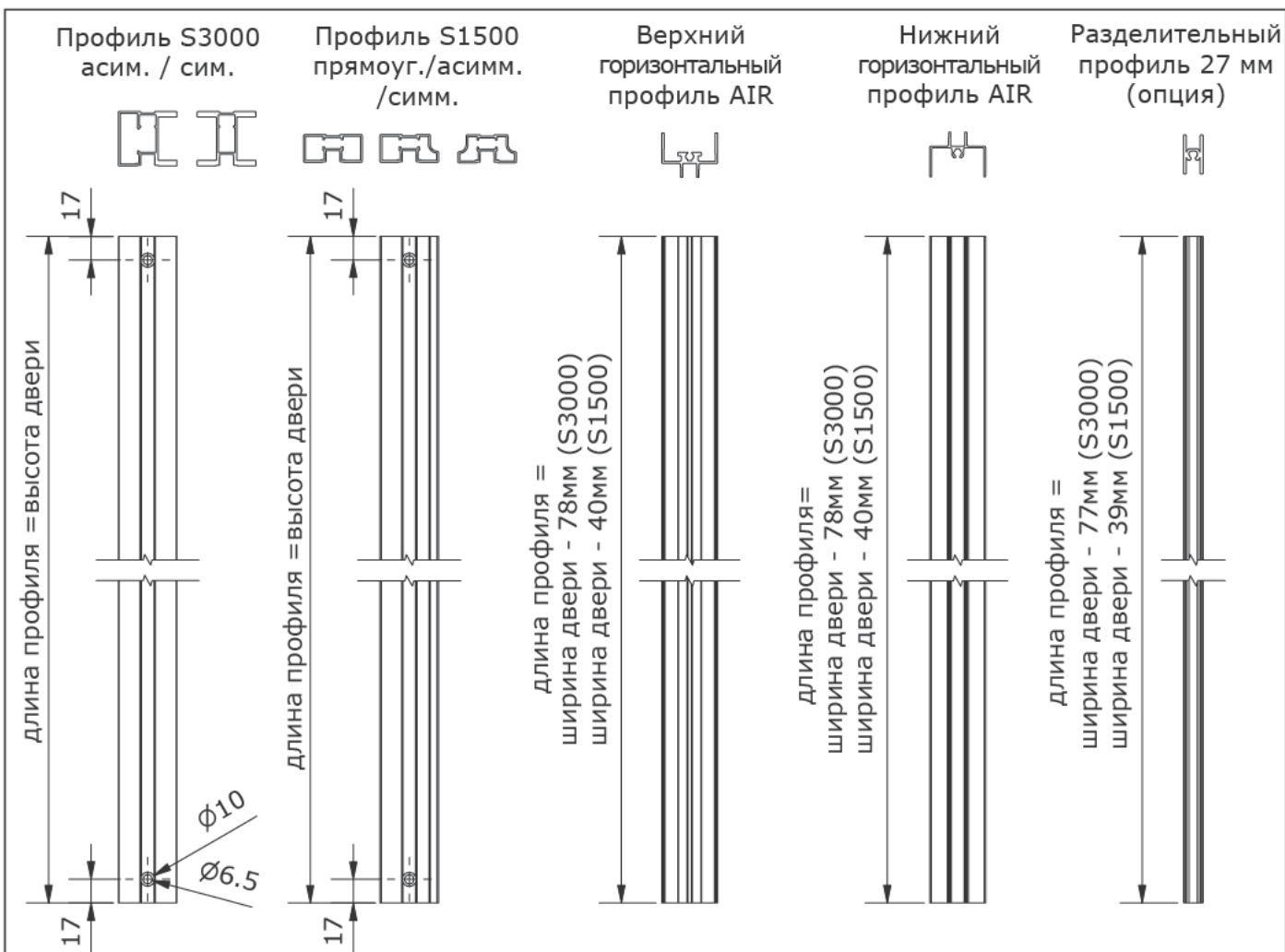


ОБЪЕКТ	АРТИКУЛ	ОПИСАНИЕ
1	10.06.200	Верхний ролик AIR
2	10.06.020	Крепление верхнего ролика AIR
3	10.07.012	Винт сборочный 32 мм
4	10.07.05x	Заглушка для двери
5	10.07.03x	Уплотнитель
6	14.12.0xx	Верхний горизонтальный профиль AIR
7	14.14.0xx	Нижний горизонтальный профиль AIR
8	13.51.0xx	Вертикальный профиль S3000 асим.
10	10.06.060	Комплект синхронного открывания (коннектор)
13	13.22.0xx	Разделительный профиль 27мм
14	10.07.008	Винт сборочный 32мм для разд. профиля
15	10.07.35x	Заглушка для отверстия разд. профиля

ДЕТАЛЬНЫЙ ЧЕРТЕЖ_

ПОДГОТОВКА ПРОФИЛЕЙ /

РАЗМЕРЫ РАСКРОЯ



РАЗМЕРЫ РАСКРОЯ:

Перекрытие = 20мм (S1500), соответственно 39мм (S3000)

Высота двери = высота проёма - 60мм

Длина горизонтальных профилей = ширина двери - 40мм (S1500),
соответственно, ширина двери - 78мм (S3000)

высота панели = высота двери - 47мм (деревянная), высота двери - 49мм (стекло)

мин. / макс. высота двери = 700мм / 2500мм

мин. / макс. ширина двери = 500мм / 1200мм

макс. вес двери = 60кг

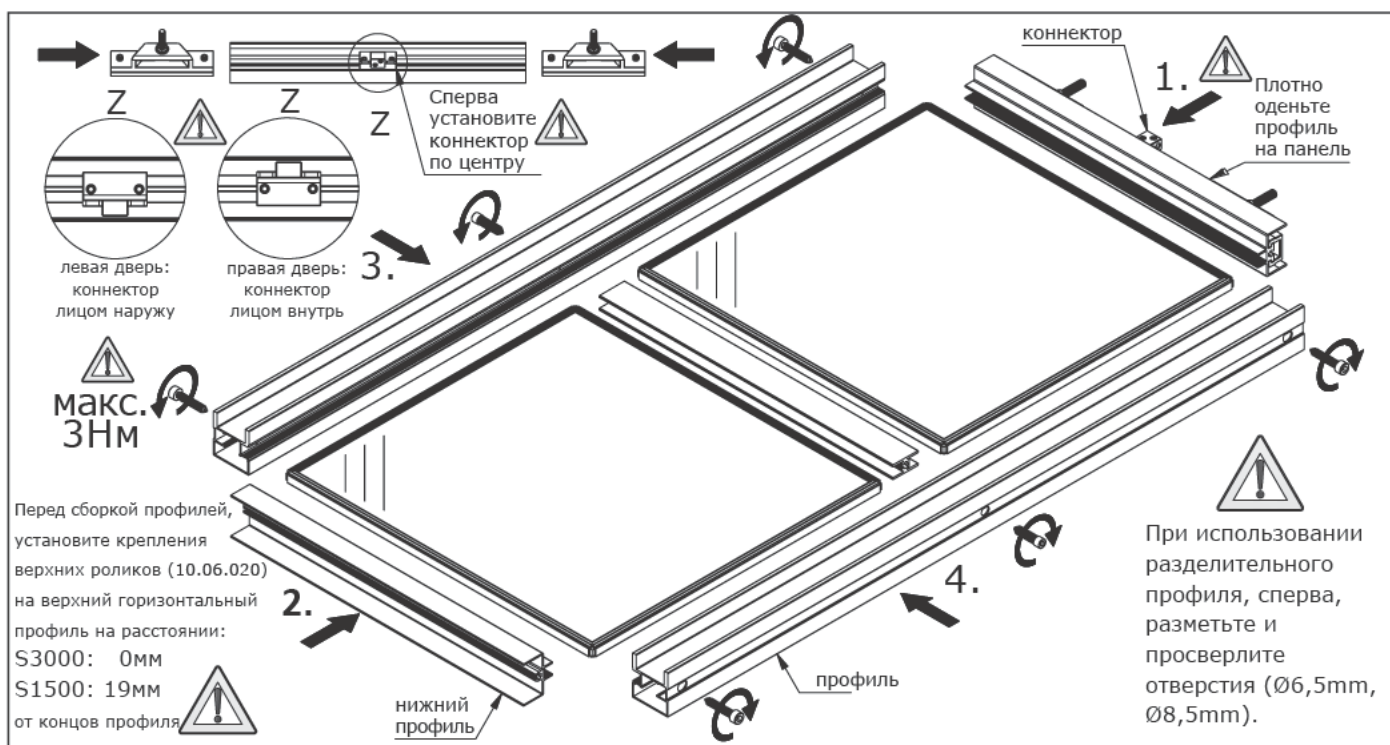
СБОРОЧНЫЕ ИНСТРУКЦИИ_



Уплотнитель необходим только для панелей толщиной до 10 мм.

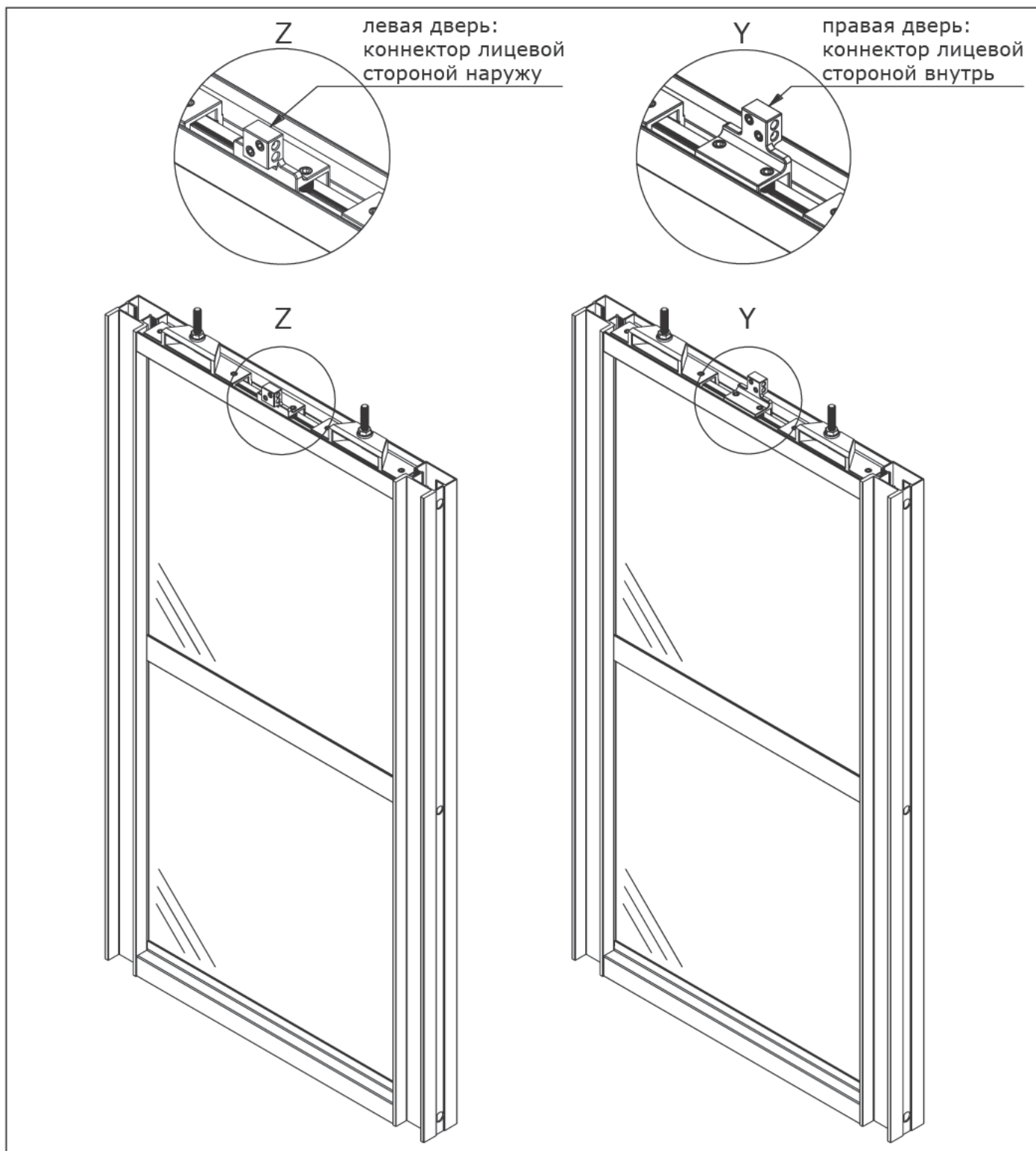


1_ Положите панель на стол и оденьте уплотнитель (только для панелей толщиной до 10 мм)



2_ Соберите дверь с помощью резинового молотка и правила, закрутите сборочные винты усилием не более 3Нм.

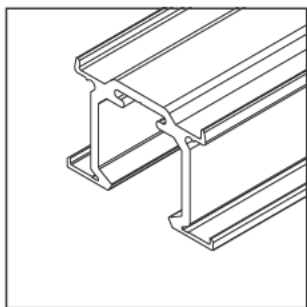
СБОРОЧНЫЕ ИНСТРУКЦИИ_



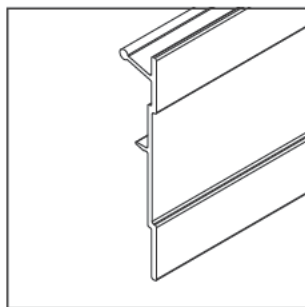
60_09

РАЗДВИЖНЫЕ ДВЕРИ S42 С МЕХАНИЗМОМ СИНХРОННОГО ОТКРЫВАНИЯ УСТАНОВОЧНЫЕ ИНСТРУКЦИИ

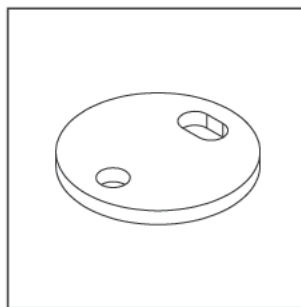
АКСЕССУАРЫ:



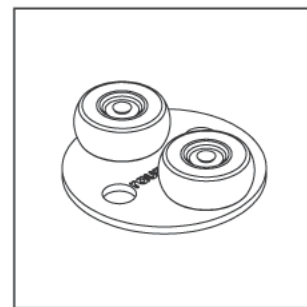
1_



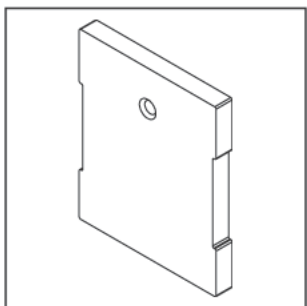
2_



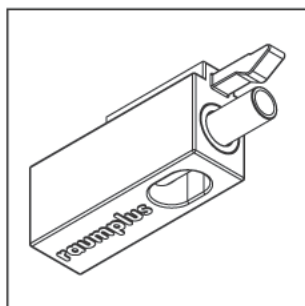
3_



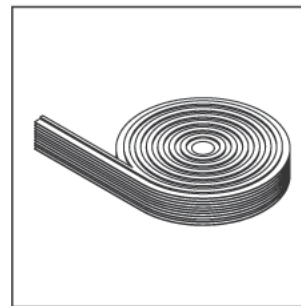
4_



5_



6_



7_

1_ Верхняя направляющая AIR (item-no.: 14.55.0xx)_

2_ Накладка на верхнюю направляющую AIR (14.50.0xx)_

3_ Площадка под нижний ролик AIR (10.05.025)_

4_ Нижний ролик AIR 38мм (10.06.030)_

5_ Al заглушка для верхней направляющей AIR (10.05.291)_

6_ Стопор верхнего ролика AIR под амортизатор (10.05.017)_

7_ Противопыльная щетка_

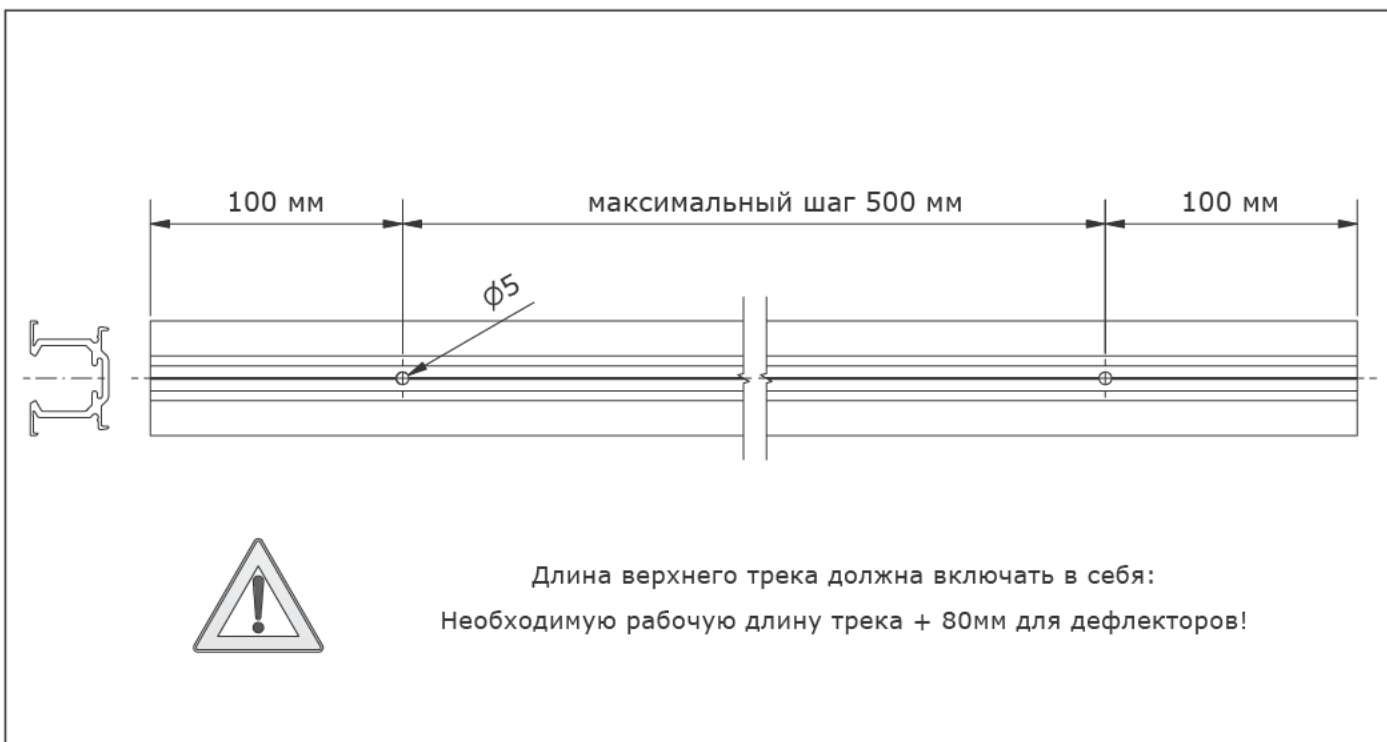
8_ Торцевая заглушка AIR (левая или правая) (10.05.296 - левая, 10.05.297 - правая)_ (без рисунка)

9_ Крепление заглушка AIR (10.05.290)_ (без рисунка)

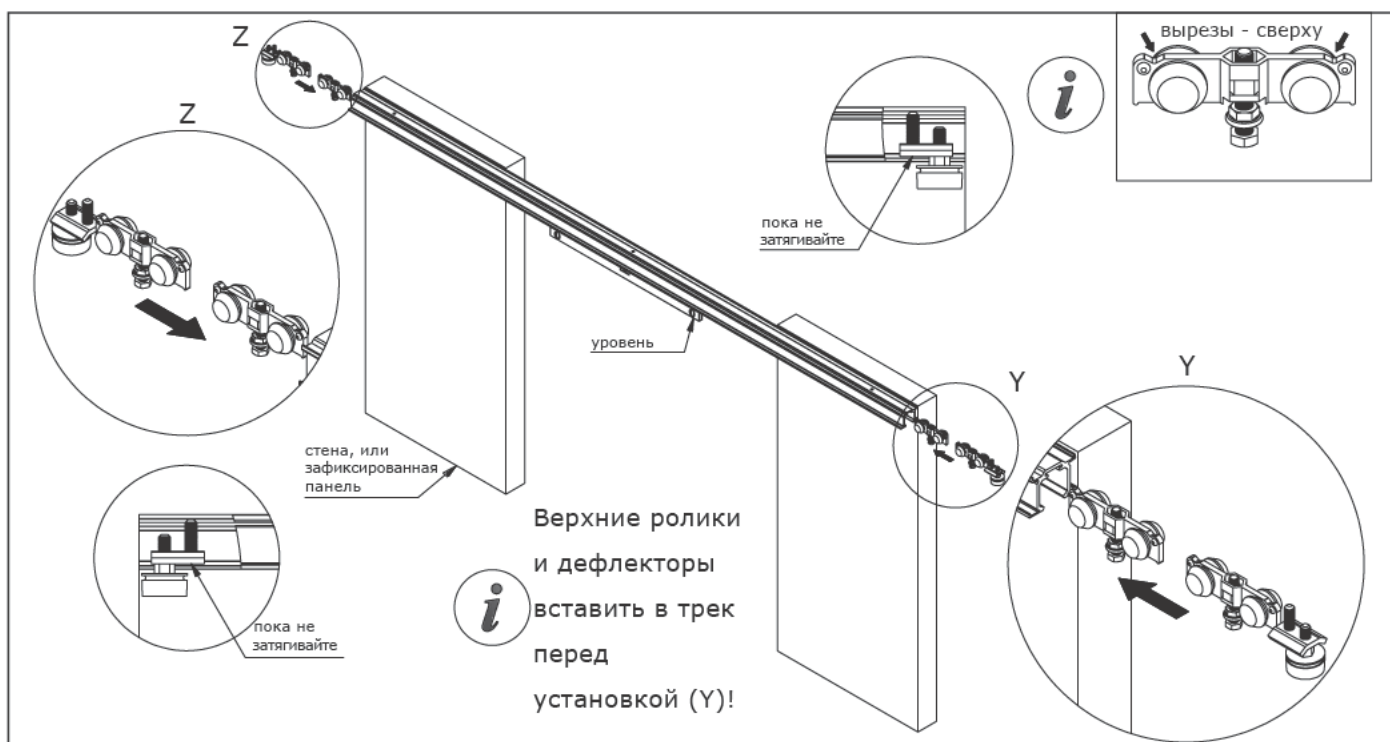
10_ Винт для стенового крепления профиля (10.07.081)_ (без рисунка)

11_ Гайка для настенного крепления профиля (10.07.082)_ (без рисунка)

УСТАНОВОЧНЫЕ ИНСТРУКЦИИ_

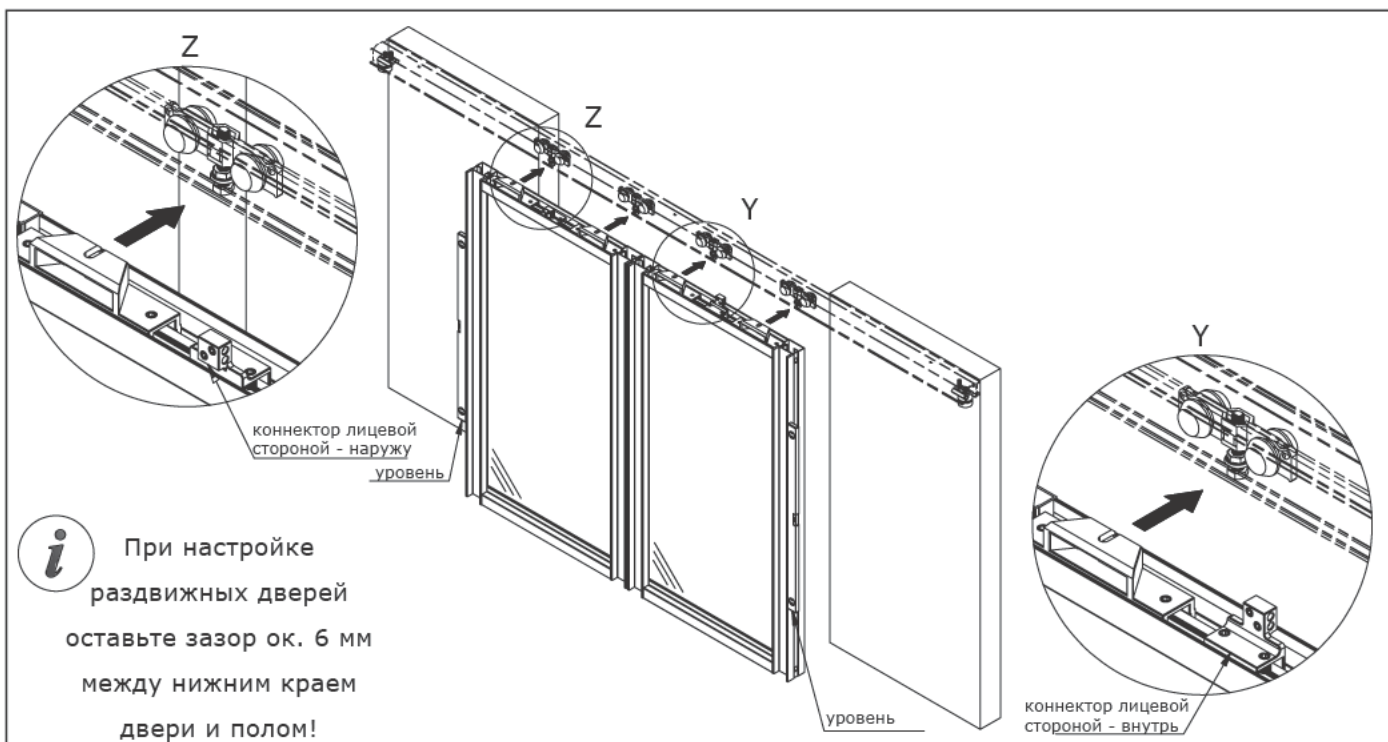


1_ Раскройте верхний трек нужной длины, и накладку на трек, рассверлите по центру трека отверстия.

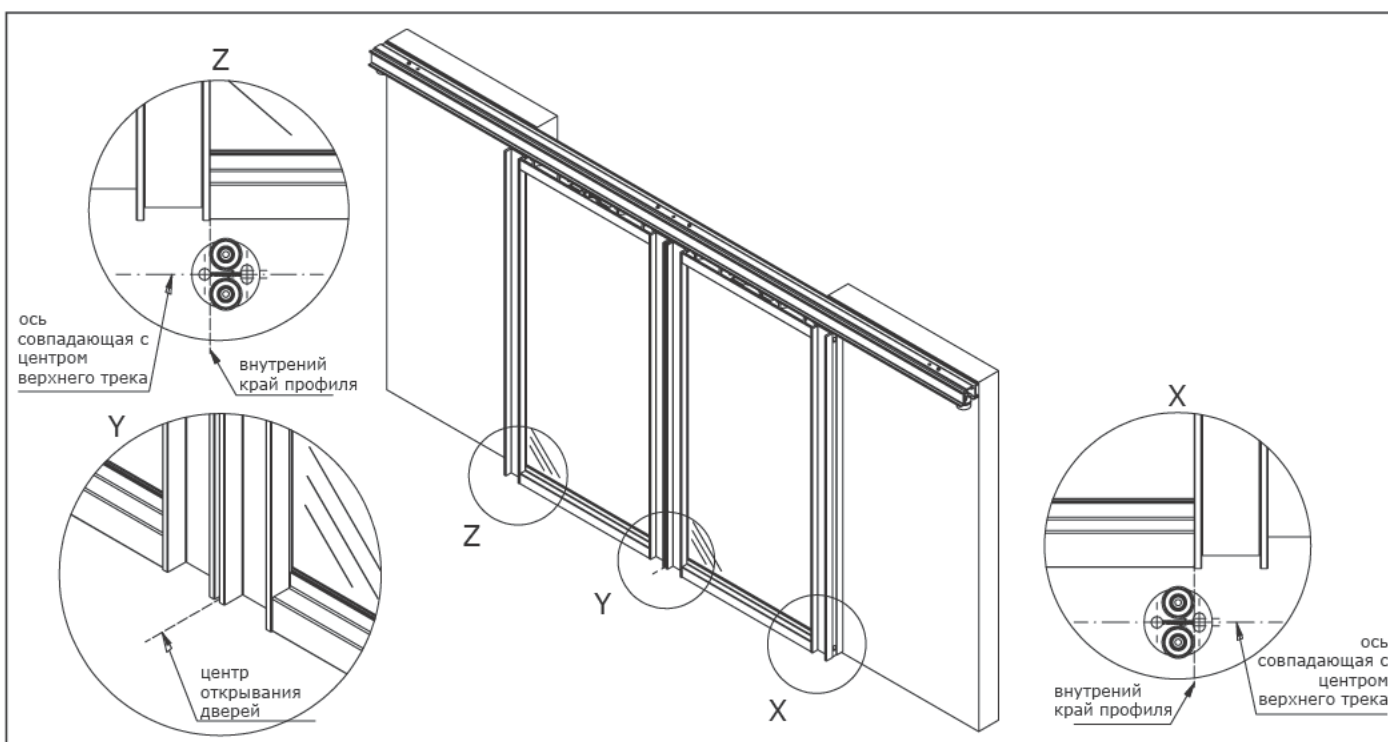


2_ Просверлите отверстия в потолке (или верхней части корпуса), и смонтируйте горизонтально верхний трек (на рисунке потолок/корпус не показан).

УСТАНОВОЧНЫЕ ИНСТРУКЦИИ_

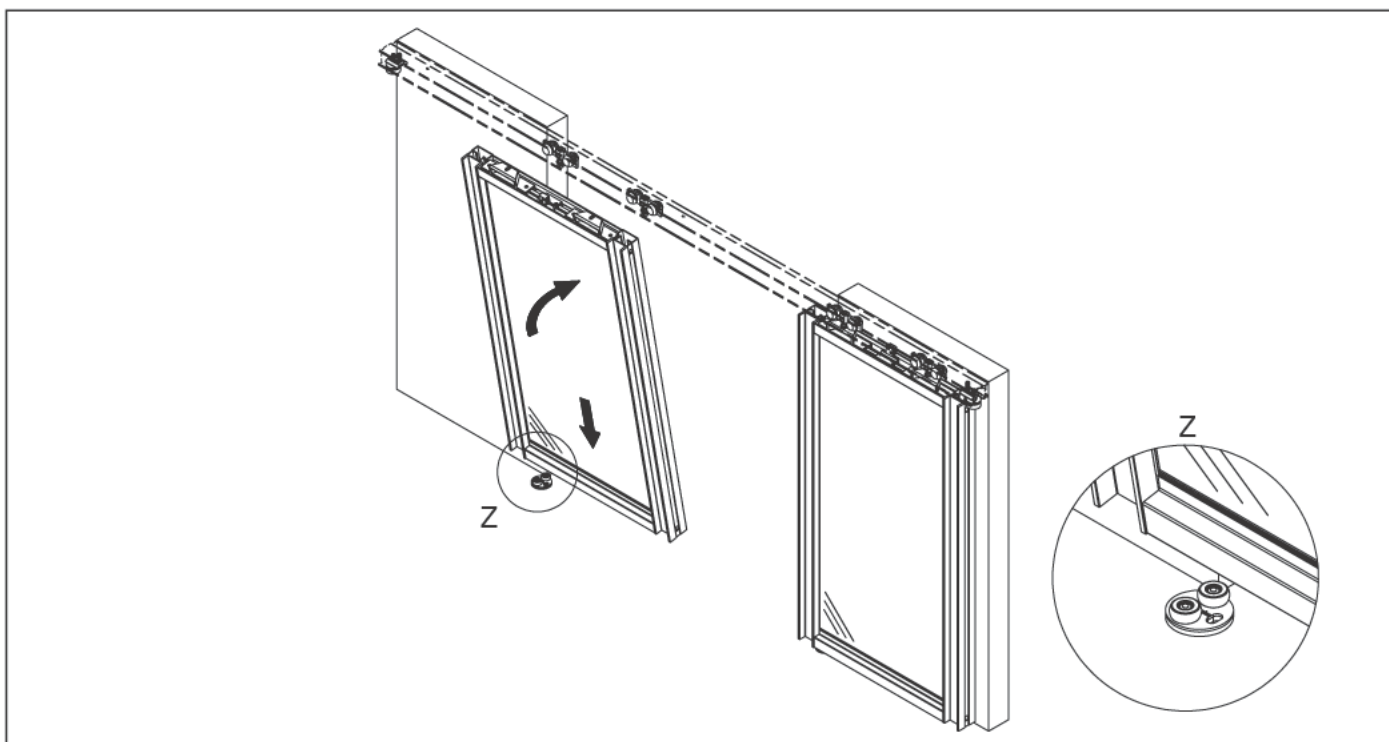


3_ Отрегулируйте шарниры раздвижных дверей, но пока не затягивайте.

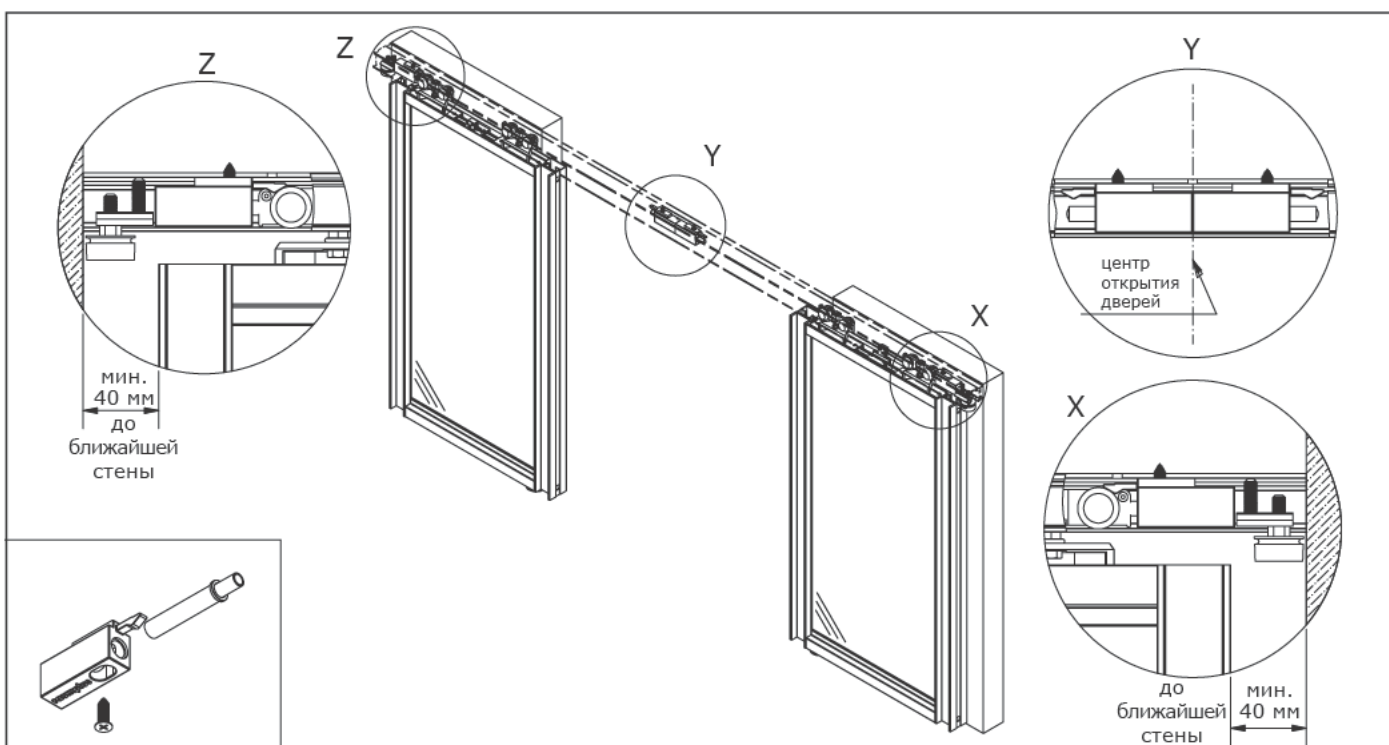


4_ С помощью карандаша и скотча разметьте местоположение крепежных пластин и нижних роликов.

УСТАНОВОЧНЫЕ ИНСТРУКЦИИ_

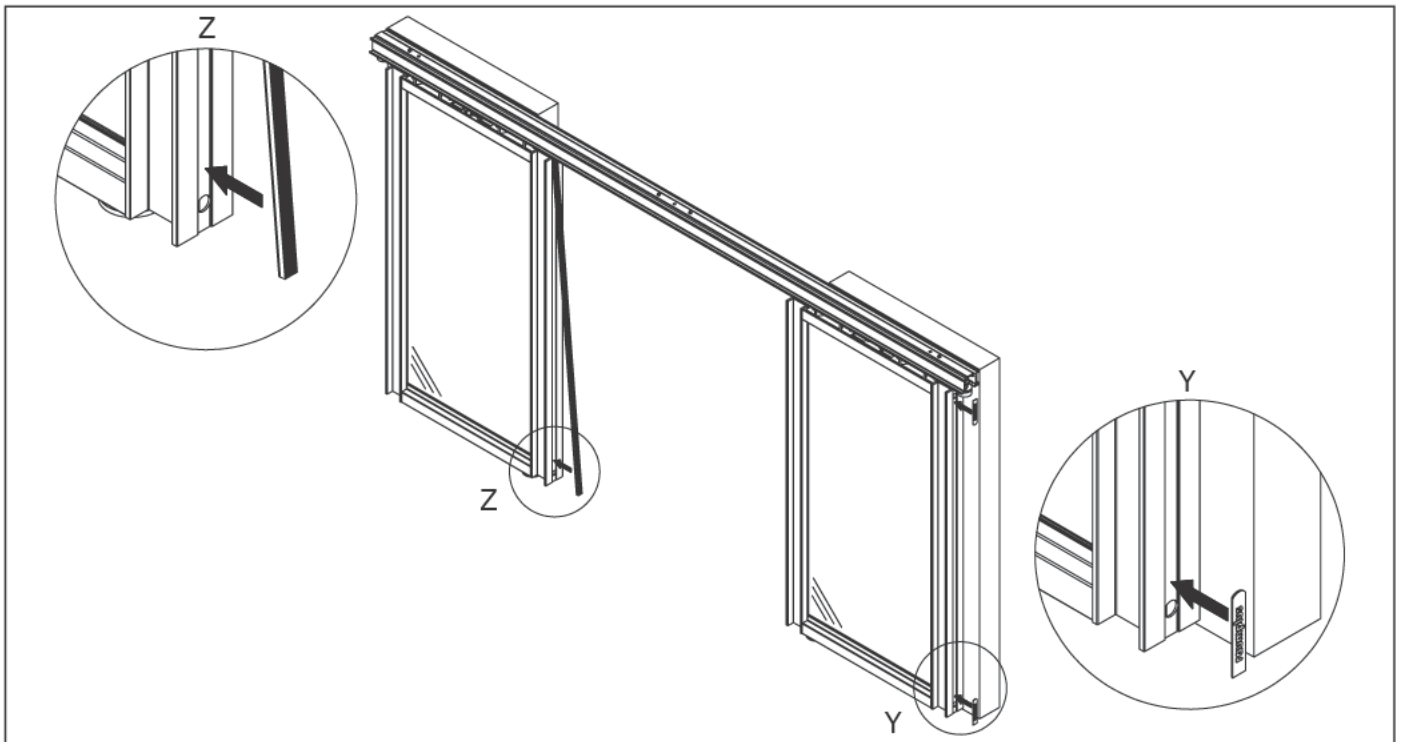


5_ Установите двери на нижние ролики и шарниры, затяните конрогайки на креплениях верхних роликов.

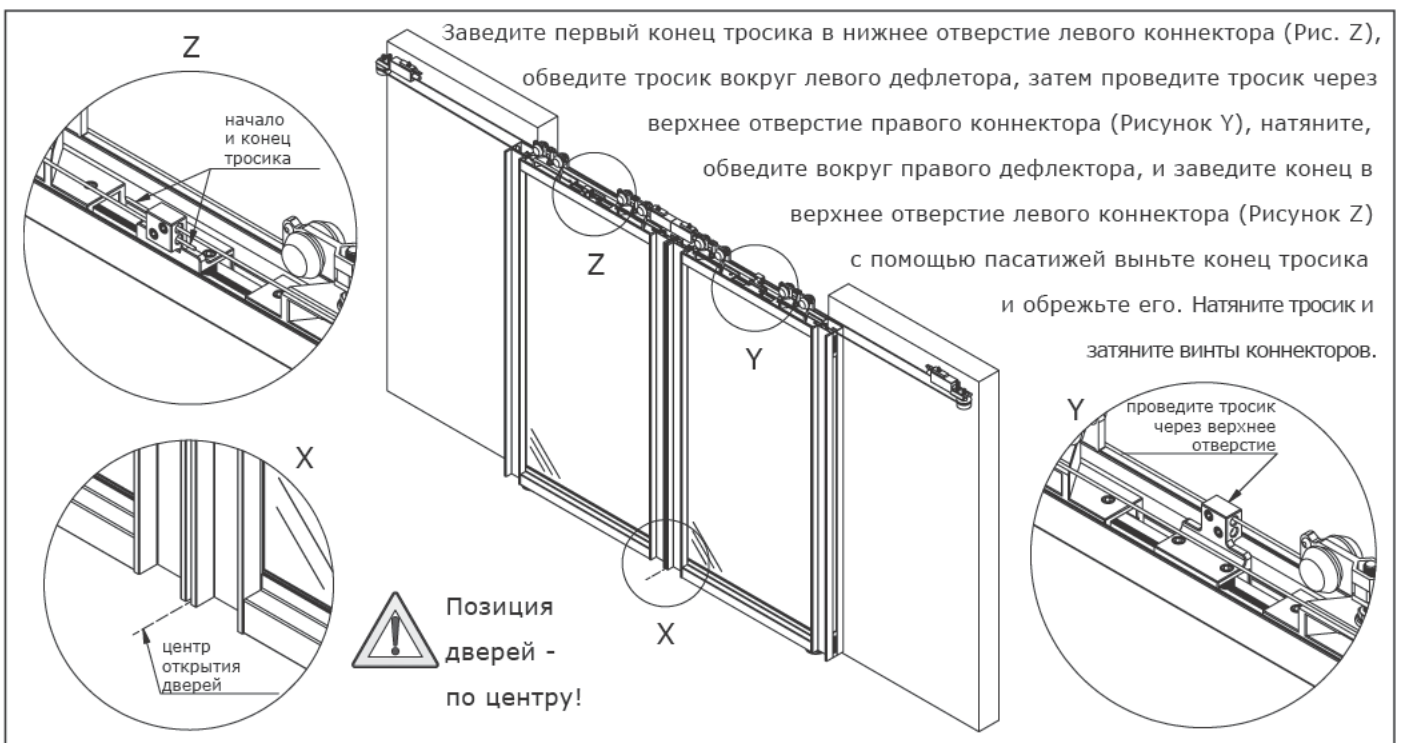


6_ Установите и затяните дефлекторы, а так же стопоры для верхних роликов.

УСТАНОВОЧНЫЕ ИНСТРУКЦИИ_

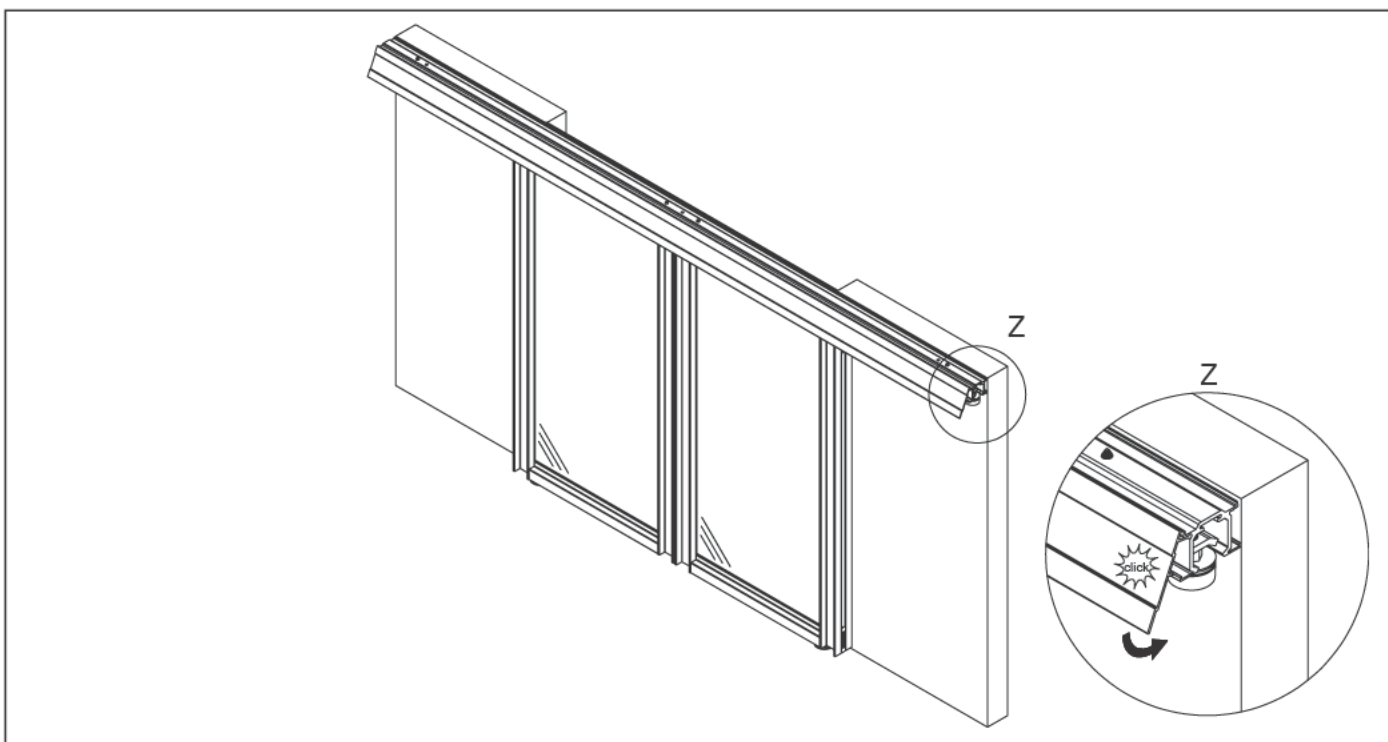


7_ Наклейте пылезащитные щетки и заглушки на отверстия

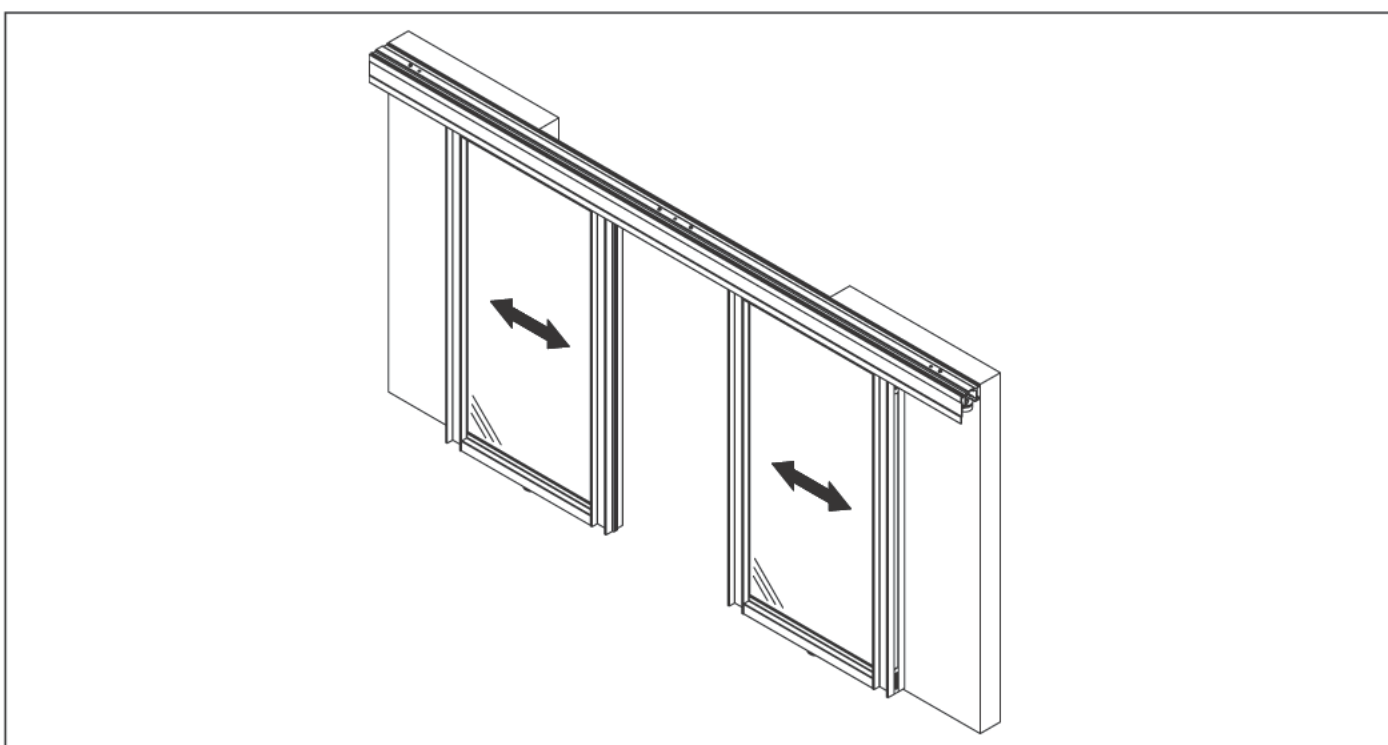


8_ Сведите раздвижные двери строго по центру и установите тросик (на рисунке - без верхнего трека).

УСТАНОВОЧНЫЕ ИНСТРУКЦИИ_



9_ Установите накладку на верхнюю направляющую

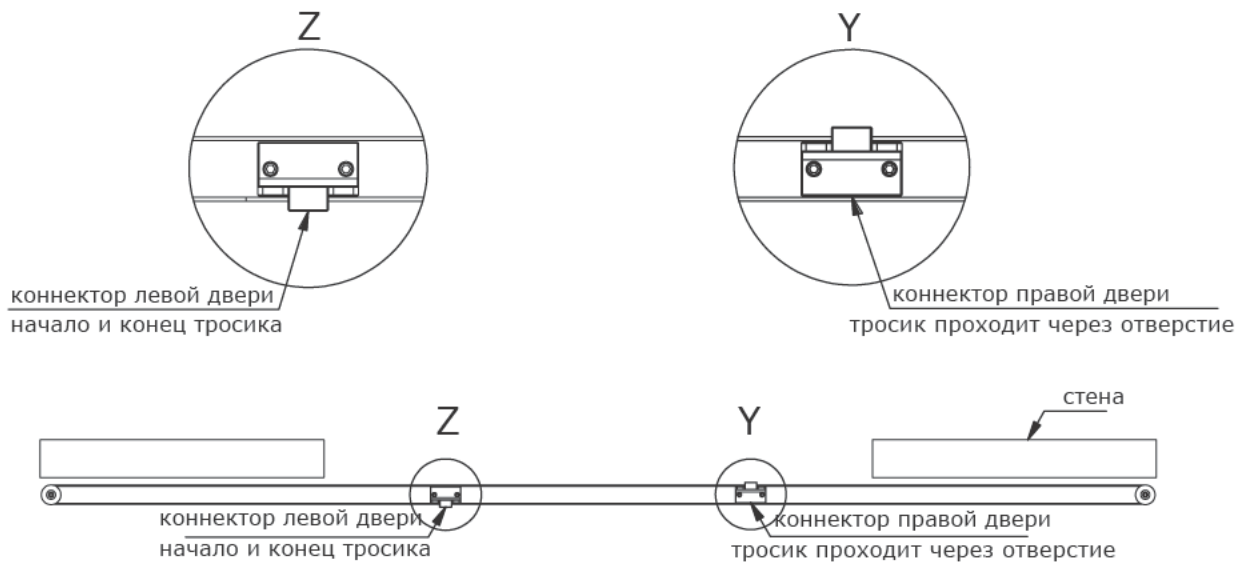


10_ Проверьте функциональность

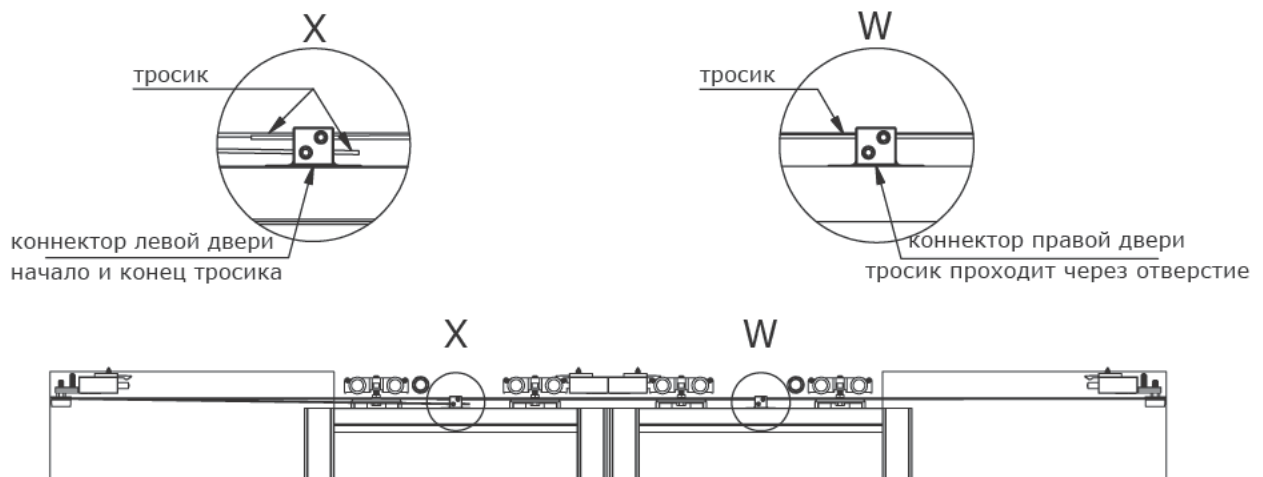
ДЕТАЛЬНЫЙ ЧЕРТЕЖ_

Действие механизма

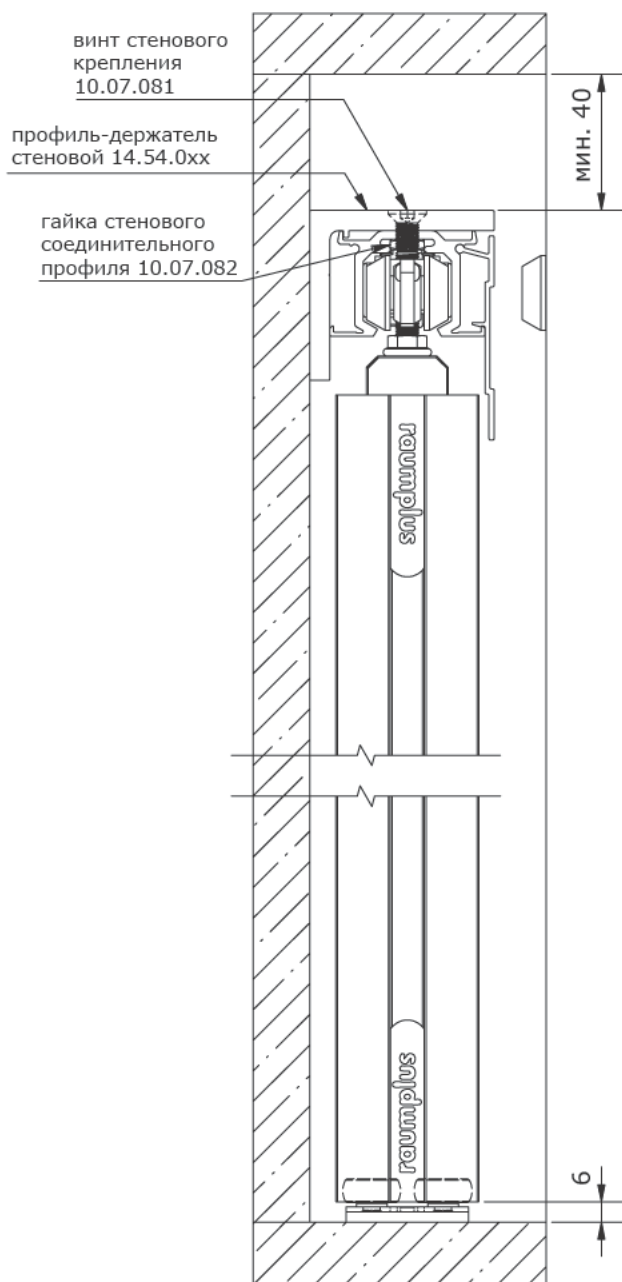
Вид сверху без раздвижных дверей и верхнего трека



Вид сбоку, без верхнего трека.



ДЕТАЛЬНЫЙ ЧЕРТЕЖ СТЕНОВОЕ КРЕПЛЕНИЕ ВЕРХНЕГО ТРЕКА



ДЕТАЛЬНЫЙ ЧЕРТЕЖ КРЕПЛЕНИЕ К СТЕНЕ НИЖНЕЙ ПЛАНКИ

