

СИСТЕМЫ РАЗДВИЖНЫХ ДВЕРЕЙ:
УСТАНОВОЧНЫЕ ИНСТРУКЦИИ
МАНСАРДНЫЕ ДВЕРИ СО СКОСОМ.

_СОДЕРЖАНИЕ

Общее / инструменты_страница 3

Технические термины_страница 4

Подготовка / установка_страницы 5-6

Детальный чертеж_страницы 7-8

Расчет мансардных дверей со скосом_страница 9

_ОБЩАЯ ИНФОРМАЦИЯ / ИНСТРУМЕНТЫ

УСТАНОВОЧНЫЕ ИНСТРУКЦИИ ДЛЯ СИСТЕМ РАЗДВИЖНЫХ ДВЕРЕЙ:

ОБЩАЯ ИНФОРМАЦИЯ

Системы раздвижных дверей gauplus предлагают вам широкий спектр вариантов применения и универсальность. Так же существуют системы и без нижних направляющих, разнообразие панелей, дверей для наклонных потолков и помещений с мансардным скосом, угловых решения, и дверей специального применения (с замком, межкомнатных перегородок, и т. д.). Для производства раздвижных дверей, пожалуйста, прочитайте соответствующие инструкции по сборке.

ИНСТРУМЕНТЫ:

- Шуруповерт
- Шестигранный ключ 2.0, 2.5, 4.0 мм
- Сверло 3.5 мм и дрель
- Гаечный (открытый) ключ 13 мм.
- Циркулярная пила
- Крестовая отвертка
- Инструмент для нарезки резьбы 4.0 мм

_ТЕХНИЧЕСКИЕ ТЕРМИНЫ



1_



2_



3_



4_



5_



6_

1_Штанга с роликом (10.01.262)_ Держатель для двери без верхней направляющей.

2_Установочная пластина для штанги с роликом (10.08.040)_ Для монтажа штанги с роликом на дверь.

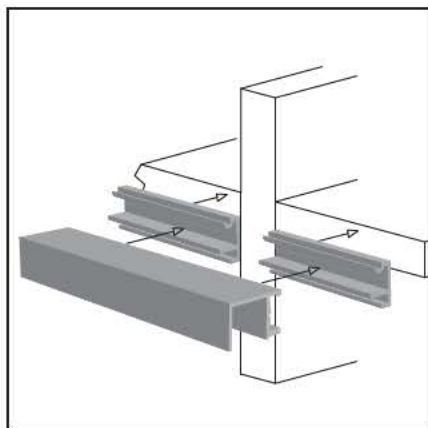
3_Торцевая заглушка направляющего профиля, серебро (10.01.265), белый (10.01.264).

4_Направляющая для двери со скосом, серебро (14.18.020), белый (14.18.060).

5_Крепежный профиль для направляющей, серебро (14.17.020), белый (14.17.060).
(в прайс-листе - "заглушка для направляющей").

6_Винт 4x6 мм для направляющего профиля.

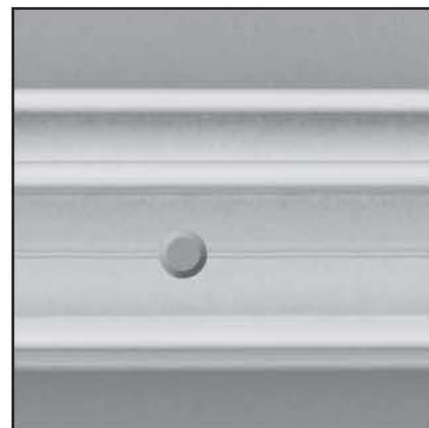
_УСТАНОВКА



1_



2_

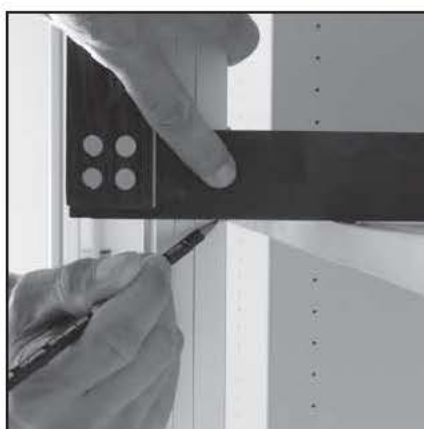


3_

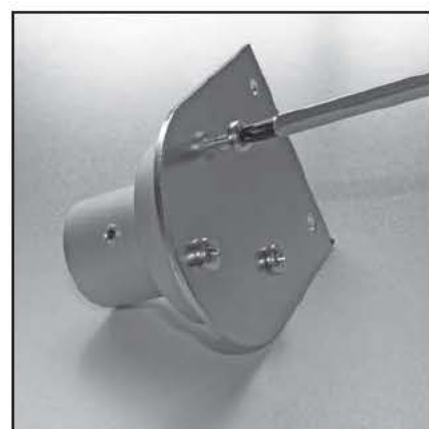
1_ по 3_ Раскройте соединительный профиль (14.17.0xx) по длине направляющей (14.18.0xx), допускается нарезание соединительного профиля (14.17.0xx) на несколько фрагментов, если край вертикальной стенки наполнения, и край полки, к которой крепится соединительный профиль, находятся не в одной плоскости (рис. 2), однако, эта разница не должна превышать 5 мм. Просверлите в середине соединительного профиля (рис. 3) крепежные отверстия диаметром 3,5 мм на расстоянии 50 мм от краёв, и, по крайней мере, через каждые 300-400 мм.



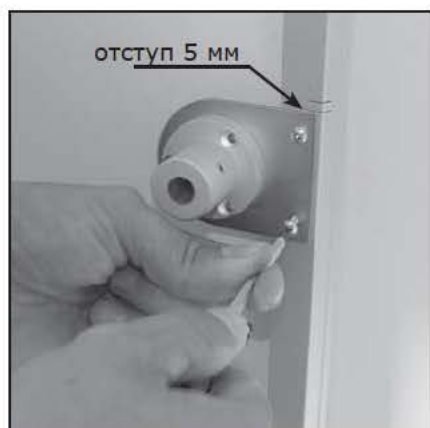
4_



5_



6_



7_

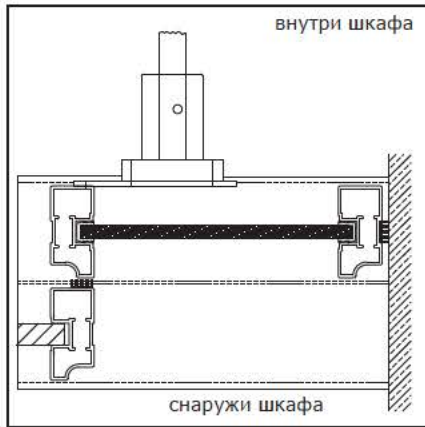
4_ Отрежьте направляющий профиль для наклонной двери (14.18.0xx) необходимой длины. Предварительно просверлите внизу направляющей (рис. 4) отверстия диаметром 3,5 мм, и нарежьте резьбу для фиксирующего винта-пина 4x6 мм. Отверстия должны быть просверлены, по крайней мере, на расстоянии 50 мм от краёв, и через каждые 300-400 мм. Наденьте направляющую (14.18.0xx) на соединительный профиль (14.17.0xx), и защелкните, после этого укрепите направляющую винтами-пинами.

5_ Установите в нижнюю направляющую, и выровняйте скошенную дверь по вертикали. С помощью линейки сделайте отметку на вертикальном профиле двери, как показано на рисунке 5. Отступите на 5 мм вниз, и наметьте место крепления установочной пластины (10.08.040).

6_ Соберите колодку штанги с монтажной пластиной (рис. 6).

7_ Просверлите отверстия, и установите пластину (10.08.040) с помощью винтов M4x8 (рис. 7) на вертикальный профиль двери.

_УСТАНОВКА



8_



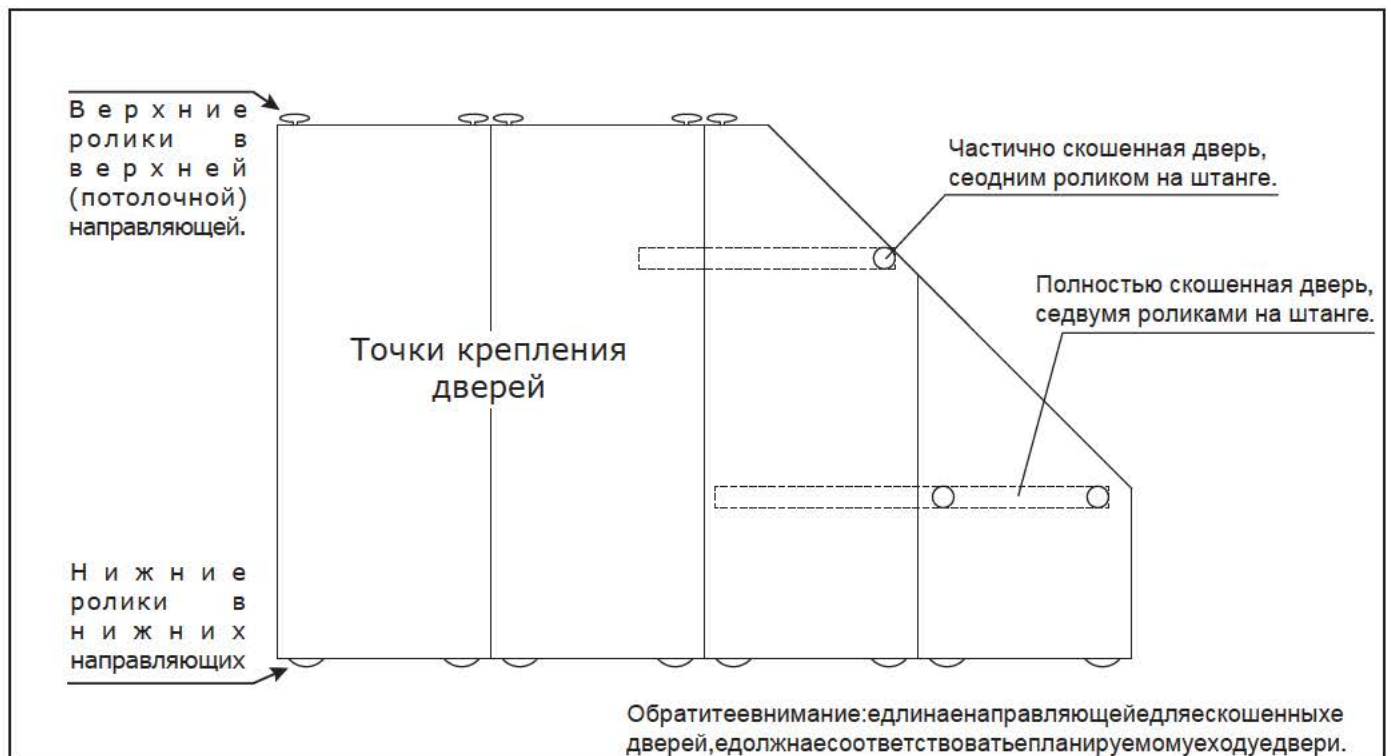
9_



10_

8_ и 9_ Расположите скошенную дверь в соответствующей нижней направляющей (треке) так, что бы дверь была строго вертикальна, а нижние ролики были оптимально отрегулированы. Вставьте штангу с роликом в колодку так, что бы ролики свободно двигались в направляющей, и отметьте необходимую длину штанги, с учетом глубины колодки. Отрежьте штангу (штанги) необходимой длины, установите в колодку, окончательно отрегулируйте, и закрепите винтом (рис. 9).

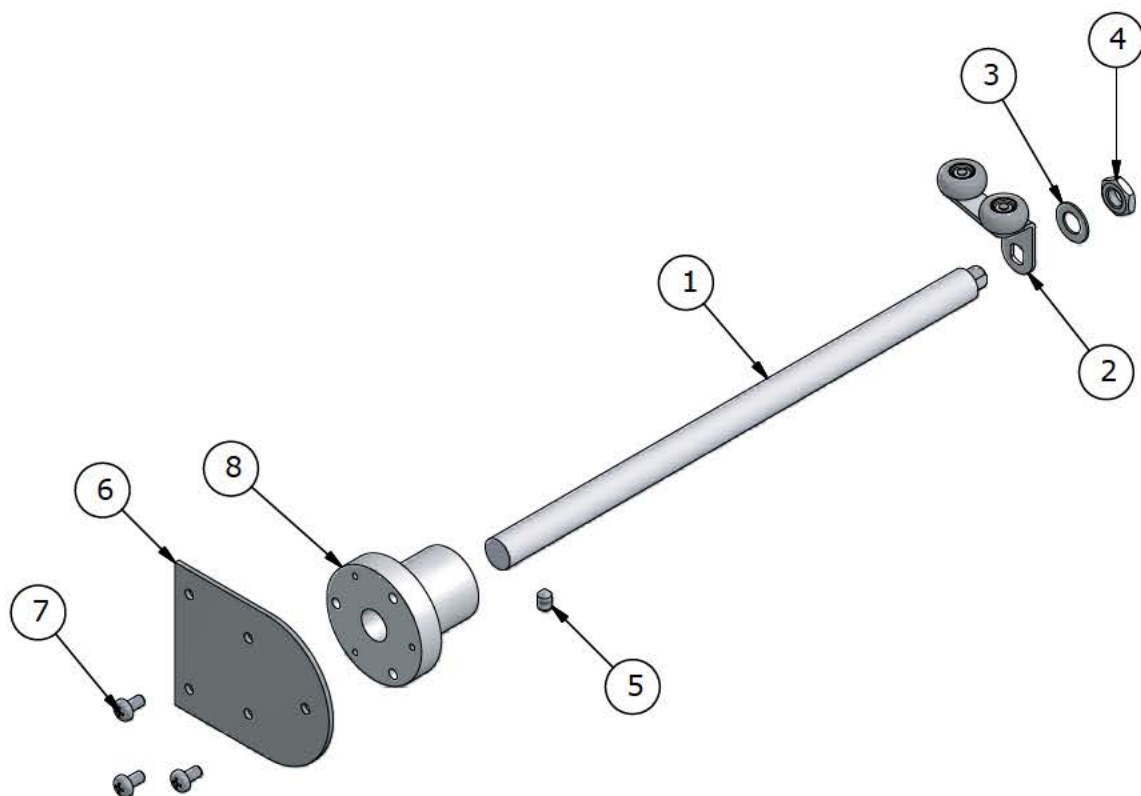
10_ На рисунке 10 показана смонтированная скошенная дверь, и ролик со штангой в направляющей, установленной на полку.



11_

11_ Пример установки системы со скошенными дверьми.

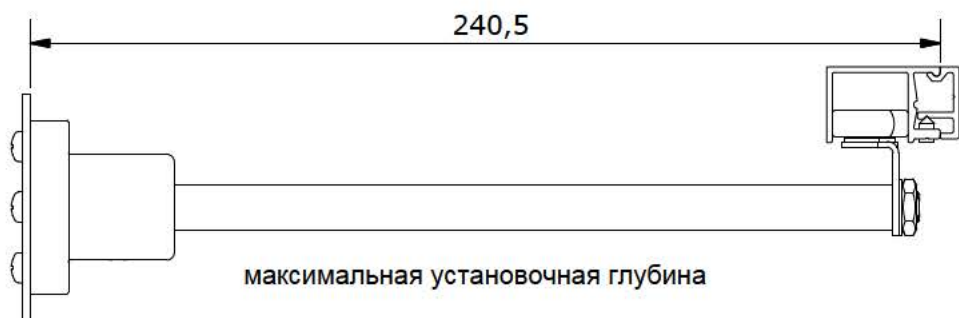
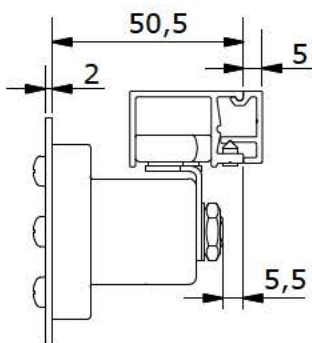
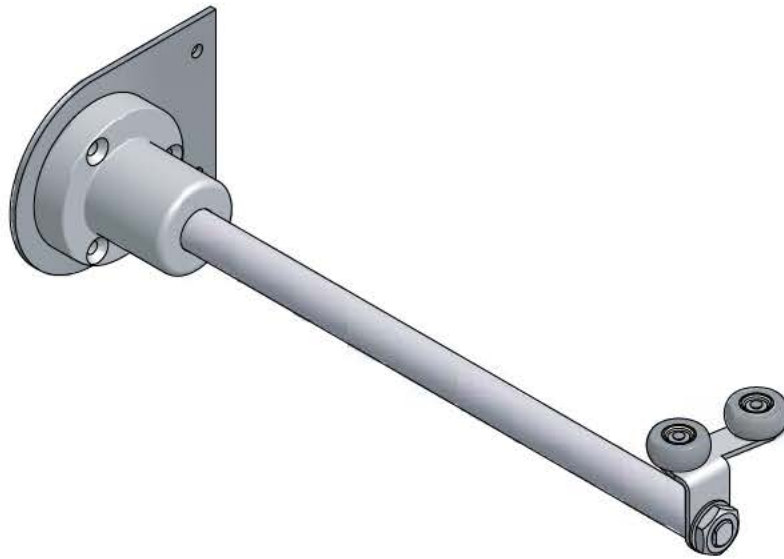
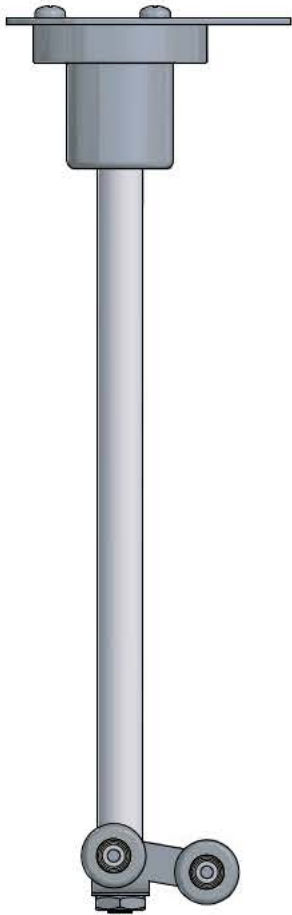
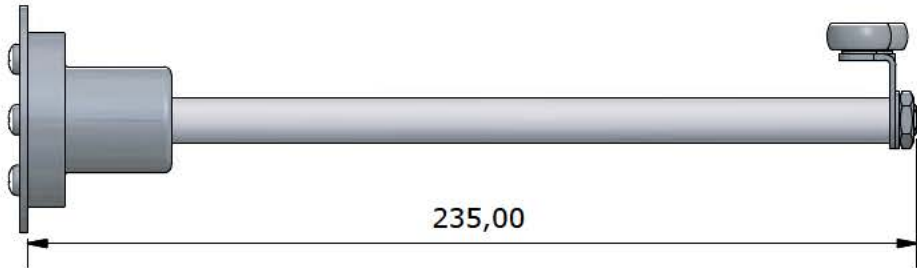
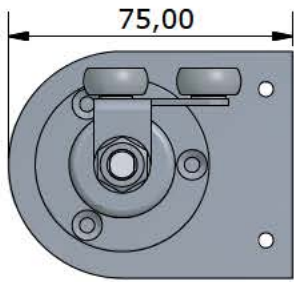
_ДЕТАЛЬНЫЙ ЧЕРТЕЖ



Попозиционный перечень

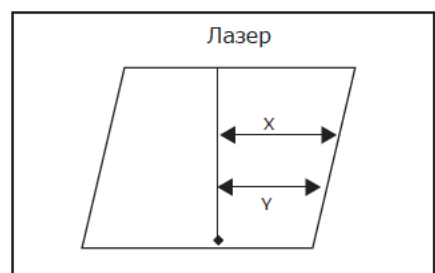
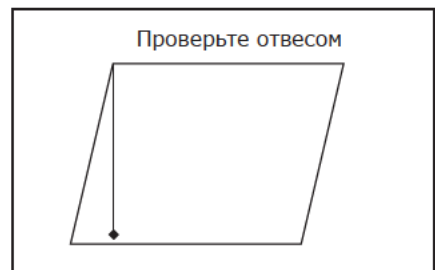
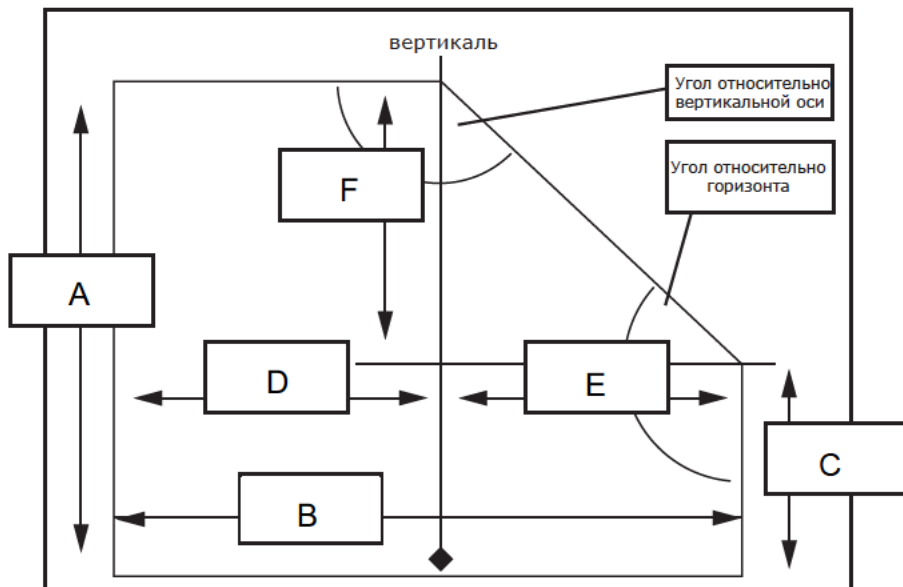
Объект	Кол-во	Артикул	Описание	Материал
1	1	10.01.262B	Штанга	Al - 6060
2	1	10.01.262C	Планка с роликами	Сталь (гальв)
3	1	10.01.262D	Шайба DIN 137	Сталь (гальв)
4	1	10.01.262E	Гайка DIN 439 M8	Сталь (гальв)
5	1	10.01.262F	Винт-пин DIN 914 M5 x 8	Сталь (гальв)
6	1	10.08.040	Монтажная пластина	Сталь (гальв)
7	3	10.01.262G	Винты DIN 7985 M4 x 8	Сталь (гальв)
8	1	10.01.162A	Колодка	Литьё

ДЕТАЛЬНЫЙ ЧЕРТЕЖ



минимальная
установочная
глубина

_РАСЧЕТ МАНСАРДНЫХ ДВЕРЕЙ СО СКОСОМ

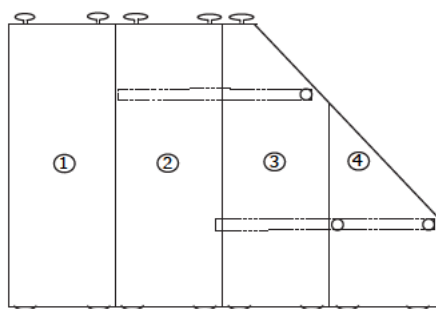


Произведите замеры (как показано на рисунке). Снятые таким образом размеры помогут точно определить требуемое количество и размеры дверей, а так же правильно оценить соответствие проёма техническим требованиям к монтажу раздвижных дверей.

ВНИМАНИЕ: Проверьте место монтажа с помощью лазера или отвеса, и убедитесь, что стены вертикальны. Замеры высоты, как и размеры, ширины могут совпадать, однако, стены могут иметь форму параллелограмма. Если X и Y отличаются друг от друга, например, правая стена не является прямой.

В зависимости от угла наклона потолка, обычно, встречаются следующие комбинации:

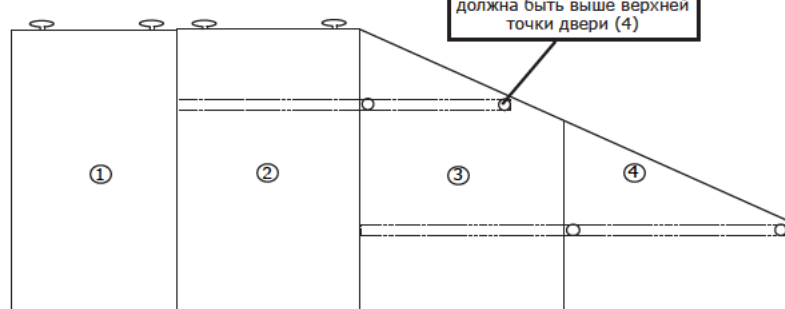
Комбинация_1



Комбинация_1. С частично и полностью скошенными дверьми.

В зависимости от угла наклона потолка и ширины проёма, определяется количество раздвижных дверей. Как правило, рекомендуется устанавливать блок из не менее чем четырех раздвижных дверей. Данное требование, в первую очередь, мотивировано возможностью открывания для любой двери, как со скосом, полным или частичным, так и без него. При проектировании необходимо иметь ввиду, что ширина каждой из раздвижных дверей не должна быть менее 500 мм, а последняя дверь (4) может быть только внутренней. Для частично скошенной двери верхний горизонтальный профиль может быть - не менее 75мм, меньший вертикальный профиль - не менее 70 мм, наклонный профиль - не менее 120 мм.

Комбинация_2



Комбинация_2. С полностью скошенными дверьми.

Если угол наклона потолка, или расчетные данные позволяют сделать только двери с полным скосом, то помимо выше-приведенных для Комбинации_1 условий, необходимо учитывать, в зависимости от количества полностью скошенных дверей, и при проектировании внутреннего наполнения, возможность прокладки направляющих для этих дверей так, что бы штанга с роликом одной двери не мешала ходу другой.

_РАСЧЕТ МАНСАРДНЫХ ДВЕРЕЙ СО СКОСОМ

ВНИМАНИЕ: Вне зависимости от угла наклона потолка, комбинации, и количества раздвижных дверей со скосом, необходимо помнить о том, что первая самая низкая дверь от начала скоса - только внутренняя. При проектировании мансардных гардеробных систем необходимо начинать расчет с блока раздвижных дверей, и в последующем спроектировать полки внутреннего наполнения так, что бы на них можно было установить направляющие для скошенных дверей. Толщина полок наполнения должна быть не менее 22 мм. **ВНИМАНИЕ:** Гардеробные системы UNO и CORNICE в качестве наполнения не подходят.

Комбинация_1.

Двери 1 и 2 выполнены традиционно с верхними роликами и верхней направляющей. На дверь 3 с частичным скосом, на левый край, устанавливается верхний ролик, который двигается по верхней направляющей, а на правый край - требуется установка штанги с роликом (10.01.262), причем таким образом, что бы под штангой могла проходить дверь 4. Однако, если частичный скос срезает дверь менее, чем на 50% от ширины, допускается установка вверху двух обычных роликов для верхней направляющей. Для установки двери 4 в любом случае требуется прокладка направляющей для двери со скосом (14.18.0xx + 14.17.0xx), и установка на дверь двух штанг с роликами (10.01.262) - на левый и правый вертикальные профили.

Комбинация_2.

Комбинация демонстрирует возможность установки двух дверей с полным скосом, если это требуется, и возможно исходя из параметров проёма и требований по расчету количества и ширине раздвижных дверей.

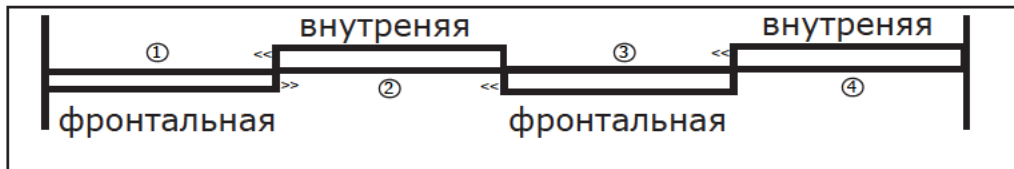
Двери 3 и 4 имеют полный скос, поэтому проектируются каждая со своей направляющей (14.18.0xx + 14.17.0xx) и штангами с роликами (10.01.262), причем место установки направляющей и штанг с роликами для двери 3 подбирается таким образом, что бы под ними свободно могла двигаться дверь 4.

При проектировании нескольких дверей с полным скосом, в любом случае, необходимо придерживаться данного правила, и помнить, что установка каждой последующей направляющей для полностью скошенной двери, многократно усложняет расчет и проектировку полок.

_РАСЧЕТ МАНСАРДНЫХ ДВЕРЕЙ СО СКОСОМ

* - дверь частично скошенная.
 ** - дверь полностью скошенная.

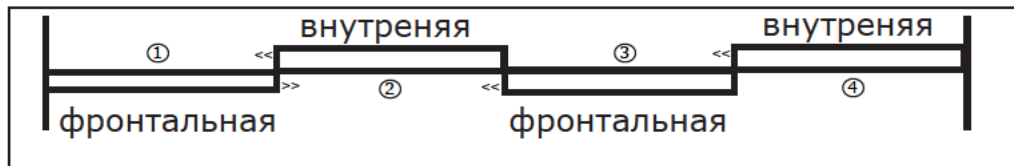
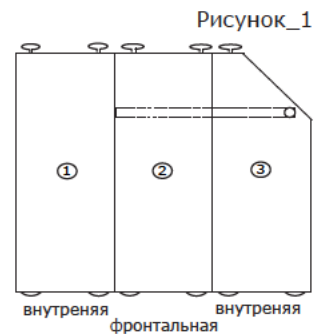
ОПРЕДЕЛЕНИЕ НАПРАВЛЕНИЯ ДВЕРЕЙ.



Комбинация_1

Дверь 1 - только вправо, до двери 3.
 Дверь 2 - только влево, до левой стены.
 Дверь 3* - только влево, до двери 1.
 Дверь 4** - только влево, до двери 2.

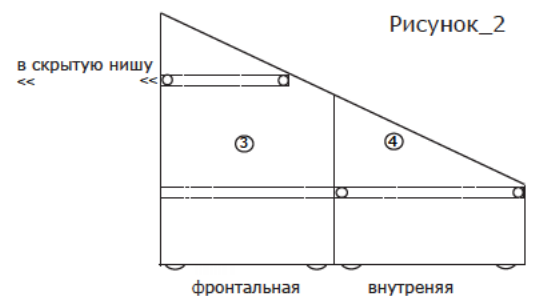
В зависимости от параметров проёма, возможны различные производные варианты системы мансардных дверей, так например, если участок скоса небольшой, единственной полностью или частично скошенной дверью может оказаться предпоследняя дверь (3), в этом случае, она должна стать внутренней, с последующей перестановкой всех остальных дверей (рис. 1).



Комбинация_2

Дверь 1 - только вправо, до двери 3.
 Дверь 2 - только влево, до левой стены.
 Дверь 3** - только влево, до двери 1.
 Дверь 4** - только влево, до двери 2.

В зависимости от параметров проёма, и планируемого дизайна помещения, возможно проектирование системы скошенных дверей, состоящих только из полностью скошенных дверей (рис. 2). Однако, в этом случае, необходимо предусмотреть скрытую нишу (на данном примере - слева) для обеспечения полного хода дверей, прокладки нижней направляющей, и направляющих для скошенных дверей. Глубина ниши должна быть не меньше ширины каждой из дверей.



11_12

ВНИМАНИЕ: ПРИ МОНТАЖЕ РАЗДВИЖНЫХ ДВЕРЕЙ, ДЛЯ ОПТИМАЛЬНОГО ПЛАНИРОВАНИЯ ХОДА ДВЕРЕЙ, РЕКОМЕНДУЕТСЯ ИСПОЛЬЗОВАНИЕ ПОЗИЦИОНЕРОВ ДЛЯ НИЖНИХ НАПРАВЛЯЮЩИХ 10.01.031, НЕ МЕНЕЕ ОДНОГО ДЛЯ КАЖДОЙ ДВЕРИ.

_РАСЧЕТ РАЗМЕРОВ ДВЕРЕЙ, И ПАНЕЛЕЙ.

Таблица_1. Профили для мансардных систем.
 Определение данных для расчета размеров дверей, и размеров панелей.

системы профилей	перекрытие в мм	вертикальный профиль вычет по высоте (из высоты проёма)	горизонтальный профиль вычет по ширине (из ширины двери)	размеры панели (вычет из размера двери)			
				вычет по высоте		вычет по ширине	
				ДСП	Зеркало	ДСП	Зеркало
S300	39	40	79	60	62	63	65
S640	32	40	65	60	62	51	53
S650	20	40	41	60	62	25	27
S653	32	40	65	60	62	51	53
S750	20	40	41	60	62	25	27
S751	26	40	53	60	62	37	39
S752	26	40	53	60	62	37	39
S753	32	40	65	60	62	51	53
S777	40	40	53	60	62	37	39
S791	50	40	101	60	62	85	87
S800	20	40	65	только 4мм стекло	3	только 4мм стекло	9
S1500	20	40	41	60	62	25	27
S3000	39	40	79	60	62	63	65

ВАЖНО: в расчете размера панели (вычет из размера двери), для вычета по ширине, учтен допуск (+1мм) на погрешность распила (раскроя).

ОБРАТИТЕ ВНИМАНИЕ: для расчета размера панели из 4мм стекла или зеркала, из значения по ширине и высоте, дополнительно вычтено ещё 2мм на уплотнитель.

Расчет ширины дверей:

$$(W + (\text{Перекрытие дверей}) * X) / \text{Количество дверей} = \text{Ширина двери}$$

Где:

W - ширина проёма

X - количество перекрытий дверей (определяется из планируемого количества дверей).

Расчет высоты дверей:

$$H - 40 \text{ мм} = \text{Высота двери}$$

Где:

H - Высота проёма (места монтажа).

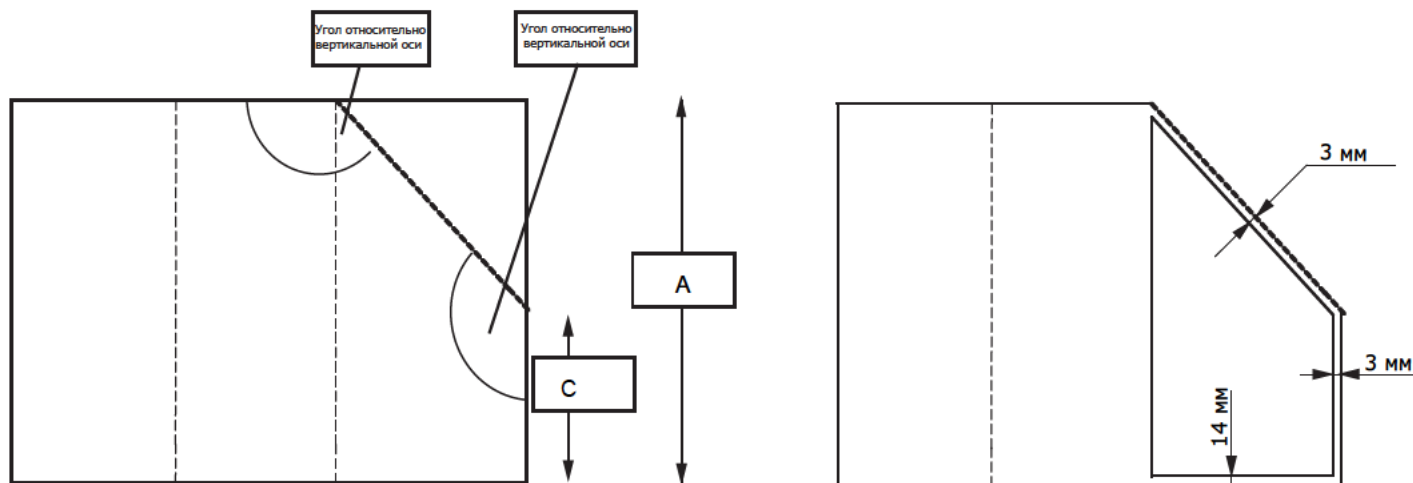
Расчет длины вертикального профиля:

$$\text{Длина вертикального профиля} = \text{Высота двери} = \text{Высота проёма} - 40 \text{ мм}$$

ВНИМАНИЕ: Данный расчет актуален только для дверей без частичного / полного скоса.

РАСЧЕТ МАНСАРДНЫХ ДВЕРЕЙ СО СКОСОМ

Расчет дверей со скосом.



Вычеты из контура проёма для определения контура двери:

- 14 мм на нижние ролики и направляющую.
- 3 мм на пылезащитную щетку.

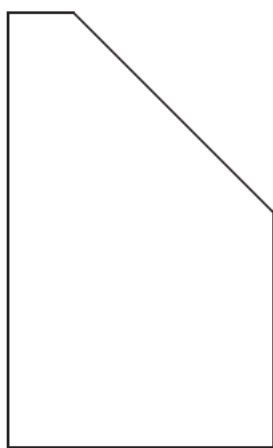
На данных примерах:

- Высота левого вертикального профиля определяется из расчета приведенного на стр. 12.
- Высота правого вертикального профиля определяется из разницы $= C - 14 \text{ мм}$
- Количество раздвижных дверей, и, соответственно, их ширина определяются из стандартных параметров и методик для расчета раздвижных дверей, с учетом перекрытия профилей.

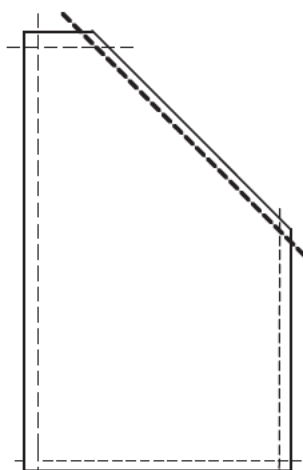
ВАЖНО: Рекомендуемая ширина дверей - не менее 500 мм и не более 1500 мм, рекомендуемая высота - не более 2750 мм, рекомендуемый вес - не более 60 кг.

ОБРАТИТЕ ВНИМАНИЕ: Количество и размеры полностью, или частично скошенных дверей, определяются только после проведения точных замеров, и составления эскиза проёма, с учетом стандартных методик по расчету количества и ширины дверей.

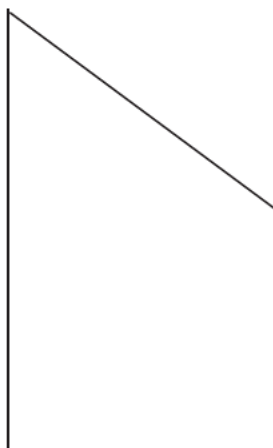
После расчёта формы и размеров полностью или частично скошенных дверей, вы должны определить форму и размеры панелей, для этого, имея контур готовой двери, необходимо произвести вычеты с каждой из сторон панели, с учетом размеров профилей, и глубины паза в профилях, со всех сторон.



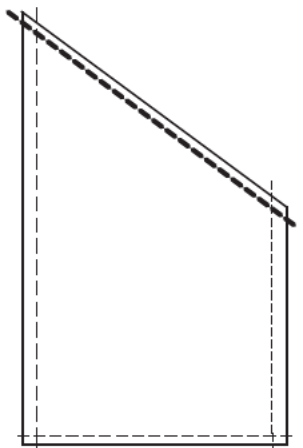
дверь



панель



дверь



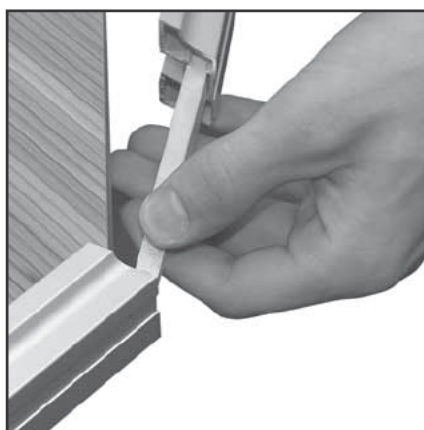
панель

_СБОРКА РАЗДВИЖНОЙ ДВЕРИ СО СКОСОМ

ДЛЯ СБОРКИ СКОШЕННЫХ ДВЕРЕЙ ПРИМЕНЯЕТСЯ УГЛОВОЙ ШАРНИР 10.01.060 (НА РИСУНКАХ).



1_



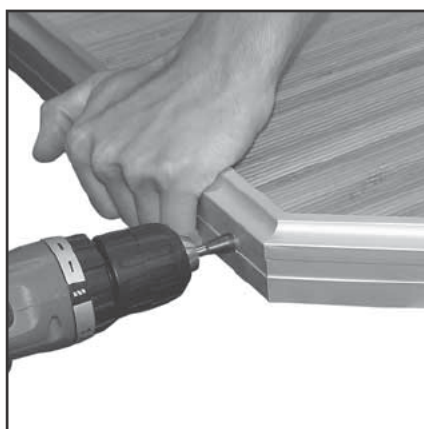
2_



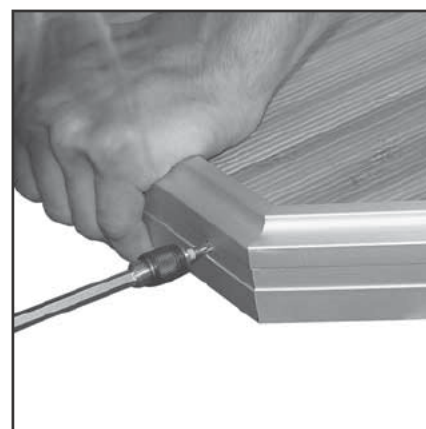
3_



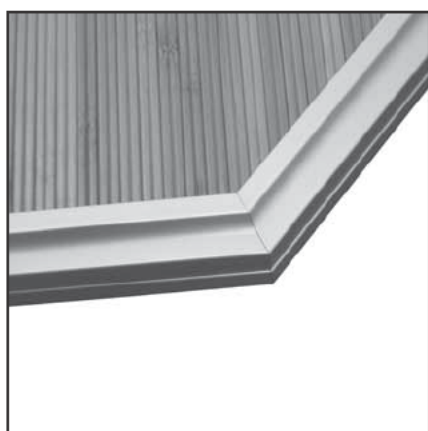
4_



5_



6_



7_

Профили скошенной двери дополнительно скрепляются с помощью углового шарнира 10.01.060. Он просто вставляется в камеру профиля, адаптируется по необходимый угол наклона, в зависимости от того, под каким углом в соединение заготовлены профили. Шарнир соединяет профили как показано на рисунке.

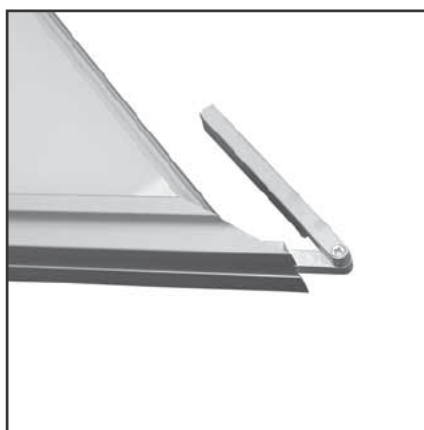
Просверлите два отверстия для (см рисунок 4_) и просверлите отверстия для зенковок. Скрепите конструкцию винтами 2,9 x 6,5 мм.

После сборки двери наклейте на вертикальные (в том числе и наклонный) профили пылезащитные щетки, и оденьте клипсы.

_СБОРКА РАЗДВИЖНОЙ ДВЕРИ СО СКОСОМ



1_



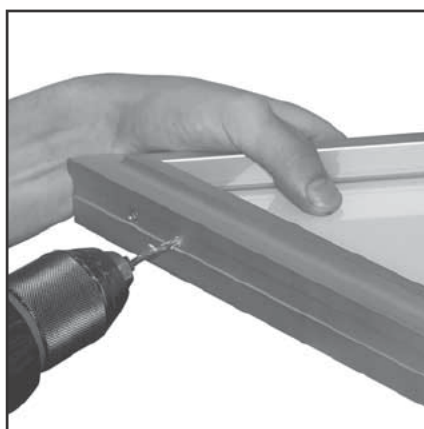
2_



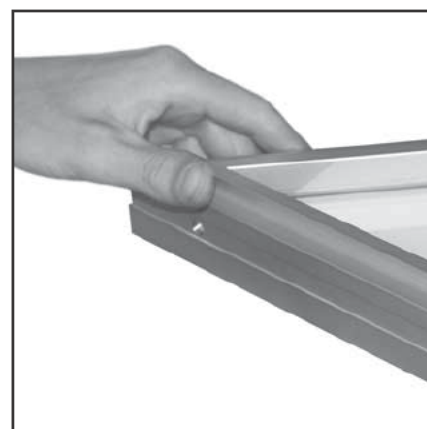
3_



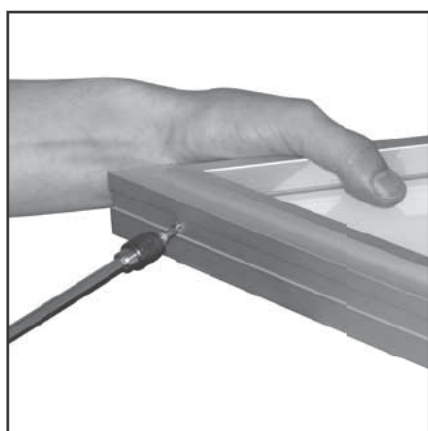
4_



5_



6_



7_

Соединение профилей производится аналогично.

ВАЖНО: Все замеры должны быть произведены заранее и точно. В зависимости от угла и типа (полностью или частично) скошенной двери вы применяете или не применяете верхние ролики, или устанавливаете шатнги с роликами на вертикальные профили под направляющие, монтируемые на внутренние полки.