

Системы раздвижных дверей:
УСТАНОВОЧНЫЕ ИНСТРУКЦИИ
Доводчик для раздвижных дверей S34 и S42

ОБЩАЯ ИНФОРМАЦИЯ И ИНСТРУМЕНТЫ

Общая информация и инструменты_ стр. 02
Аксессуары_ стр. 03
Размеры раскроя_ стр. 04
Установочные инструкции_ стр. 05

ОБЩАЯ ИНФОРМАЦИЯ:

ПОДГОТОВКА:

- Пожалуйста, проверьте комплектность поставляемых вам компонентов, их порядковый номер, и соответствие отгрузочной накладной и инструкции по монтажу.
- Проверьте целостность полученных компонентов.
- В случае возникновения проблем - обратитесь к вашему поставщику.

УСТАНОВКА:

- Для установки доводчика на раздвижную дверь, используйте настоящие инструкции.

ИНФОРМАЦИЯ:

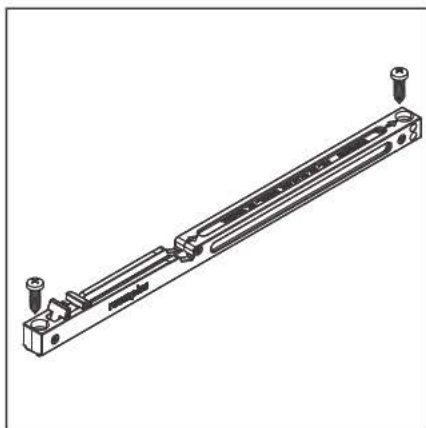
- Предполагается, что вы правильно и точно определили все размеры, описанные в данной инструкции.
- Минимальная длина горизонтальных профилей в двери - 750 мм.

ИНСТРУМЕНТЫ:

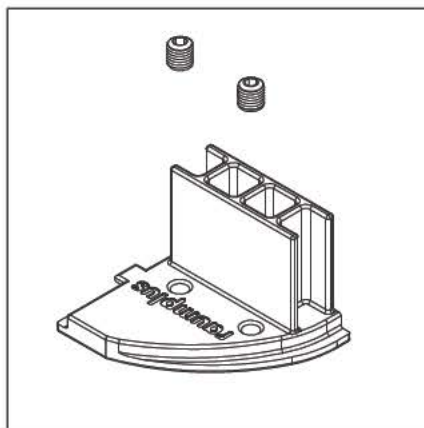
- Аккумуляторный шуруповерт
- Крестовая отвертка
- Шестигранный ключ 2мм
- Инструмент для резки металла
- Измерительный инструмент
- Уровень

АКСЕССУАРЫ

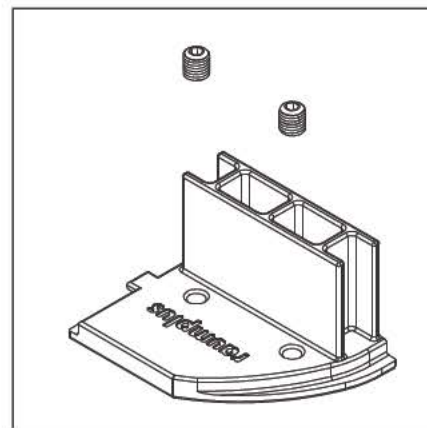
АКСЕССУАРЫ:



1_



2_



3_

1_ Доводчик для раздвижных дверей S34 и S42

Арт.: 10.01.360 для дверей весом до 30 кг

Арт.: 10.01.370 для дверей весом 31-60 кг

Арт.: 10.01.380 для дверей весом 61-80 кг

2_ Позиционер доводчика для S34

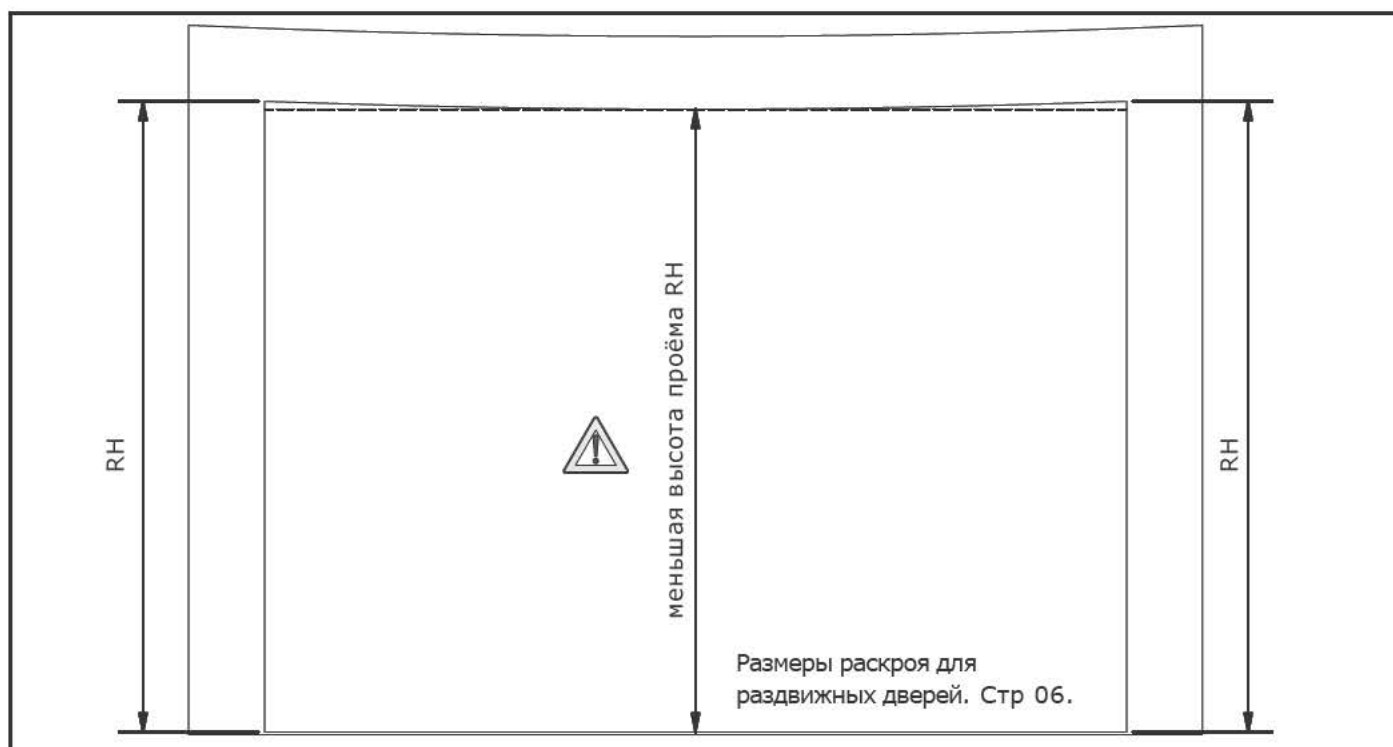
Арт.: 10.01.391 = 40мм

3_ Позиционер доводчика для S42

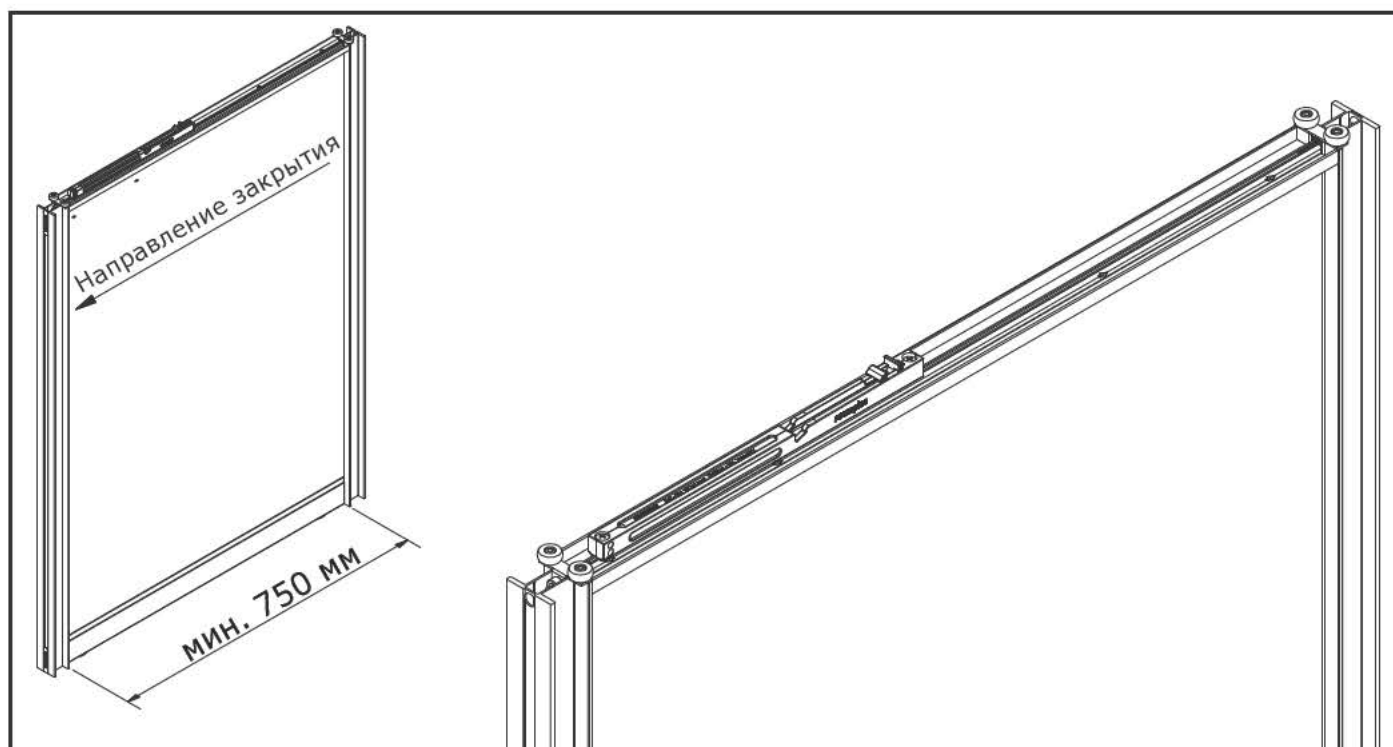
Арт.: 10.01.391 = 40мм

РАЗМЕРЫ РАСКРОЯ

Подготовка



1_ Размеры раскроя всегда определяются из меньшей высоты проёма.

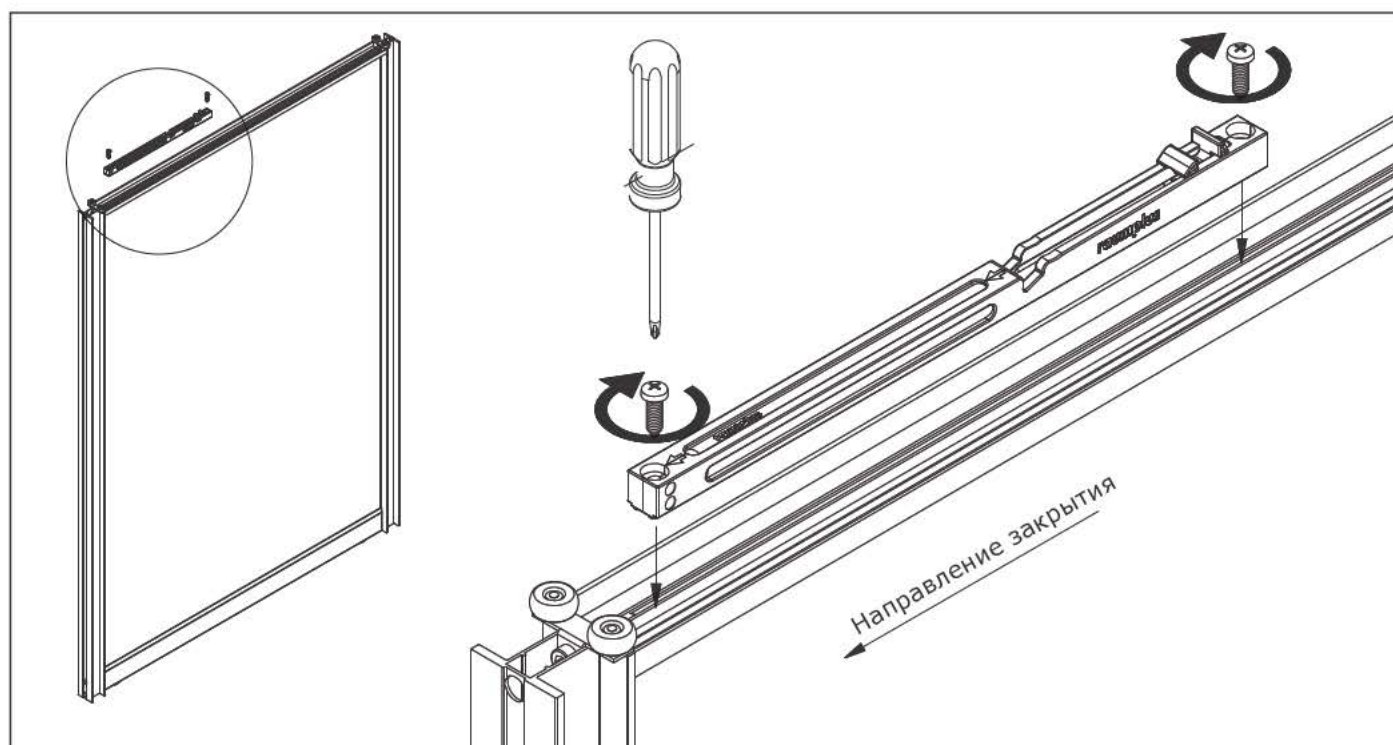


3_ Минимальная длина горизонтального профиля - 750 мм.

Установочные инструкции ДОВОДЧИК ДЛЯ РАЗДВИЖНЫХ ДВЕРЕЙ

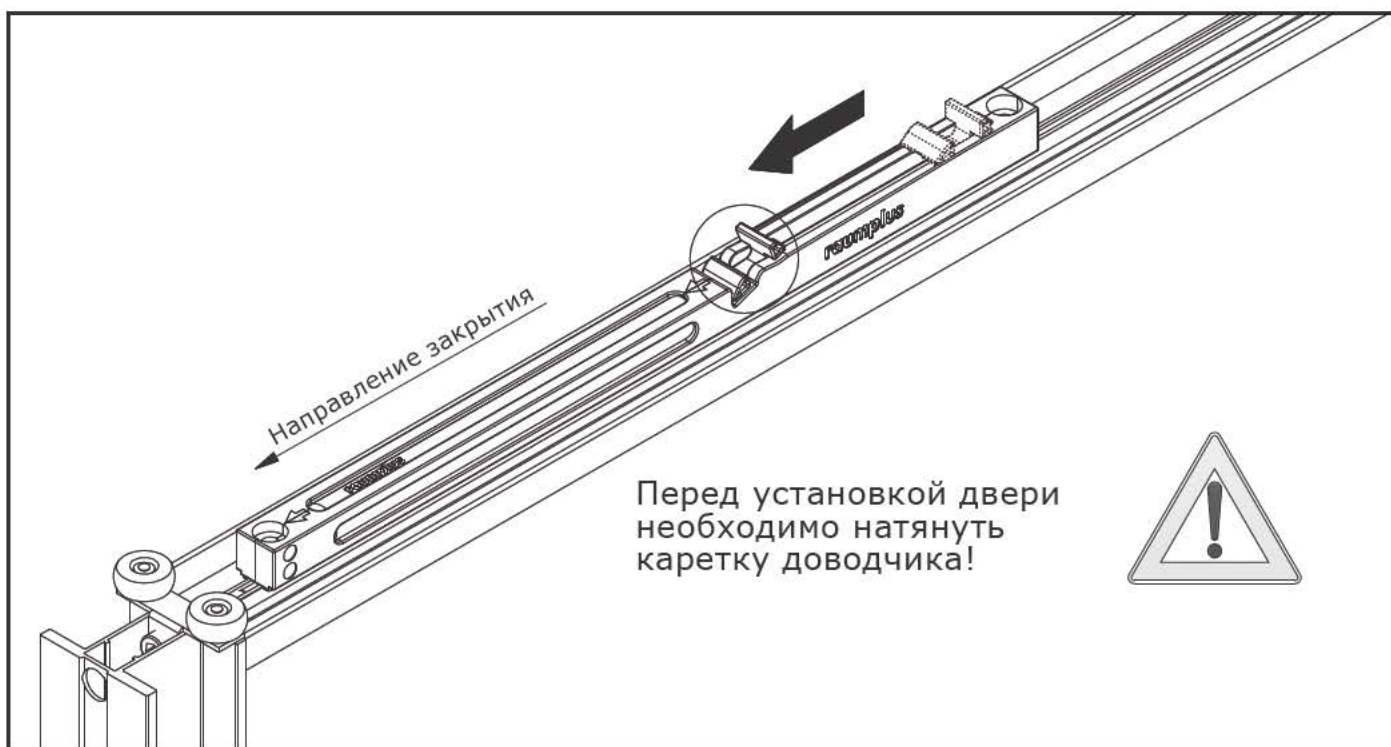


4_ Местоположение доводчика

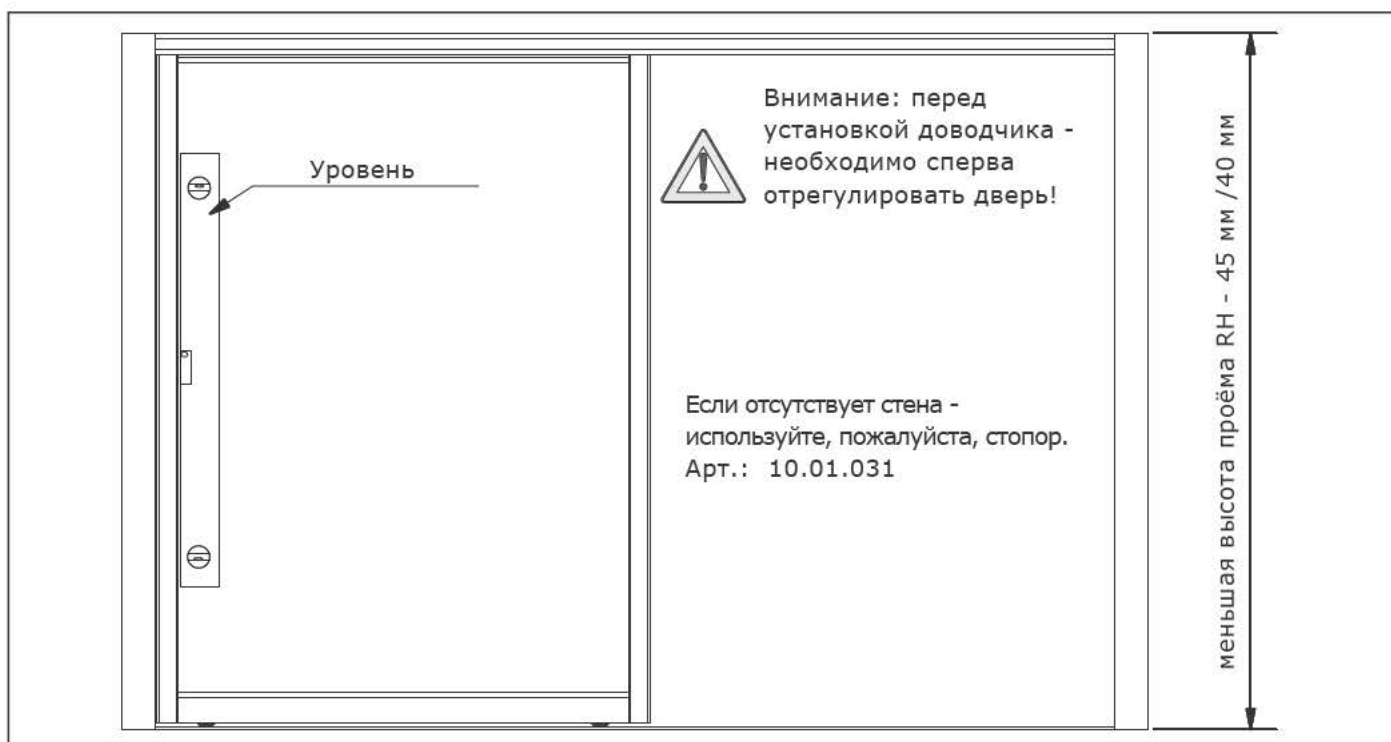


5_ Установка доводчика раздвижной двери.

УСТАНОВОЧНЫЕ ИНСТРУКЦИИ ДОВОДЧИК ДЛЯ РАЗДВИЖНЫХ ДВЕРЕЙ



6_ Перед установкой двери - натяните каретку доводчика.



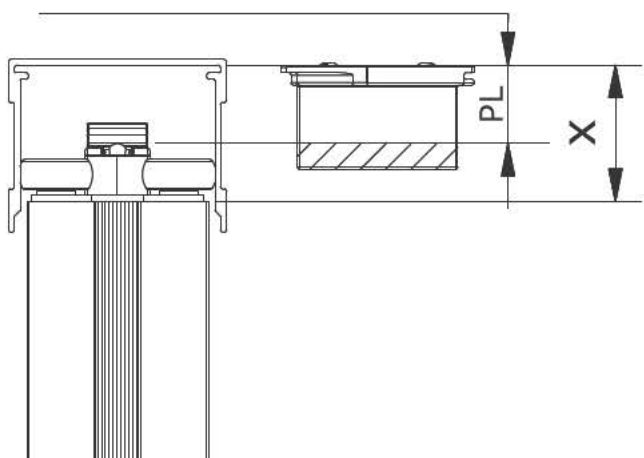
2_ Нижний трек наружного монтажа - высота RH - 45мм / Нижний трек врезной - высота RH - 40 мм

УСТАНОВОЧНЫЕ ИНСТРУКЦИИ

ПИН

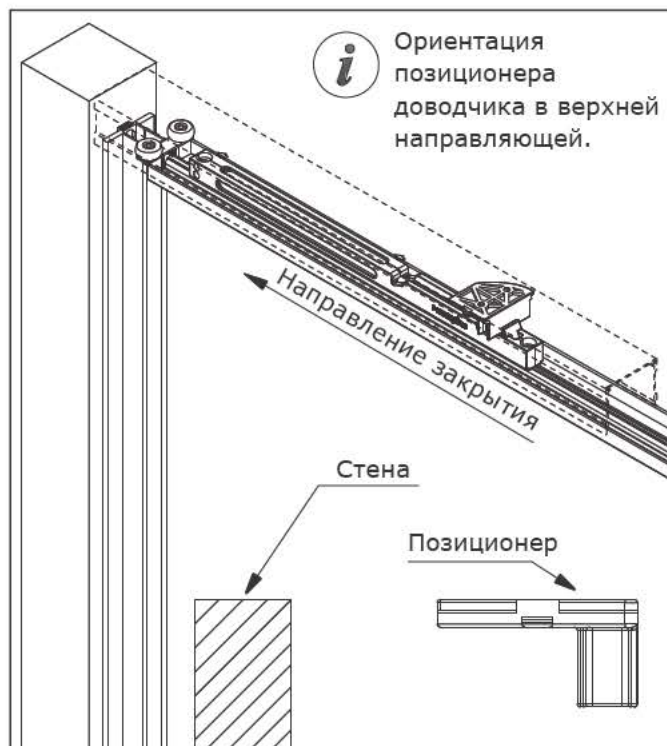
i Обрежьте пин позиционера с помощью инструмента по металлу.

S34 X - 15мм = длина пина PL
S42 X - 12мм = длина пина PL



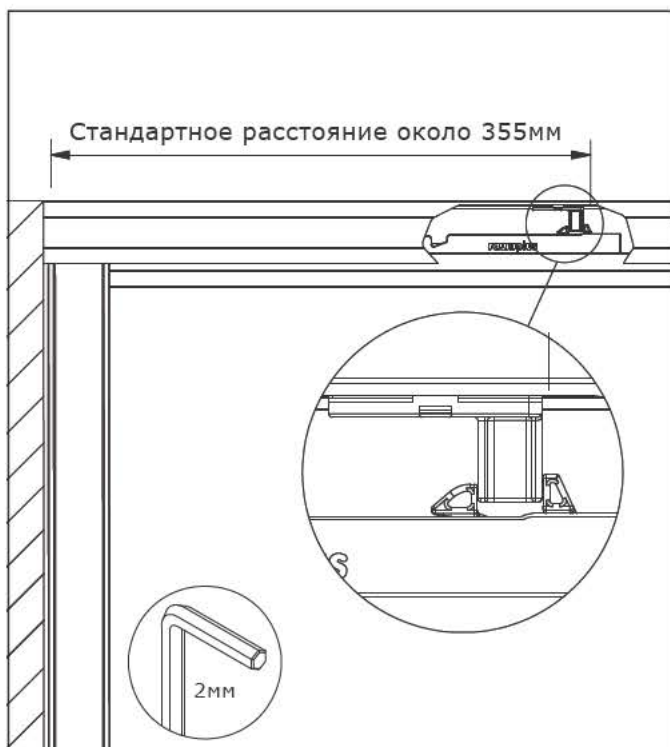
7_ При необходимости обрежьте пин позиционера.

i Ориентация позиционера доводчика в верхней направляющей.

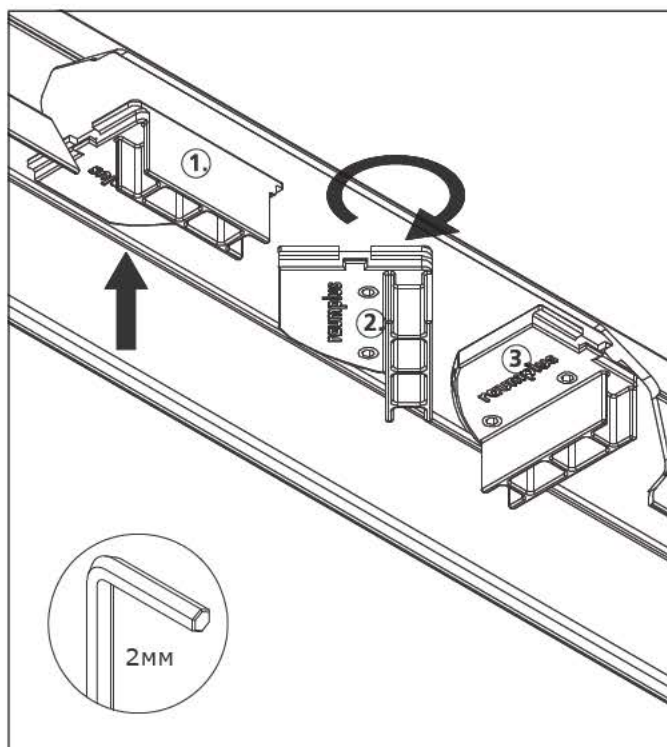


8_ Ориентация позиционера доводчика.

Стандартное расстояние около 355мм



9_ Ориентация доводчика и раздвижной двери.



10_ Установите позиционер в верхнем треке, и поверните его по часовой стрелке. Закрепите.

ПРОВЕРКА ФУНКЦИОНАЛЬНОСТИ



11_ Сделайте функциональный тест 10 раз.

- Убедитесь, что каретка доводчика на раздвижной двери - растянута . рис. 05 стр. 06
- Убедитесь, что пин позиционера имеет необходимую длину. рис. 07 стр. 07
- Убедитесь, что ответный позиционер установлен правильно. рис. 09 стр. 07
- Убедитесь, что двери отрегулированы по вертикали. рис. 06 стр. 06

12_ Избегайте ошибок!