



raumplus



30 – летняя история Raumplus

Воплощение смелых идей

В этом году немецкая компания Raumplus (Германия) отмечает юбилейную дату – 30-летие своей деятельности. На протяжении всех этих лет, мощный потенциал компании был направлен на создание уникальных инновационных решений, бескомпромиссного качества и высочайшего уровня сервиса в области раздвижных систем. Благодаря привлечению к сотрудничеству лучших европейских дизайнеров и созданию мощного инженерно – конструкторского бюро, на европейском рынке появилась продукция, которая вышла за рамки общепринятых стандартов и

серийных изделий. Сегодня, когда создание интерьерного дизайна уже не сводится к примитивной застройке ниш, а превращается в творческий процесс, компания Raumplus с успехом воплощает самые инновационные идеи в реальность.

Продукция Raumplus экспортируется в более чем 60 стран мира. Качество продукции, которое соответствует всем европейским стандартам, проходит строгий контроль. Каждая новая система подвергается экстремальным нагрузкам, тестируются все элементы систем.

Призовые места продукции на международных выставках и конкурсах подтверждают то, что Raumplus это не только раздвижные системы высокого качества, и широкого ассортимента, это- прежде всего концептуальное мышление!



Содержание

Раздвижная система серии 1200	4-5
Раздвижная система Flua Coplanar	6-7
Раздвижная система Flua.....	8-9
Раздвижная система Flua B.....	10-11
Алюминиевая межкомнатная распашная дверь Swing Slim.....	12-13
Раздвижная система серии 800	14-15
Соединительный профиль серии 800.....	16
Распашная система серий 800 и 751.....	17
Раздвижная система серии C-42.....	18-19
Раздвижная система для деревянных дверей.....	20-21
Системы складных дверей.....	22-23
Гардеробные системы UNO.....	24-25
Штанга Cornice для шкафа-купе и гардеробной системы.....	26-27
Подвесные системы Air.....	28-29
Система для мансардных дверей.....	30-31
Система Rima и Rima Fino.....	32
Технические характеристики раздвижных систем.....	33
Аксессуары для раздвижных дверей.....	34-35
Конфигурация профилей, цветовая гамма.....	36
Горизонтальные профили, направляющие.....	37
Формулы просчета профилей и заполнения.....	38
Экспозиции в фирменном стиле.....	39

Раздвижная система серии 1200



Новая серия 1200 имеет необычный, стильный внешний вид. Сочетание ширины (12 мм) и глубины (42 мм) вертикального профиля придает раздвижной двери некоторую уникальность.

По периметру дверь обрамляет тонкий, горизонтальный, вертикальный и соединительный профиль, видимая часть которого составляет 12 мм.

Новая серия представлена в двух цветах - серебро и бронза. Монтажные винты идут в цвете профилей. В качестве заполнения могут быть использованы различные материалы от 4 мм до 10 мм.

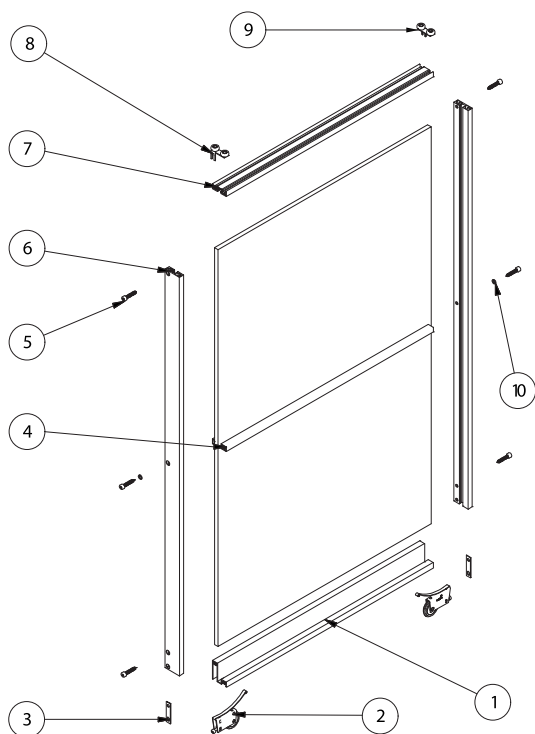
Серия 1200 интересна не только тем, что дверь имеет пропорциональное тонкое обрамление. Впереди стоящая дверь визуально выходит за пределы нижней направляющей. Максимальный вес двери - 180 кг

S 1200 может быть использована как в шкафах купе, так и в качестве межкомнатных перегородок (Air)

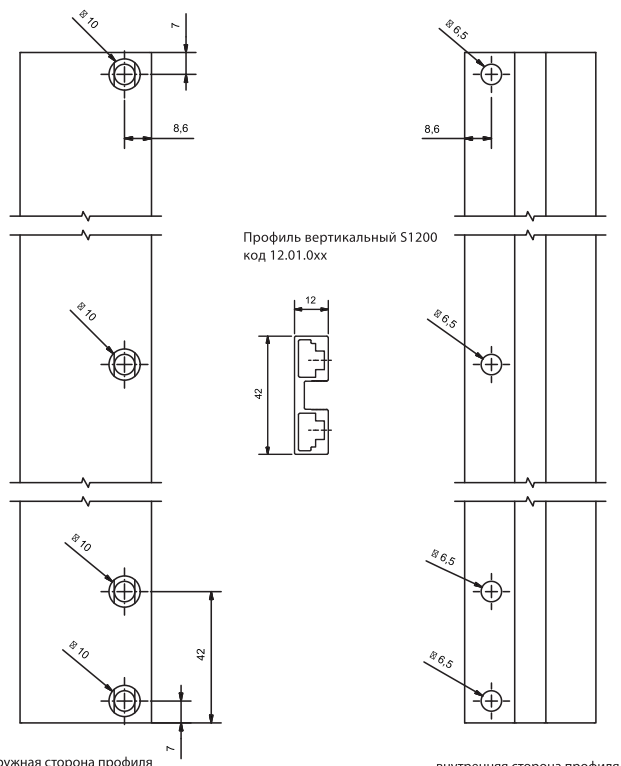
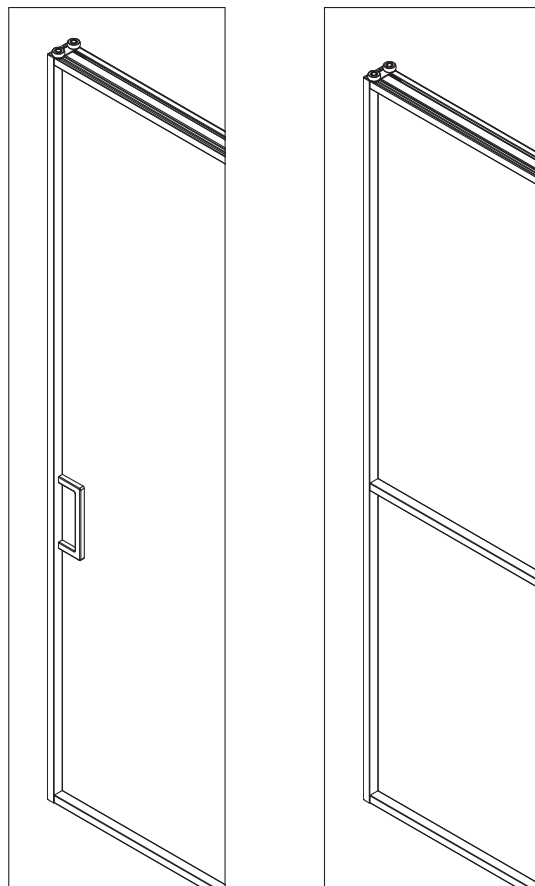
Максимальная ширина двери - 1700мм.



Технические характеристики серии 1200



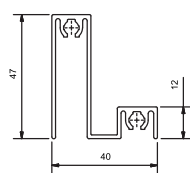
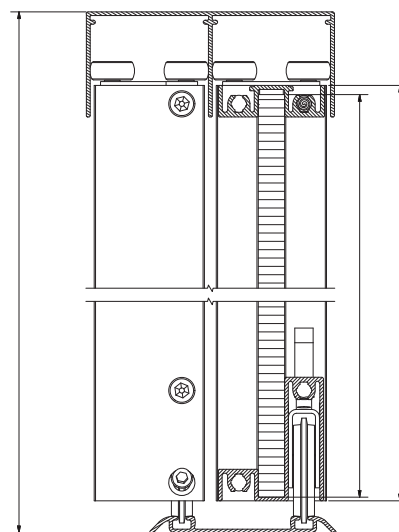
ОБЪЕКТ	КОЛ-ВО	НАИМЕНОВАНИЕ	КОД
1	1	Профиль верхн. горизонт S1200 f. SD	12.04.0xx
2	2	Нижний ролик	10.01.020
3	2	Пластина для нижн. ролика	10.01.070
4	1	Разделитель S1200	12.20.0xx
5	6	Винт сборочный 6.3 x 32mm	10.07.21x
6	2	Профиль вертикальный S1200	12.01.0xx
7	1	Проф.гориз. верх S1200 for SD + AIR	12.02.0xx
8	1	Верхн.ролик S1200 левый	10.01.013
9	1	Верхн.ролик S1200 правый	10.01.014
10	2	Шайба для сбор.винта	10.07.215



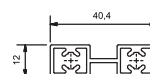
Профиль вертикальный S1200
код 12.01.0xx

наружная сторона профиля

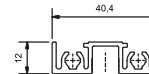
внутренняя сторона профиля



Профиль горизонт. нижний S1200 для раздв. дв.
код 12.04.0xx



Разделитель S1200
код 12.20.0xx



Профиль горизонт. верх S1200
для раздв. дв. и AIR
код 12.02.0xx

Раздвижные системы Flua coplanar

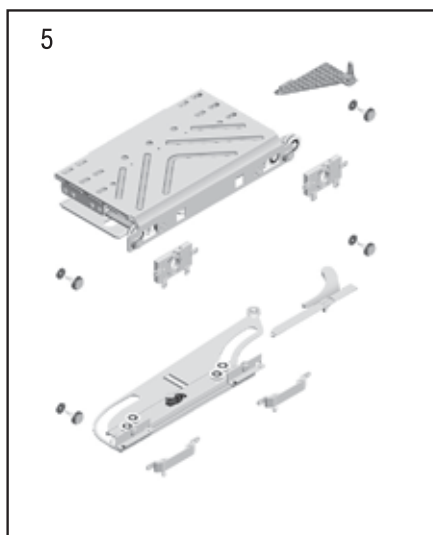
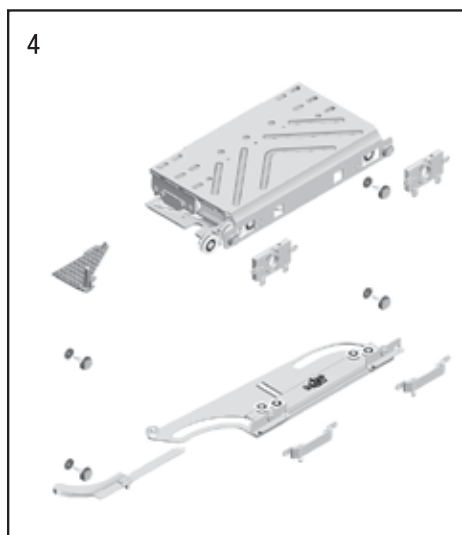
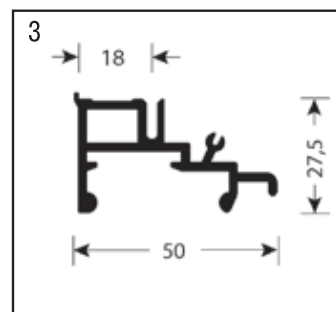
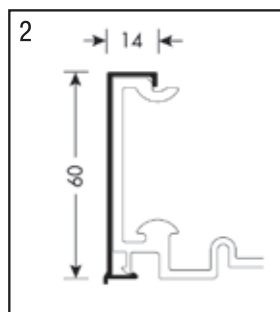
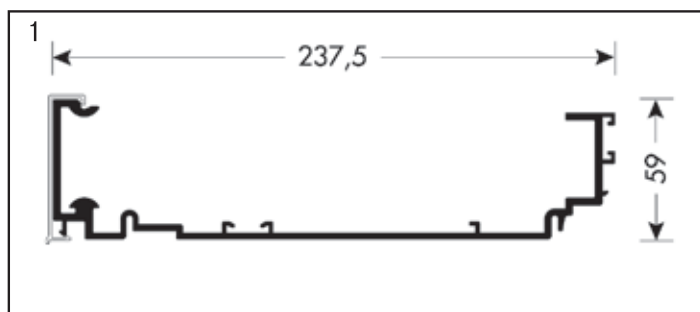


Flua Coplanar – одна из новейших разработок компании Raumplus. Эта система устанавливается в отдельно стоящий шкаф.

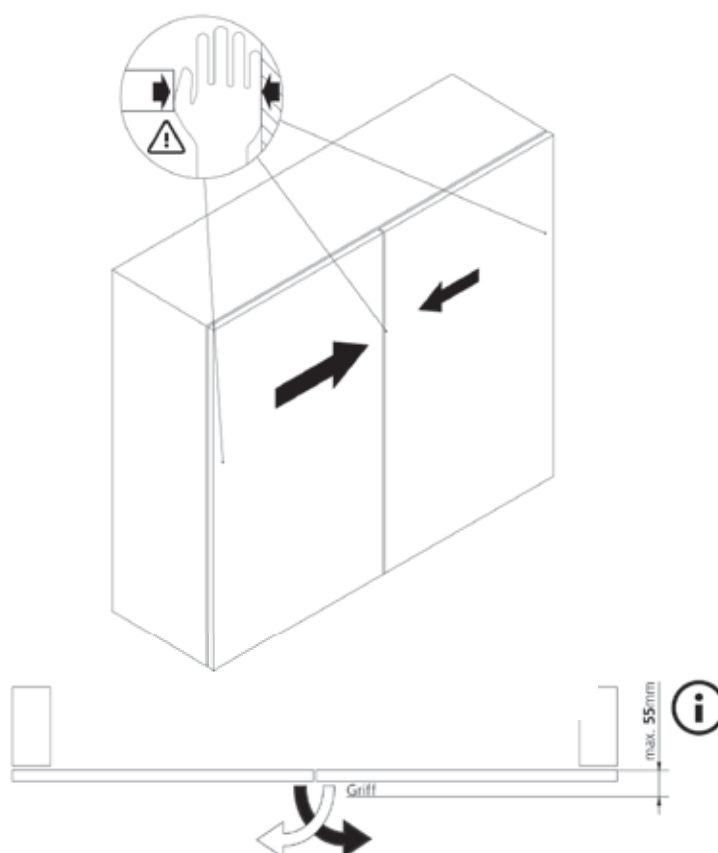
В закрытом состоянии раздвижные двери находятся в одной плоскости и полностью перекрывают корпус шкафа. Фурнитура и направляющие визуально скрыты. Двери не имеют алюминиевых профилей. В качестве дверного заполнения используется плита (ДСП, МДФ) толщиной от 16 до 55 мм. Ширина одной двери может достигать 1800 мм. Плавный и бесшумный ход дверей обеспечивается доводчиками. В ассортименте представлены врезные ручки.



Технические характеристики систем Flua sorplanar



1. Верхняя направляющая flua sorplanar(3850мм)
2. Заглушка flua sorplanar (3850мм)
3. Нижняя направляющая flua sorplanar (3850 мм)
4. Раздвижной механизм flua sorplanar левый
5. Раздвижной механизм flua sorplanar правый
6. Демпфер flua sorplanar левый
7. Демпфер flua sorplanar правый
8. Стяжка плиты
9. Ручка врезная



Раздвижные системы Flua



Raumplus, совместно с итальянской компанией Ciretto разработали и вывели на рынок новые раздвижные двери Flua. В этих дверях соединены итальянский дизайн и немецкое качество.

Flua может быть установлена только в отдельно стоящий шкаф-купе. Эта система, позволяет скрыть боковину, крышу и днище шкафа-купе. Учитывая тенденции минимализма, обрамление двери выглядит достаточно лаконично, и визуальный акцент делается на дверном полотне. Двери укомплектованы системой доводчиков, вся фурнитура визуально скрыта. Заполнение в дверь может быть как стекло 4,6,8 мм, так и ДСП 10 мм. Следует обратить внимание на допустимые габариты двери. Минимальная ширина двери – 750 мм, а максимальная ширина – 1800 мм. По высоте минимально – 700 мм; максимально – 2600 мм. Дверное полотно можно поделить горизонтальным профилем.



Технические характеристики систем Flua

Схема сборки наружной двери

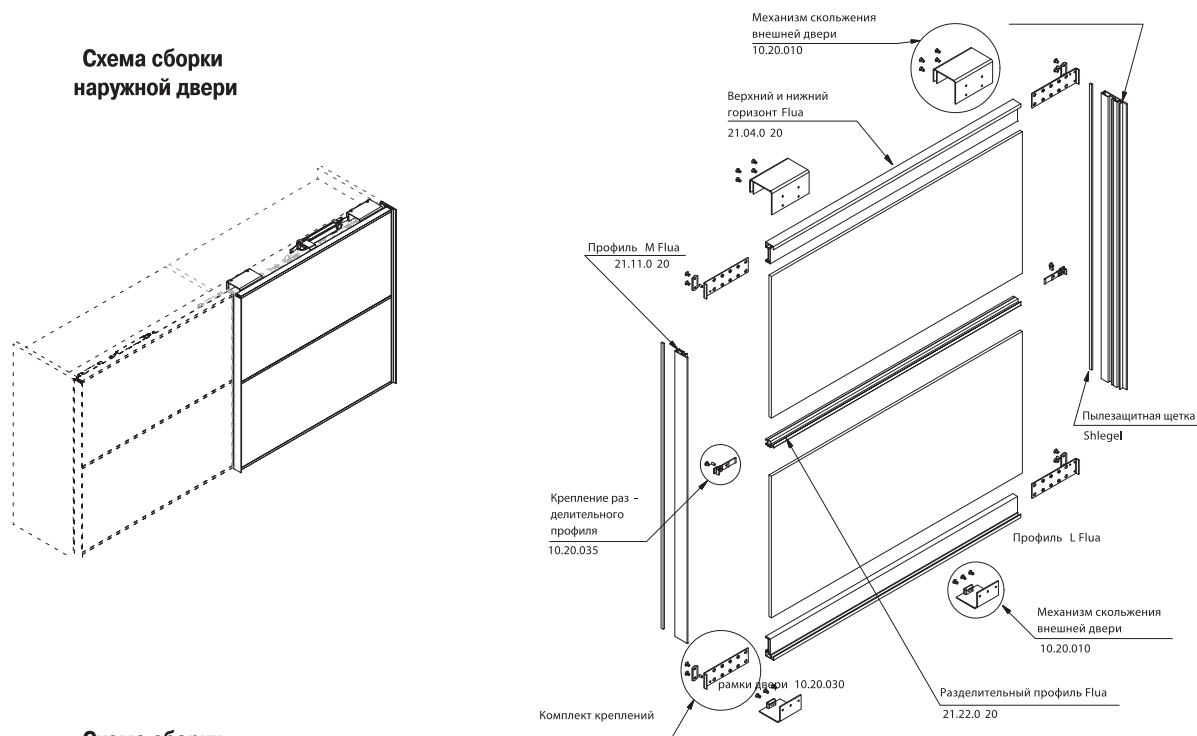
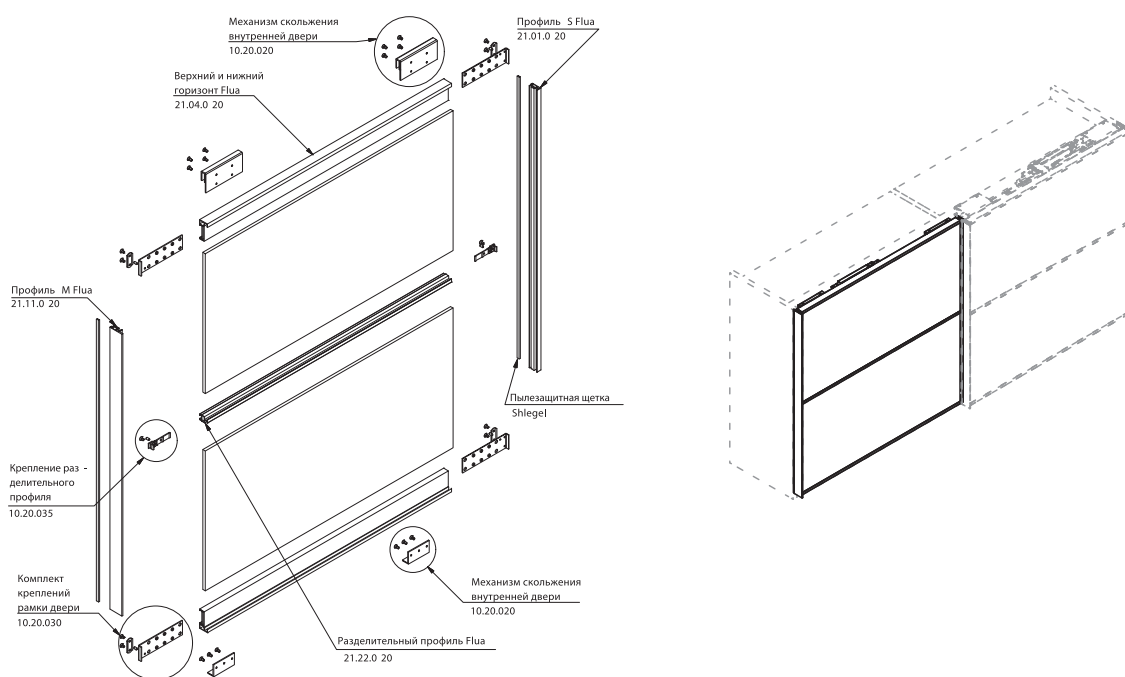


Схема сборки внутренней двери



1. Направляющая верхняя Flua
2. Профиль L Flua
3. Профиль верхний и нижний Flua
4. Профиль нижний Flua
5. Профиль M Flua
6. Профиль S Flua
7. Соединительный профиль Flua
8. Уплотнитель махровый серый
9. Механизм для наружных дверей
10. Механизм для внутренних дверей
11. Соединитель профилей
12. Соединение для соединительного профиля
13. Стопор
14. Демпферный соединитель для внутренней двери
15. Демпферный соединитель для наружной двери
16. Доводчик для внутренней двери
17. Доводчик для наружной двери

Раздвижные системы и Flua b



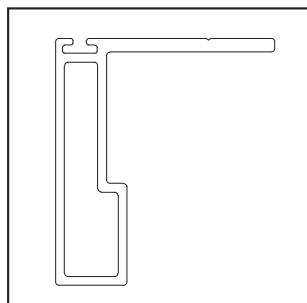
Raumplus, совместно с итальянской компанией Ciretto разработали и вывели на рынок новые раздвижные двери Flua b. В этих дверях соединены итальянский дизайн и немецкое качество.

Раздвижная система Flua b имеет схожие характеристики с раздвижной системой Flua. Двери так же перекрывают боковины, верх и низ шкафа. Основные отличия этой системы такие: отсутствие верхнего и нижнего профиля, заполнение в дверь – ДСП 18 мм, тонкий вертикальный профиль. Для придания жесткости двери используется стяжка для ДСП.

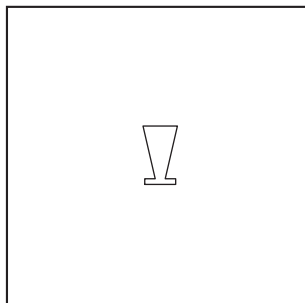


Технические характеристики систем Flua b

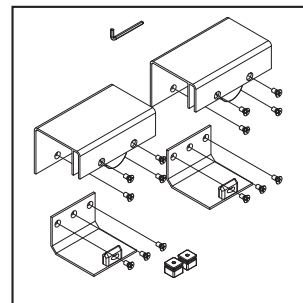
Аксессуары



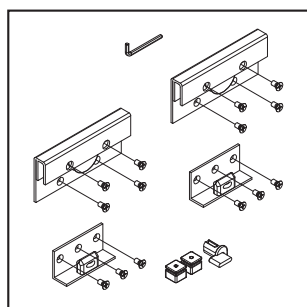
1



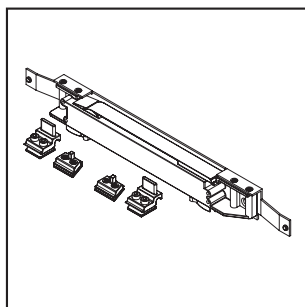
2



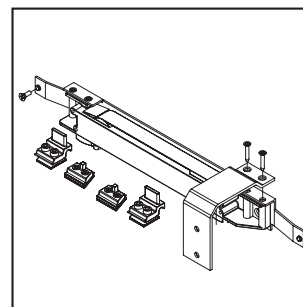
3



4



5



6

1. Профиль вертикальный
2. Уплотнитель противопыльный
3. Комплект механизмов для внешних дверей
4. Комплект механизмов для внутренних дверей
5. Доводчик для внутренней двери
6. Доводчик для внешней двери

Схема сборки внешней двери

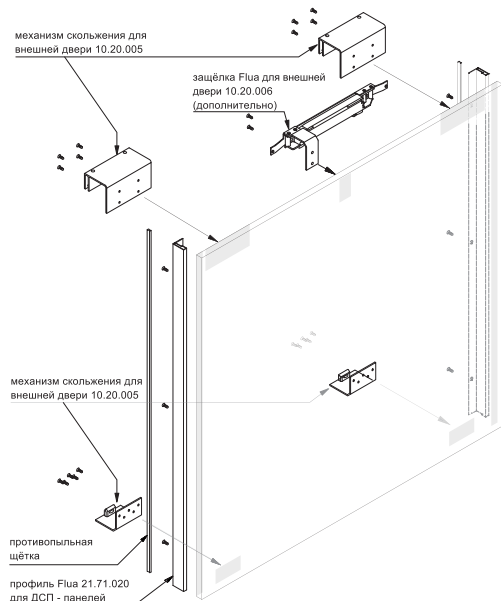
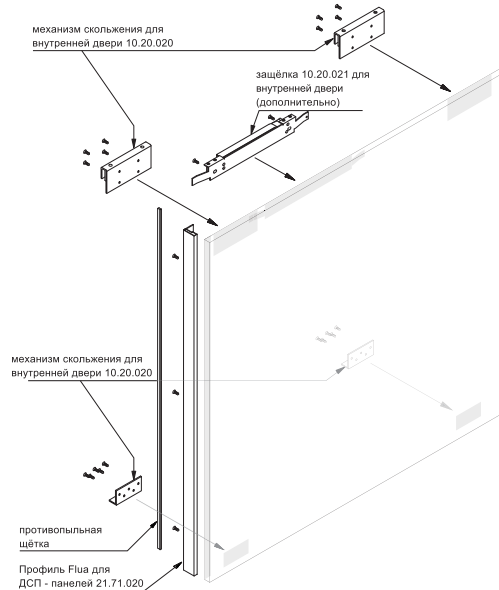


Схема сборки внутренней двери



Алюминиевая межкомнатная распашная дверь Swing Slim



Межкомнатная дверь Swing Slim – это объединение новых технологий и стиля в единую концепцию. Алюминиевые профили в сочетании с разнообразными стеклянными или деревянными панелями образуют легкие подвижные конструкции. Достаточно широкий диапазон в применении. Эти двери используются в жилых, офисных, торговых помещениях. Двери не боятся влаги, поэтому их можно устанавливать в ванных комнатах. Разнообразный выбор ручек придаст удобство в эксплуатации.

Максимальные габариты дверей – 2500мм x 1000 мм

Максимальный вес – 35 кг

Ручки в ассортименте – с замком, без замка,
для ванной комнаты

Цветовая гамма – серебро,
черный анодированный

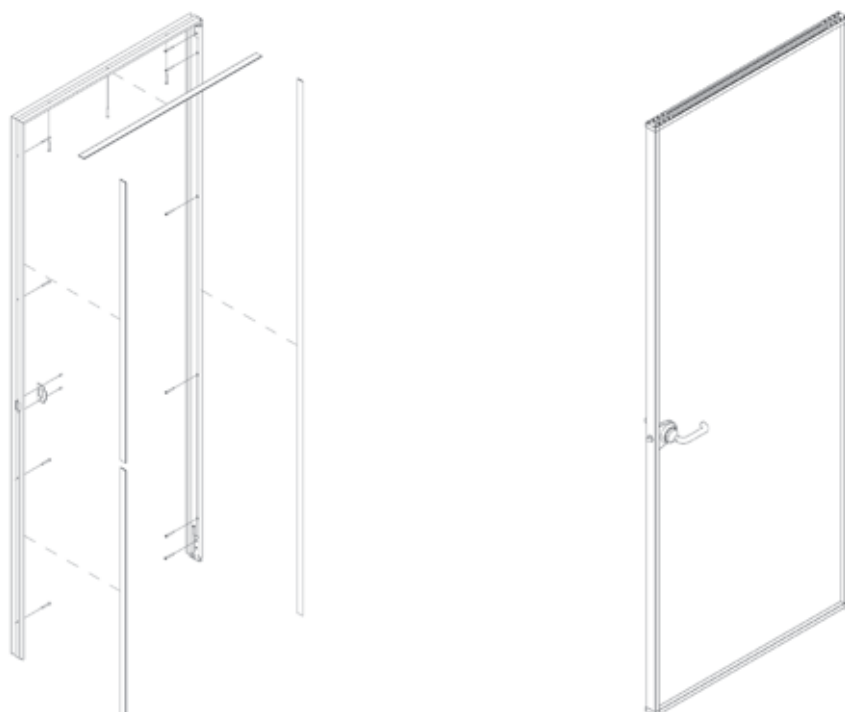
Материал заполнения – 6,8,10 мм
(ДСП, МДФ, стекло каленое)



Технические характеристики распашной двери Swing Slim



- | | |
|----------------------------|----------------------------------|
| 1. Рамочный профиль | 7. Набор внешних креплений |
| 2. Декоративный профиль | 8. Ручка без замка |
| 3. Уплотнитель для двери | 9. Ручка с замком |
| 4. Набор дверных креплений | 10. Ручка для ванной |
| 5. Вертикальный профиль | 11. Адаптер для каленого стекла |
| 6. Профиль верхний/нижний | 12. Адаптер для стекла с пленкой |



Раздвижная система серии 800



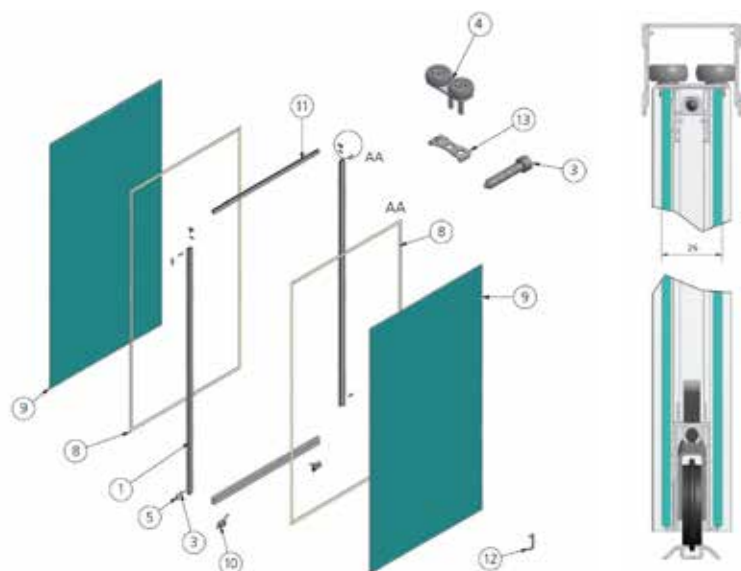
Учитывая тенденции минимализма относительно создания интерьеров, немецкая компания Raumplus разработала и вывела на рынок уникальную конструкцию.

Раздвижная дверь серии 800 отличается от традиционных раздвижных дверей тем, что она выглядит роскошно, и вместе с тем, в ней нет ничего лишнего. Самая главная «изюминка» — это присутствие тонкой алюминиевой рамки по периметру двери вместо массивной.

На алюминиевый каркас накладывается непрозрачное стекло и, таким образом, по контуру двери видимым остается тонкий алюминиевый кант. Все остальные материалы, которые применяются в изготовлении двери – визуально скрыты. Стекло или зеркало можно устанавливать с двух сторон двери. Это позволяет создавать изделие не только в шкаф-купе, но и использовать в межкомнатных перегородках. Стекла могут иметь различные цвета, оттенки, рисунки. Такая дверь выглядит стильной и украсит любой интерьер.



Технические характеристики серии 800



1.Вертикальный профиль	–	19.01.020;
2. Нижний профиль	–	19.14.020;
3. Верхний профиль	–	19.12.020
3. Винт монтажный (25мм)	–	10.07.010;
4.Верхний ролик	–	10.01.015;
5.Нижний ролик	–	10.01.120;
6. Пластина безопасная	–	10.01.808
7. Скотч 3М	–	4611
8. Стекло/зеркало	–	4 мм (не прозрачное)

Инструкция по сборке

Сборка дверей должна осуществляться на твердой поверхности.

1. Приготовьте детали для двери, вырезанные в необходимый размер и просверленные под винты.
2. Для придания жесткости полотну установите плиту ДСП 10мм и с помощью резинового молотка соберите каркас и стяните его винтами.
3. Очистите алюминиевые детали с помощью очистителя. Используйте ткани без ворса. Поверхность должна оставаться без жира и других посторонних частиц. Затем нанесите праймер (грунтовку).
4. Приблизительно через 5мин. наклейте двусторонний скотч. Начинать клеить скотч лучше с вертикальных профилей.
5. Прижмите скотч с помощью закаточного ролика к профилям и снимите защитную ленту.
6. В установке стеклянного полотна должно участвовать два человека. Здесь важно правильно установить полотно с первого раза, так как в дальнейшем выравнивание полотна будет невозможным. Для удобства установки полотна можно использовать фиксаторы – 6 шт.
7. Установите полотно на клейкую основу скотча и с помощью вакуумной присоски прижмите к алюминиевой конструкции, равномерно вдавливая полотно по краям. С помощью роликовых щипцов прижимайте полотно по периметру двери.
8. Установите нижние ролики.
9. Установите безопасную пластину. На пластину установите верхний ролик. При монтаже двери пластина удерживает полотно, тем самым его удерживая.
10. Установите дверь в направляющую.

Внимание: противоударную пленку наносить на стекло с отступом по периметру: по 2 см с трех сторон – боковых и верхней, и 4 см – снизу.

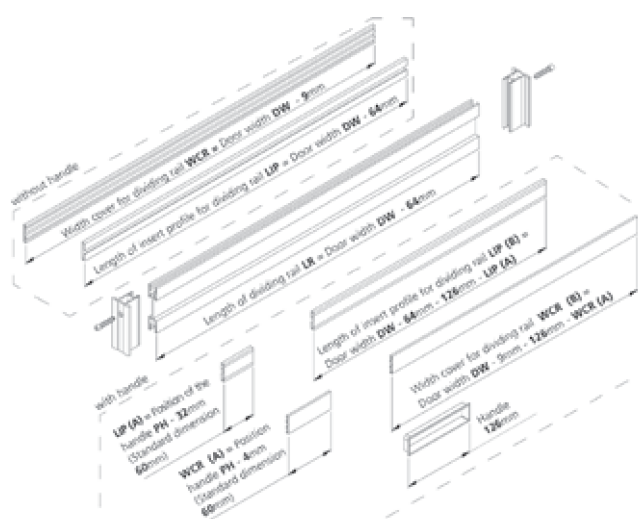
Примечание: Окончательное склеивание двери наступает на 50% через 20 мин. при t 20С; на 100% через 72 часа при t 20 или через 1 час при t 65С.

При установке зеркала или стекла на конструкцию, следите, чтобы зазоры между полотном и алюминием были строго параллельны. В противном случае в процессе эксплуатации на полотне могут возникнуть микротрещины, что приведет к нежелательным последствиям.

Раздвижная система серии 800 с соединительным профилем



Соединительный профиль серии 800 позволяет комбинировать полотна в двери, а ручка, которая встраивается, позволяет с большим удобством открывать дверь. Кроме функциональной нагрузки, новый соединительный профиль придает внешнему виду двери совершенно иной образ.



10.01.281



19.22.020



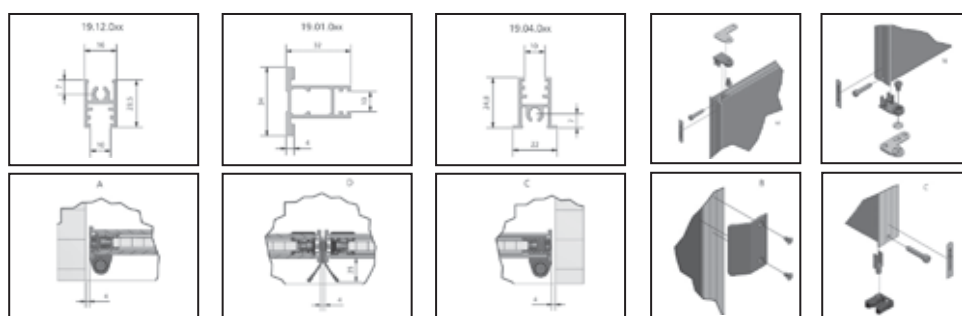
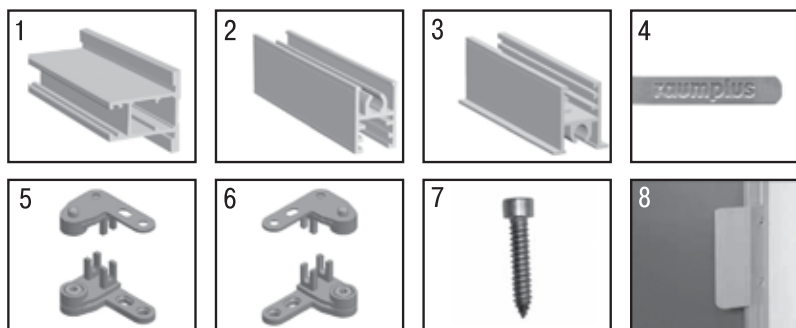
19.23.020



19.24.020



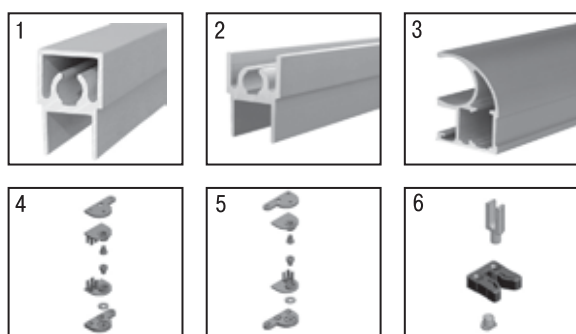
Распашные системы серии 800 и 751



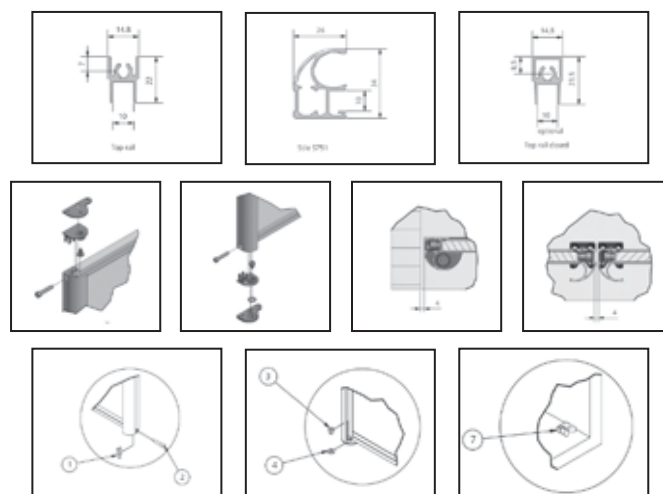
Распашные двери серии 800 собираются по принципу раздвижных дверей. Крепления двери осуществляются при помощи верхних и нижних соединений. Для удобства открывания к профилю присоединяется ручка.

Максимальная высота двери – 2600 мм; максимальная ширина двери – 600 мм; максимальный вес – 25кг

Комплектация для серии 751



- | | |
|---------------------------------|-------------|
| 1. Профиль нижний | – 15.02.xx |
| 2. Профиль верхний | – 15.12.xx |
| 3. Профиль боковой | – 15.11.xx |
| 4. Дверной соединитель (левый) | – 10.02.751 |
| 5. Дверной соединитель (правый) | – 10.02.752 |
| 6. Дверной стопор | – 10.01.805 |



Максимальная высота двери – 2600 мм; максимальная ширина двери – 600 мм
Максимальный вес – 25 кг

Раздвижная система серии С-42

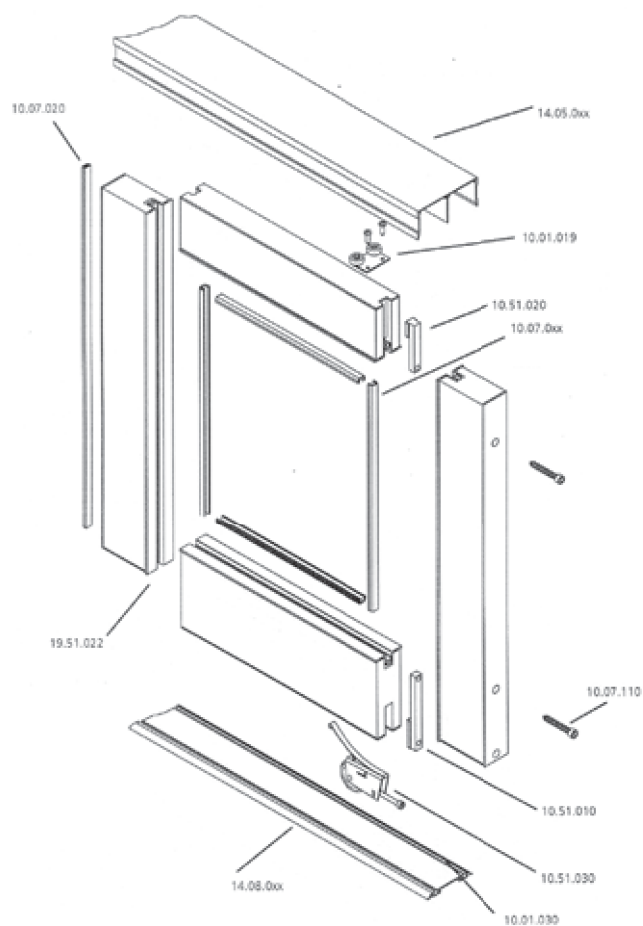


Дверь с обрамлением из плит древесных декоров отличается от традиционных алюминиевых раздвижных дверей, прежде всего внешним видом. Широкая деревянная планка шириной 75 мм и толщиной 39 мм обрамляет дверь по периметру.

В качестве материала для нее можно выбирать ДСП, МДФ, шпон или массив. Алюминий в такой конструкции служит ребром жесткости и, практически, визуально скрыт. Комбинирование древесных материалов с различным наполнением (стекло, зеркало, ДСП и т.д.) помогает создавать абсолютно разнообразные конструкции. Широкий спектр цветовых решений позволяет «вписывать» раздвижную дверь в различные стили интерьеров. Такие двери могут быть использованы как в шкафу купе, так и в качестве межкомнатных перегородок (с верхним подвесом).



Технические характеристики серии С42



Порядок сборки

1. Вырезаются детали из ДСП (38мм)
Размеры деталей (по ширине):
боковой элемент -70.5мм+кромка2мм
нижний элемент-10.5мм+кромка 2мм
верхний элемент-70.5мм+кромка 2 мм
2. В ДСП фрезеруются (непрерывно)пазы под алюминий 13x16мм
3. Верхняя деталь ДСП фрезеруется дополнительно 13 x8мм с обеих сторон по торцам
4. Накладывается кромка на торцы ДСП
5. Просверливаются отверстия под винты (На ДСП 2/3мм и 1/3-6мм; на профиле 6мм)
6. В нижнем профиле фрезеруются отверстия 2x40 x 120 мм (для нижних роликов)
7. С помощью соединителей (10.21.020 и 10.51.010) собирается дверь.
Под стекла и зеркала используется уплотнитель монтажный – 4мм/6мм/8мм

Макс. высота – 2750 мм Макс. ширина –1300мм
Макс. вес – 90 кг ДСП – 38мм

Размеры двери

H двери = H проема – 40мм
S двери = S проема +(мин 10мм.–макс 75мм x кол–во перехлестов)/ кол.во дверей

Размеры профиля верхнего/нижнего/соединительного

S профиля = S двери – 150мм

Размеры зеркал

H зеркала = H двери–75–112+14мм
S зеркала = S двери–150+14

Размеры ДСП

H ДСП = H двери–75–112+16мм
S ДСП = S двери –150+16мм

Размеры заполнения (комбинированная дверь на две равные части)

H зеркала=(Hдв–75–112–75)/2+14
H ДСП=(Hдв–75–112–75)/2+16 .

Размеры заполнения (комбинированная дверь на две неравные части)

H зеркала /нижняя часть= расстояние от низа двери до нижнего края соед. профиля –112+14
H ДСП /нижняя часть= расстояние от низа двери до нижнего края соед. профиля – 112+16
H зеркала(ДСП) /верх.часть = размер двери –150 –112– размер нижней части заполнения

Раздвижные системы для деревянных дверей



Деревянные дверные полотна подчеркнут роскошь Вашего интерьера. Достаточно простое решение застройки ниши гармонично соединяет в себе классический стиль и комфорт в использовании.

В дверной конструкции отсутствуют алюминиевые профили. В качестве заполнения ниши можно использовать различные материалы: ДСП, МДФ или натуральное дерево с гладкой, шпонированой или лакированной поверхностью. Толщина плиты может быть 3-4 см.

Как дополнительная опция существуют аксессуары – доводчики и врезные ручки. Раздвижная система для деревянных дверей может использоваться как в шкафах-купе, так и в качестве межкомнатных перегородок.



Технические характеристики раздвижных систем для деревянных дверей

Толщина плиты: 28-32мм или 38-42мм



При монтаже деревянных дверей используется такая комплектация (на одну дверь) :

Верхняя направляющая (34 мм или 42 мм); нижняя направляющая; ролик верхний – 2 шт; ролик нижний – 2 шт; соединитель – 2 шт; ролик нижний - 2 шт; винт монтажный 32 мм – 4 шт; профиль нижний; дверное полотно – 1 шт

С помощью шурупов в дверное полотно устанавливаются верхние ролики. К нижнему профилю с помощью соединителей крепятся нижние ролики. В нижней части дверного полотна фрезеруется отверстие по всей длине (15 мм х 57 мм) и устанавливается нижний профиль с роликами. Затем, дверь устанавливается в направляющую.

Схема монтажа раздвижных дверей

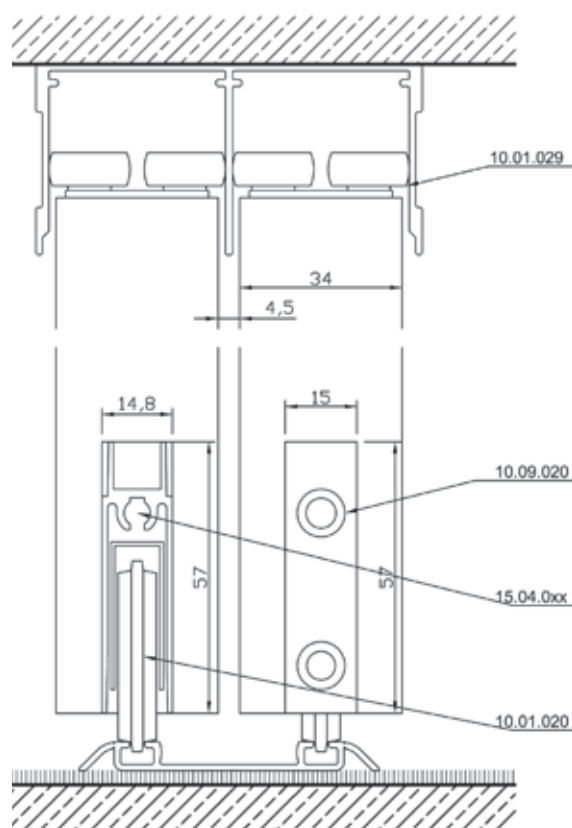
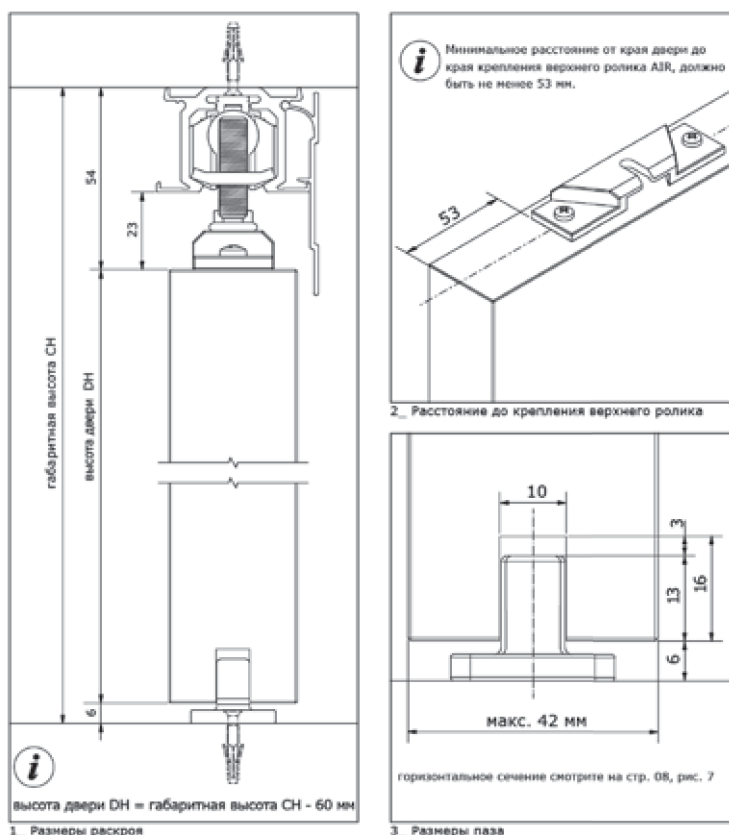


Схема монтажа подвесных дверей AIR



Системы складных дверей



Если вы хотите установить дверь в узкой нише или перегородить помещение с максимальной экономией полезной площади, то использование системы для складной двери будет оптимальным. Такая конструкция выглядит стильно и способна решить некоторые конструктивные задачи.

В отличие от раздвижных систем, при открытии складных дверей Вам открывается доступ ко всем секциям одновременно.

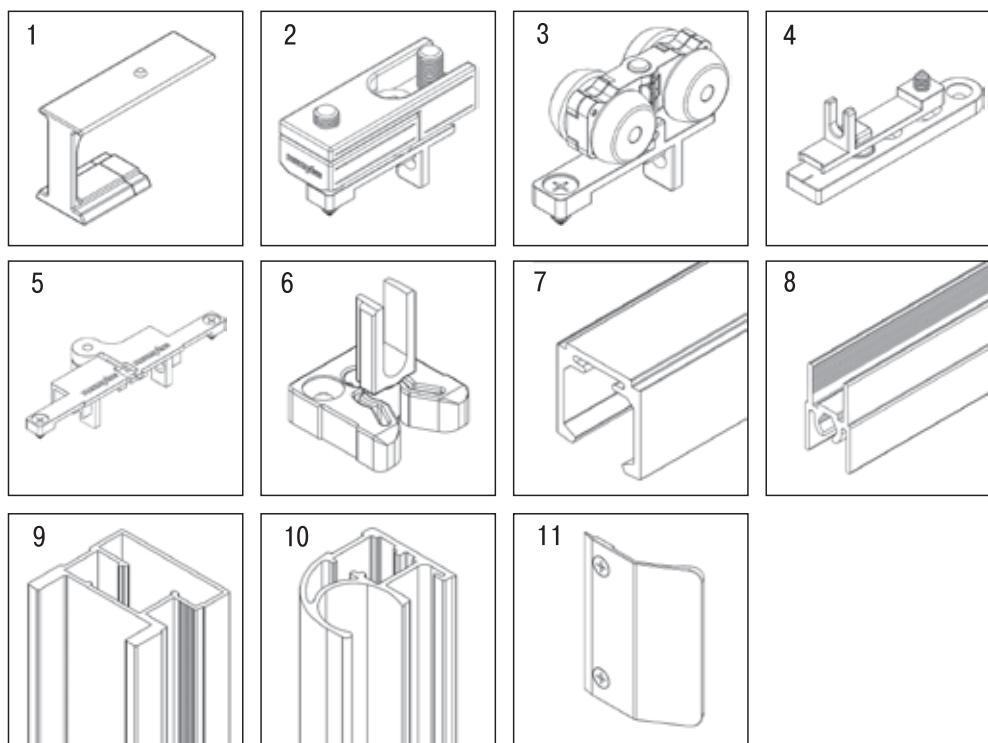
Ещё одна отличительная черта конструкции – это подвесной механизм, который двигается по верхней направляющей.

Отсутствие нижней направляющей позволяет не нарушать целостность пола.

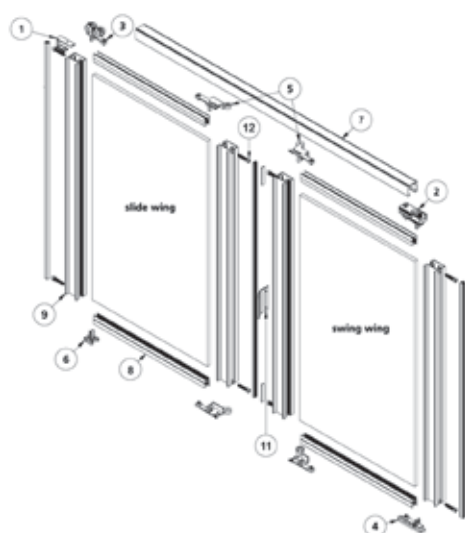
Плавное открывание обеспечивает верхний ролик, а устойчивость – профиль с мощным ребром жёсткости. Оригинальный дизайн данной конструкции – отличный акцент на индивидуальность Вашего жилого пространства.



Технические характеристики складных дверей



1. Позиционер для складной двери	(10.02.250)	8. Профиль верхний/нижний	(15.54.020)
2. Ось вращения верхняя	(10.02.220)	9. Профиль вертикальный серии300	(15.51.020)
3. Верхний ролик	(10.02.210)	10. Профиль вертикальный серии751	(15.11.020)
4. Ось вращения нижняя	(10.02.230)	11. Ручка для серии 300	(10.01.807)
5. Петля (10.02.300 – для 300; 10.02.240 – для 751)		12. Винт монтажный 32мм	(10.07.012)
6. Стопор складных дверей	(10.02.255)	13. Уплотнитель монтажный	(10.07.031)
7. Внутренняя направляющая	(15.55.020)	14. Уплотнитель махровый	(10.07.020)



Формулы просчета профилей и заполнения для серии 751

$H \text{ двери} = H \text{ проема} - 46 \text{ мм}$
 $S \text{ двери} = (S \text{ проема} - 11)/2$
 $S \text{ гор. профиля} = S \text{ двери} - 51 \text{ мм}$
 $H \text{ бок. профиля (тип1*)} = H \text{ двери} - 3 \text{ мм};$
 $H \text{ бокового профиля (тип2*)} = H \text{ двери} - 6 \text{ мм};$
 $H \text{ зеркала} = H \text{ двери} - 34 \text{ мм}$
 $S \text{ зеркала} = S \text{ двери} - 39 \text{ мм}$
 $H \text{ (ДСП)} = H \text{ двери} - 32 \text{ мм};$
 $S \text{ (ДСП)} = S \text{ двери} - 37 \text{ мм}$

*тип1 – боковой профиль внизу которого стопор складных дверей;

*тип2 – все остальные

Формулы просчета профилей и заполнения для серии 300

$H \text{ двери} = H \text{ проема} - 46 \text{ мм}$
 $S \text{ двери} = (S \text{ проема} - 16)/2$
 $S \text{ гор. профиля} = S \text{ двери} - 77 \text{ мм}$
 $H \text{ бок. профиля (тип1*)} = H \text{ двери} - 3 \text{ мм};$
 $H \text{ бокового профиля (тип2*)} = H \text{ двери} - 6 \text{ мм};$
 $H \text{ зеркала} = H \text{ двери} - 34 \text{ мм};$
 $S \text{ зеркала} = S \text{ двери} - 66 \text{ мм}$
 $H \text{ (ДСП)} = H \text{ двери} - 32 \text{ мм};$
 $S \text{ (ДСП)} = S \text{ двери} - 64 \text{ мм}$

Технические характеристики:

Проём под складные двери должен быть ровным, без перепадов.

Допустимая нагрузка на ролик не должна превышать 60 кг, т.е. до 30 кг на каждое полотно.

Ширина одной створки варьируется от 300 мм до 600 мм. Высота от 300 мм до 2750 мм. Если ширина проема превышает 1200 мм, то в проем можно установить две двери (четыре створки).

Гардеробные системы UNO



Элегантная, открытая гардеробная система. Она не только удобная и красивая, но и имеет широкие возможности для застройки пространства любой площади и конфигурации. Таким образом, любое помещение можно переоборудовать под гардеробную комнату.

Гардеробная система визуально «легкая» за счет отсутствия боковин, которые заменяют алюминиевые стойки. «UNO» — это не только инженерная конструкция с набором креплений. Она имеет свой изящный стиль и благодаря этому, ее можно использовать в оформлении гостиных, библиотек, или кабинетов. Систему отличает легкость в монтаже, и дает возможность совершать перемещения в другое место, не нарушая внешний вид.

В качестве полок могут использоваться такие материалы как ДСП и стекло.

Полки могут достигать по длине до 1100 мм, а по толщине от 10 мм и выше.

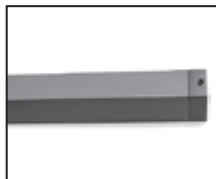
Внимание!!!

на складе появилась гардеробная система в цвете темная бронза



Технические характеристики гардеробной системы UNO

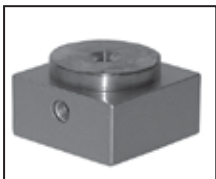
профиль несущий



соединение для стены



соединение профилей



универсальный соединитель



L-держатель для полки



угловой соединитель



крепление для стеклянных полок



нога с регулятором



переходной элемент



труба овальная



держатель трубы



Монтаж универсального соединителя (80.40.050)



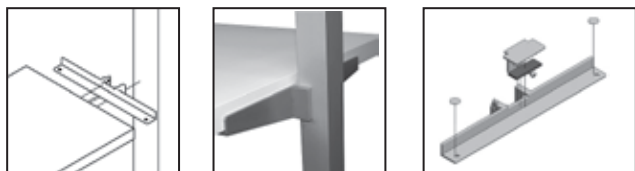
Монтаж соединителя профилей (80.20.060)



Монтаж ноги с регулятором и переходного элемента (80.20.015 и 80.80.010)



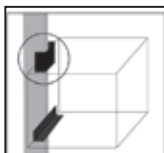
Монтаж L-держателя (80.40.020) ДСП 10-18 мм



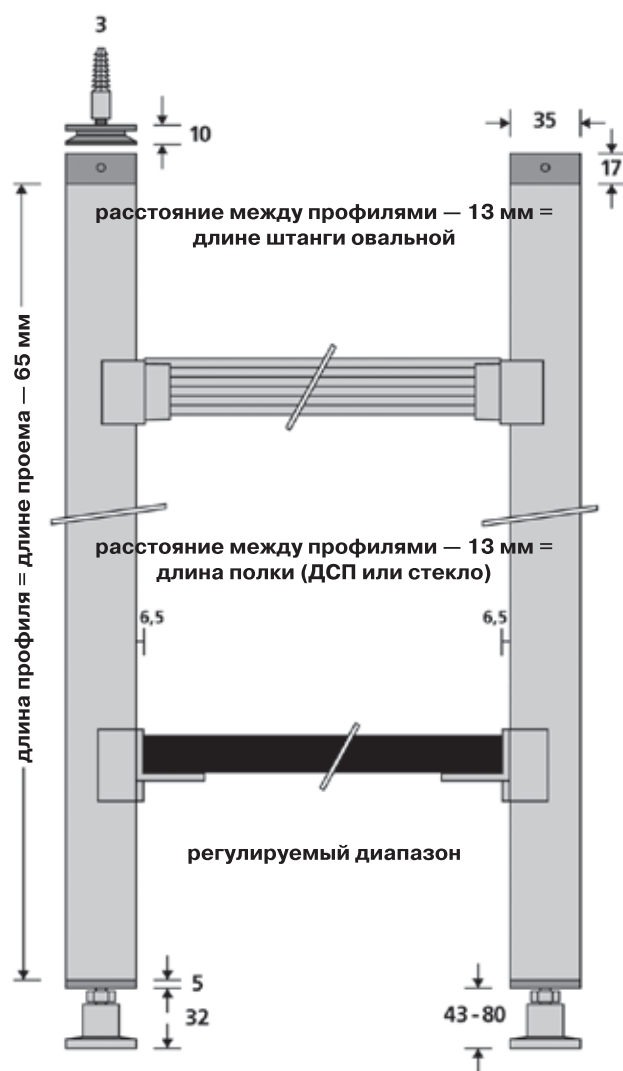
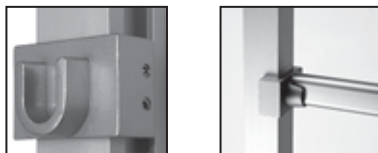
Монтаж стеклянной полки (80.40.025) стекло 10мм



Монтаж секции (ДСП)



Монтаж овальной штанги



Штанга для шкафа -купе и гардеробной системы



Усиленные штанги для одежды применяются как в шкафах купе, так и в гардеробных системах. В ассортименте так же присутствуют штанги, адаптированные под подсветку. Максимальная длина, которая может быть использована - 2000мм. Штанги и держатели к ним представлены в двух цветах - серебро и темная бронза.

Комплектующие для штанги

рис 1



рис 2



рис 3



рис 4



рис 5



рис 6



рис 7



рис 8



1. Труба круглая -4000 мм
80.23.020 - серебро
80.23.050- темная бронза

2. Труба круглая LED 80.24.020-серебро
80.24.050 - темная бронза

3. Вставка ПВХ в трубу - 2000мм
80.23.025

1. Труба круглая -4000 мм
80.23.020 - серебро
80.23.050- темная бронза

2. Труба круглая LED 80.24.020-серебро
80.24.050 - темная бронза

3. Вставка ПВХ в трубу - 2000мм
80.23.025

6. Держатель трубы круглой УНО
80.40.035- серебро
80.40.037 -серебро (для LED)
80.20.935- темная бронза
80.20.937 - темная бронза (для LED)

7. Центральный держатель в шкаф
82.10.034

8. Угловой соединитель трубы
80.22.056 -серебро
80.22.059- темная бронза

Подвесная система Air

серии 800, 150, 300, 1200, 1500, 1600, С-42, деревянные двери

Серия С-42



Серия 1200



Серия 1500; 1600; 3000



Деревянные двери



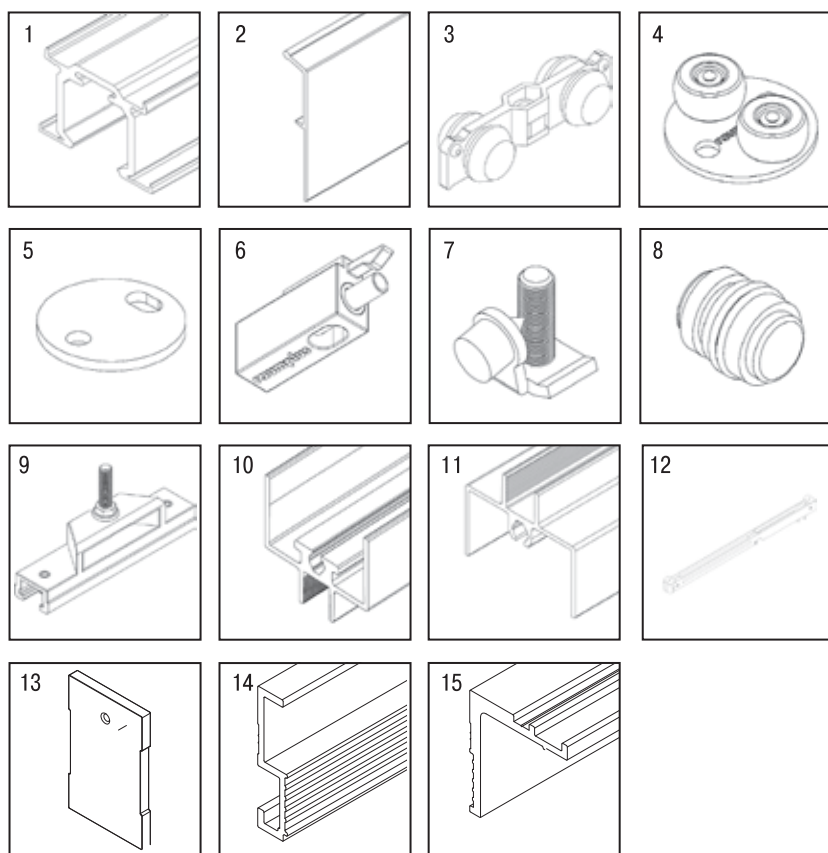
Подвесные системы gauplus имеют широкий ассортимент. В изготовлении могут быть использованы следующие серии: 800, 150, 300, 1500, 1600, 1200, 3000, С-42 и деревянные двери (ДСП 28-32 мм и 38-42 мм)

В современном дизайне интерьеров часто возникает необходимость разделения пространства не нарушая целостности пола. Подвесные системы Air разработаны для межкомнатных перегородок.

Достаточно мощное ребро жесткости позволяет изготавливать дверь высотой до 3000 мм. К подвесной системе предлагаются дополнительные аксессуары: доводчики, замки, соединительные элементы, которые позволяют передвигать две двери одновременно.

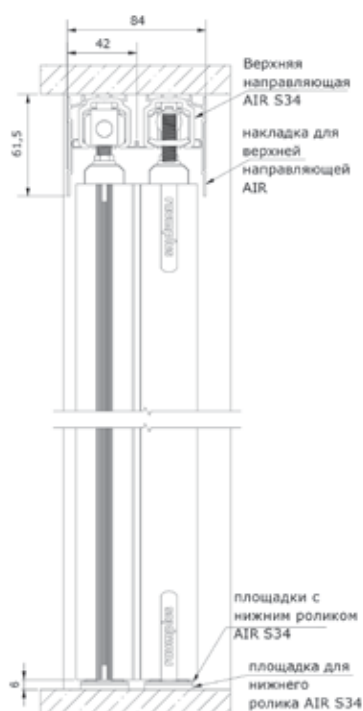


Технические характеристики подвесной системы Air

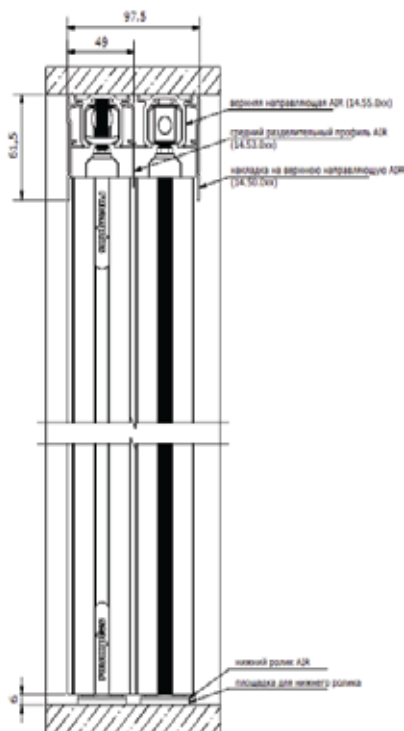


1. Направляющая внутренняя
2. Накладка на направляющую
3. Верхний ролик
4. Пластина нижняя с роликом
5. Пластина нижняя без ролика
6. Стопор + тормоз
7. Стопор без тормоза
8. Тормоз верхнего ролика
9. Фиксатор ролика
10. Профиль верхний
11. Профиль нижний
12. Доводчик (для серий 1500 и 3000; 1200; C-42; деревянные двери)
13. Торцевая заглушка
14. Дистанционный профиль (для направляющих SDB)
15. Угловой профиль для направляющих к стене (для SDB)

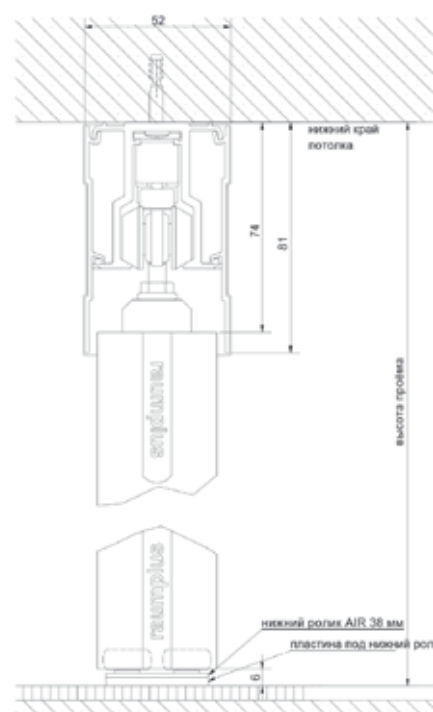
Монтаж системы Air для серий 34 мм (150; 300; 800)



Монтаж системы Air для серий 42 мм (3000;1500;1200; C-42; деревянные двери)



Монтаж системы Air для серий 42 мм с доводчиком (1500; 3000; 1200; C-42; деревянные двери)



Система для мансардных дверей



Если ниша шкафа находится в мансардном помещении, то можно установить раздвижную дверь со скосом, учитывая особенности геометрии ниши.

Так как пространство для верхней направляющей ограничено, то ее заменяет внутренняя направляющая, которая крепится к полке.

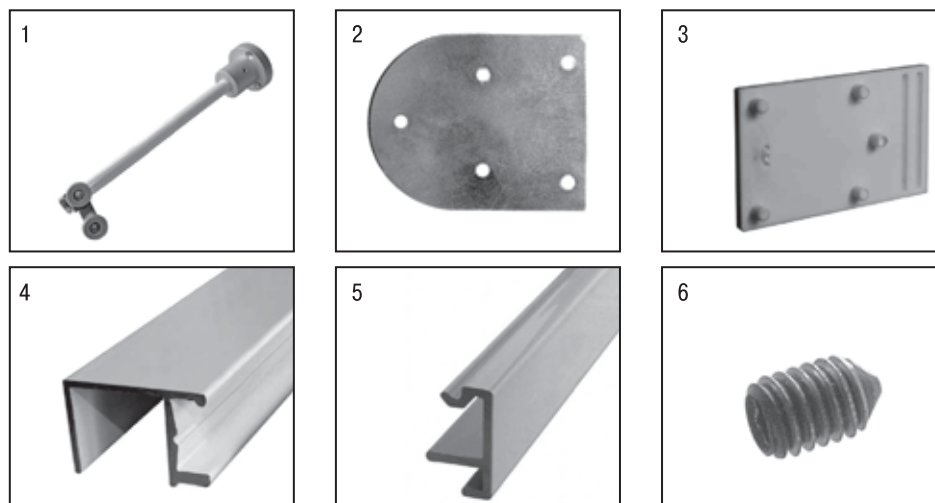
Угол наклона двери может регулироваться под различным градусом.

Дверь надежно фиксируется и при перемещении, благодаря роликовому механизму, не создает дополнительных трений и шума



Технические характеристики мансардных дверей

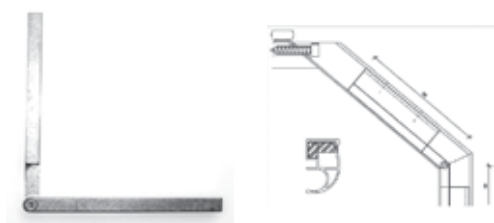
Комплектация для дверей со скосом



- | | |
|----------------------------|------------|
| 1. Соединение с роликом | –10.01.262 |
| 2. Пластина для соединения | –10.08.040 |
| 3. Заглушка для двери | –10.01.265 |

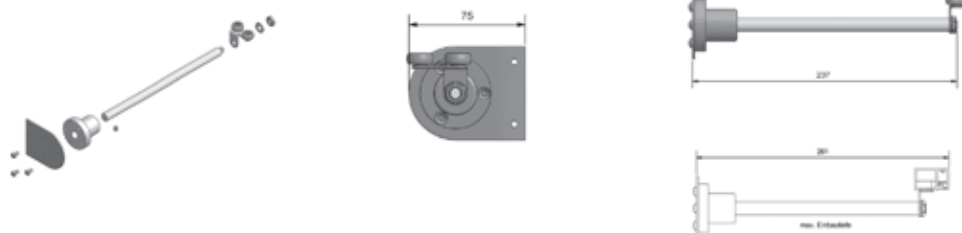
- | | |
|----------------------------------|-------------|
| 4. Направляющая вставка | – 14.18.020 |
| 5. Направляющая для косых дверей | –14.17.060 |
| 6. Винт 4*6 | – 10.01.263 |

Двери собираются по тому же принципу, что и раздвижные. В местах излома двери используется гибкий вкладыш, который соединяет вертикальные профили.



Инструкция по монтажу

1. Подрезать направляющую и вставку в размер в соответствии с проемом. Выровнять направляющую по верхнему краю полки. Прикрепить направляющую к полке винтами (3,5 x 25мм) просверлив отверстия 5 см глубиной на расстоянии 30-40 см.
2. Прикрепить вставку к направляющей просверлив отверстия диаметром 3.5мм и вставить винты М 4*6, на расстоянии 40 см прижимая их к полке направляющей. Выстроить линию относительно полки к вертикальному профилю. Прикрепить к соединению с роликом пластину для соединения (винт М 4*8). Отметить на вертикальном профиле местоположение соединения с роликом.
3. Пластина и соединение с роликом должно находиться на 5 мм ниже, относительно верхнего края полки, на которую крепятся направляющие.
4. Установить мансардную дверь и определить необходимую длину соединения с роликом. Затем подрезать ее и закрепить винтом. На торец направляющей установить заглушку.



Система Rima и Rima Fino

Rima



Технические характеристики

Вес макс. стеллажа = 360 кг
H min/max = 2100/2700 мм
В min/max = 850/1250 мм
Глубина полок min/max = 220/490 мм

В основе корпуса стеллажей RIMA выступает ДСП толщиной 25 мм.

Rima Fino



Технические характеристики

Вес макс. стеллажа = 120 кг
H min/max = 2100/2700 мм
В min/max = 600/800 мм
Глубина полок min/max = 180/240 мм

В основе корпуса стеллажей RIMA Fino выступает ДСП толщиной 12 мм, 16 мм и 18 мм, за счет чего общий вес готовых модулей меньше чем в системе RIMA.

Система Rima и Rima Fino – это секции из ДСП, которые перемещаются по направляющим.

Это одна из последних разработок компании Раумплюс – система передвижных полок Rima. На наш взгляд это очень интересное решение застройки ниш. Эта система состоит из направляющих, роликов и стеллажей из ДСП, которые перемещаются по направляющим. Эти изделия используются в библиотеках, кабинетах, гостиных. Монтаж системы достаточно простой. Изготавливается короб из ДСП с любым количеством полок и с помощью верхних и нижних роликов, устанавливается конструкция в направляющую. Технические х-ки: по высоте – от 2100 до 2700 мм; по ширине диапазон – 850-1250 мм, по глубине – 363-490 мм.

Технические характеристики раздвижных систем серии 34 мм

1. Раскроить фасадное заполнение, в соответствии с приведенными формулами (стр. 27).
2. Отрезать профили и направляющие, в соответствии с приведенными формулами.
Примечание: порезка профилей и направляющих производится под углом 90 градусов к поверхности материала.
3. Просверлить комбинированным сверлом (диаметр 9 мм диаметр 6,3 мм) в вертикальном профиле три отверстия;
1-е отверстие – на расстоянии 7,5 мм от верхнего края профиля ;
2-е отверстие – на расстоянии 42,0 мм от нижнего края профиля;
3-е отверстие – на расстоянии 7,5 мм от нижнего края профиля;
4. Симметрично установить горизонтальные нижний и верхний профили на фасадное заполнение.
5. Установить вертикальный профиль на фасадное заполнение.
6. Через отверстия 1 и 2 скрепить монтажным винтом верхний и нижний профиль с вертикальными профилями.
7. Верхний ролик установить в торец вертикального профиля.
8. Нижний ролик вставить в нижний горизонтальный профиль и закрепить регулировочным винтом через отверстие 3.
Примечание: установка нижнего ролика и закрытие всех технологических отверстий в вертикальном профиле производится перед окончательной установкой двери.
9. Верхняя направляющая крепится к верхней части проема монтажными шурупами по всей длине проема.
10. Нижняя направляющая крепится к полу монтажными шурупами или клеится на двусторонний скотч параллельно верхней направляющей.
Примечание: В ассортименте системы Raumplus есть профиль-вставка в нижнюю направляющую. Этот профиль закрывает углубление в направляющей, тем самым скрывая монтажные шурупы.
11. Собранный часть устанавливается колесом нижнего ролика в паз нижней направляющей. При этом колеса верхнего ролика устанавливаются в соответствующий паз верхней направляющей.
12. С помощью регулировочного винта нижнего ролика дверь выравнивается в проеме по вертикали. Рекомендуемый зазор между дверью и нижней направляющей 5-10мм.

Примечание: Из соображения безопасности рекомендуется использовать двери, габариты которых не превышают 3200 мм по высоте и 1300 мм по ширине.

Ролики нижние для серий:

S751, 300, 791, 800, 650, 753, 650, 653, 150, 710, 720, C-42

антискачковый ролик



Ролики верхние

751, 710

753, 650, 800, 300,
791, 653, 150, 720

C-42, для деревянных дверей



Аксессуары для раздвижных систем

Доводчики



Доводчики рассчитаны на вес:

1. 10-30 кг - 10.01.360
2. 30-60 кг – 10.01.370
3. 60-80 кг – 10.01.380

Позиционер доводчика – 10.01.391 (для серий 34 мм)
10.01.393 (для серий 42 мм)

Замки

Рис.1



Замки предназначены для раздвижных дверей:

1. Серия 3000 (раздвижная или Air) – правого/левого закрывания. Замок устанавливается в вертикальный профиль, а ответная пластина в фальшпанель. Рис.1

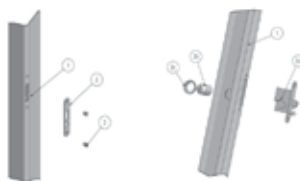


Рис.2



2. Серия 3000 или 300 (раздвижная или Air) – центрального закрывания. Устанавливается в том случае, если двери пересекаются. В передней двери сверлится сквозное отверстие и вставляется замок. В задней двери в вертикальный профиль устанавливается ответная пластина. Рис.2



Рис.3



3. Серия 751 (раздвижная). Фрезеруется отверстие в заполнении (стекло, зеркало, ДСП). Устанавливается замок и с помощью винтов прикручивается ответная планка к двери, стоящей позади. Рис.3

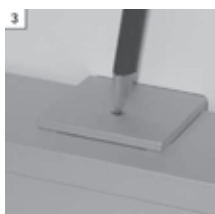
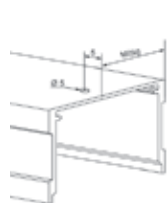
Заглушки для направляющих



Алюминиевые заглушки для направляющих :

1. Для верхней одиночной направляющей – 10.08.281
2. Для нижней одиночной направляющей – 10.09.081
3. Для верхней двойной направляющей – 10.08.282
4. Для нижней двойной направляющей – 10.09.082

Крепления верхней одиночной направляющей к стене

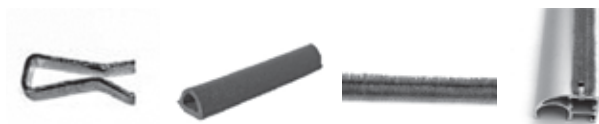


С помощью данных креплений направляющую можно прикрепить к стене.

1. Боковая заглушка к направляющей – 10.08.181
2. Центральный держатель направляющей – 10.08.170

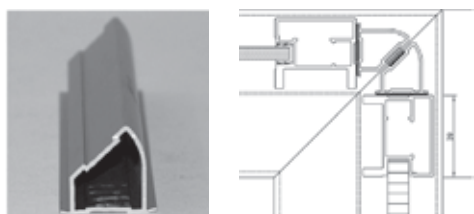
Центральный держатель на направляющую рекомендуется устанавливать с интервалами 500 мм.

Скоба-держатель для уплотнителя



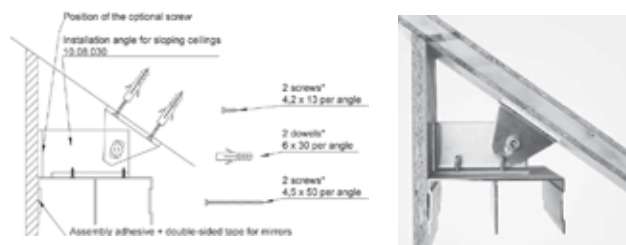
Во избежание отклеивания уплотнителя в процессе эксплуатации шкафа, рекомендуется применять скобу.
Способ применения: наклеить уплотнитель на профиль и дополнительно зафиксировать его.

Угловой профиль



Угловой профиль используется в тех случаях, когда конструкция устанавливается под углом 90 градусов.
Крепление вертикального профиля к угловому профилю осуществляется при помощи двустороннего скотча или силикона.

Уголок для наклонного потолка



Уголок для наклонного потолка (10.08.030) предназначен для крепления верхней направляющей в мансардной нише.
Благодаря подвижному элементу направляющая может крепиться под любым углом.

Соединитель для дверей Air



В подвесной системе представлен соединитель (для S300;1500), при помощи которого, две двери соединены между собой, и двигаются одновременно. Соединители бывают правого и левого открывания.

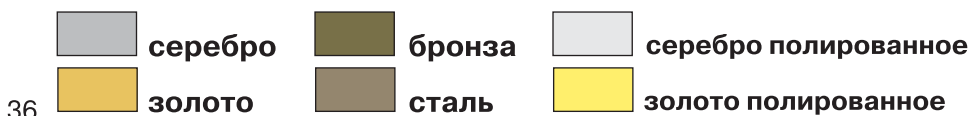
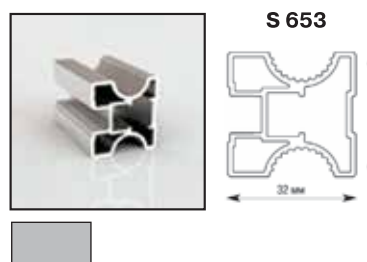
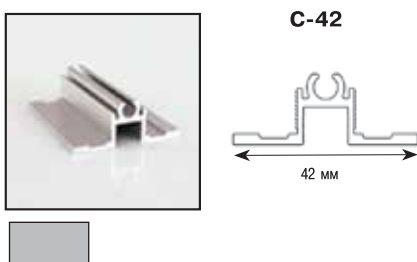
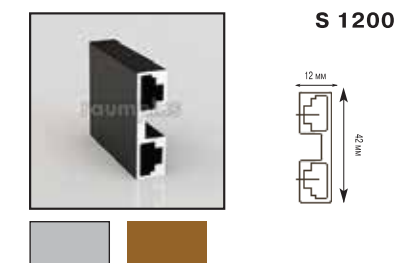
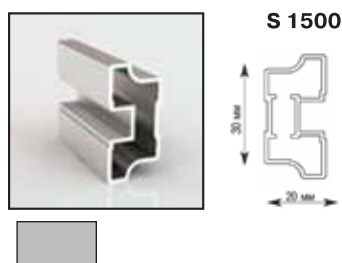
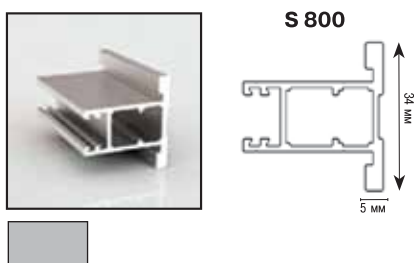
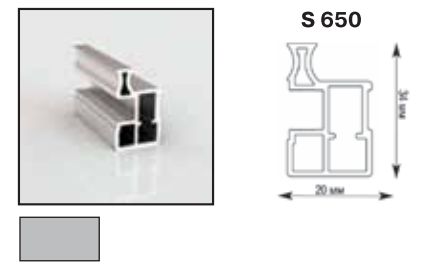
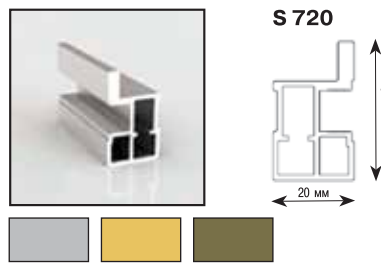
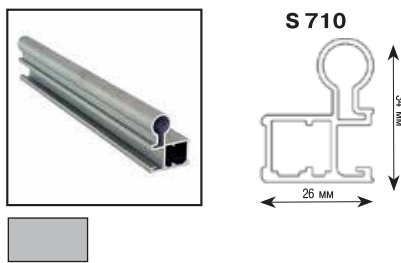
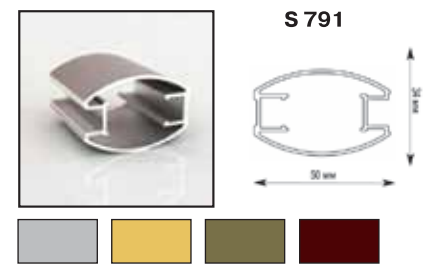
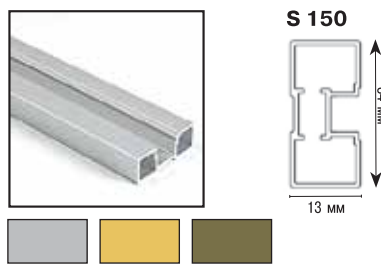
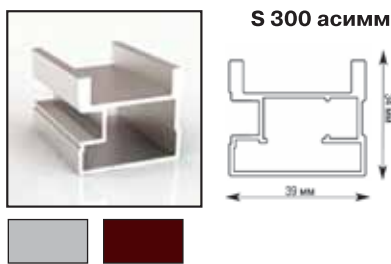
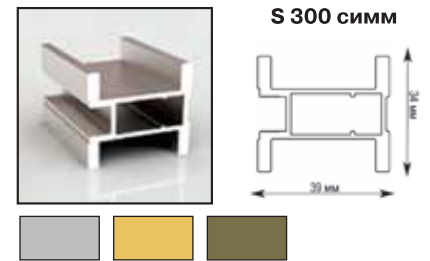
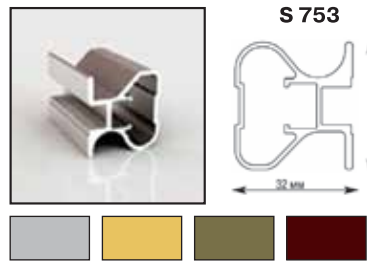
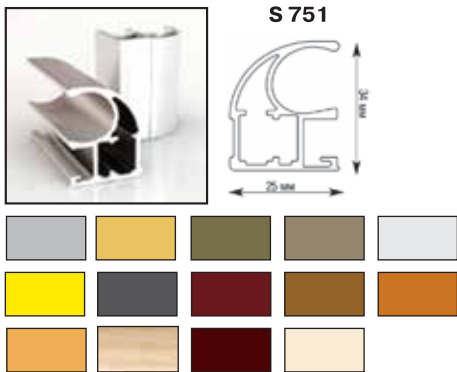
Релинговая ручка (для S 300 и 1500)



Релинговая ручка устанавливается на ребро вертикального профиля и служит для более удобного открывания двери.

Конфигурация профилей, цветовая гамма

Вертикальные профили

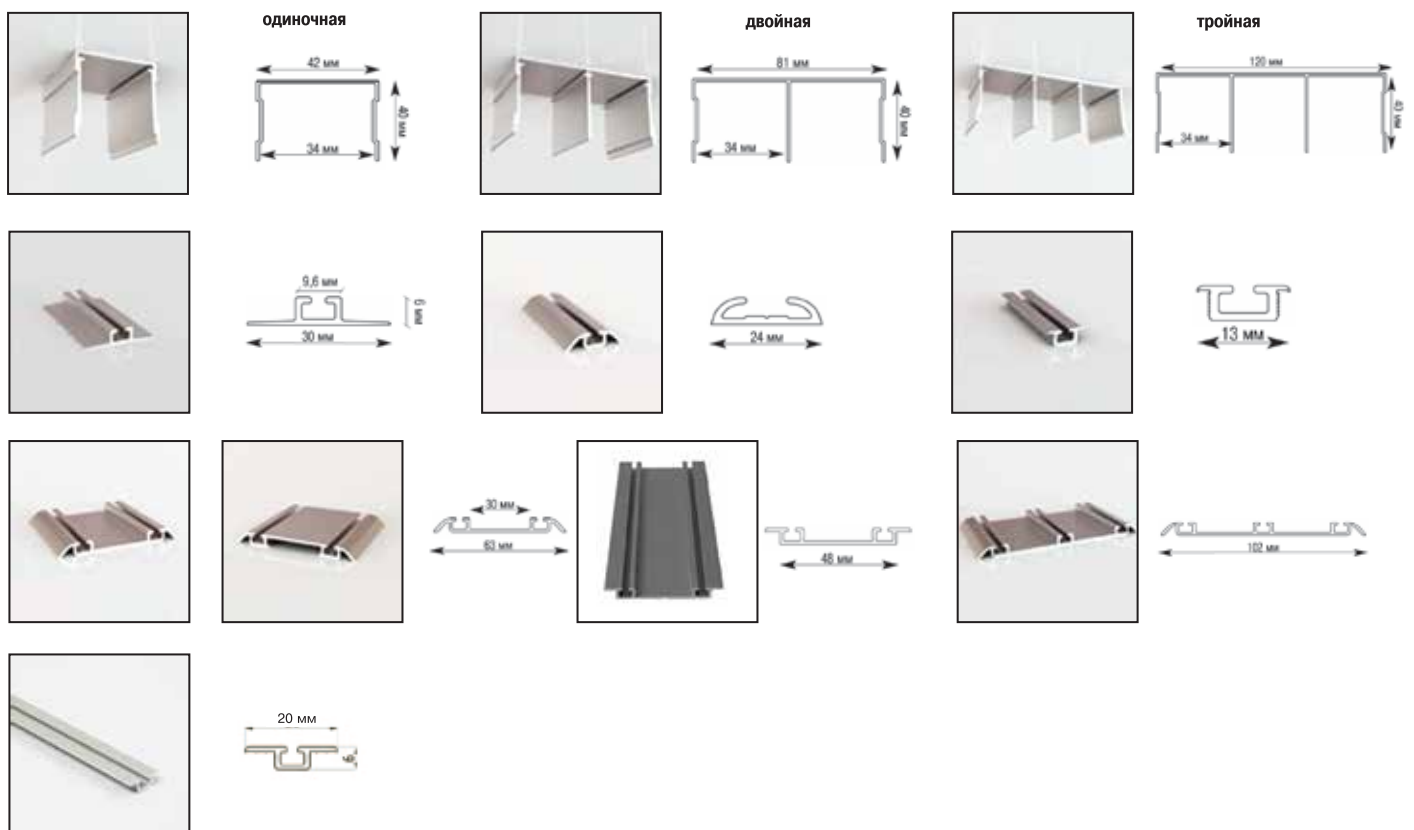


Горизонтальные профили, направляющие

S 751; 753; 300; 650; 653; 791; 150, 710, 720



Направляющие для S751, 753, 300, 650, 653, 791, 800, 150, 710, 720



Направляющие для деревянных дверей, для С-42



Экспозиции в фирменном стиле Raumplus



Концептуальный стиль «Raumplus» разработан европейскими специалистами для построения экспозиций. Широко известный бренд в сочетании со стильным внешним видом продукции позволит Вам выгодно отличаться на мебельном рынке и достойно конкурировать на нем.





Эксклюзивный представитель в Украине ООО “Анта”

Украина, г. Киев, бульв. Дружбы Народов, 18/7
тел.: (044) 528 20 50, тел. моб.:(050) 462 66 94

www.raumplus.com

www.anta.com.ua