

СИСТЕМЫ РАЗДВИЖНЫХ ДВЕРЕЙ:
СБОРОЧНЫЕ ИНСТРУКЦИИ
ДВЕРИ ИЗ МАССИВА /
ДЕРЕВЯННЫЕ БЕЗРАМНЫЕ ДВЕРИ
(Для системы 42 мм)



raumplus

СОДЕРЖАНИЕ_

Общая информация / инструменты_страница 3

Технические термины_страница 4

Подготовка / сборка_страницы 4-7

A_ Раскрой и рассверловка нижнего профиля

B_ Фрезеровка дверного полотна

C_ Установка верхних роликов

D_ Установка нижнего горизонтального профиля

E_ Установка нижних роликов

Детальный чертеж_страница 8-11

_ОБЩАЯ ИНФОРМАЦИЯ / ИНСТРУМЕНТЫ

СБОРОЧНЫЕ ИНСТРУКЦИИ СИСТЕМЫ РАЗДВИЖНЫХ ДВЕРЕЙ: ОБЩАЯ ИНФОРМАЦИЯ

Системы раздвижных дверей gauplus предлагают широкий диапазон интерьерных решений. Существуют системы с нижним, и без нижнего трека, большое количество вариаций панелей, двери для наклонного потолка и угловые решения, или двери для специального применения (запираемые, применение в качестве межкомнатных перегородок и т.д.). Для установки раздвижных дверей, собранных в соответствии с этими инструкциями, пожалуйста, используйте соответствующие описания.

Эти описания были созданы людьми для людей. Мы приложили усилия к разработке инструкций и фотографий, чтобы они были логичны и легко понимаемы. Если вы все-таки сочтёте для себя какую либо главу непонятной, пожалуйста, сообщите нам, чтобы мы пересмотрели этот раздел. В целях улучшения, технические характеристики могут быть изменены без предварительного уведомления.

Во-первых, получите общее представление о том, что вы хотели бы собрать. Вы устанавливаете готовые раздвижные двери?

Эти инструкции предназначены для дверей из массива, или деревянных безрамных дверей. Пожалуйста, прочитайте инструкции по установке раздвижных дверей.

Проверяя доставочный лист - убедитесь, все ли элементы вы получили? Обратите внимание на возможное наличие повреждений при транспортировке. В случае наличия повреждений - сразу обратитесь к поставщику. Отдельные компоненты пронумерованы как на детальном чертеже, так и на доставочном листе - пожалуйста, проверяйте.

ЗАМЕЧАНИЕ: Прежде всего, внимательно прочитайте инструкции по измерениям, что бы подобрать правильные размеры. Дверные ручки не входят в поставку.

ИНСТРУМЕНТЫ:

Крестообразная отвертка (Phillips)
Шестигранные ключи
Дрель, шуруповерт, сверла.

_ТЕХНИЧЕСКИЕ ТЕРМИНЫ / ПОДГОТОВКА



1_



2_



3_



4_

- 1_ Нижний ролик с противоскоковой пружиной (10.01.120, винт 30 мм), вставляется в нижний горизонтальный профиль.
- 2_ Планка крепления нижнего ролика для дверей из массива, безрамных деревянных дверей (10.09.020), крепит нижние ролики к профилю.
- 3_ Верхний ролик для дверей из массива (10.01.019), крепится непосредственно на дверь.
- 4_ Нижний горизонтальный профиль (15.04.0xx), для нижних роликов.

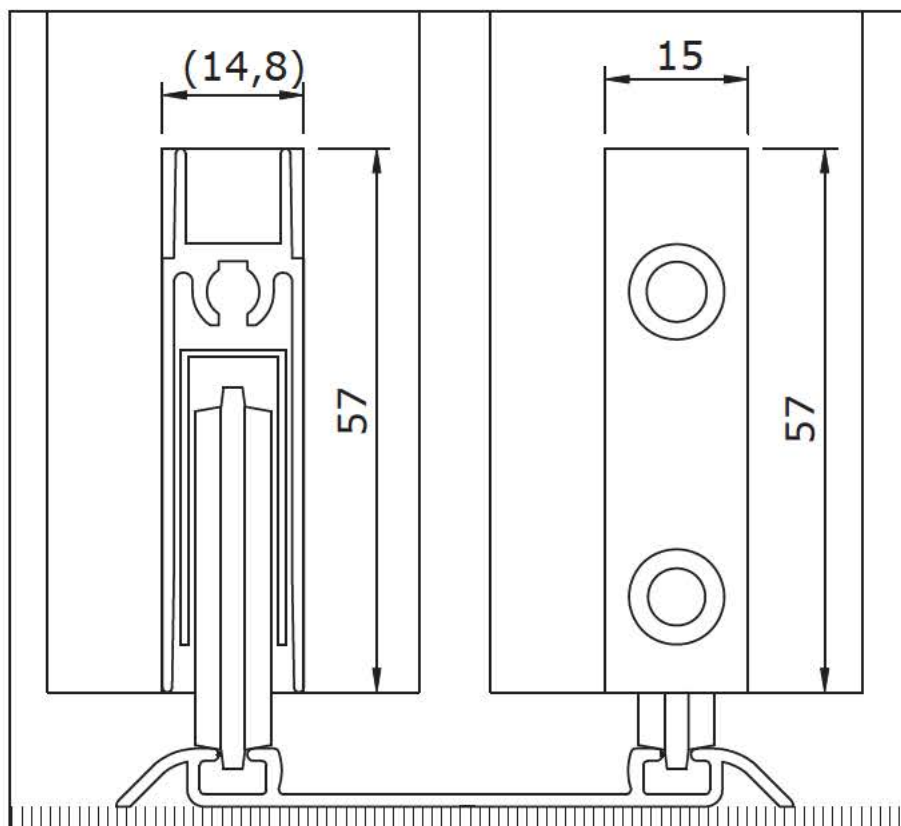
_СБОРКА

А_РАСКРОИТЕ НИЖНИЙ ГОРИЗОНТАЛЬНЫЙ ПРОФИЛЬ:



- 1_После того, как вы определили ширину, отметьте точки резки.
- 2_Отрежьте нижний горизонтальный профиль необходимой длины (ширина деревянной двери -20 мм = длина нижнего горизонтального профиля) и тщательно очистите места отреза.
- 3_Просверлите отверстия в паз в нижнем горизонтальном профиле (смотрите детальный чертеж на странице 11).

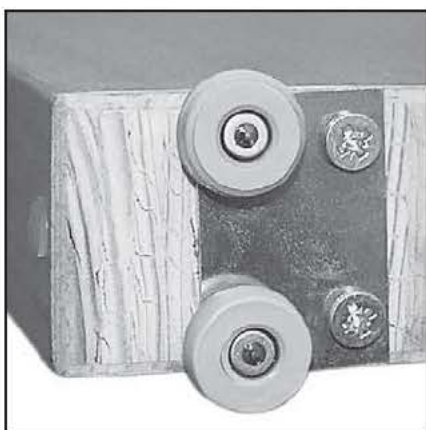
В_ОБРЕЖЬТЕ ДВЕРНОЕ ПОЛОТНО, И ПРОФРЕЗЕРУЙТЕ:



Определите размеры дверного полотна, обрежьте его по длине, если это необходимо, и профрезеруйте паз в нижней части дверного полотна.
(смотрите детальный чертеж на странице 11).

_СБОРКА

С_УСТАНОВИТЕ ВЕРХНИЕ РОЛИКИ:



Верхние ролики прикручиваются непосредственно к дверному полотну.

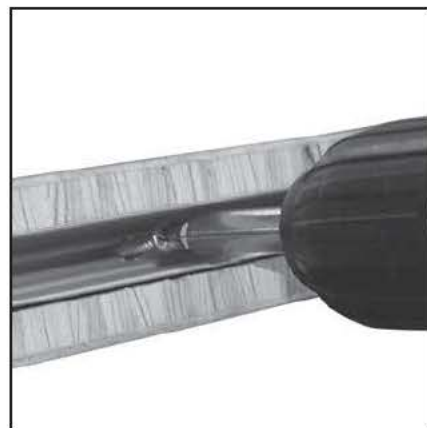
D_УСТАНОВИТЕ НИЖНИЙ ГОРИЗОНТАЛЬНЫЙ ПРОФИЛЬ:



1_



2_



3_



4_

Нижний профиль необходимо установить в фрезерованный в двери паз, и закрепить винтами.

_СБОРКА

Е_УСТАНОВИТЕ НИЖНИЕ РОЛИКИ:



1_



2_



3_



4_



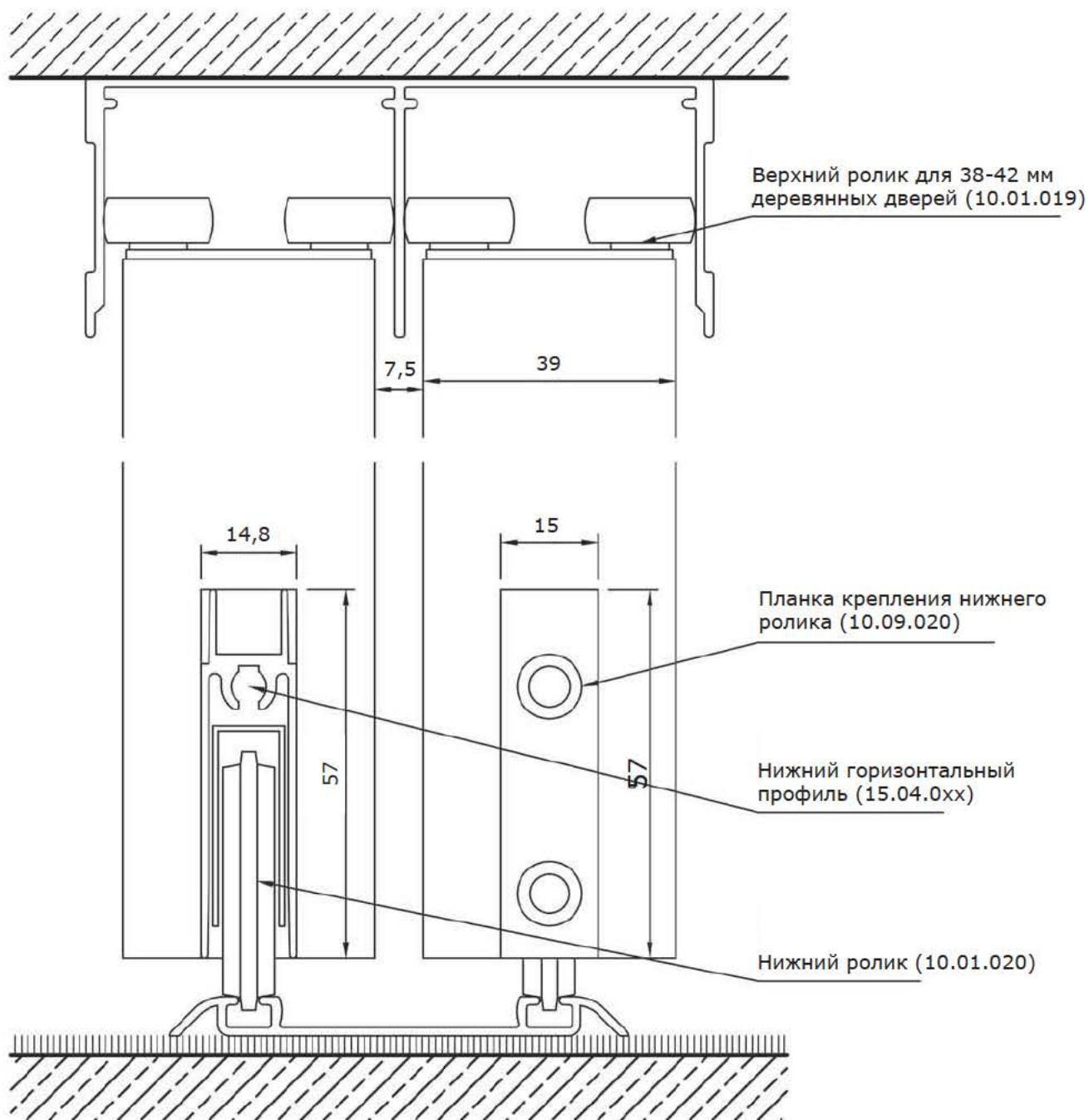
5_

ВНИМАНИЕ: Перед установкой на ролик должна быть установлена противоскоковая пружина (рисунки 1_ и 2_).

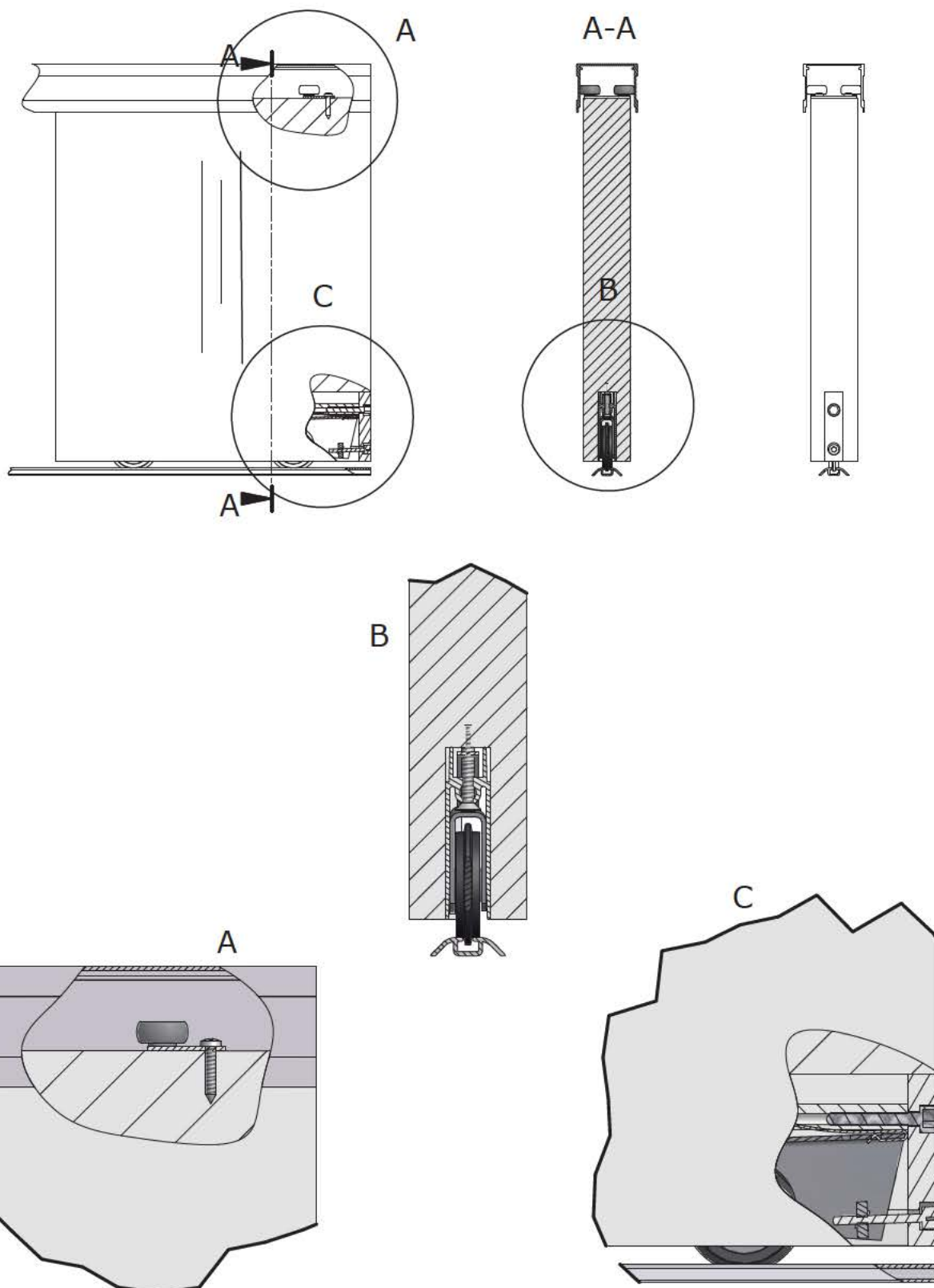
1_ Вставьте нижний ролик в нижний горизонтальный профиль (рисунок 3_):

2_ С помощью планки крепления нижнего ролика (10.09.020, установите его к профилю (рисунок 4_ и 5_).

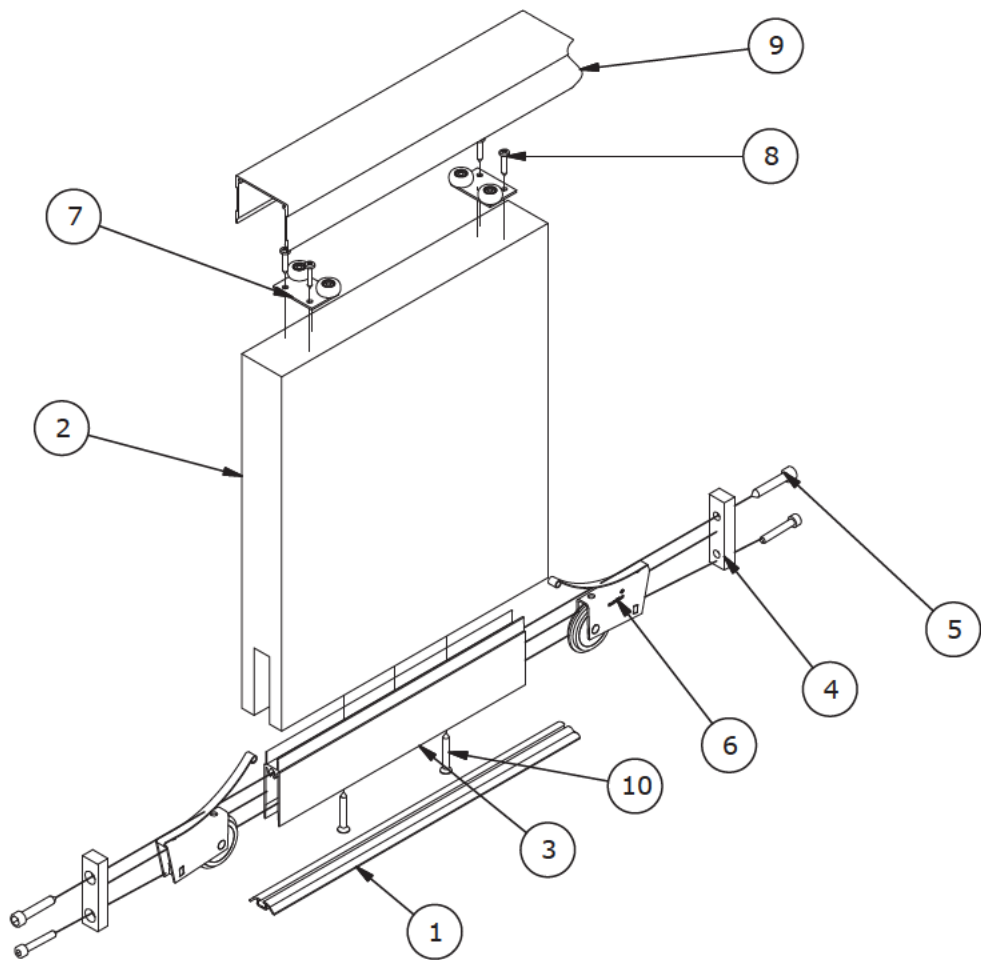
ДЕТАЛЬНЫЙ ЧЕРТЕЖ



ДЕТАЛЬНЫЙ ЧЕРТЕЖ



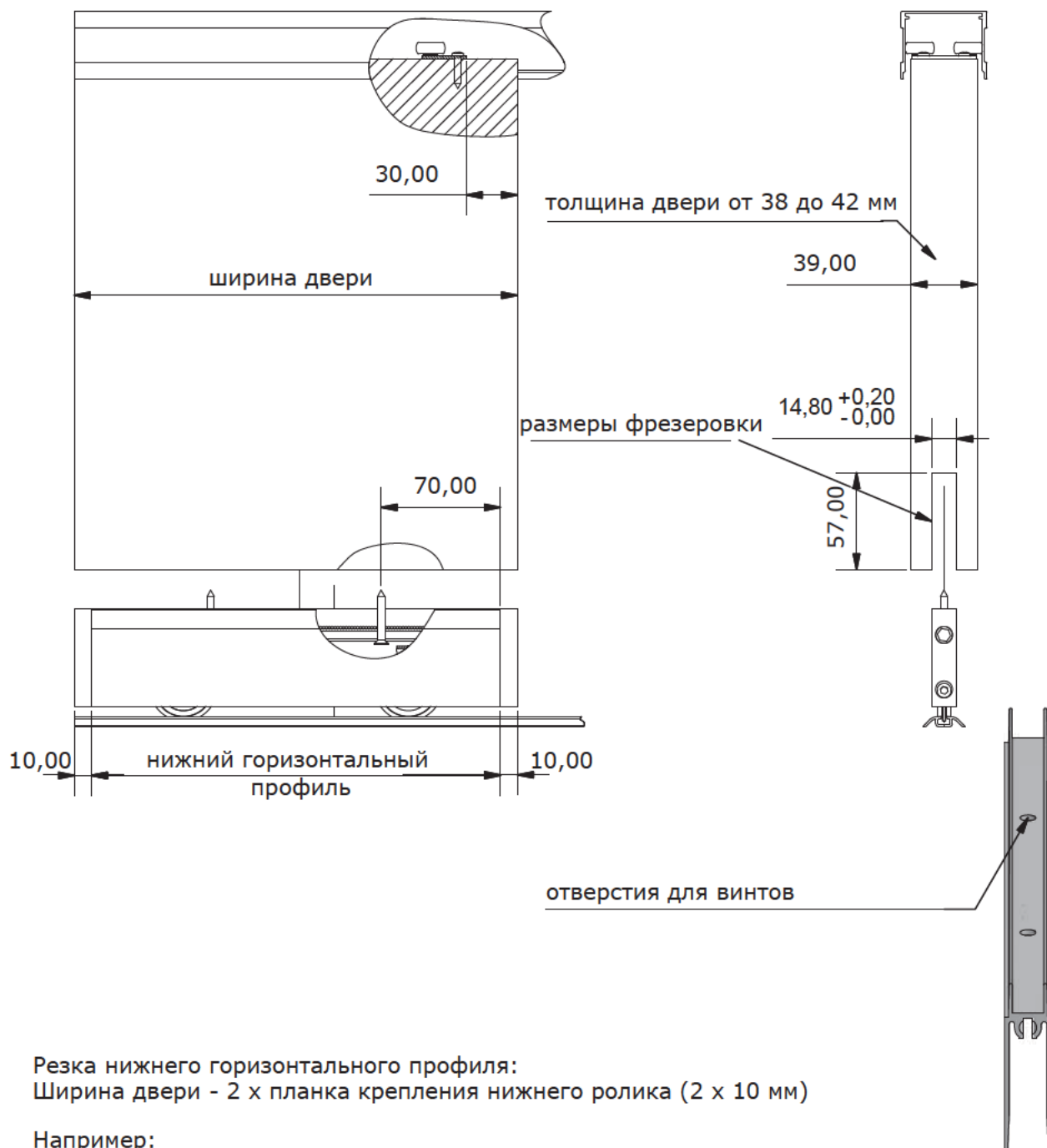
ДЕТАЛЬНЫЙ ЧЕРТЕЖ



ПОПОЗИЦИОННЫЙ ПЕРЕЧЕНЬ

ОБЪЕКТ	КОЛ-ВО	Артикул	Описание
1	1	14.56.0xx	Нижняя направляющая
2	1	Дверное полотно	Продукт деревообработки
3	1	15.04.0xx	Нижний горизонтальный профиль
4	2	10.09.020	Планка крепления нижнего ролика
5	2	10.07.012	Винт, 32 мм
6	2	10.01.120	Нижний ролик
7	2	10.01.019	Верхний ролик для деревянных дверей (S42)
8	4	Крепежный винт	Не включен в поставку
9	1	14.15.0xx	Верхняя направляющая, одинарная
10	2	Крепежный винт	Не включен в поставку

_ДЕТАЛЬНЫЙ ЧЕРТЕЖ



Резка нижнего горизонтального профиля:
Ширина двери - 2 x планка крепления нижнего ролика (2 x 10 мм)

Например:
 $900 - 20 = 880 =$ Длина нижнего горизонтального профиля