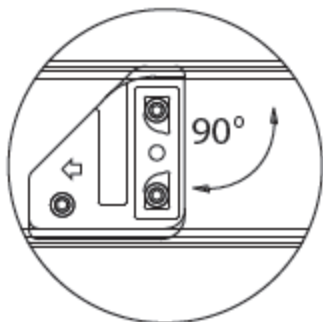


УСТАНОВКА ОТВЕТНОЙ ЧАСТИ ДОВОДЧИКА РАЗДВИЖНЫХ ДВЕРЕЙ

1. Установить ответную часть доводчика СТРОГО перпендикулярно направляющей.



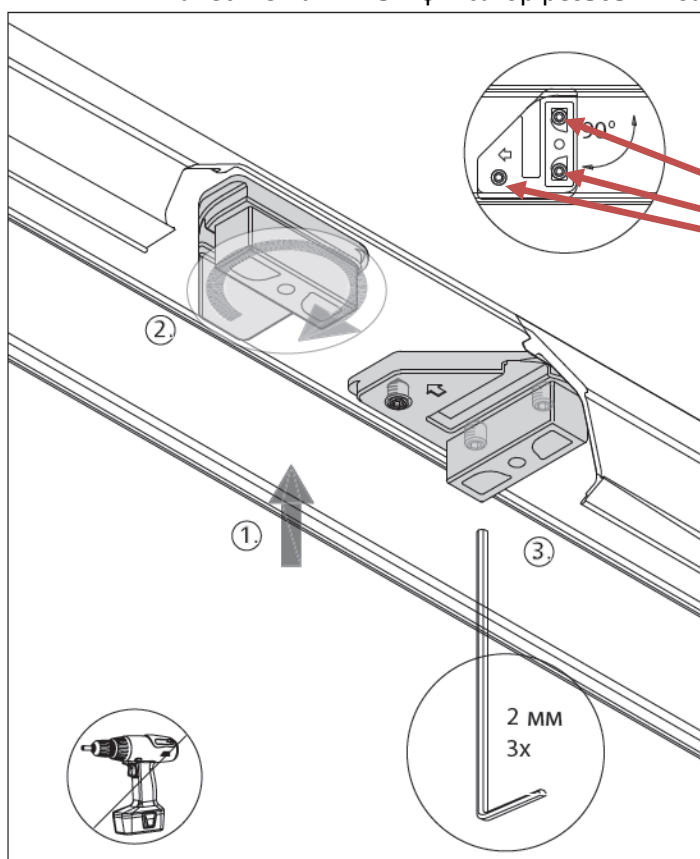
Установка ответной части доводчика в направляющей под углом приводит к поломке доводчика

2. Перед окончательной фиксацией ответной части доводчика **ОБЯЗАТЕЛЬНО** нанесите на винты любой фиксирующий состав - «фиксатор резьбы»

Пример фиксирующего состава:



Нанесите на винты «фиксатор резьбы» и затяните винты окончательно.



Не соблюдение данной рекомендации влечёт за собой ослабление винтов фиксации ответной части доводчика с последующим перекосом и блокированием дверей в процессе эксплуатации