

# СИСТЕМЫ РАЗДВИЖНЫХ ДВЕРЕЙ:

## Сборочные инструкции

### КОННЕКТОРЫ ПОСЛЕДОВАТЕЛЬНОГО ОТКРЫВАНИЯ ДВЕРЕЙ ДЛЯ AIR-SYSTEM (S42)

#### АКСЕССУАРЫ:



1\_



2\_

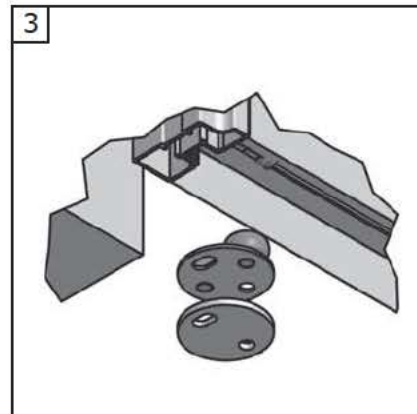
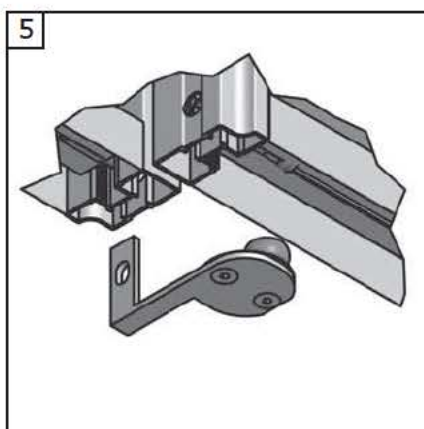
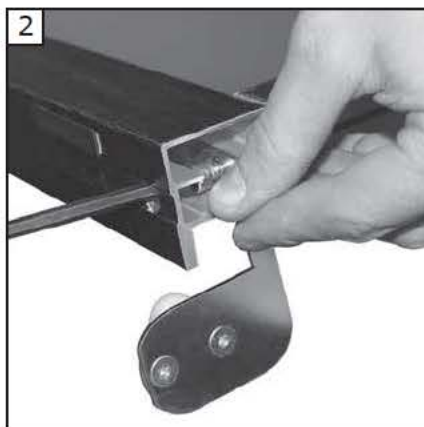
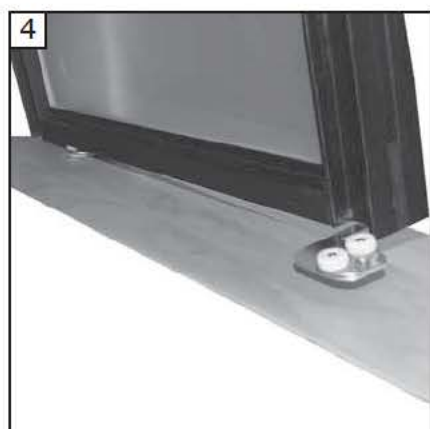
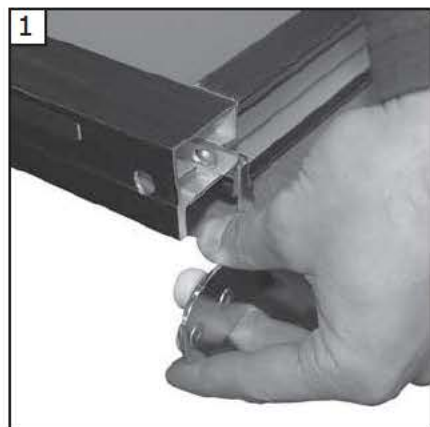
1\_ Дверной коннектор с направляющей, S1500 (10.05.070 левый /10.05.071 правый)\_

2\_ Дверной коннектор с направляющей, S3000 (10.05.072 левый /10.05.073 правый)\_

При открытии одной двери, коннектор автоматически выдвигает другие связанные двери (На фотографиях показан коннектор для левых дверей).

ИНСТРУМЕНТЫ: шестигранный ключ 5 мм, 2х гаечный ключ 13 мм.

#### СБОРОЧНЫЕ ИНСТРУКЦИИ (S3000):



\_Пожалуйста, обратите внимание, какой коннектор вам требуется - левый или правый.

\_Коннектор устанавливается внизу вертикального профиля с помощью сборочного винта (рисунок 1 и 2).

\_Укрепите нижние направляющие ролики к полу (рисунок 3).

\_Дверь с коннектором устанавливается на нижнюю направляющую пластину с роликами - первой (рисунок 4 и 5).

легкий

средний

сложный

Производство

Сборка

**raumplus**

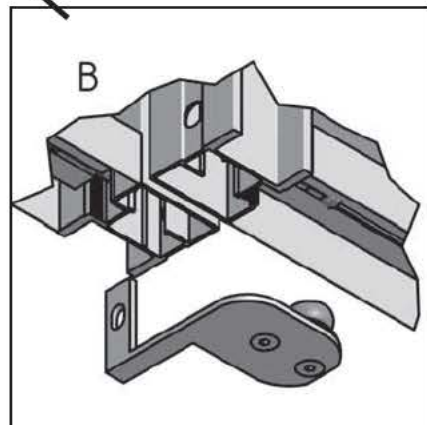
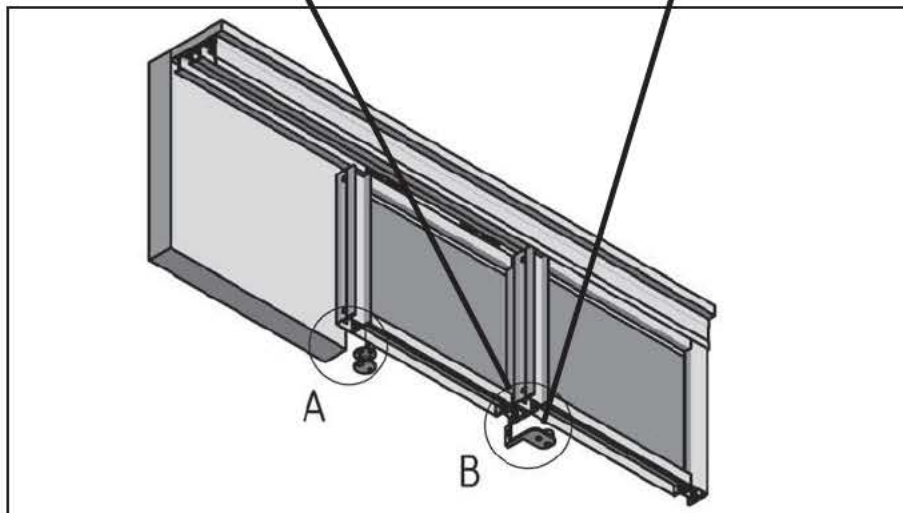
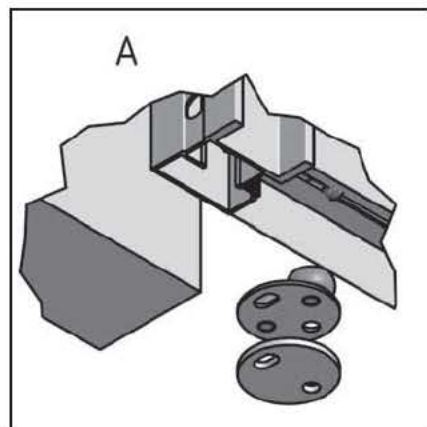
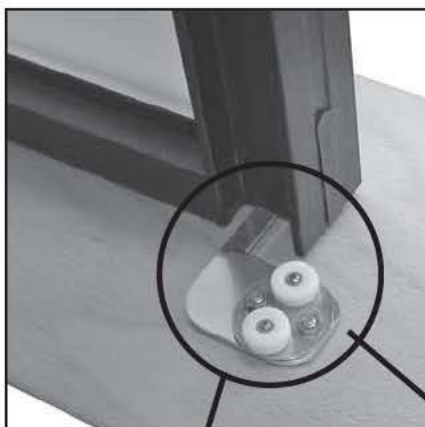
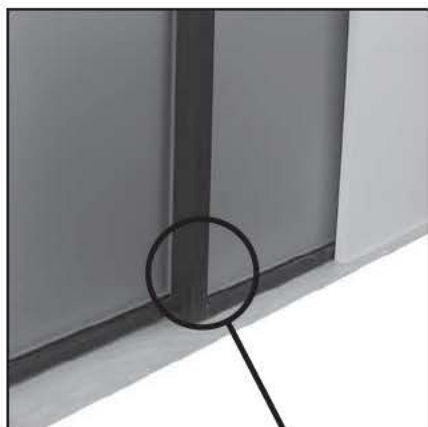
## СБОРОЧНЫЕ ИНСТРУКЦИИ:



Установите, настройте, и закрепите первую дверь используя ту же технику, как и со всеми дверьми системы AIR.

Вторую дверь сперва установите внизу в коннектор первой двери, а затем уже настройте и закрепите винты крепления в верхней части к верхним роликам.

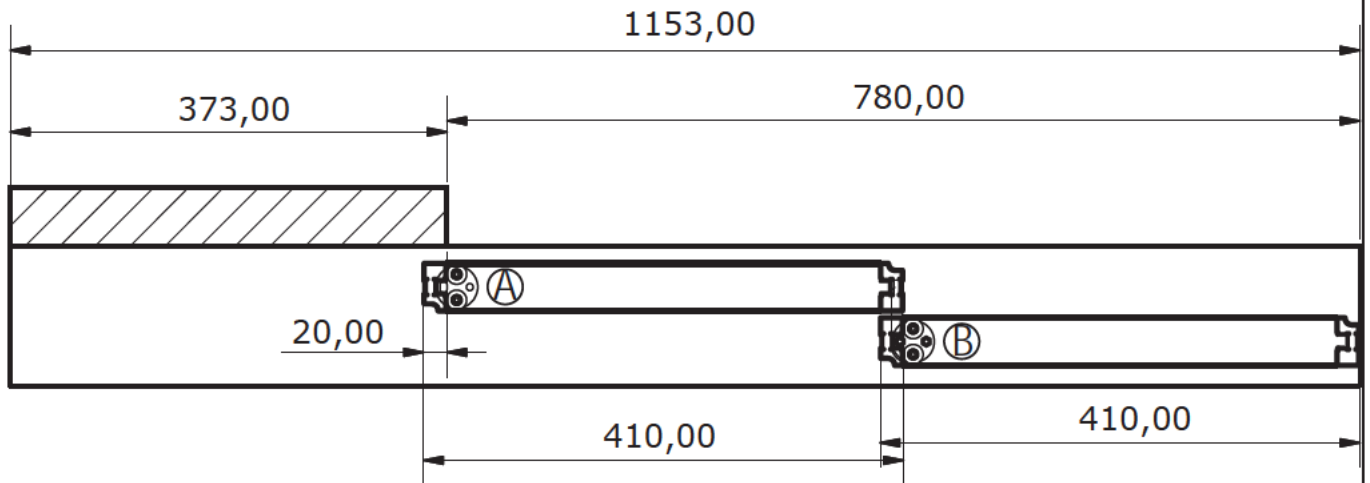
Аналогично устанавливается каждая последующая дверь.



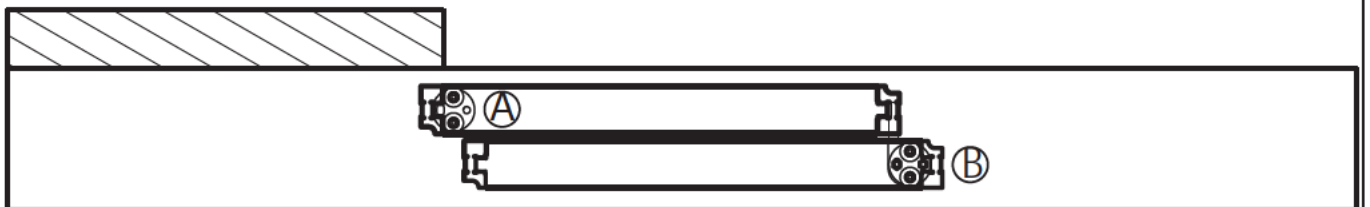
ЭТО ПРИМЕР ДЛЯ "ПРАВОГО" ВАРИАНТА (ДЕТАЛЬНЫЙ ЧЕРТЕЖ S1500\_10.05.071):

Просмотрите пример для передней двери AIR с нижней направляющей

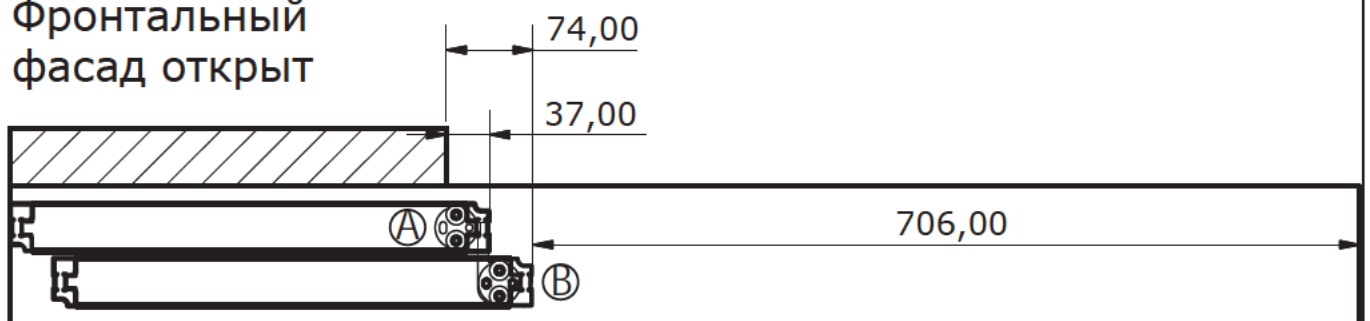
Фронтальный фасад закрыт



Фронтальный фасад открыт на "пол-пути"



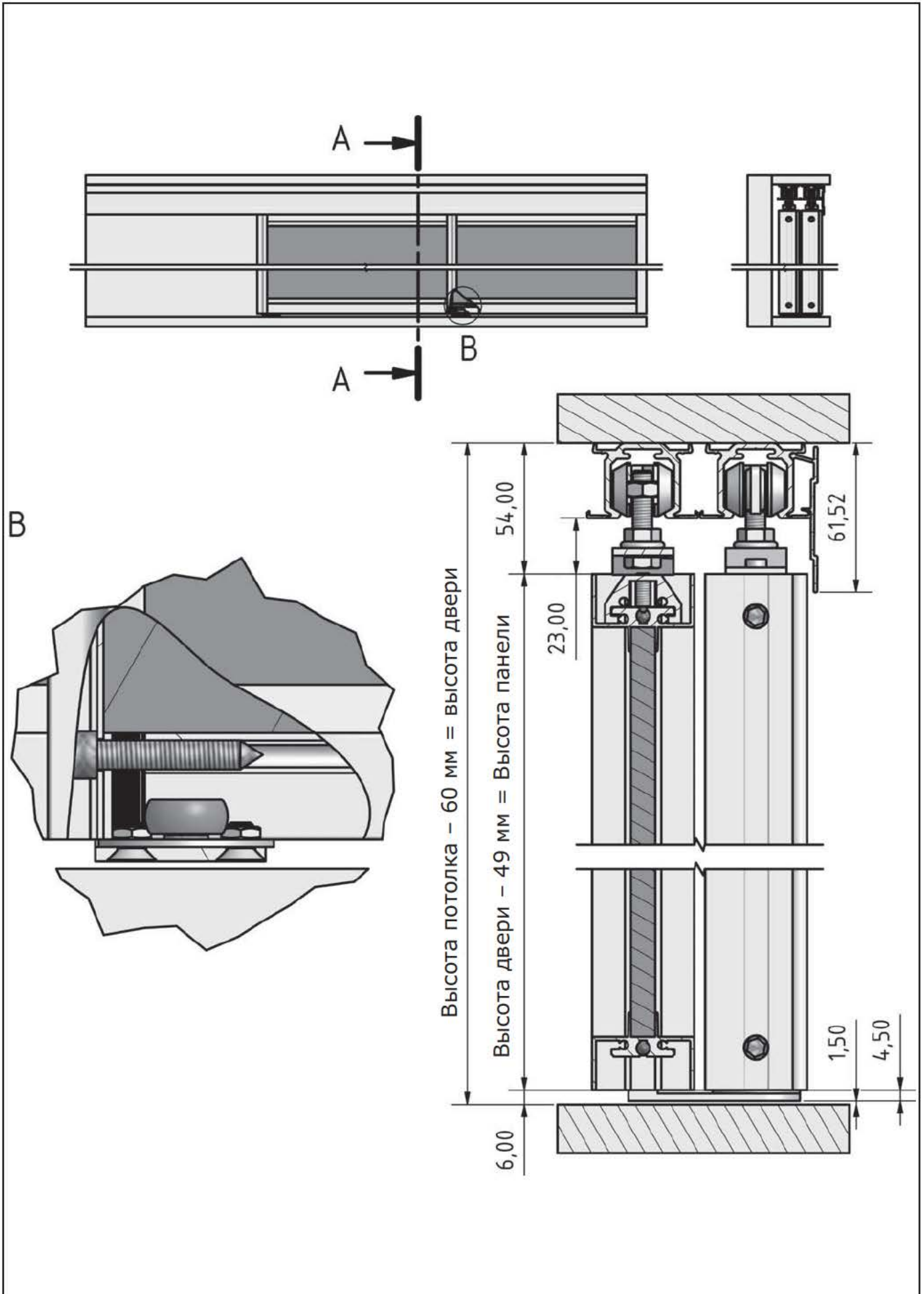
Фронтальный фасад открыт



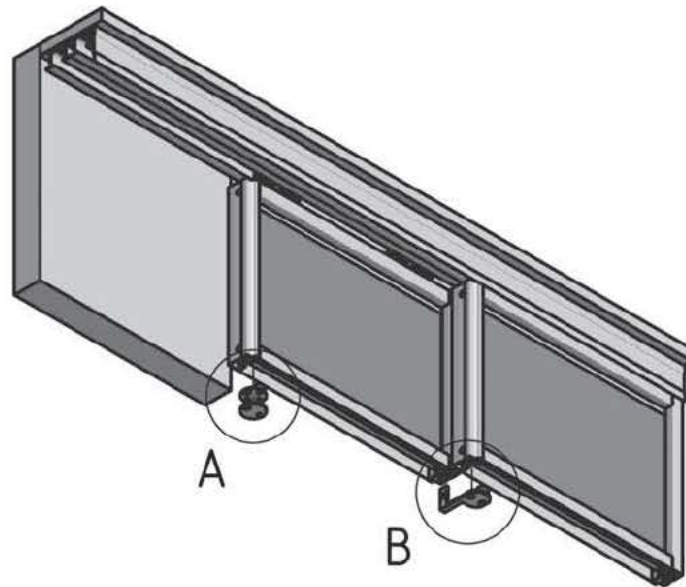
Ⓐ Фиксированная нижняя пластина с роликами.

Ⓑ Дверной коннектор.

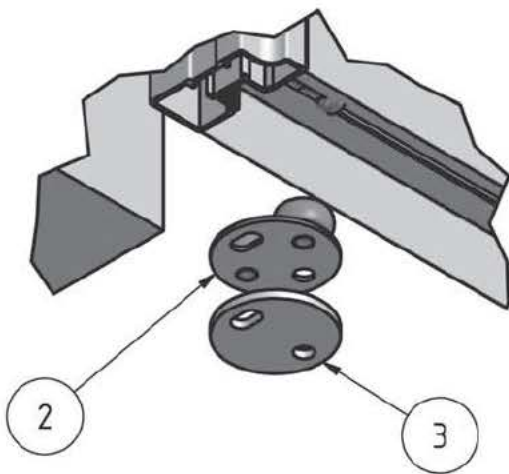
ДЕТАЛЬНЫЙ ЧЕРТЕЖ S1500:



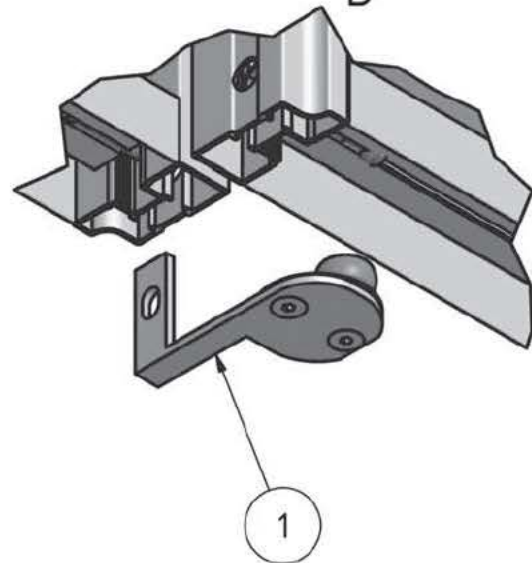
ДЕТАЛЬНЫЙ ЧЕРТЕЖ S1500:



A



B



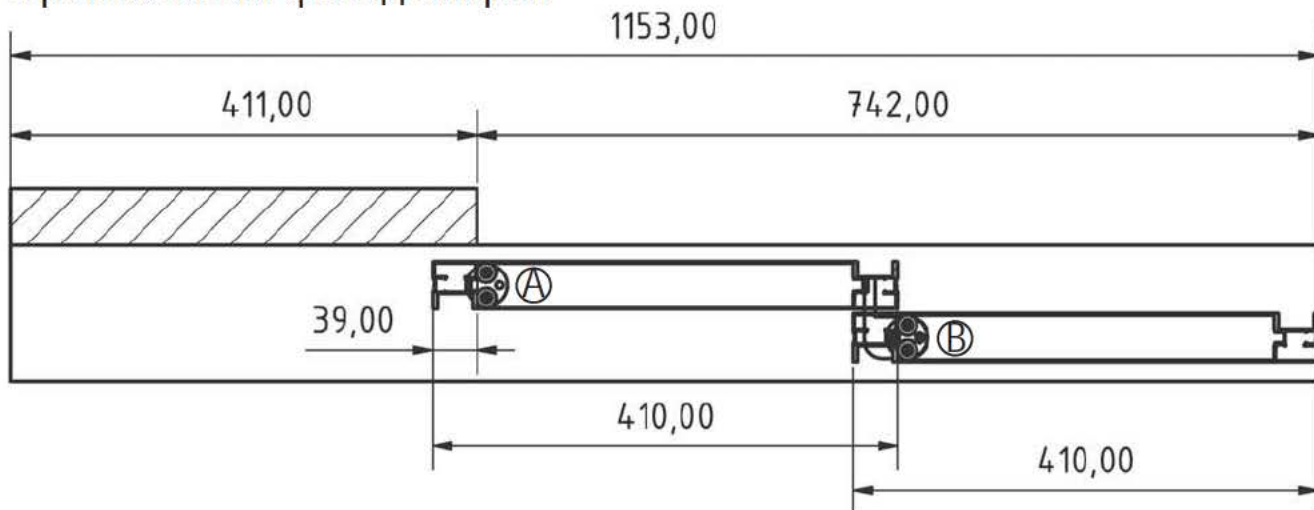
Попозиционный перечень

ОБЪЕКТ	КОЛ-ВО	Артикул	КОММЕНТАРИЙ
1	1	10.05.071	Коннектор для двери S1500 Правый
2	1	10.05.020	Нижняя пластина с роликами Монт. пластина (AIR)
3	1	10.05.025	

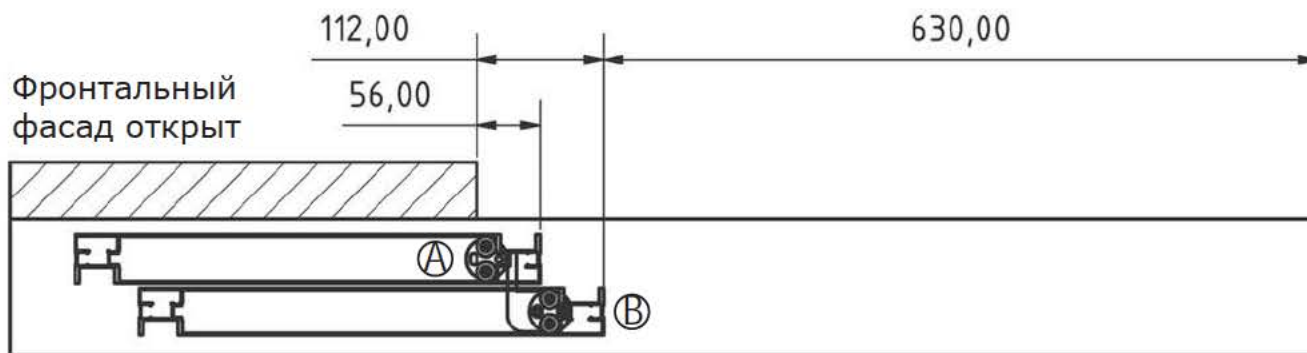
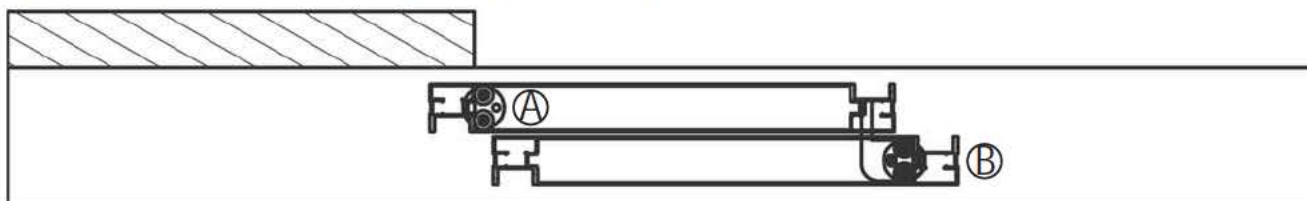
Детальный чертеж S3000 (10.05.073 правый):

Просмотрите пример для передней двери AIR с нижней направляющей

Фронтальный фасад закрыт



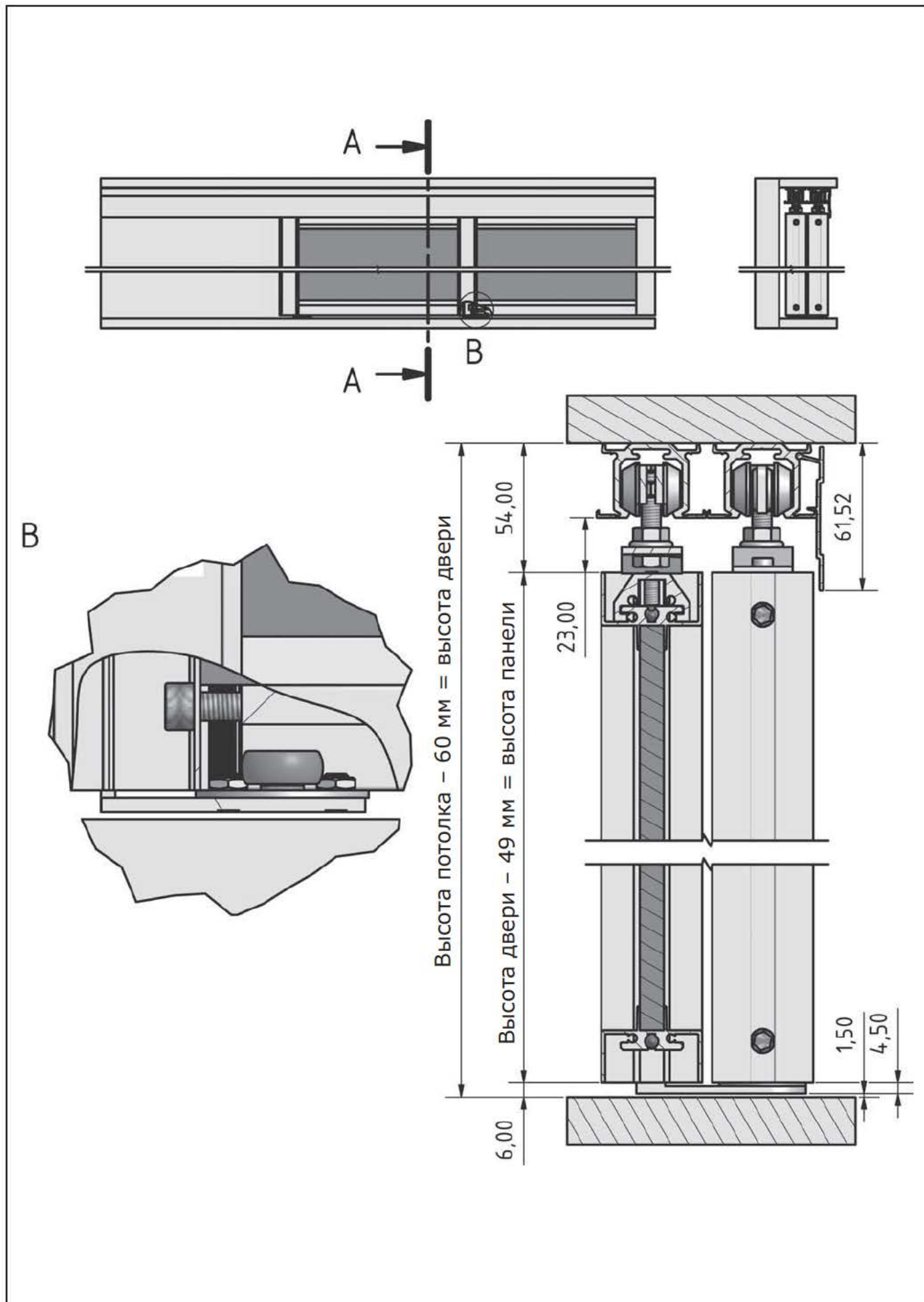
Фронтальный фасад открыт на "пол-пути"



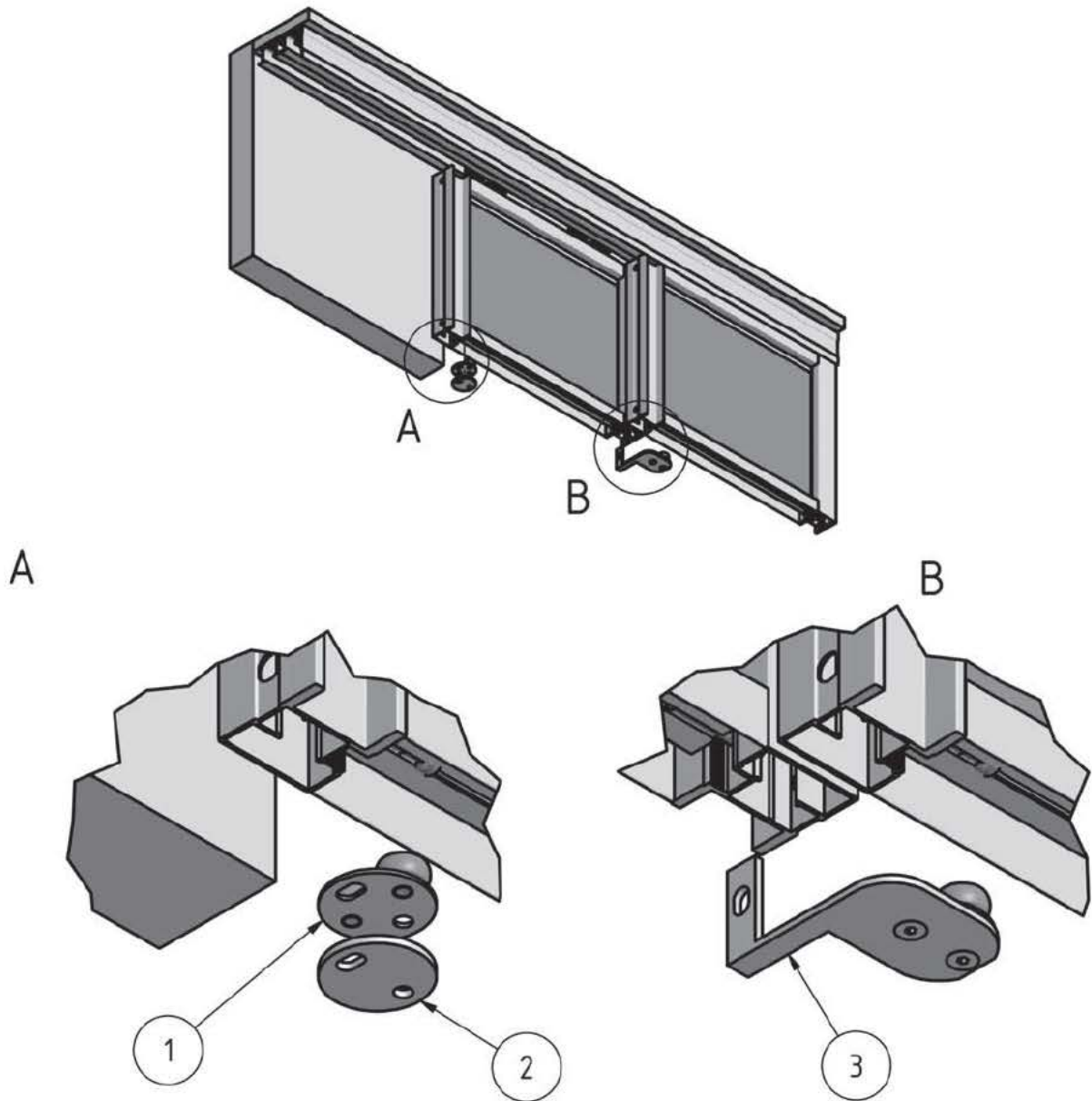
Ⓐ Фиксированная нижняя пластина с роликами.

Ⓑ Дверной коннектор.

Детальный чертеж S3000:



Детальный чертеж S3000:



Попозиционный перечень

Объект	Кол-во	Артикул	Описание
1	1	10.05.020	Нижняя пластина с роликами
2	1	10.05.025	Монтажная пластина (AIR)
3	1	10.05.073	Коннектор для двери S1500 Правый