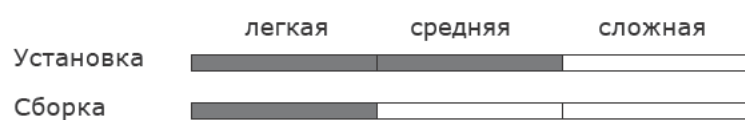


# ИНТЕРЬЕРНЫЕ СИСТЕМЫ:

Инструкции по сборке и установке

Система UNO



С учетом технических изменений

**raumplus**

# СОДЕРЖАНИЕ

Общая информация и инструменты\_ стр. 3

Аксессуары\_ стр. 4

Размеры раскроя\_ стр. 5

Примеры сборки / измерения\_ стр. 6

Детальный чертеж\_ стр. 8

Сборочные инструкции\_ стр. 9

Установочные инструкции\_ стр. 10

# ОБЩАЯ ИНФОРМАЦИЯ И ИНСТРУМЕНТЫ

## ОБЩАЯ ИНФОРМАЦИЯ:

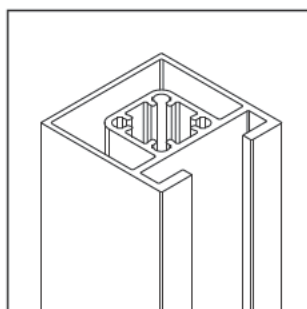
После того, как вы распаковали и проверили все компоненты, пожалуйста, прочтите данную инструкцию, и только после этого, приступайте к работе.

## ИНСТРУМЕНТЫ:

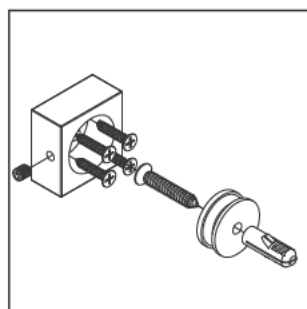
- Крестовая отвёртка
- Уровень
- Измерительный инструмент
- Резиновый молоток
- Шестигранный ключ
- Электродрель
- Свёрла по металлу 8,5 мм и 5 мм
- Инструмент для нарезки резьбы 10 мм
- Гаечный ключ 14 мм

# АКСЕССУАРЫ

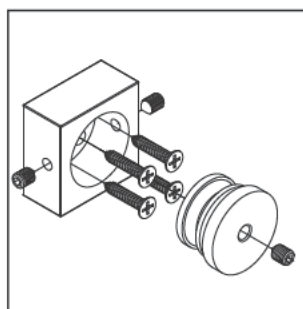
## АКСЕССУАРЫ:



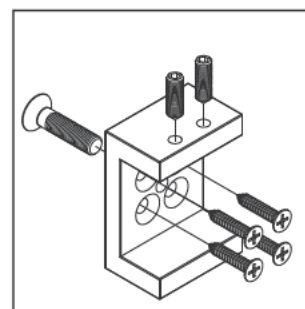
1\_



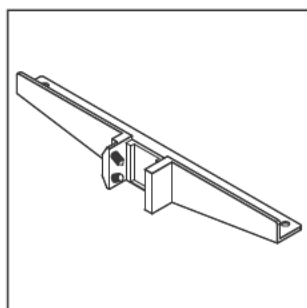
2\_



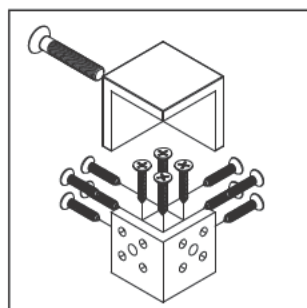
3\_



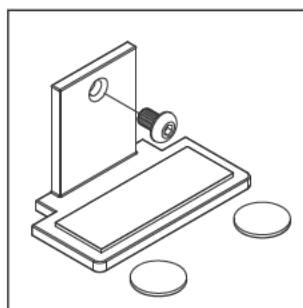
4\_



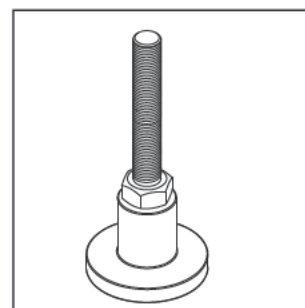
5\_



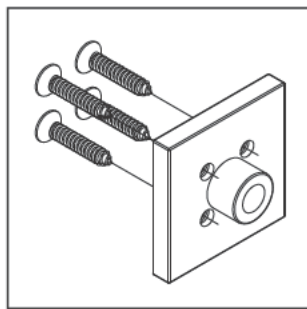
6\_



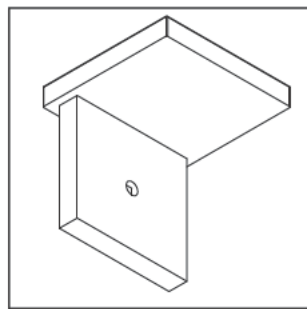
7\_



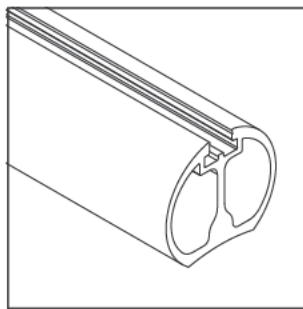
8\_



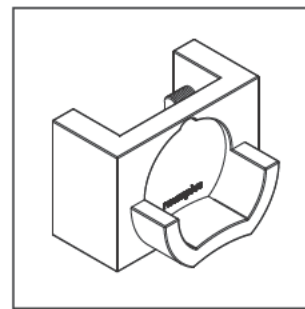
9\_



10\_



11\_

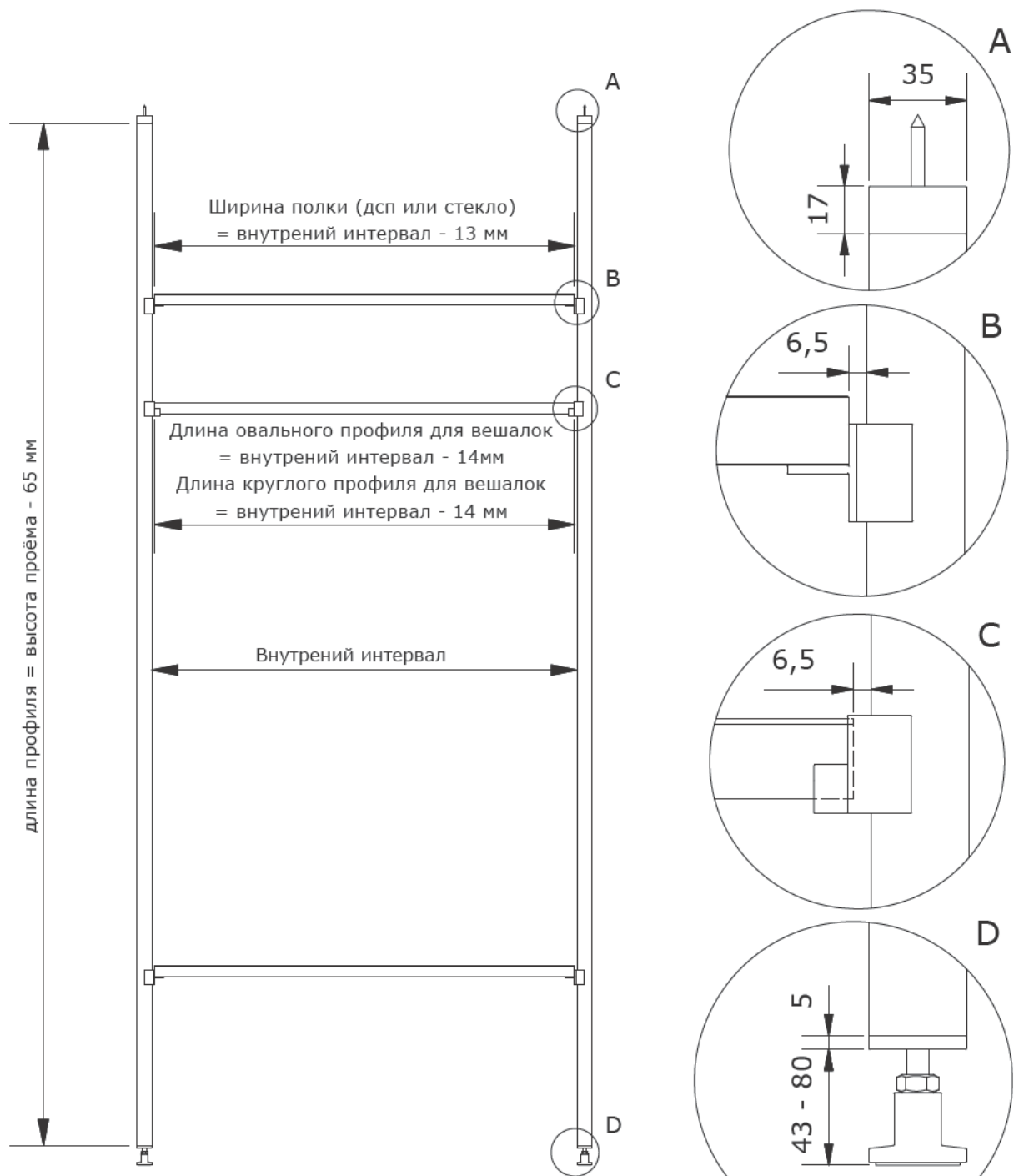


12\_

- 1\_ Несущий профиль\_ (80.01.020)
- 2\_ Стеновой соединитель\_ (80.20.040)
- 3\_ Профильный соединитель\_ (80.20.060)
- 4\_ Универсальный держатель\_ (80.40.050)
- 5\_ Опора под полку\_ (L-обр.) (80.40.020)
- 6\_ Угловой соединитель\_ (80.20.080)
- 7\_ Элемент для фиксации стеклянной полки\_ (80.40.025)
- 8\_ Регулируемая опора\_ (80.20.015)
- 9\_ Торцевой элемент несущего профиля\_ (80.20.010)
- 10\_ Торцевой элемент (заглушка)\_ (80.20.090)
- 11\_ Профиль для вешал, круглый\_ (80.23.020)
- 12\_ Опора для вешалки\_ (80.40.035)
- 13\_ Профиль для вешал, овал\_ (80.22.050) 6/рис.

- 14\_ Опора для вешалки (овал)\_ (80.40.030) 6/рис.
- 15\_ ПВХ профиль для 80.23.020\_ (80.23.025) 6/рис.
- 16\_ Вешалка для ремней\_ без рисунка.
- 17\_ Вешалка для галстуков\_ без рисунка.
- 18\_ Универсальная вешалка\_ без рисунка.
- 19\_ Пантограф\_ без рисунка.
- 20\_ Адаптор для вешалок для ремней, галстуков, универсальных вешалок, без рисунка.
- 21\_ Крепление пантографа UNO (80.22.098) 6/рис.
- 22\_ Выдвижная вешалка для брюк, с фронтальной панелью, без рисунка.

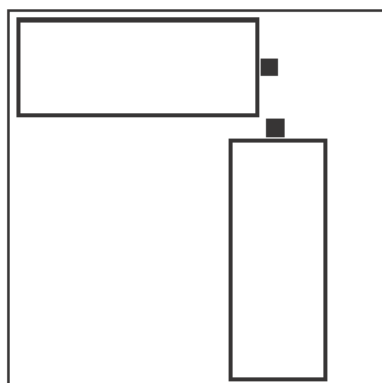
# РАЗМЕРЫ РАСКРОЯ



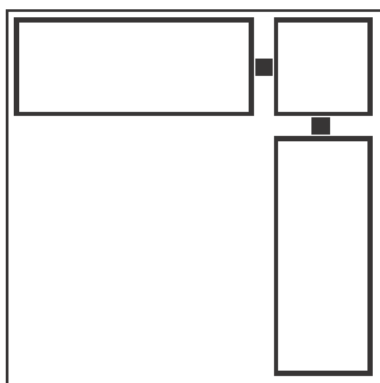
Максимальная ширина полки = 1250 мм (толщина 25 мм)

Максимальная длина несущего профиля = 3000 мм

# ПРИМЕР СБОРКИ



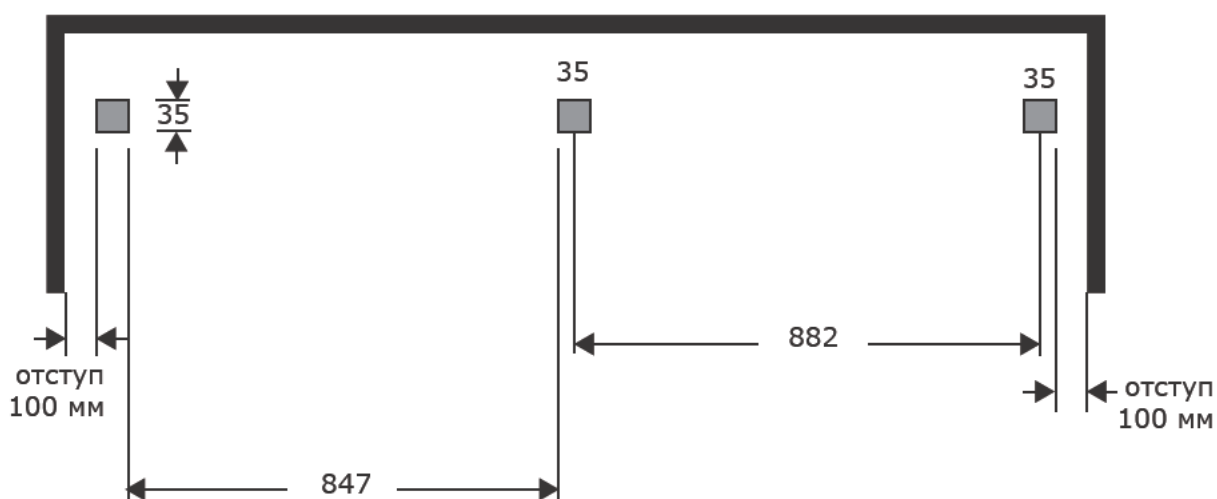
1. Возможно



2. Возможно

1. Позиции элементов можно менять относительно друг друга.
2. Позиции элементов неизменны.

1\_ Пример угловой сборки



Опора под полку (L - образный держатель)  
 $847 \text{ мм} - (2 \times 6,5 \text{ мм}) = \text{ширина полки } 834 \text{ мм}$

Опора под трубку  
 $847 \text{ мм} - (2 \times 7 \text{ мм}) = \text{длина штанги } 833 \text{ мм}$

2\_ Пример расчёта в нише

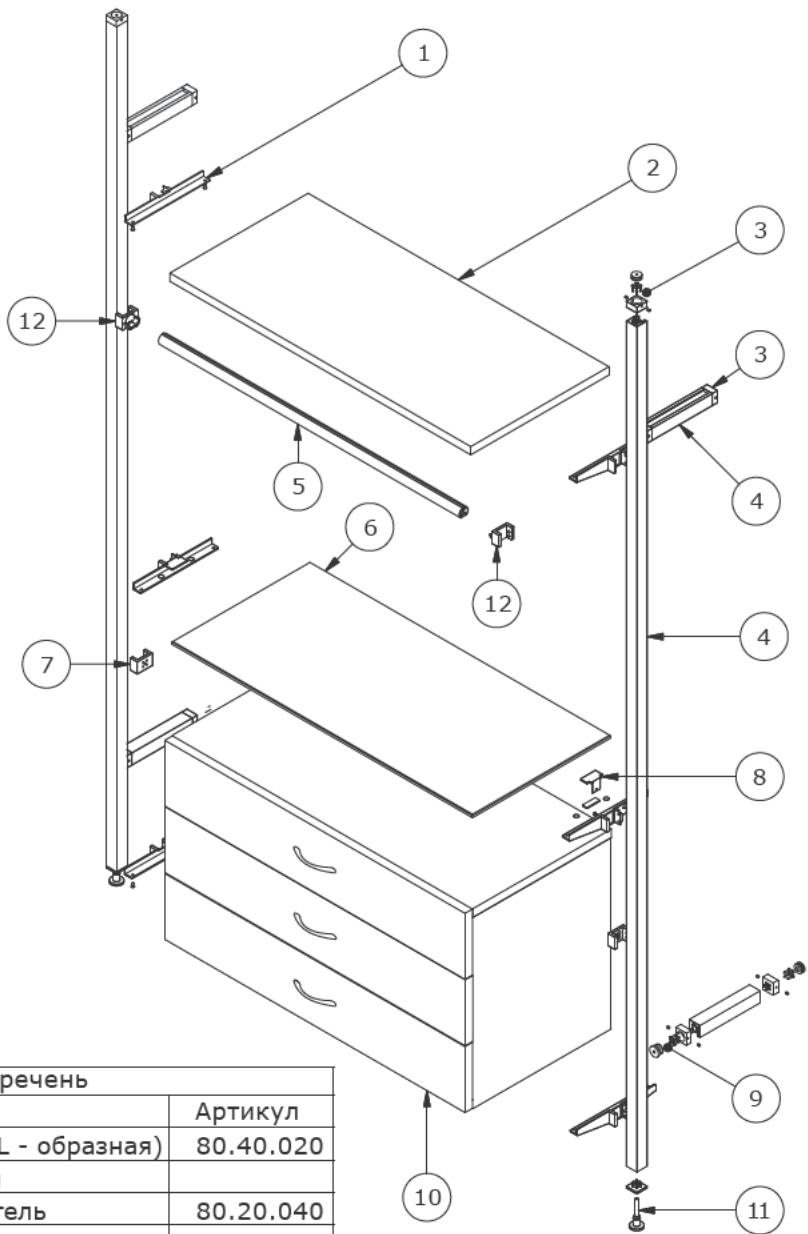
# НОРМАТИВЫ РАЗМЕРОВ ПОЛОК.

## ПРОГИБ ПОЛОК:

Стекло ESG	толщина = 8 мм	длина в мм	1250	1125	1000	825	750
	ширина = 460 мм	прогиб в мм	9,6	7,0	4,9	2,8	2,1
	лин. нагрузка 55 кг	средняя нагрузка в %	33,0	29,7	26,4	21,8	19,8
Стекло ESG	толщина = 10 мм	длина в мм	1250	1125	1000	825	750
	ширина = 460 мм	прогиб в мм	4,9	3,6	2,5	1,4	1,1
	лин. нагрузка 55 кг	средняя нагрузка в %	21,1	19,0	16,9	13,9	12,7
Стекло ESG	толщина = 8 мм	длина в мм	1250	1125	1000	825	750
	ширина = 600 мм	прогиб в мм	7,3	5,4	3,8	2,1	1,6
	лин. нагрузка 55 кг	средняя нагрузка в %	25,3	22,7	20,2	16,7	15,2
Стекло ESG	толщина = 10 мм	длина в мм	1250	1125	1000	825	750
	ширина = 600 мм	прогиб в мм	3,8	2,7	1,9	1,1	0,8
	лин. нагрузка 55 кг	средняя нагрузка в %	16,2	14,6	12,9	10,7	9,7
Стекло ESG	толщина = 8 мм	длина в мм	1250	1125	1000	825	750
	ширина = 460 мм	прогиб в мм	3,5	2,5	1,8	1,0	0,8
	лин. нагрузка 20 кг	средняя нагрузка в %	12,0	10,8	9,6	7,9	7,2
Стекло ESG	толщина = 10 мм	длина в мм	1250	1125	1000	825	750
	ширина = 460 мм	прогиб в мм	1,8	1,3	0,9	0,5	0,4
	лин. нагрузка 20 кг	средняя нагрузка в %	7,7	6,9	6,1	5,1	4,6
Стекло ESG	толщина = 8 мм	длина в мм	1250	1125	1000	825	750
	ширина = 600 мм	прогиб в мм	2,7	1,9	1,4	0,8	0,6
	лин. нагрузка 20 кг	средняя нагрузка в %	9,2	8,3	7,4	6,1	5,5
Стекло ESG	толщина = 10 мм	длина в мм	1250	1125	1000	825	750
	ширина = 600 мм	прогиб в мм	1,4	1,0	0,7	0,4	0,3
	лин. нагрузка 20 кг	средняя нагрузка в %	5,9	5,3	4,7	3,9	3,5
ДСП	толщина = 25 мм	длина в мм	1250	1125	1000	825	750
	ширина = 460 мм	прогиб в мм	9,2	6,7	4,7	2,6	2,0
	лин. нагрузка 55 кг	средняя нагрузка в %	14,1	12,7	11,3	9,3	8,4
ДСП	толщина = 25 мм	длина в мм	1250	1125	1000	825	750
	ширина = 600 мм	прогиб в мм	7,0	5,1	3,6	2,0	1,5
	лин. нагрузка 55 кг	средняя нагрузка в %	10,8	9,7	8,6	7,1	6,5
ДСП	толщина = 25 мм	длина в мм	1250	1125	1000	825	750
	ширина = 460 мм	прогиб в мм	3,3	2,4	1,7	1,0	0,7
	лин. нагрузка 20 кг	средняя нагрузка в %	5,1	4,6	4,1	3,4	3,1
ДСП	толщина = 25 мм	длина в мм	1250	1125	1000	825	750
	ширина = 600 мм	прогиб в мм	2,6	1,9	1,3	0,7	0,6
	лин. нагрузка 20 кг	средняя нагрузка в %	3,9	3,5	3,1	2,6	2,4

Во избежание повреждения, избегайте максимально допустимых нагрузок.

# ДЕТАЛЬНЫЙ ЧЕРТЕЖ



Попозиционный перечень

Объект	Кол-во	Описание	Артикул
1	6	Опора под полку (L - образная)	80.40.020
2	1	Полка (дсп) 25 мм	
3	6	Стеновой соединитель	80.20.040
4	6	Несущий профиль	80.01.020
5	1	Профиль для вешал, круглый	80.23.020
6	1	Стеклопанель	
7	2	Универсальный держатель	80.40.020
8	2	Эл-т крепления стекл. полки	80.40.025
9	4	Профильный соединитель	80.20.060
10	1	Блок с выдвижными ящиками	
11	2	Регулируемая опора	80.20.015
12	2	Опора под трубку (штангу)	80.40.035

08\_09



# СБОРОЧНЫЕ ИНСТРУКЦИИ

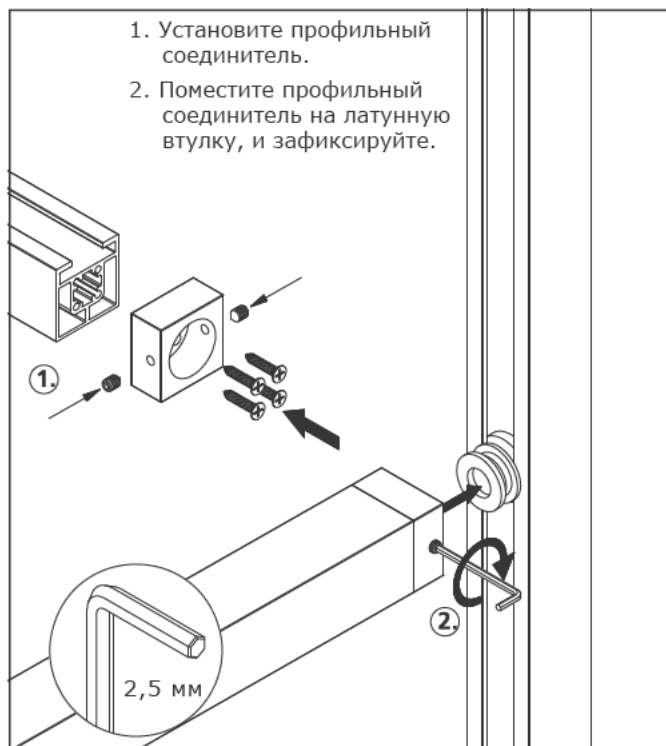
## Соединения

Установите латунные втулки в несущий профиль, выровняйте по месту, и зафиксируйте.



1\_ Монтаж втулки для установки крепления

1. Установите профильный соединитель.
2. Поместите профильный соединитель на латунную втулку, и зафиксируйте.

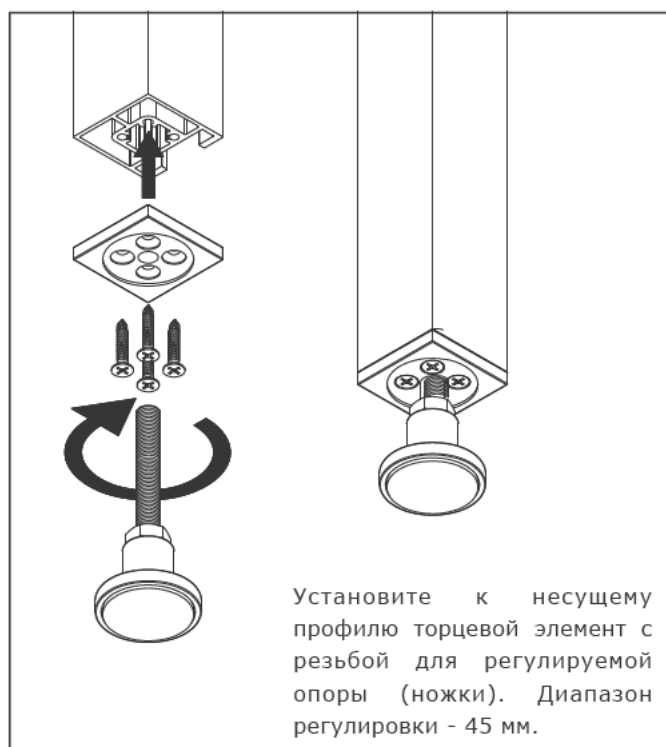


2\_ Установка профильного соединителя

1. Установите стеновой соединитель.
2. Установите латунную втулку к потолку или стене, поместите профильный соединитель на втулку, и зафиксируйте.



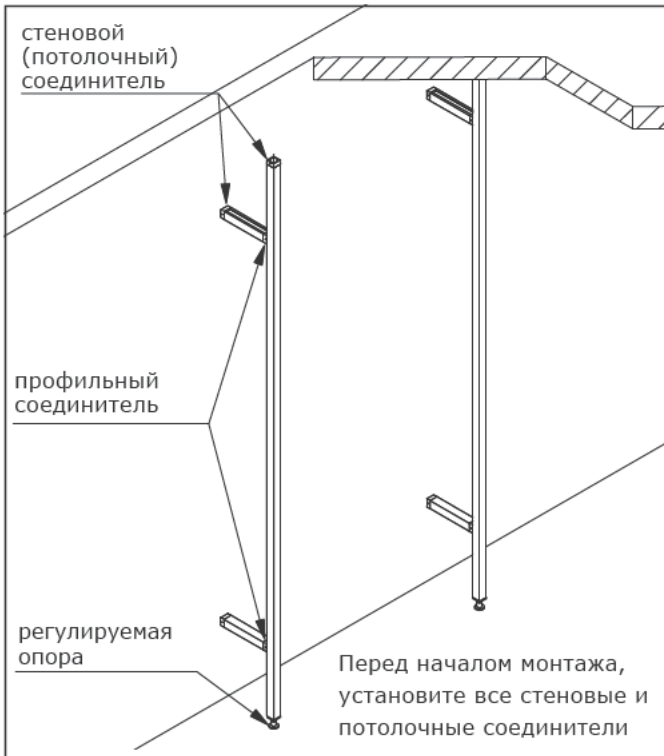
3\_ Установка крепления к полу или потолку



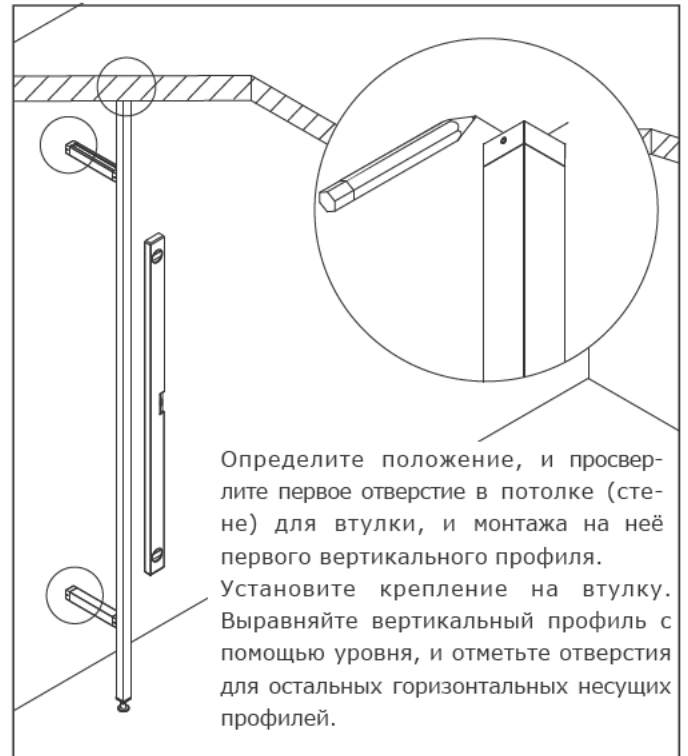
Установите к несущему профилю торцевой элемент с резьбой для регулируемой опоры (ножки). Диапазон регулировки - 45 мм.

4\_ Установка регулируемой опоры

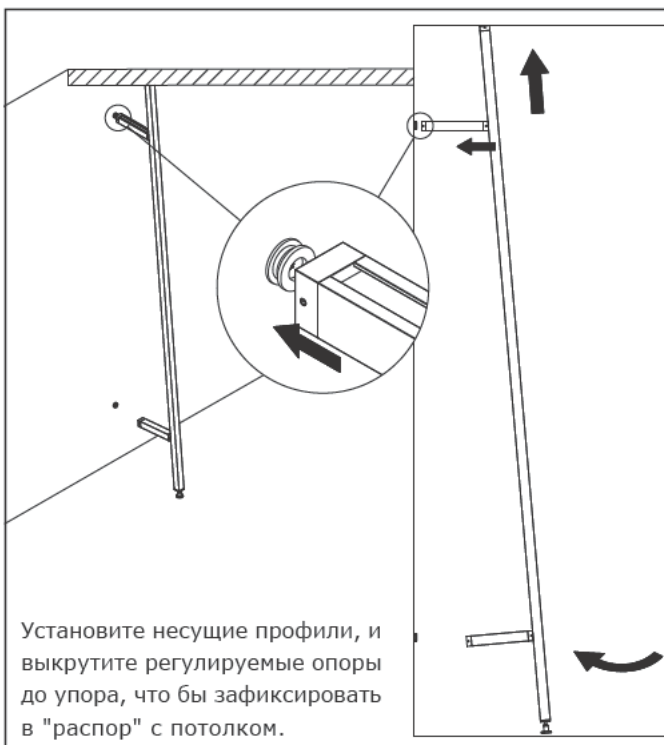
# УСТАНОВОЧНЫЕ ИНСТРУКЦИИ



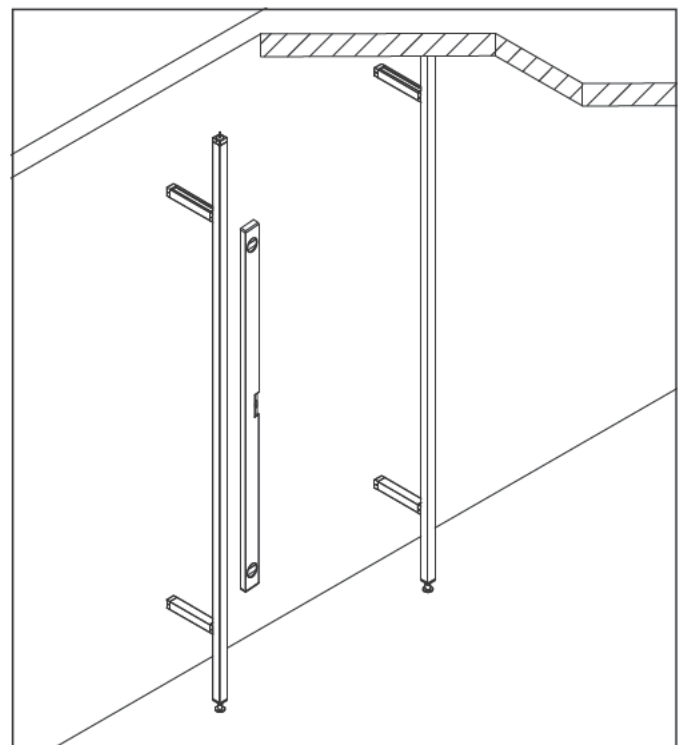
1\_ Пример установки



2\_ Разметка отверстий



3\_ Установка и фиксирование профиля

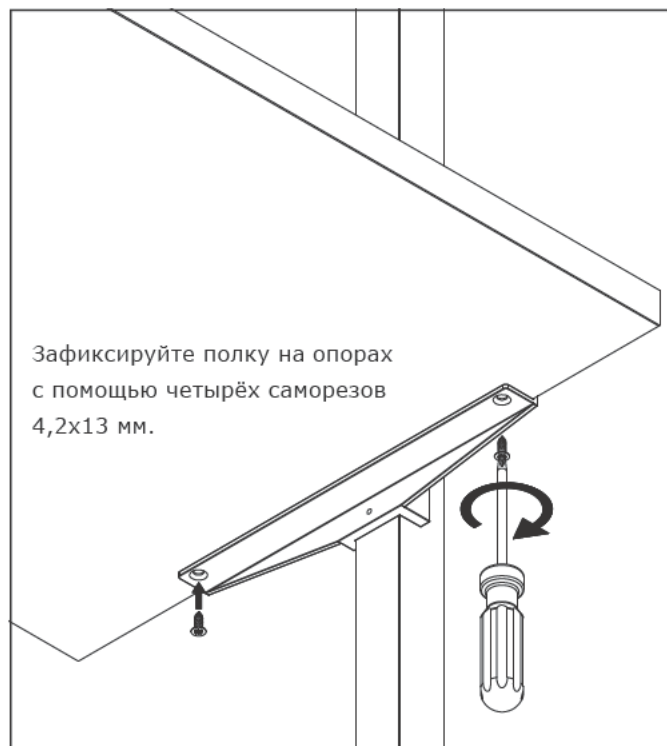


4\_ Пример установки

# УСТАНОВОЧНЫЕ ИНСТРУКЦИИ ПОЛКИ



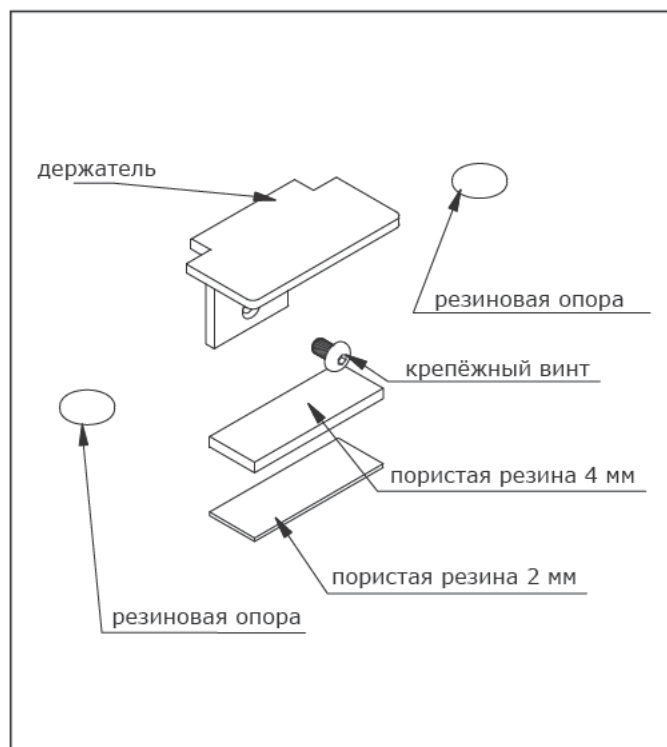
5\_ Установите и зафиксируйте опору под полку.



6\_ Установите и зафиксируйте полку.

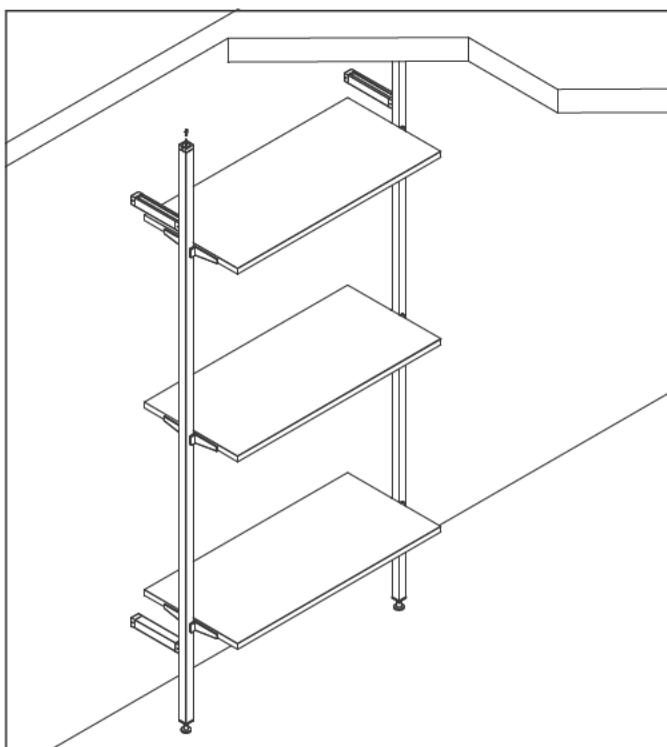


7\_ Установите элемент для фиксации стекл. полки.

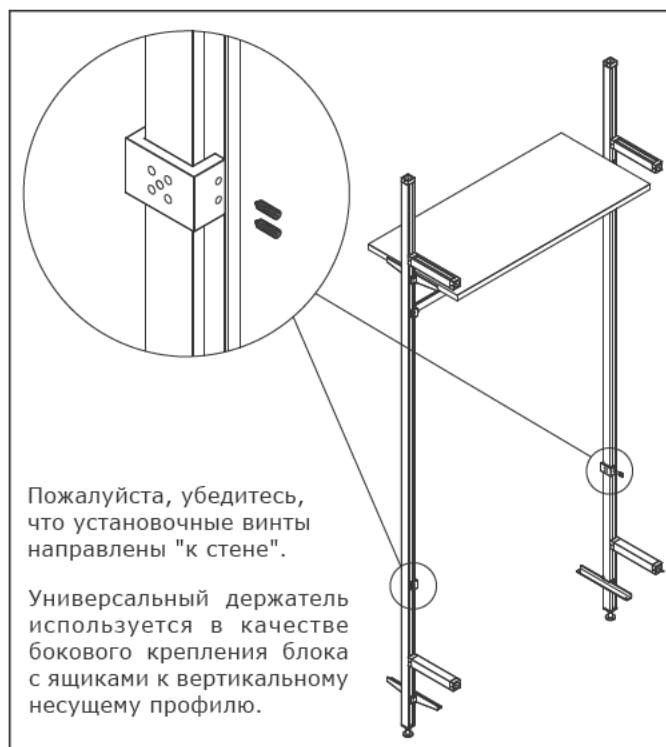


8\_ Закрепите элемент для фиксации стекл. полки.

# УСТАНОВОЧНЫЕ ИНСТРУКЦИИ БЛОК С ЯЩИКАМИ



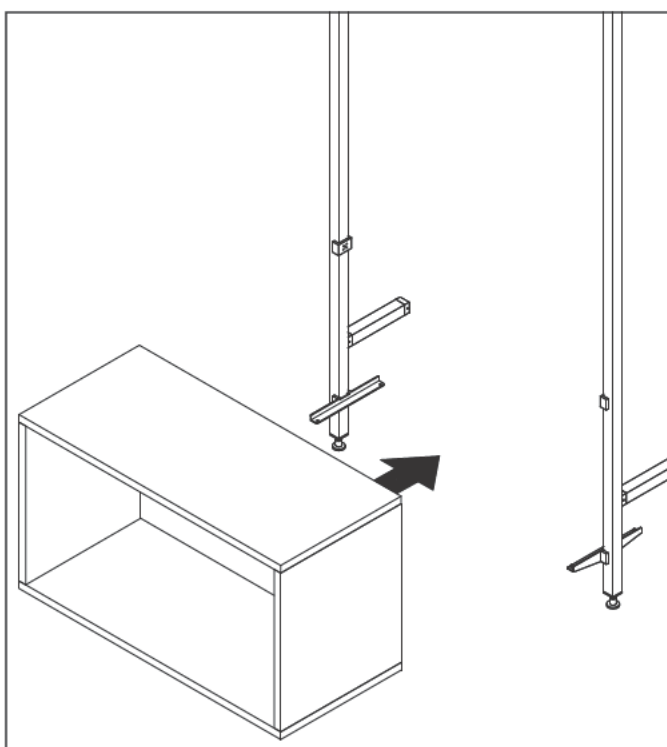
9\_ Пример установки.



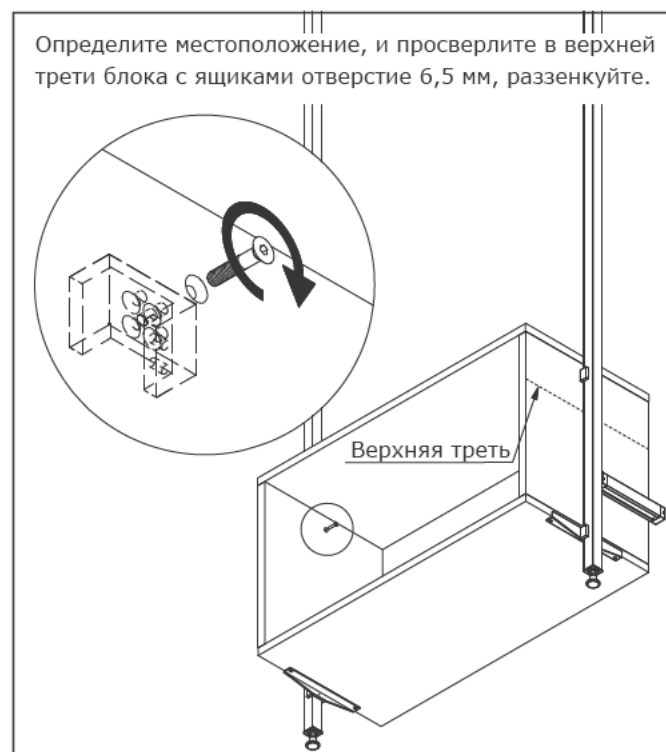
Пожалуйста, убедитесь, что установочные винты направлены "к стене".

Универсальный держатель используется в качестве бокового крепления блока с ящиками к вертикальному несущему профилю.

1\_ Установите универсальные крепления



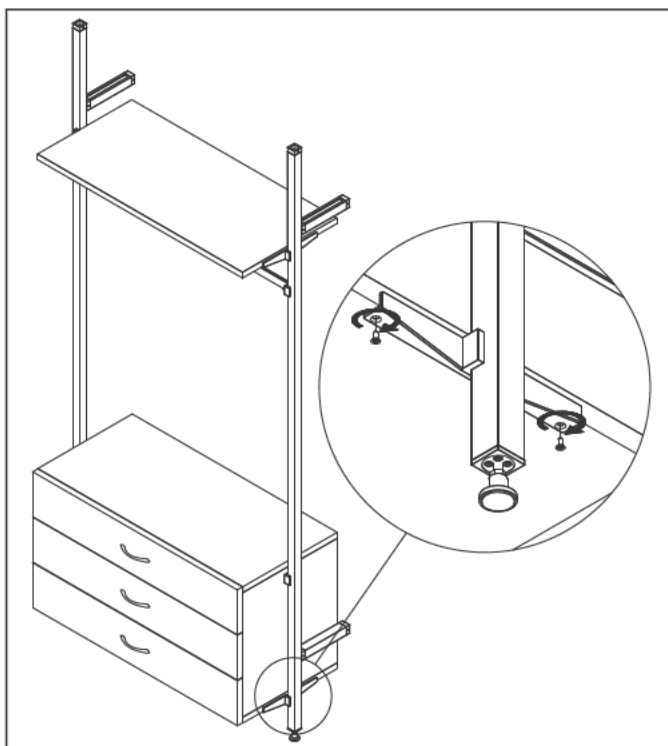
2\_ Установите корпус блока с ящиками.



Определите местоположение, и просверлите в верхней трети блока с ящиками отверстие 6,5 мм, раззенкуйте.

3\_ Закрепите винтами с потайной головкой М6х25 мм

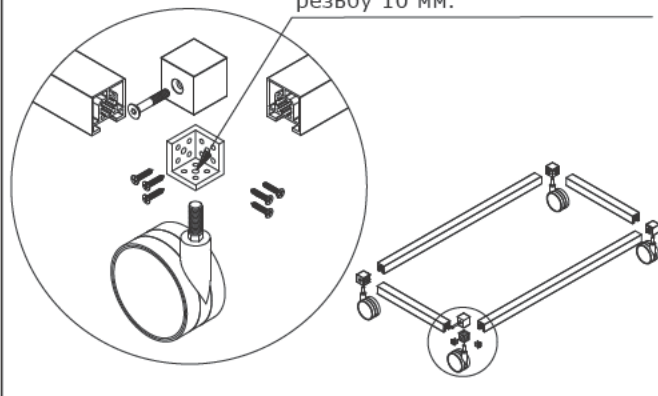
# УСТАНОВОЧНЫЕ ИНСТРУКЦИИ БЛОК С ЯЩИКАМИ



4\_ Установите и зафиксируйте блок с ящиками

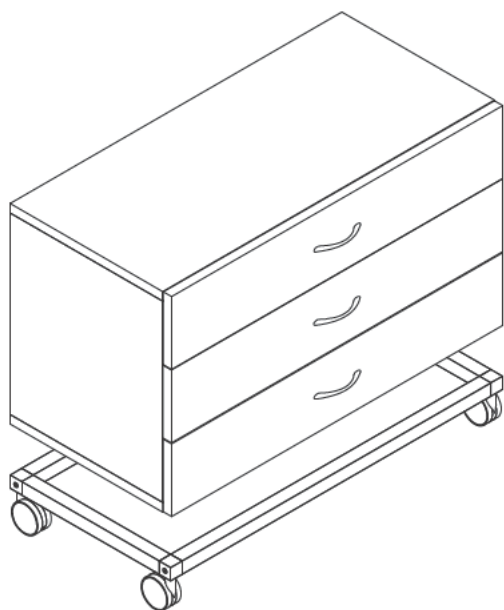
Блок с ящиками на роликах:  
Вы можете, так же, установить блок с ящиками независимо от вертикального несущего профиля, на раме с роликами. Для этого вам понадобятся 4 детали из несущего профиля, 4 угловых соединителя, и 4 ролика.

Просверлите отверстия для роликов в кубе углового соединителя, и нарежьте резьбу 10 мм.

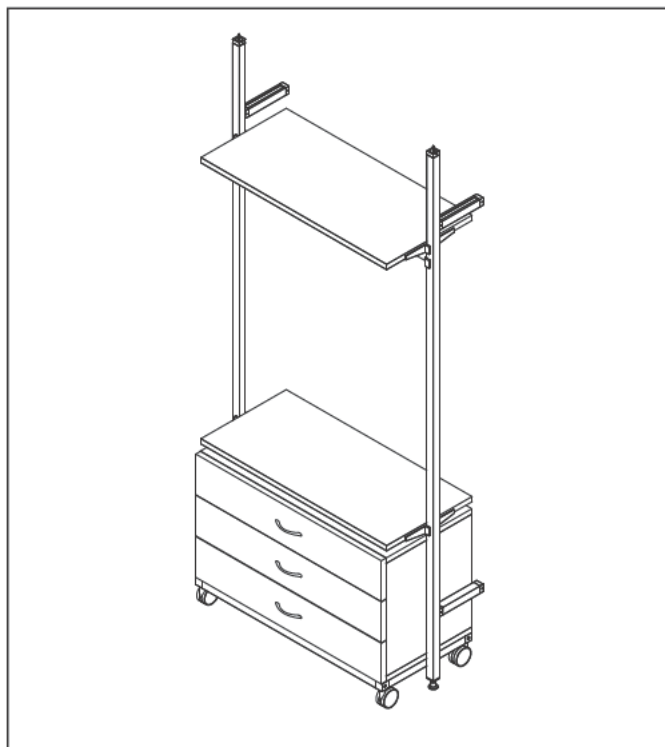


5\_ Угловой соединитель

Зафиксируйте блок с ящиками на раме с помощью саморезов (8 шт).

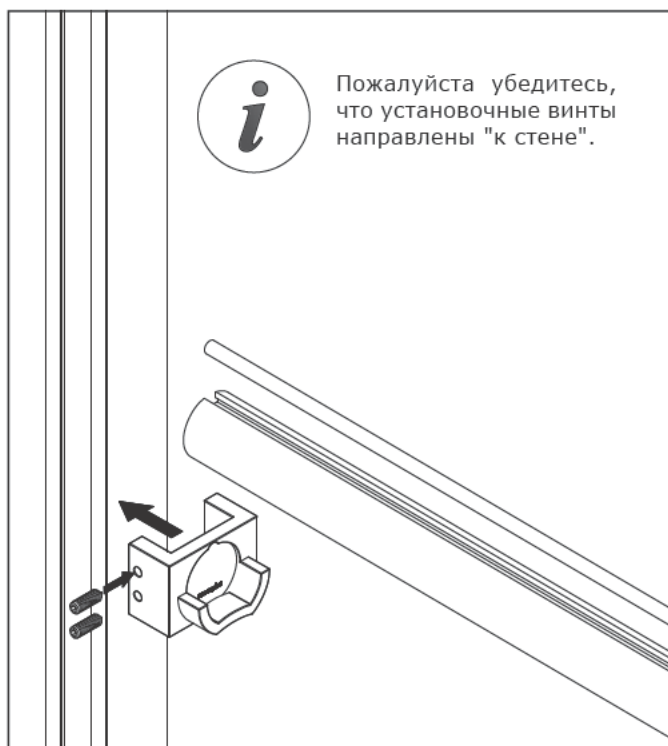


6\_ Блок с ящиками на роликах

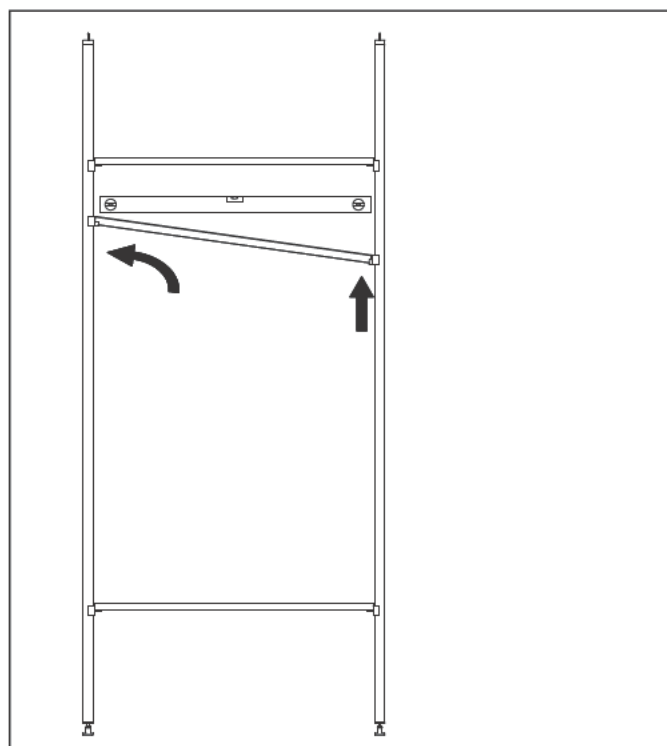


1\_ Пример установки

# УСТАНОВОЧНЫЕ ИНСТРУКЦИИ ШТАНГА ДЛЯ ВЕШАЛ



2\_ Установите опору под трубку



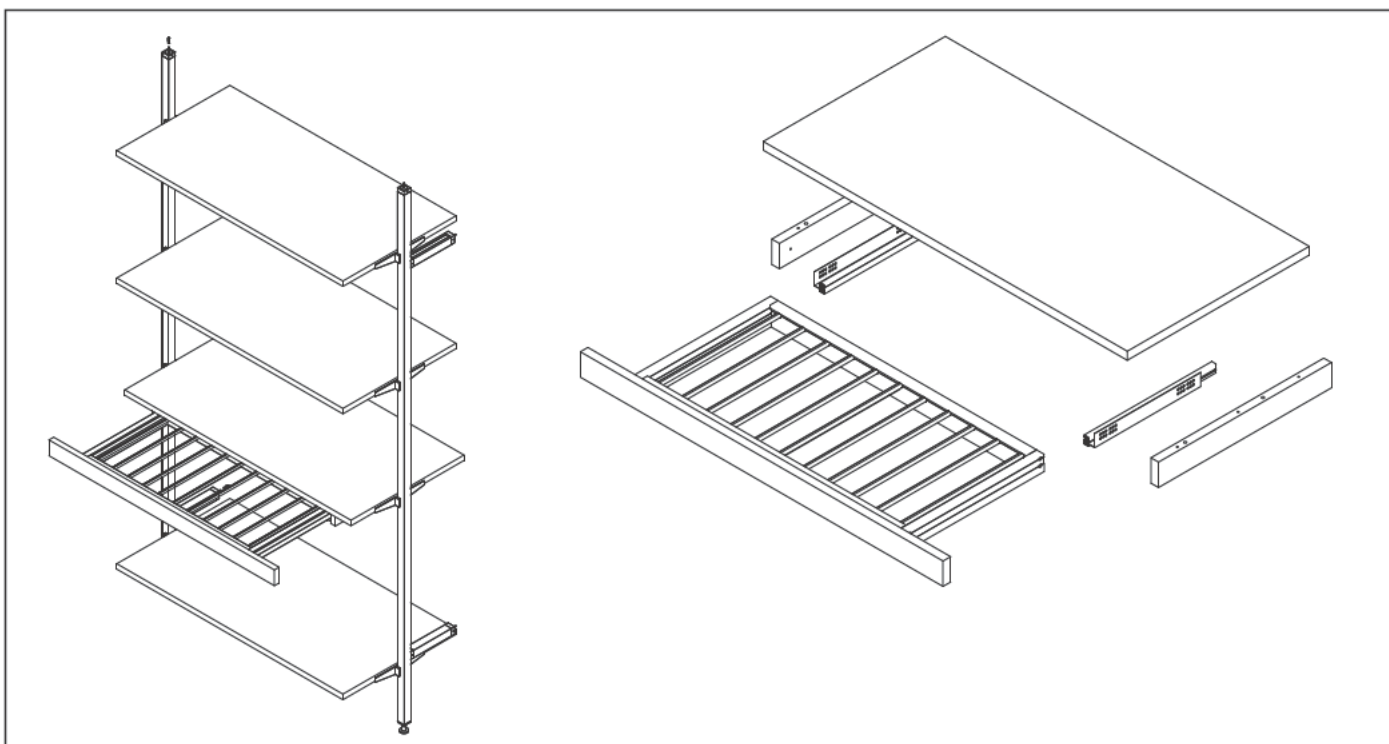
3\_ Установите трубку для вешал, и отрегулируйте.



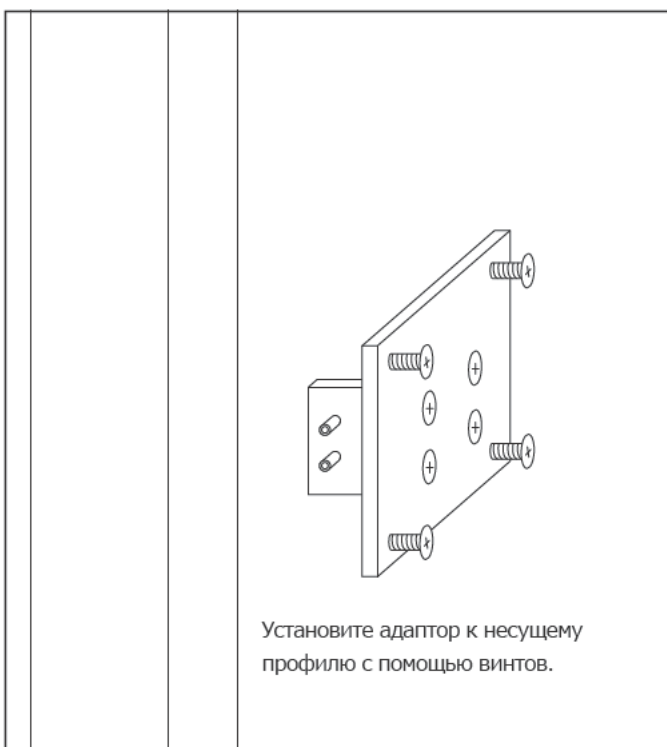
Все аксессуары должны быть установлены в соответствии с описанными выше процедурами, то есть, например, опоры под трубку должны устанавливаться по такому же принципу, что и универсальные держатели.

Однако, для пантографа, вам понадобятся специальные крепления, (адапторы) с дополнительными универсальными держателями, для лучшей стабилизации.

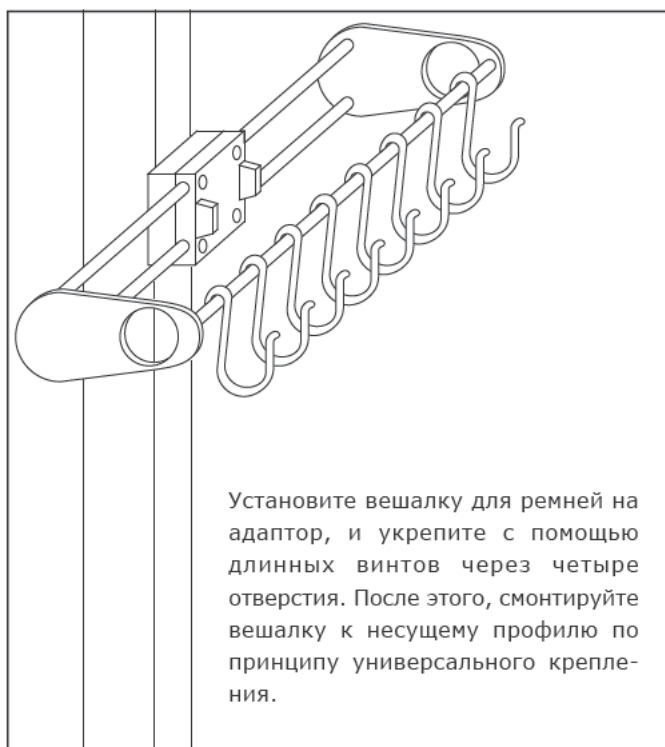
# АКСЕССУАРЫ



1\_ Пример. Выдвижная вешалка для брюк, с фронтальной панелью.

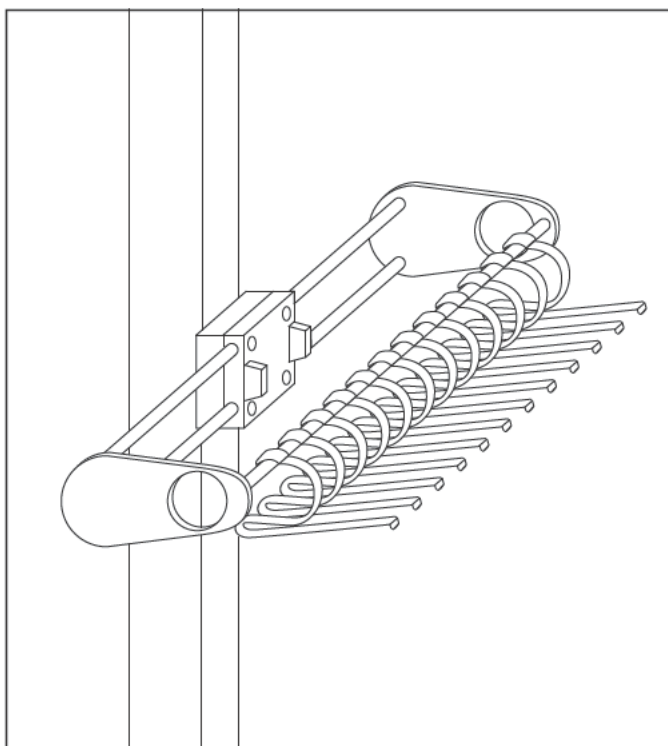


2\_ Адаптер вешалок для галстуков или ремней.

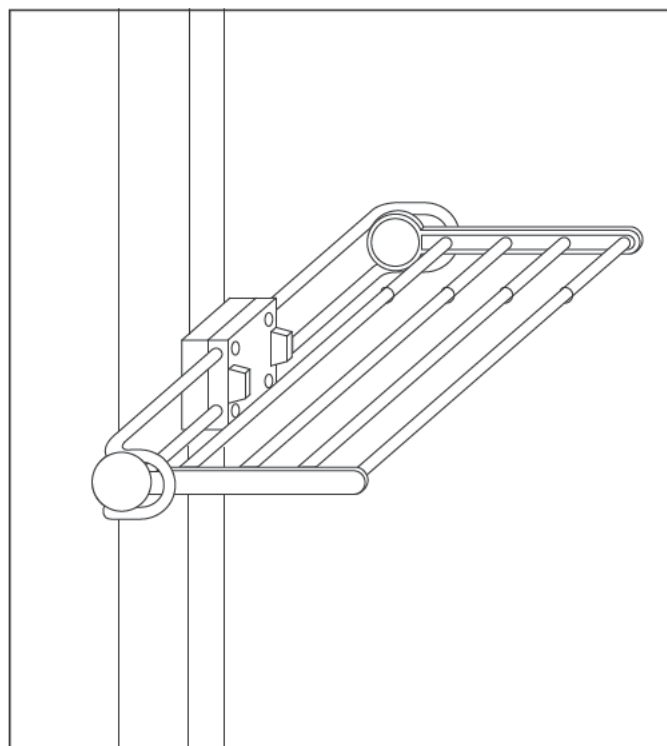


3\_ Пример. Вешалка для ремней.

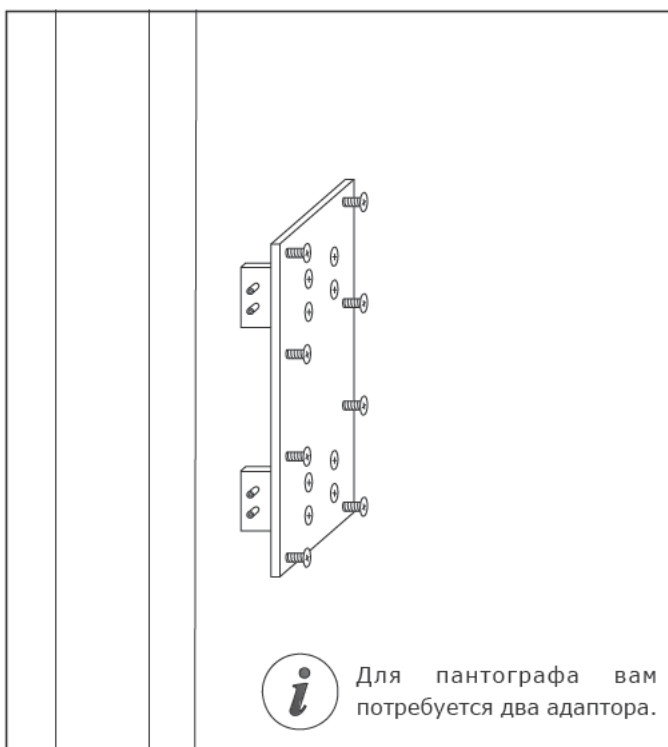
# АКСЕССУАРЫ



4\_ Пример. Вешалка для галстуков.

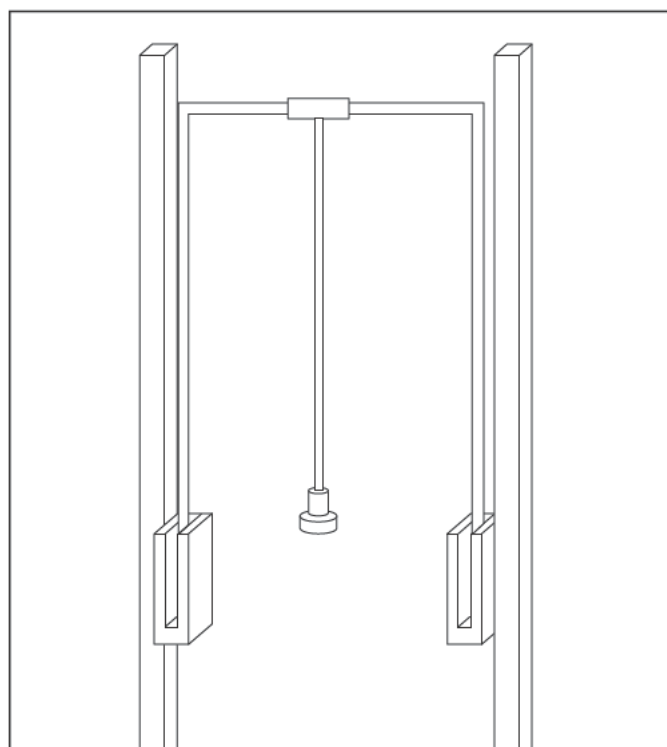


5\_ Пример. Универсальная вешалка.



Для пантографа вам потребуется два адаптора.

6\_ Адаптор для пантографа\_ (80.22.098)



7\_ Пантограф