


Системы раздвижных дверей: Установочные инструкции ДОВОДЧИКИ ДЛЯ ДВЕРЕЙ

Для S34 (симметричные) левые / правые

артикулы:	10.01.311
	10.01.312
	10.01.313
	10.01.314
	10.01.321
	10.01.322
	10.01.323
	10.01.324

простая средняя сложная
установка 

С учетом технических изменений

raumplus

ОБЩАЯ ИНФОРМАЦИЯ



Длина горизонтального профиля



Для корректной работы доводчиков, длина верхнего горизонтального профиля должна быть не менее 750 мм, с двумя доводчиками - не менее 820 мм.

ВНИМАНИЕ: Уменьшение данного размера может привести к некорректной работе доводчиков, вплоть до поломки!



10 - 20 kg

21 - 40 kg

41 - 60 kg

61 - 80 kg

Подбор доводчиков осуществляется в зависимости от весовой категории двери:

Согласно конструкции, пружина затягивается при открытии двери. Иногда это требует дополнительного усилия, в основном, в категории от 41 кг и выше.

Категория веса	S34 сим. лев	S34 сим. прав	Цвет колпачка
10-20 кг	10.01.311	10.01.321	голубой (регулир.)
21-40 кг	10.01.312	10.01.322	зеленый (не регулир.)
41-60 кг	10.01.313	10.01.323	желтый (не регулир.)
61-80 кг	10.01.314	10.01.324	красный (не регулир.)

ВНИМАНИЕ: Превышение или снижение указанного веса может привести к значительным ограничениям в работе доводчиков!



ковер

неровный пол

Все весовые категории доводчиков применимы только если раздвижные двери установлены на твердой поверхности.

Функции доводчика могут быть в значительной степени снижены из за, скажем, ковра или неровного пола.

Если устанавливать нижний трек, например, прямо на ковер, есть риск проседания конструкции в области нижних роликов! Проседание до трех миллиметров может привести к 30% снижению категории веса, равно как и "волнистая" поверхность пола

ВНИМАНИЕ: В любом случае, необходимо помнить, что при наличии неровностей пола (как было указано выше - до 3 мм) всегда существует риск возникновения неисправностей в системе доводчиков!



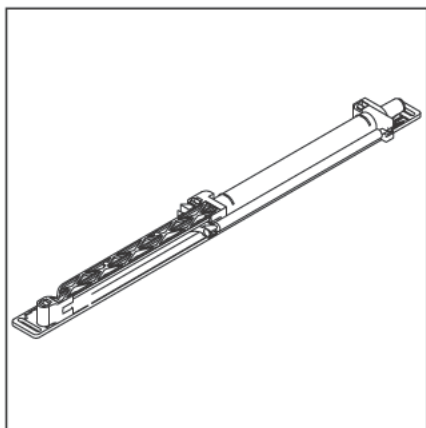
Во избежание повреждения компонентов замка, не прикладывайте чрезмерных усилий при открывании дверей. Максимально возможная скорость двери - 0,5 м/с (2 км/ч)

ВНИМАНИЕ: Превышение максимальной скорости может привести к неисправности.

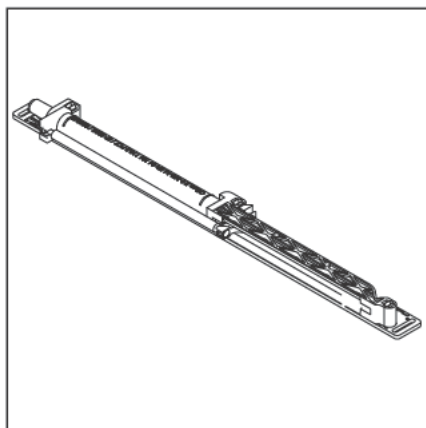
Компоненты замка доводчика могут быть повреждены!

АКСЕССУАРЫ И ИНСТРУМЕНТЫ

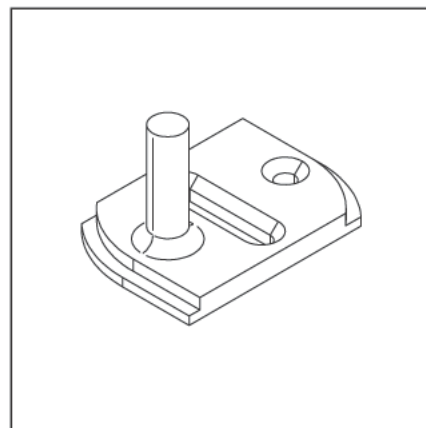
АКСЕССУАРЫ:



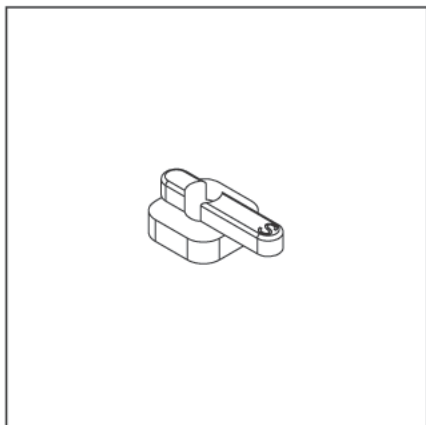
1x Комплект доводчика левый



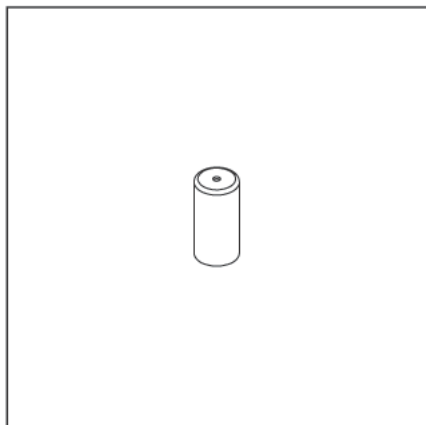
1x комплект доводчика правый



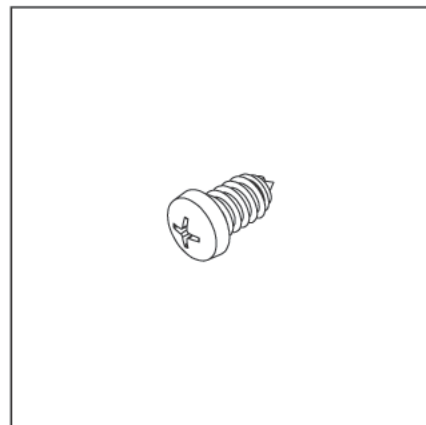
1x стопор доводчика S34



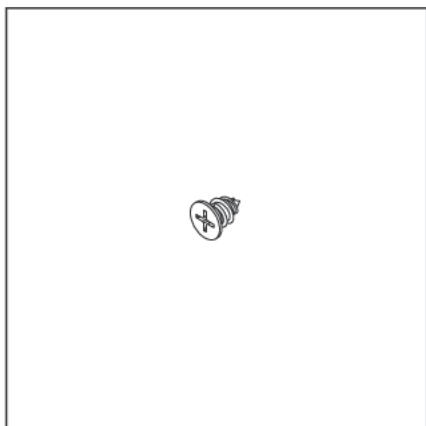
3x монтажная планка S34 сим.



1x колпачок для стопора S34



2x винт DIN 7981 4,8 x 13

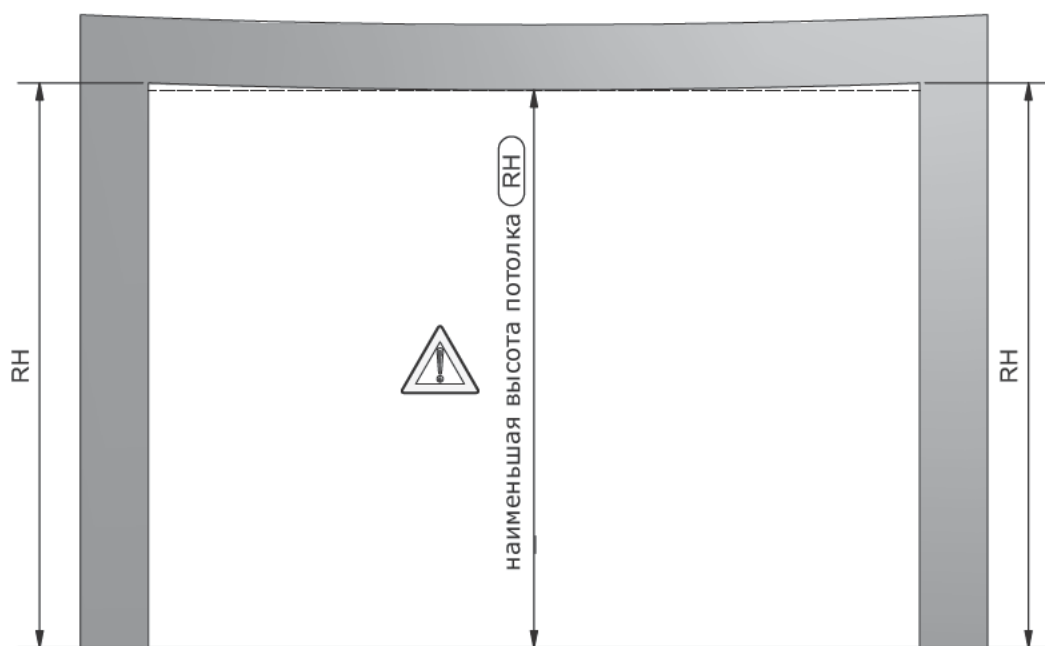


3x винт DIN 7982 2,9 x 6,5

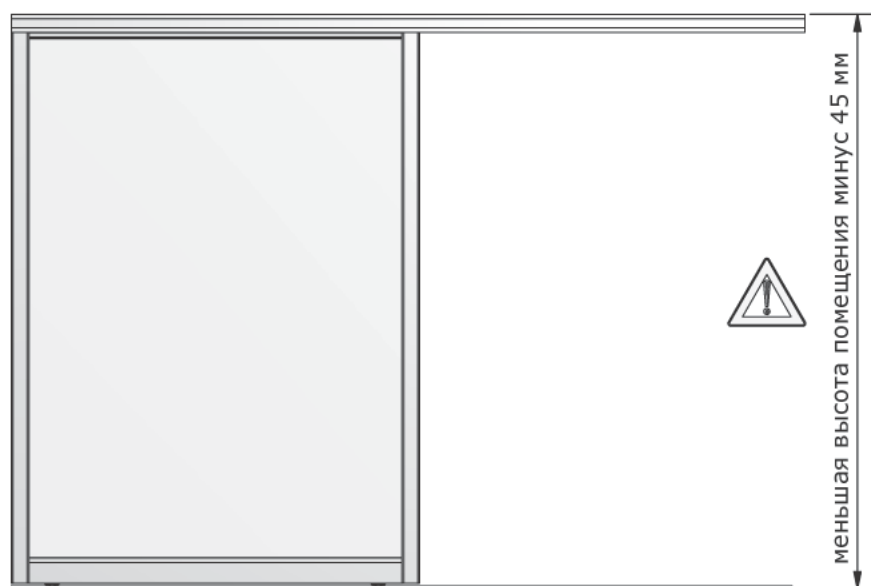
ИНСТРУМЕНТЫ:

- инструмент для сверления
- свёрла
- рулетка, линейка
- карандаш
- шуруповерт с битами
- распиловочный инструмент

СБОРКА



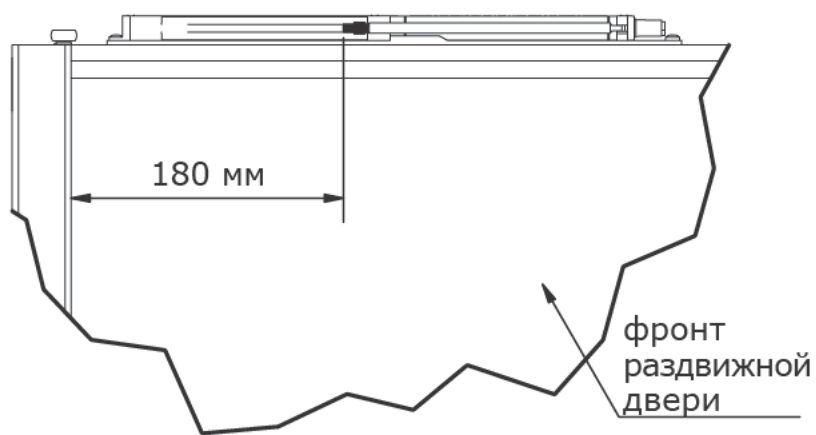
размер раскроя = меньшая высота помещения минус 45 мм



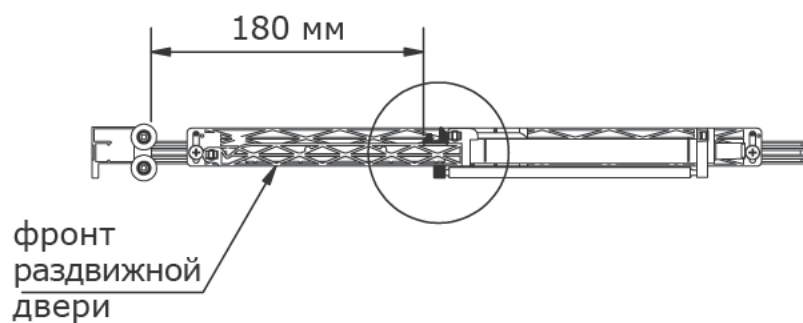
* нижний трек, поверхность

СБОРКА

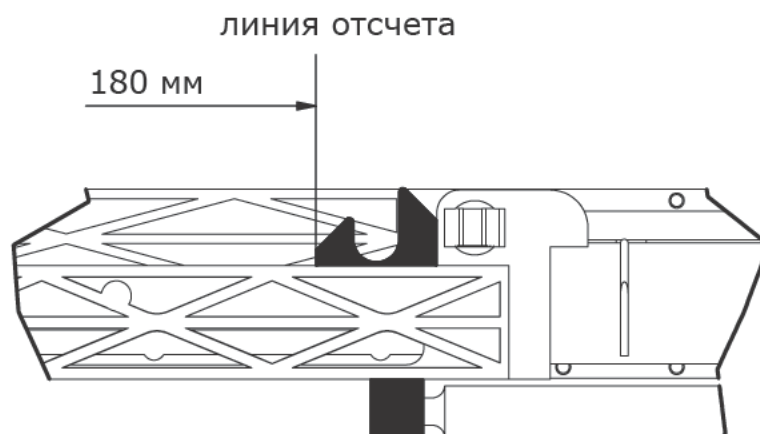
1



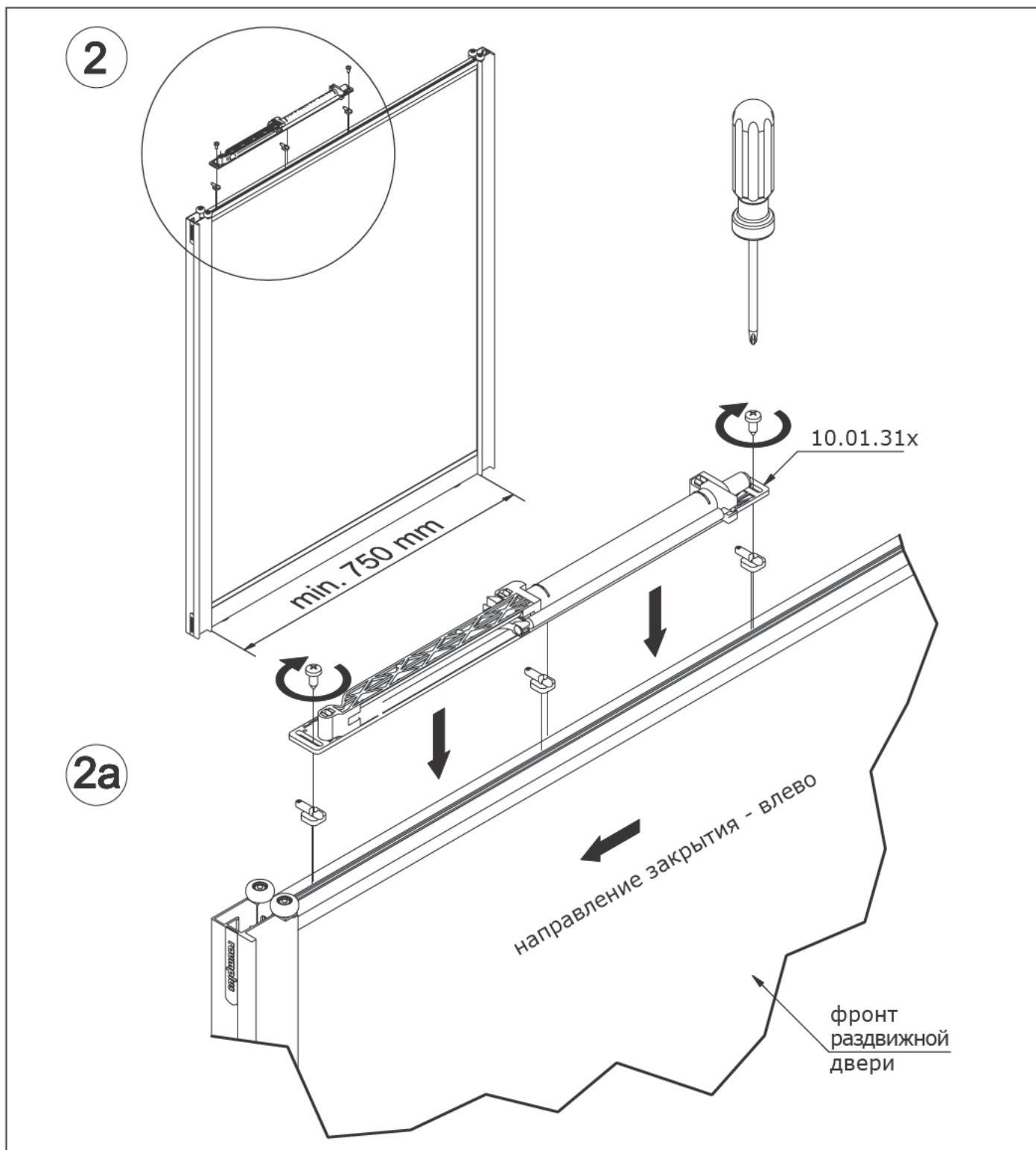
1a



1b

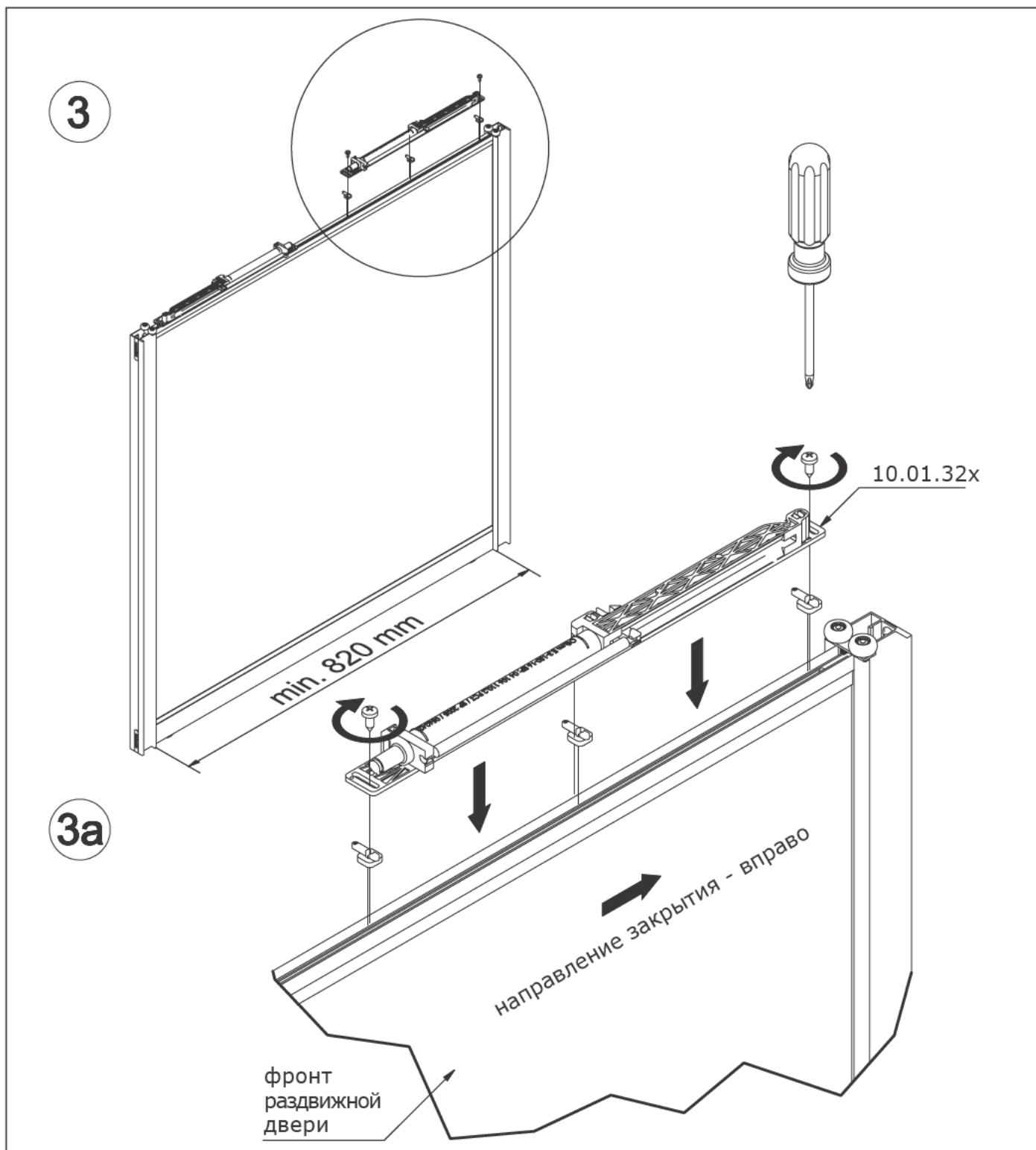


СБОРКА

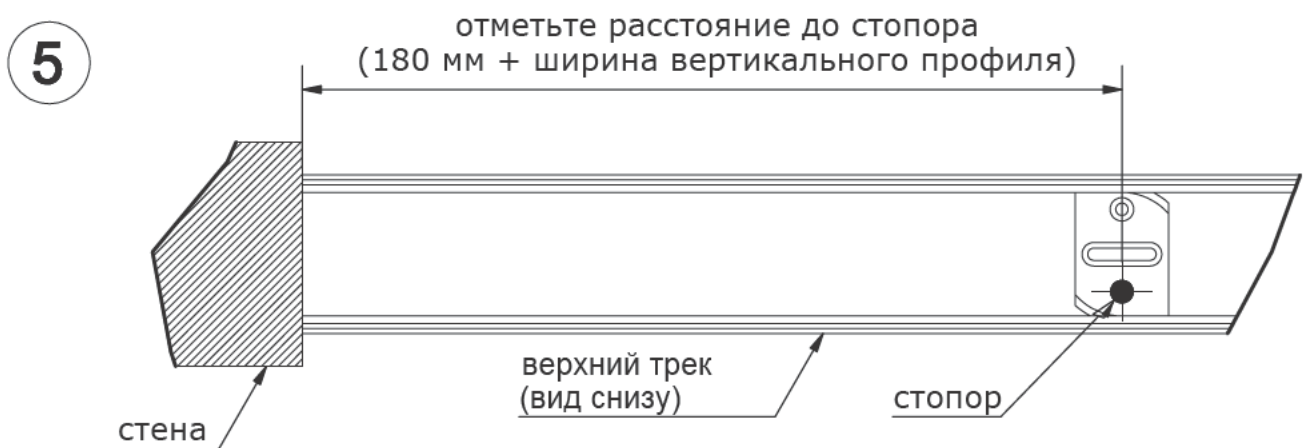
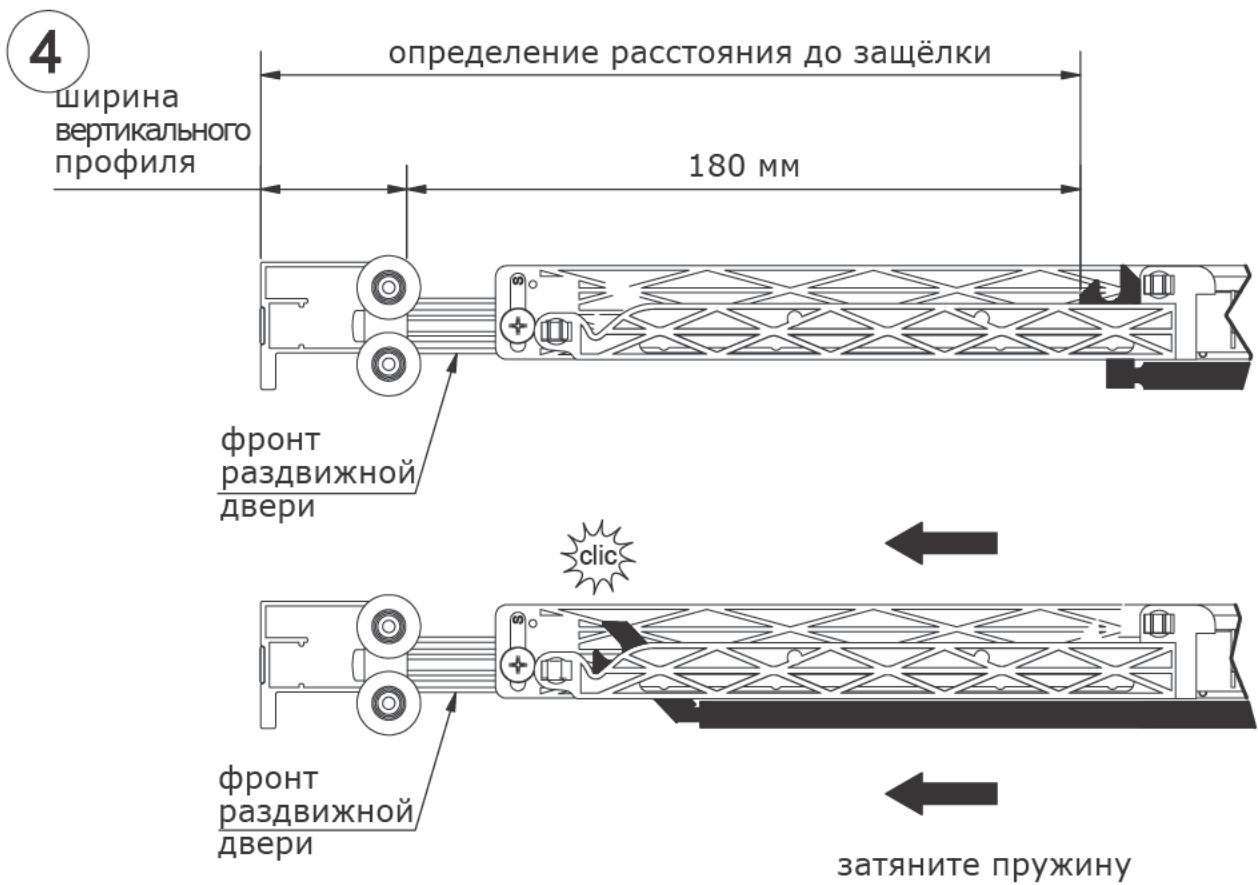


06_07

СБОРКА



СБОРКА

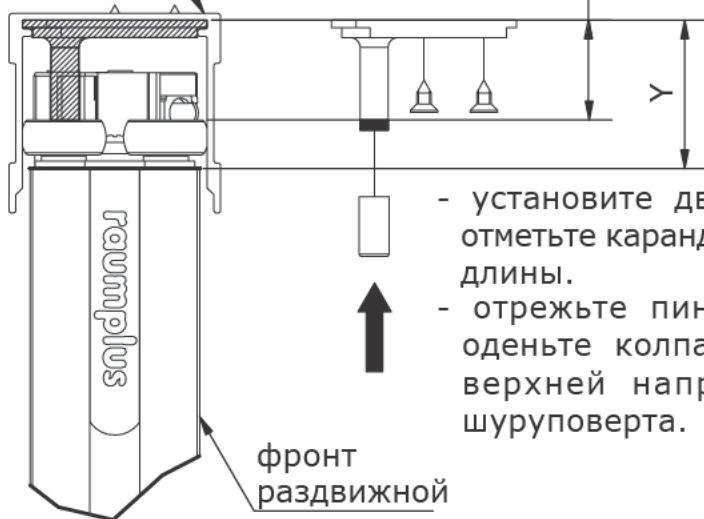


СБОРКА

6

верхний трек

$\gamma - 12 \text{ мм} = \text{высота стопора}$



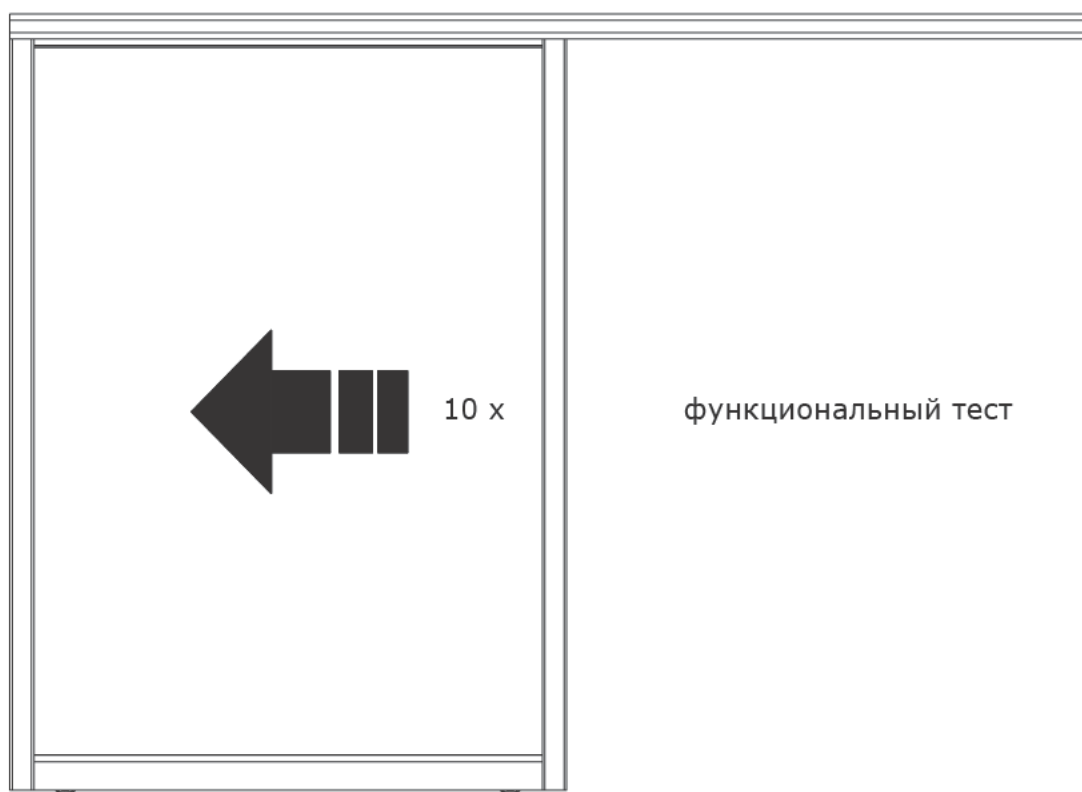
фронт
раздвижной
двери

- установите дверь, при необходимости отметьте карандашом стопор необходимой длины.
- отрежьте пин необходимой длины и оденьте колпачок, укрепите стопор в верхней направляющей с помощью шуруповерта.

СБОРКА

7

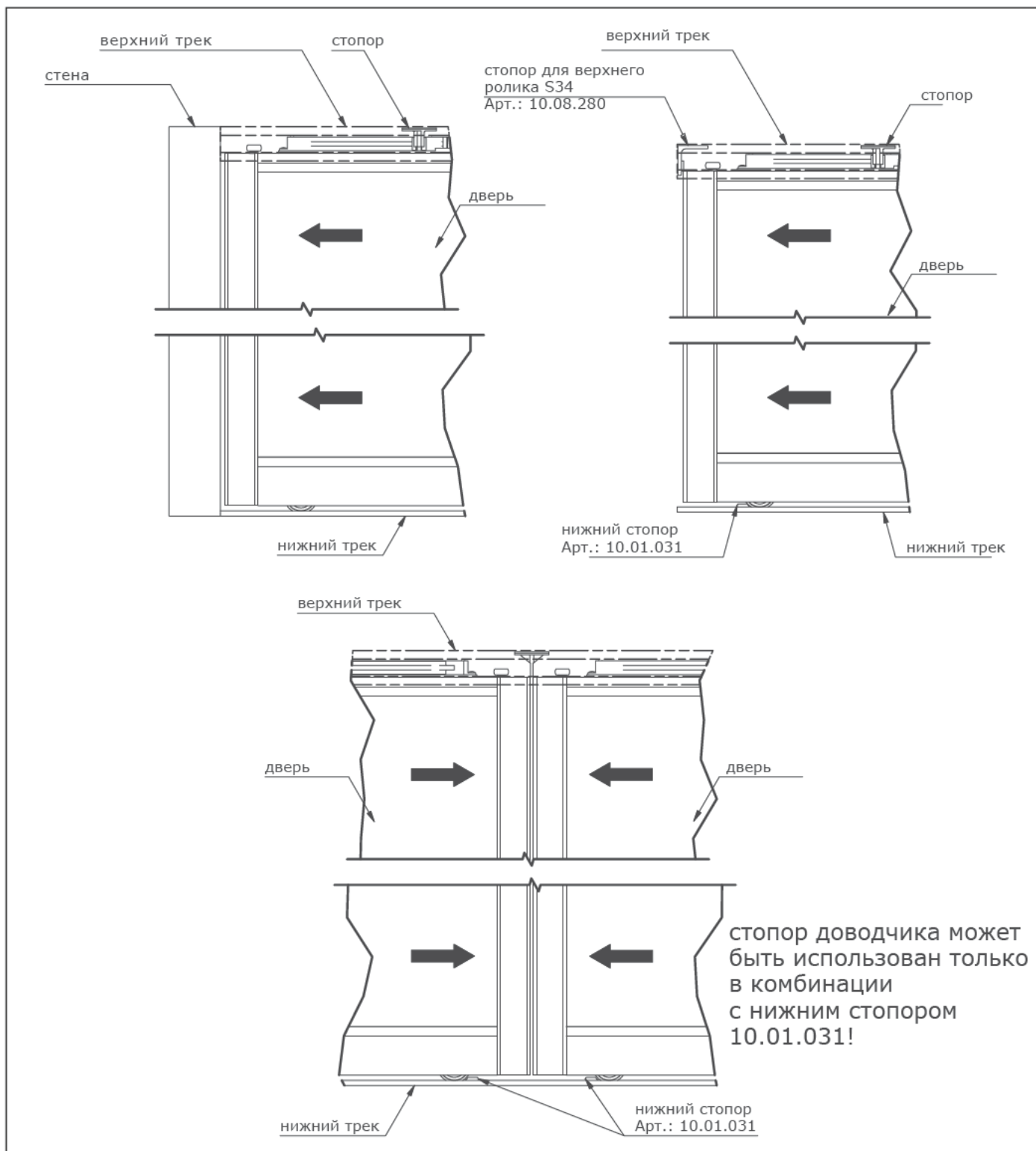
протестируйте дверь
при необходимости отрегулируйте синий регулировочный винт
(только для 10.01.311 / 10.01.321)



РЕЗЮМЕ ЭТАПОВ РАБОТЫ

1. Проверьте дверь и измерения места установки
2. Установите и затяните доводчики
3. Установите и выровняйте дверь
4. Установите стопор, при необходимости, укоротите
5. Проверьте функциональность

ПРИМЕРЫ СБОРКИ



12_