







СИСТЕМЫ РАЗДВИЖНЫХ ДВЕРЕЙ: ИНСТРУКЦИИ ПО УСТАНОВКЕ. КАК УСТАНОВИТЬ РАЗДВИЖНЫЕ ДВЕРИ?

Версия 9 (До даты: Декабрь 2009)

	легкая	средняя	сложная
Установка			
Сборка			

С учетом технических изменений

raumplus

СОДЕРЖАНИЕ

Общая информация и инструменты_ страница 03

Аксессуары_ страница 04

Сборочные инструкции_ страницы 05 – 08

Инструкции по монтажу_ страницы 09 – 10

Детальный чертеж_ страницы 11 – 16



ИНФОРМАЦИЯ О ВЕРСИИ:

Полностью переработано. Чертежи добавлены и дополнены.

ОБЩАЯ ИНФОРМАЦИЯ И ИНСТРУМЕНТЫ

ОБЩАЯ ИНФОРМАЦИЯ:

Системы раздвижных систем RAUMPLUS предлагают вам широкий диапазон возможностей. Существуют системы и без нижнего трека, большое количество вариаций панелей, двери для наклонного потолка и угловые решения, или двери для специальных целей (запираемые, применяемые в качестве перегородок и так далее). Для сборки раздвижных дверей, пожалуйста, используйте инструкции по монтажу: "Как собрать раздвижные двери".

Для серии "AIR", действительны специальные инструкции по монтажу.

Подготовка

- Пожалуйста, проверьте комплектность поставки и номера элементов в соответствии с накладной и инструкцией по монтажу.
- Пожалуйста проверьте детали на предмет возможных повреждений.
- В случае рекламаций свяжитесь с вашим поставщиком.

ИНФОРМАЦИЯ:

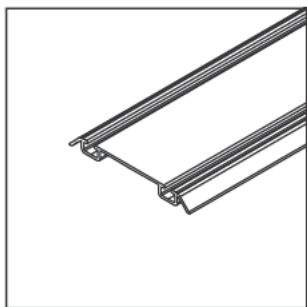
- Предполагается что вы точно определили все установочные и раскройные размеры в соответствии с инструкцией по продукции RAUMPLUS.

ИНСТРУМЕНТЫ:

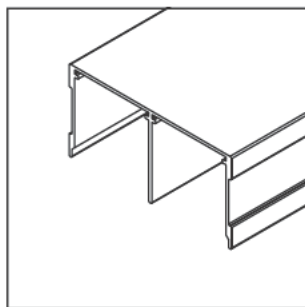
- Карандаш и линейка
- Перфоратор
- Аккумуляторный шуруповерт
- Набор свёрл.
- Набор шестигранных ключей
- Уровень и невелир.
- Резиновый молоток
- Инструмент для резки металла.
- Отвес (оптимально)

АКСЕССУАРЫ

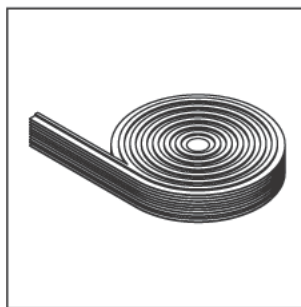
АКСЕССУАРЫ:



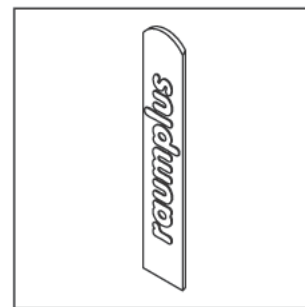
1_



2_



3_



4_

1_ Нижняя направляющая_ поставляется в комплекте с двусторонним скотчем (в зависимости от версии) и доступна для одного, двух и трех треков.* (на рисунке: нижняя направляющая на две трека, вид снаружи)

2_ Верхняя направляющая_ должна устанавливаться плотно и доступна для одно-, двух- и трехтрековых* версий (на рисунке: направляющая на две трека)

3_ Противопыльная щетка_ для обеспечения уплотнения между стеной и раздвижной дверью, а так же между двумя (несколькими) раздвижными дверьми.

4_ Заглушка для отверстий (10.07.05x)_ самоклеющаяся заглушка, поставляется в различных цветах, закрывает просверленные технологические отверстия в вертикальном профиле.

*в специальных инструкциях описываются так же варианты для четырех или пяти треков.

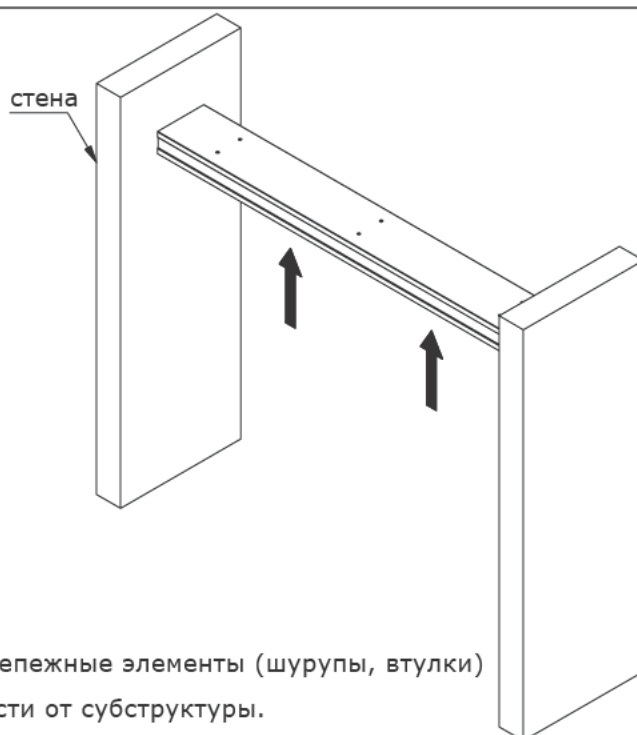
ИНФОРМАЦИЯ: Одни и те же отображения возможны в различных версиях. Иллюстрации аналогичны.

ИНСТРУКЦИЯ ПО УСТАНОВКЕ_ ПОДГОТОВКА / МОНТАЖ ВЕРХНЕЙ НАПРАВЛЯЮЩЕЙ.



В случае крепления двойного трека к стене с помощью специальных крепежей, это должно быть сделано в первую очередь, с помощью специальных инструкций.

1_ сокращенная схема разметки отверстий для крепления верхней направляющей.



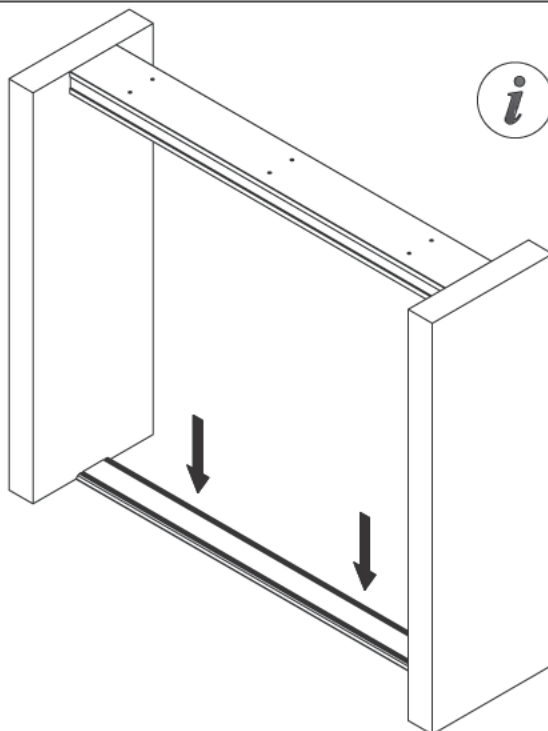
Выбрать крепежные элементы (шурупы, втулки) в зависимости от субструктуры.

2_ высверливание отверстий и монтаж верхней направляющей (рис.: без потолка)

ИНСТРУКЦИЯ ПО УСТАНОВКЕ_ ВЕРХНИЙ ТРЕК / РАЗМЕТКА ПОЗИЦИЙ

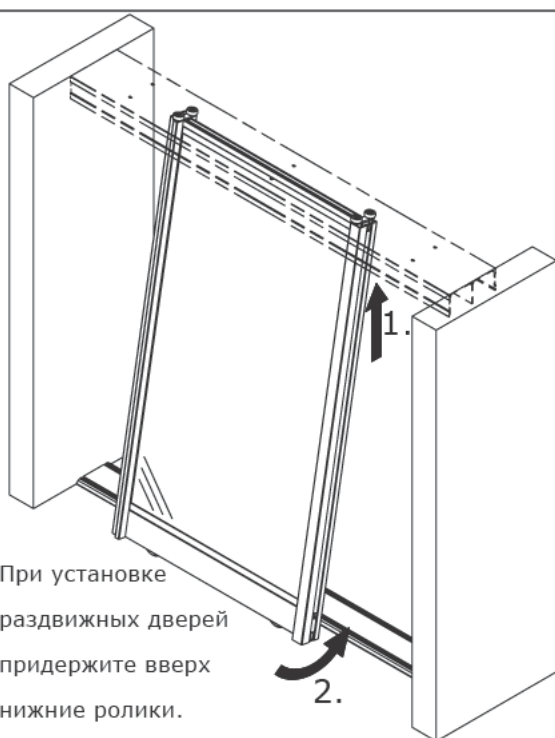


Пока не
клейте
нижнюю
направляющую
к полу!

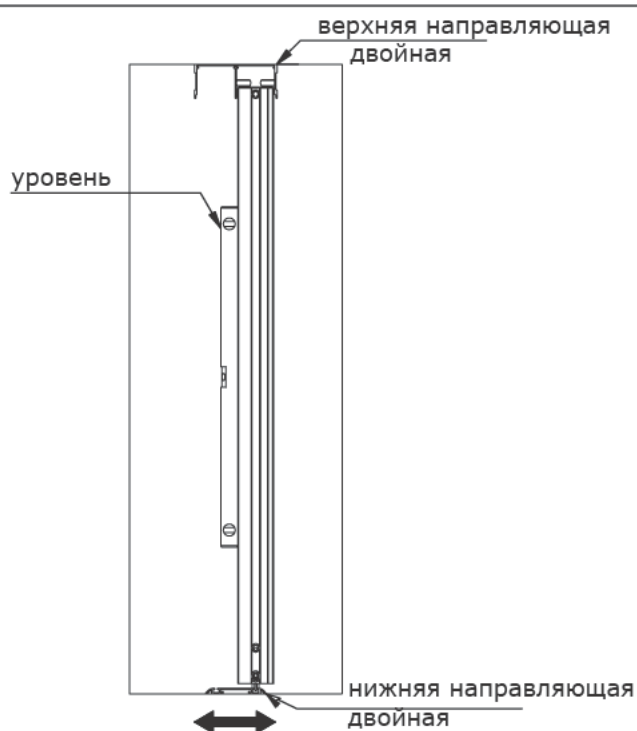


Если вы монтируете врезные
нижние направляющие,
например, в кафельном
полу, используйте для
определения
местоположения нижнего
трека вертикальную
выверку с помощью отвеса,
который должен быть
установлен посередине
соответствующего трека в
верхней направляющей и
совпадать с
соответствующим треком
внизу.

3_ Определите размер и местоположение нижних треков по верхней направляющей.



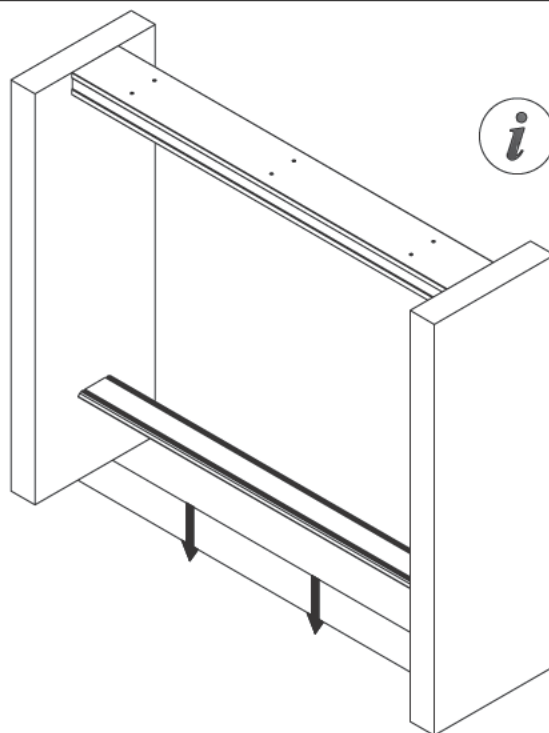
При установке
раздвижных дверей
придержите вверх
нижние ролики.



4_ Предварительно вставьте раздвижные двери, выровняйте вертикаль путем перемещения нижнего трека, отметьте окончательное местоположение нижней направляющей.

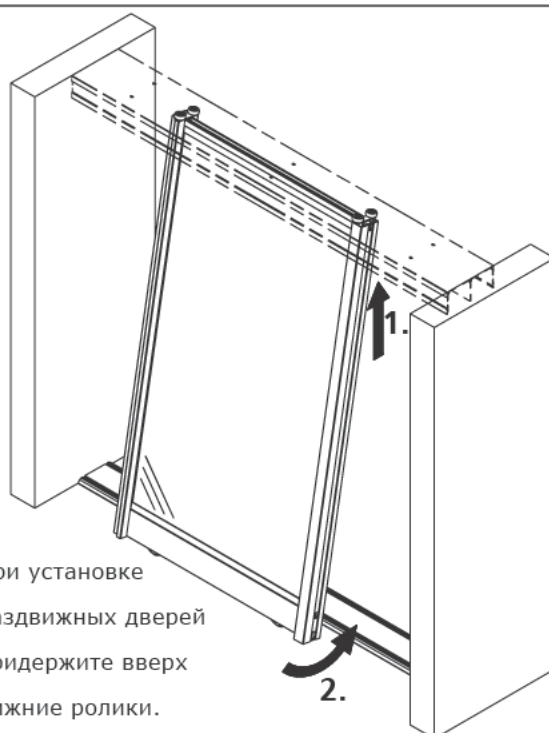
ИНСТРУКЦИЯ ПО УСТАНОВКЕ_

Установка нижнего трека / Установка двери



Перед использованием системы с врезной нижней направляющей, ковровое покрытие, паркет, ламинат или кафельная плитка должны быть соответствующим образом вырезаны, а нижняя направляющая - установлена.

5_ Вновь снимите раздвижные двери, очистите поверхность (от грязи, примесей) и, с помощью двустороннего скотча, приклейте нижнюю направляющую на отмеченные позиции.

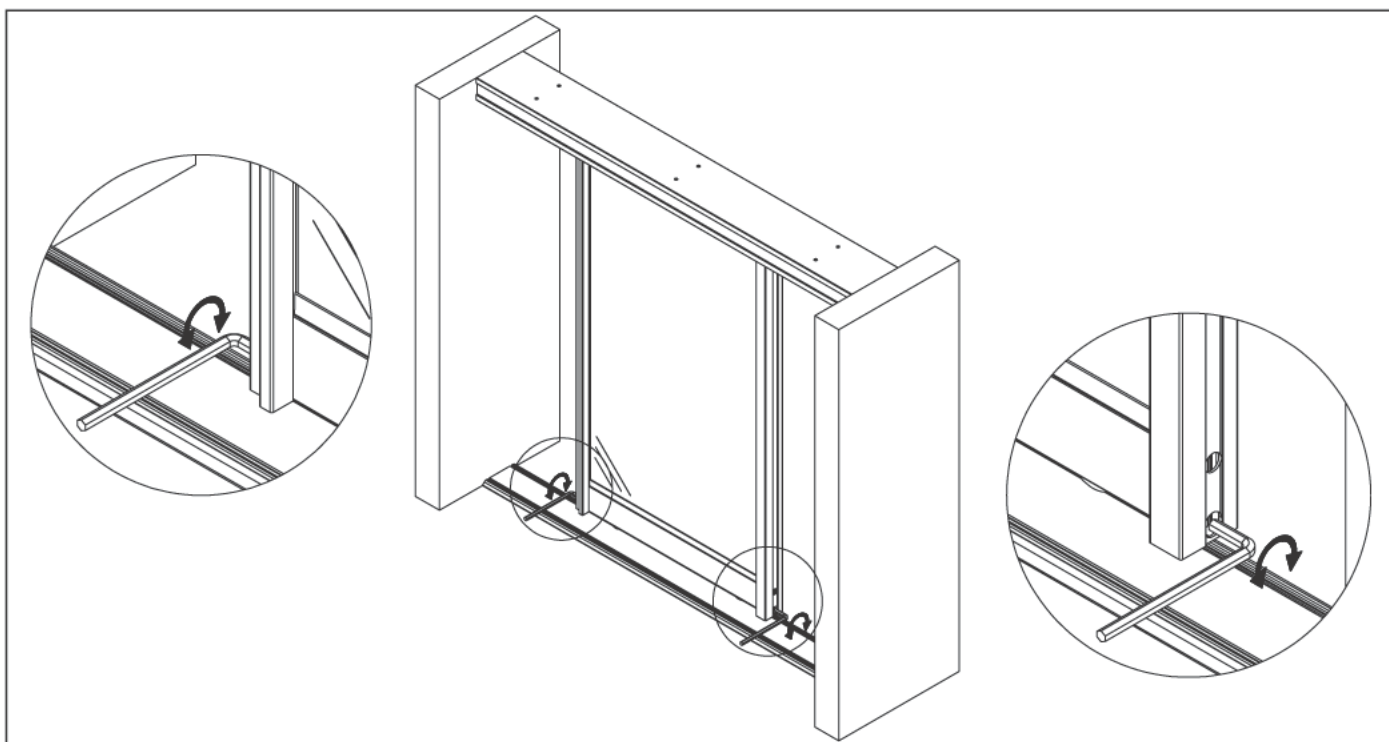


При установке раздвижных дверей придержите вверх нижние ролики.

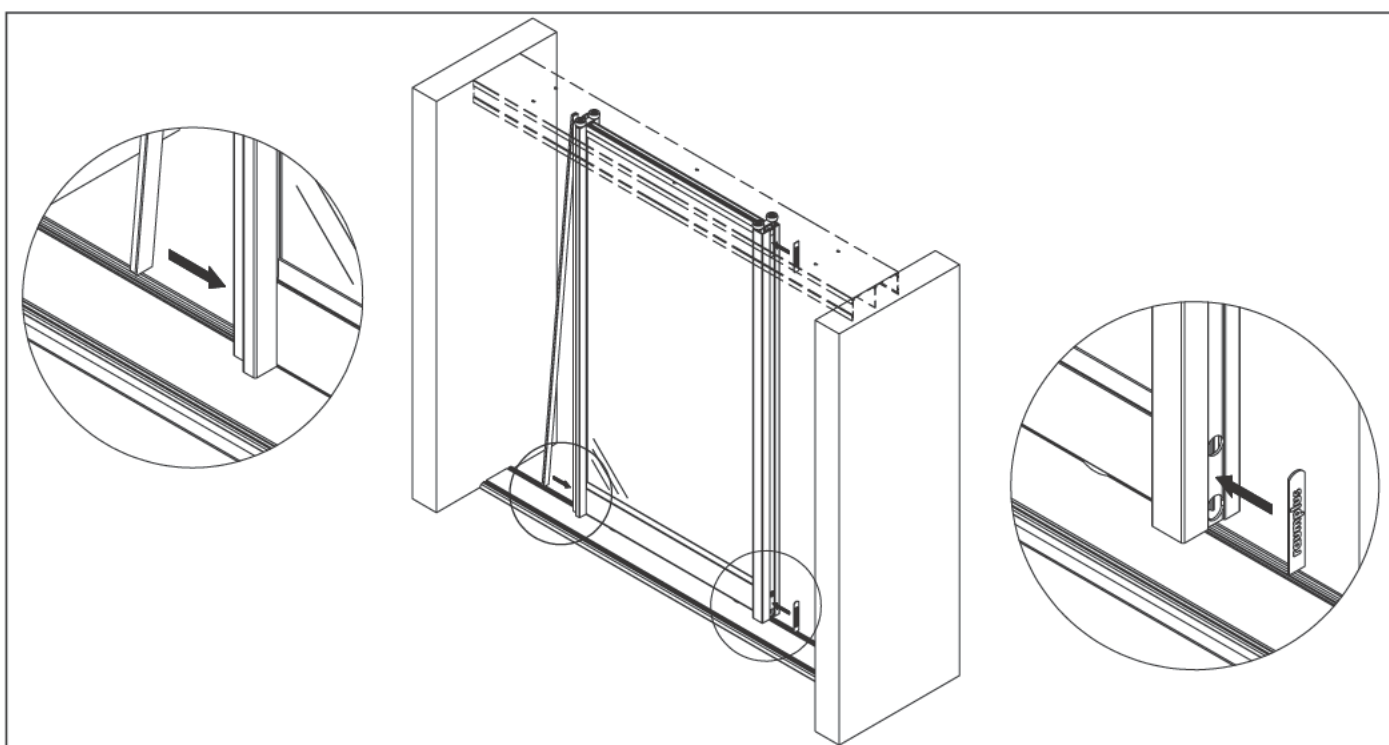
6_ установите раздвижную дверь.

ИНСТРУКЦИЯ ПО УСТАНОВКЕ_

Регулировка дверей / наклейка противопыльной щетки



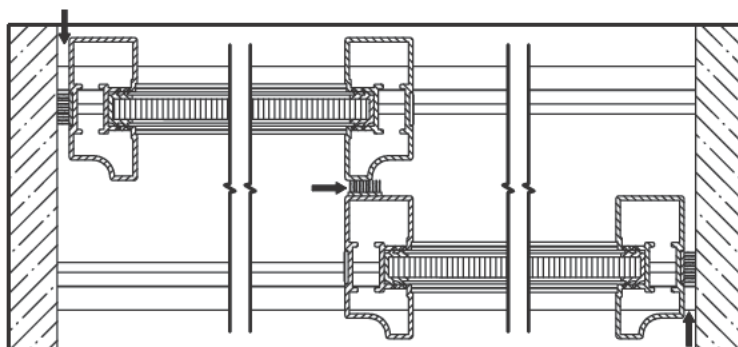
7_ отрегулируйте раздвижные двери с помощью шестигранного ключа



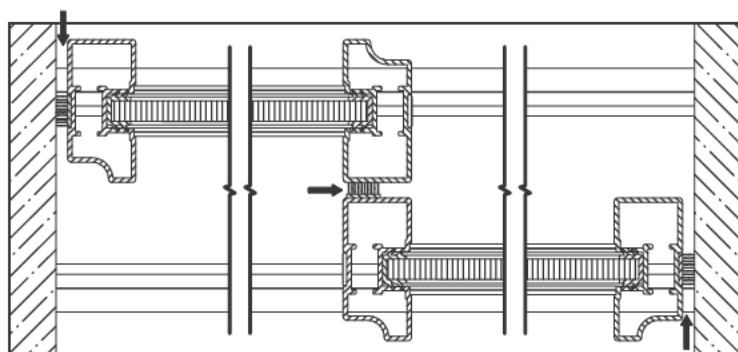
8_ наклейте заглушки для отверстий и противопыльные щетки (детально на странице 09)

СБОРОЧНЫЕ ИНСТРУКЦИИ_

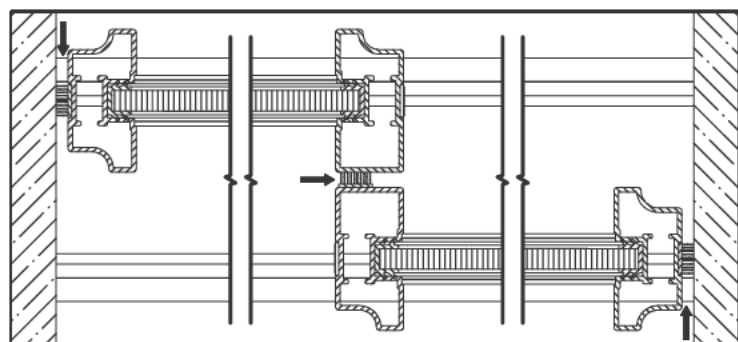
Места наклейки противопыльной щетки



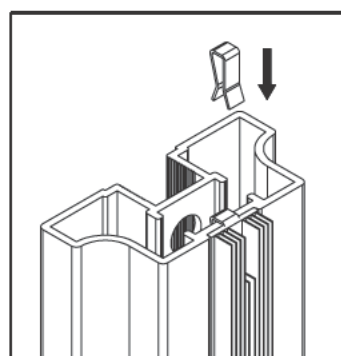
1. пример



2. пример
перевернутый
вертикальный
профиль



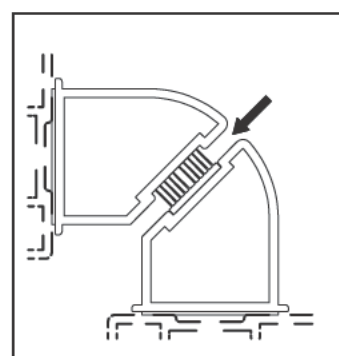
3. пример
смешанные
вертикальные
профили



КЛИПСА

Наклеенную
противопыльную щетку
прижмите клипсами
сверху и снизу.

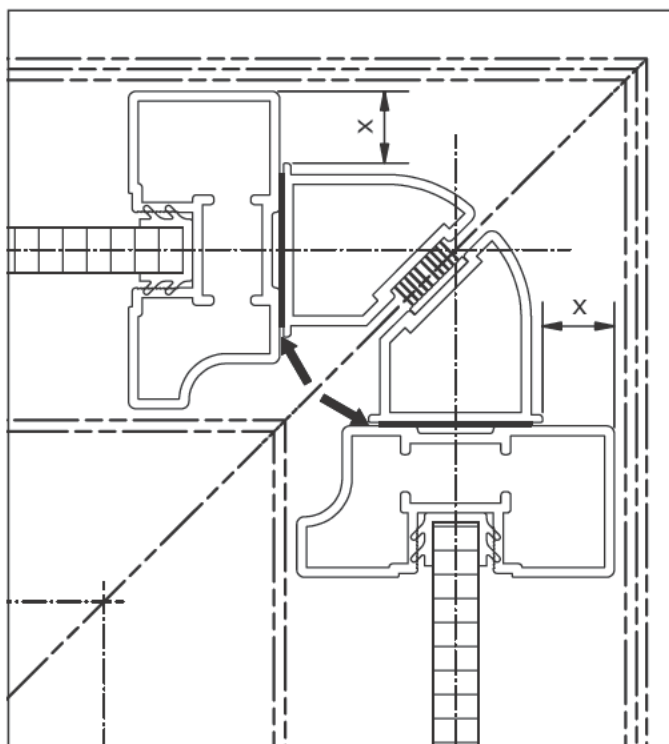
i На видимых боковых
сторонах дверей
(вертикальных профилях)
должны быть наклеены
заглушки сверху и снизу.



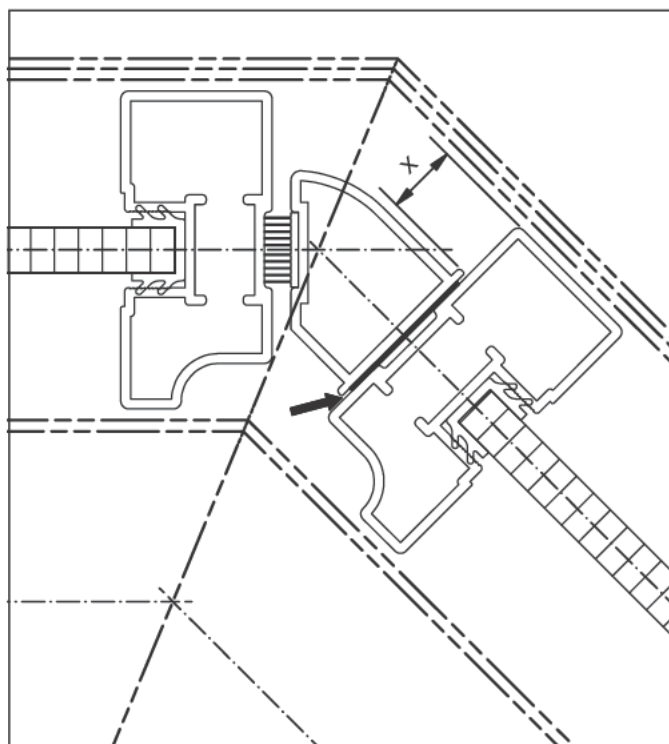
угловое решение

СБОРОЧНЫЕ ИНСТРУКЦИИ_

90°- / 135°-УГЛОВЫЕ РЕШЕНИЯ



2_ 90°-угловое решение (профиль: S1500a)



3_ 135°-угловое решение (профиль: S1500a)

ИНФОРМАЦИЯ: Угловые профили должны быть приклеены на вертикальные профили с помощью двусторонней клейкой ленты (скотча) (рис.: 2_ и 3_). В 135 ° угловом решении требуется приклеивание только к одному вертикальному профилю



Инструкции по использованию стопоров и позиционеров, в том числе, для двух и трех угловых решений смотрите в отдельных рекомендациях по монтажу.

ВАЖНО:

Угловые решения применимы для следующих серий:



Размеры "x" указывают расстояние от углового профиля к внешнему краю вертикального профиля:

90°-угол	S440 (x=1 мм),	S640 (x=6 мм),	135°-угол:	S1001 (x=1 мм),
	S650 (x=1 мм),	S653 (x=6 мм),		S1500a(x=9 мм),
	S720 (x=1 мм),	S731 (x=6 мм),		S1500s(x=4 мм),
	S750a (x=4 мм),	S753 (x=4 мм),		S3000a(x=9 мм),
	S791 (x=3 мм),	S800 (x=6 мм),		S3000s(x=9 мм)
	S1001 (x=1 мм),			
	S1500a (x=9 мм),	S1500s (x=4 мм),		
S3000a (x=9 мм),	S3000s (x=9 мм)			

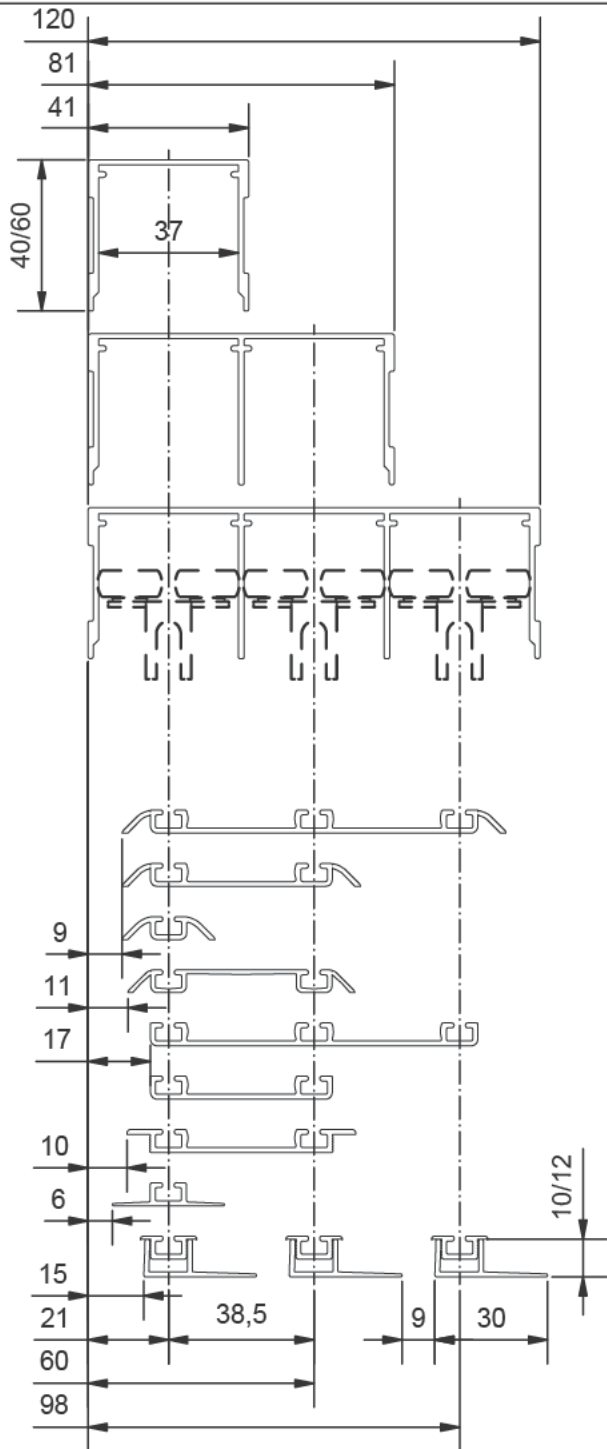
За дополнительной информацией обратитесь к вашему поставщику.

ДЕТАЛЬНЫЙ ЧЕРТЕЖ_

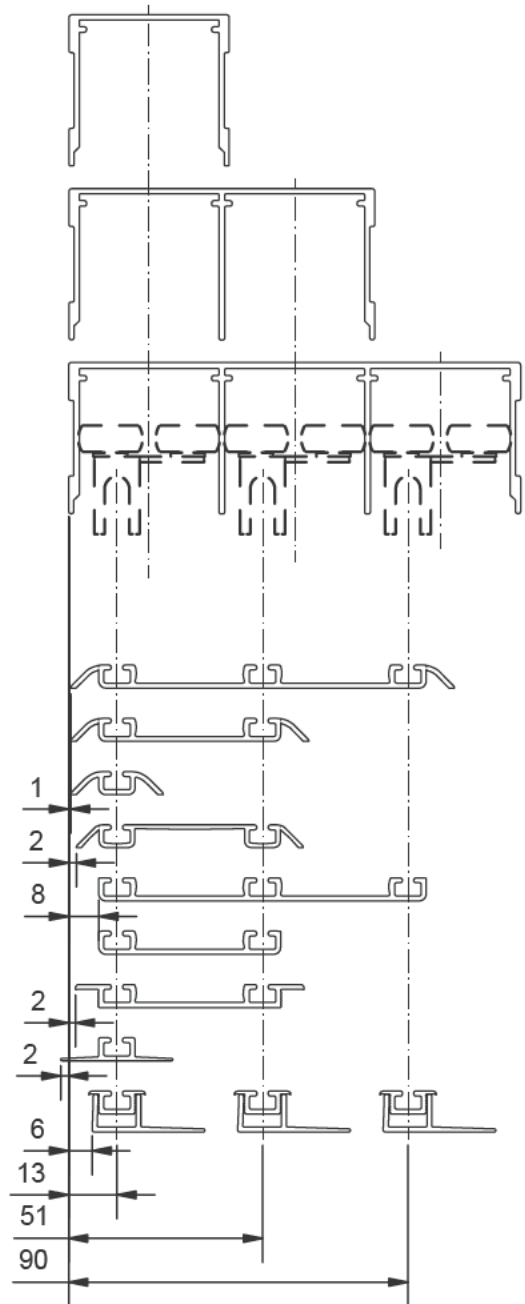
ОРИЕНТАЦИЯ НИЖНИХ

НАПРАВЛЯЮЩИХ ДЛЯ СИСТЕМ

ПРОФИЛЕЙ 34 мм

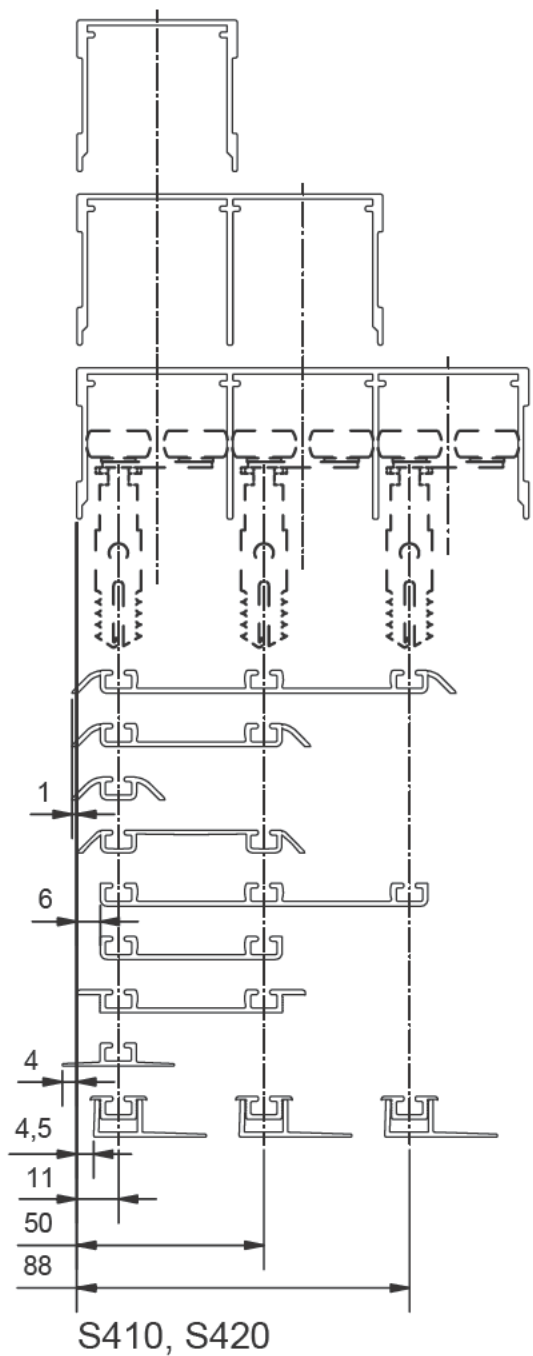
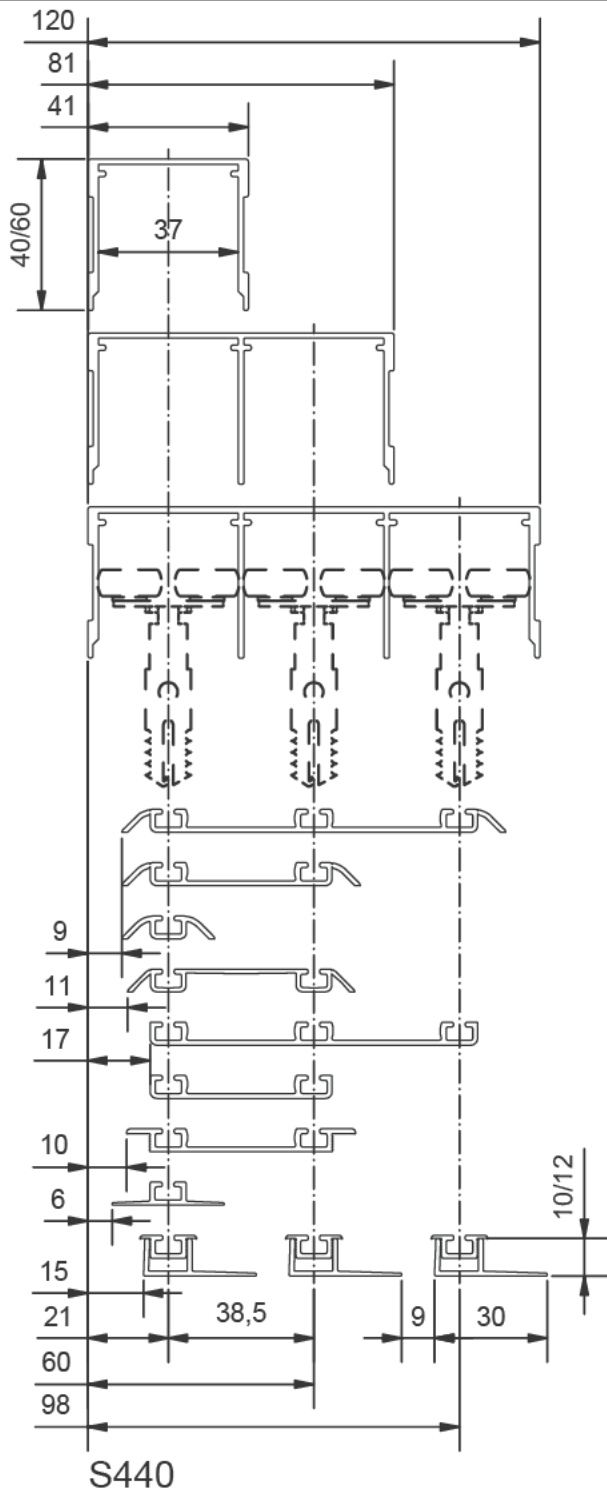


S640, S650, S653, S720, S731,
S750a, S750s, S753, S791, S800



S710, S751, S752

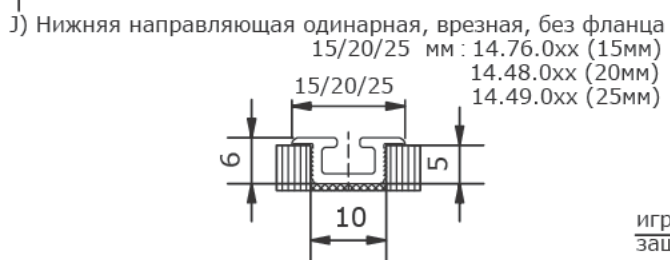
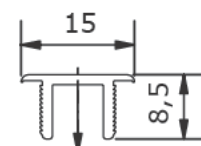
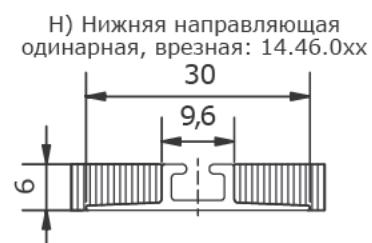
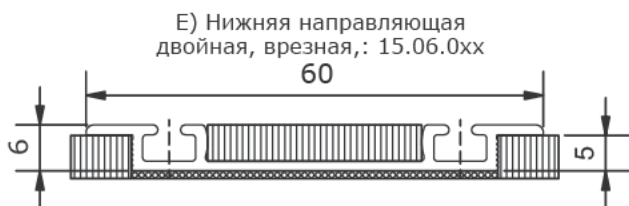
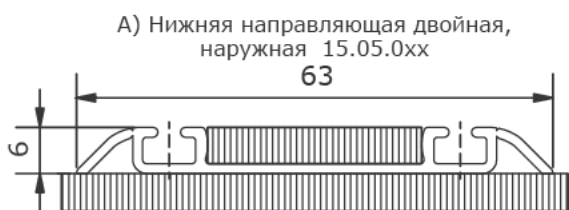
ДЕТАЛЬНЫЙ ЧЕРТЕЖ ОРИЕНТАЦИЯ НИЖНИХ НАПРАВЛЯЮЩИХ ДЛЯ СИСТЕМ ПРОФИЛЕЙ 34 мм



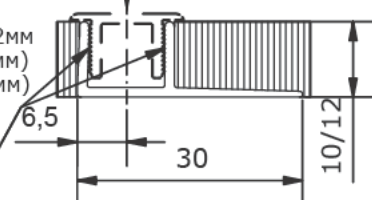
12_13

ДЕТАЛЬНЫЙ ЧЕРТЕЖ

Обзор нижних направляющих для систем профилей 34 мм.



играет при сборке защитную роль

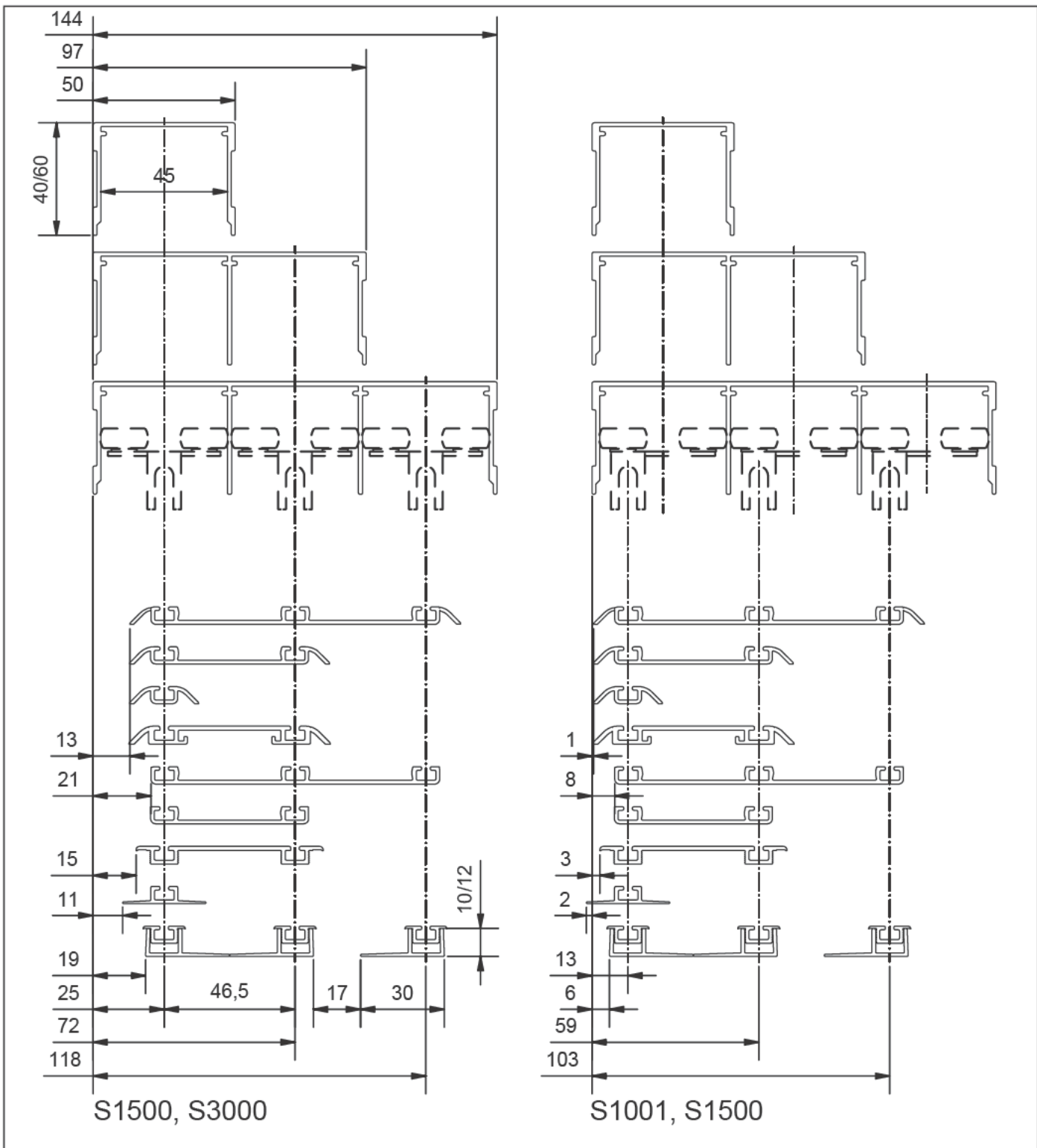


ДЕТАЛЬНЫЙ ЧЕРТЕЖ_

ОРИЕНТАЦИЯ НИЖНИХ

НАПРАВЛЯЮЩИХ ДЛЯ СИСТЕМ

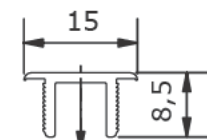
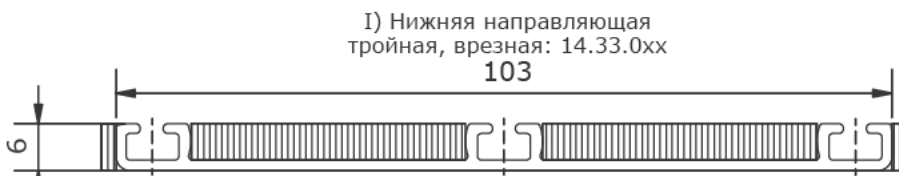
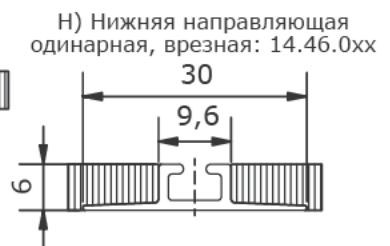
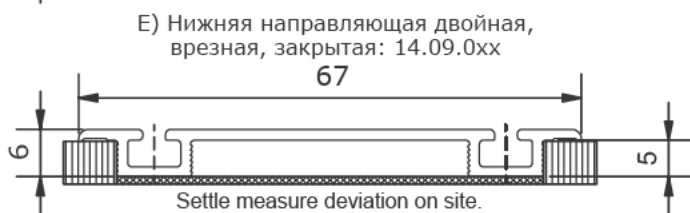
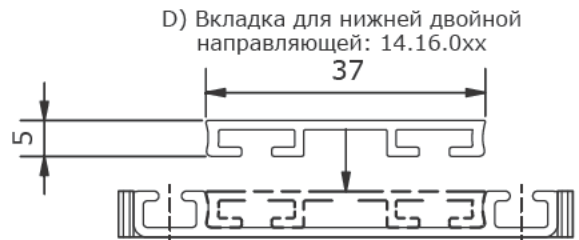
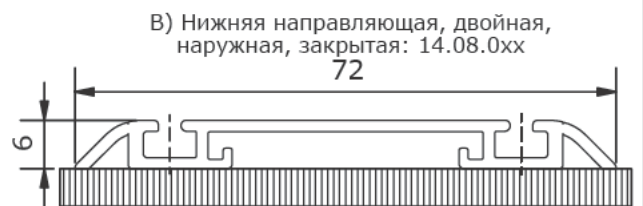
ПРОФИЛЕЙ 42 мм



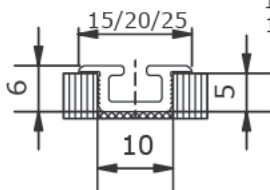
14_15

ДЕТАЛЬНЫЙ ЧЕРТЕЖ

Обзор нижних направляющих для систем профилей 42 мм.

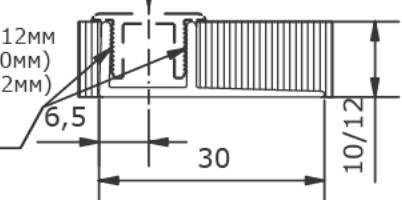


Ж) Нижняя направляющая одинарная, врезная, без фланца
15/20/25 мм : 14.76.0xx (15мм)
14.48.0xx (20мм)
14.49.0xx (25мм)



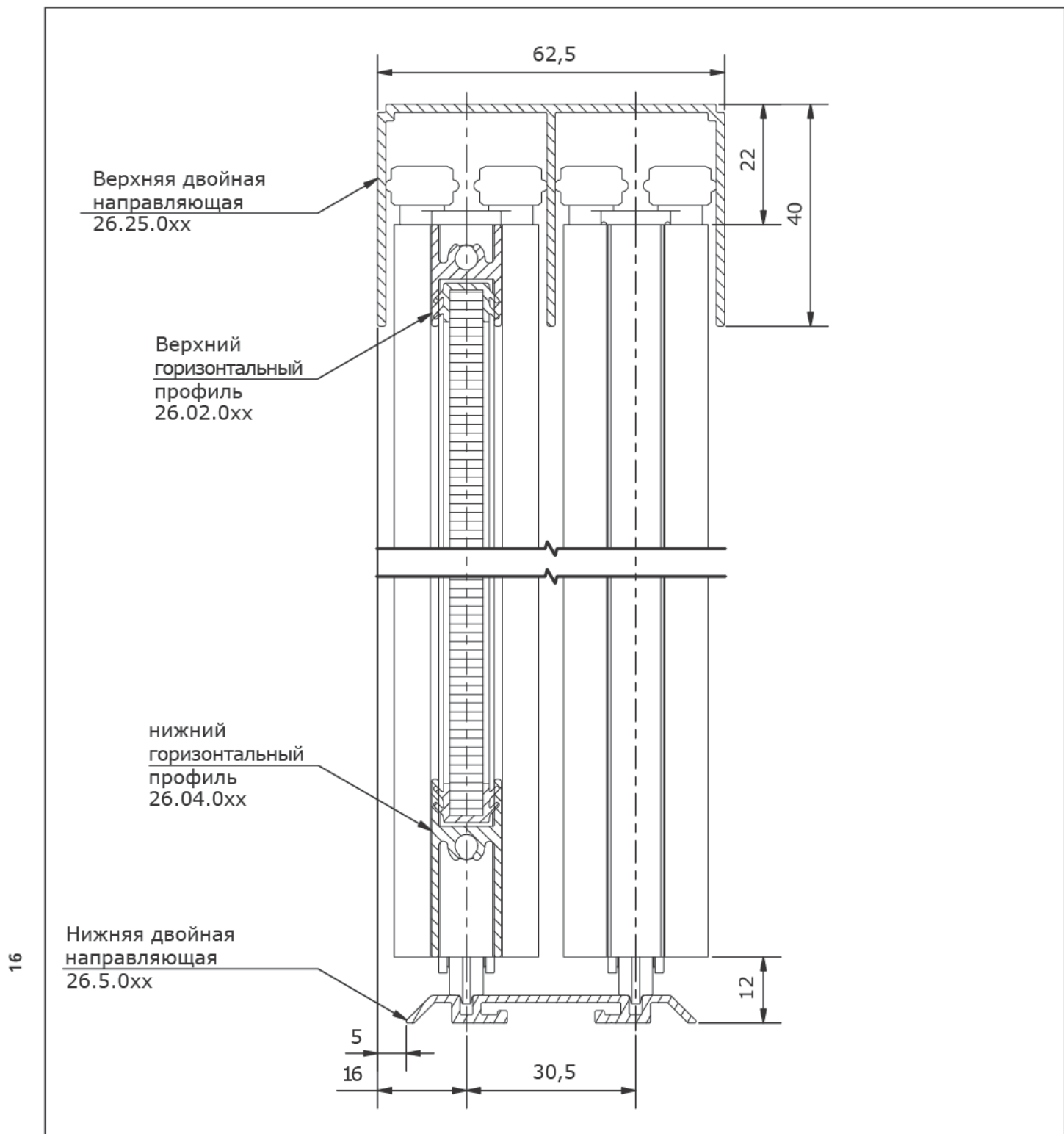
Л) Трек плитки 10/12мм
14.77.010 (10мм)
14.73.010 (12мм)

играет при сборке защитную роль



ДЕТАЛЬНЫЙ ЧЕРТЕЖ

Местоположение горизонтальной направляющей для систем профилей 26 мм.



16