

ИНТЕРЬЕРНЫЕ СИСТЕМЫ:
СБОРОЧНЫЕ ИНСТРУКЦИИ
Интерьерная система "UNO"

Алфавитный указатель

Общая информация / Инструменты_страница 3

Технические термины_страницы 4-5

Подготовка_страница 4

Сборка_страница 6

 А_Наращивание

 В_Угол

Размеры_страницы 7-9

Сборка подробно_страницы 10-14

 А_Соединение профилей

 В_Потолочные и настенные крепления

 С_Регулировка ножек

 D_L-держатели для деревянных полок

 E_Держатели для стеклянных полок

 F_Корпуса для выдвижных ящиков, без роликов.

 G_Корпуса для выдвижных ящиков, с роликами.

 H_Аксессуары

Детальные чертежи_страницы 15-17

_Общая информация / Инструменты

СБОРОЧНЫЕ ИНСТРУКЦИИ: Интерьерная система UNO:

Общая информация

Внутренние системы от Raumplus предлагают широкий диапазон решений и возможностей наполнения.

Из-за этого их сборка является процессом немного более сложным и точным, чем для других, простых систем. Очень большое преимущество интерьера системы UNO в том, что вы можете легко перемещать все вертикальные элементы и принадлежности в другие места и после того, как собрали их, а это означает, что она может быть адаптирована к изменяющимся условиям в любое время.

Эти рекомендации были созданы людьми для людей.

Мы разработали инструкции и фотографий, для того, чтобы они были логичны и легко понимаемы. Если вы все-таки сочтёте, что что-то окажется для вас неясным, пожалуйста, сообщите нам, чтобы мы могли пересмотреть этот раздел.

Технические характеристики могут быть изменены.

Для того, чтобы упростить эти инструкции по сборке, мы привели здесь лишь основные монтажные работы.

Подробные инструкции описываются в собственных главах.

Методика (последовательность сборки): Подготовка-Угловая-система-Основная конструкция с левой стороны и т.д.

Вы устанавливаете тумбу?

Нужны ли Вам ящики?

Пожалуйста, обратите внимание на то, что корпус ящика должен быть предварительно отрегулирован (собран) при монтаже. Это единственно верный способ сборки.

Поместите полки для углов

Пожалуйста, прочитайте главу "установка углов" и правильно определите, куда эти углы должны быть помещены.

Проверьте наличие отдельных элементов с помощью доставочного листа. В случае каких-либо претензий или повреждений при транспортировке, пожалуйста, свяжитесь с Raumplus немедленно.

ИНСТРУМЕНТЫ:

Крестовые отвертки

Уровень, Рулетка, возможно, резиновый молоток,

Шестигранный ключ

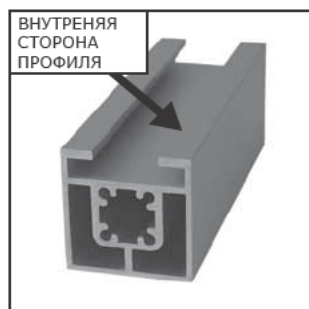
Для ящика с роликами:

Дрель, сверло по металлу 8,5 мм, сверло по металлу 5 мм

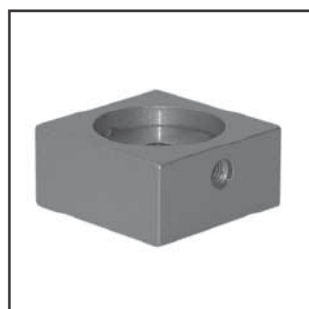
резьбонарезной инструмент 10 мм

торцевые ключи, ключи с храповиком

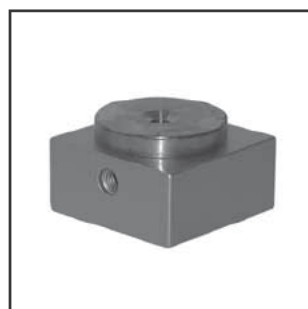
_ТЕХНИЧЕСКИЕ ТЕРМИНЫ



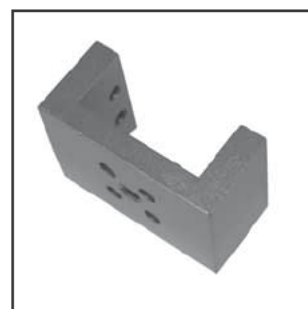
1_



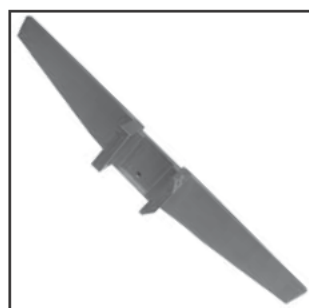
2_



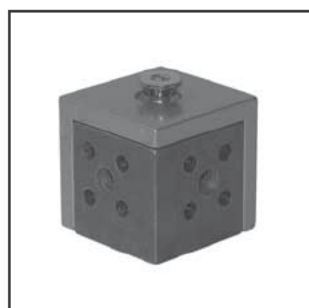
3_



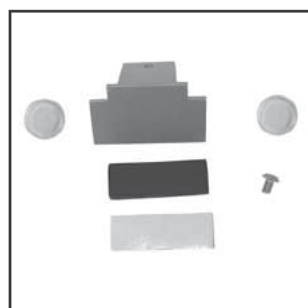
4_



5_



6_



7_



8_



9_



10_



11_



12_

1_ Несущий профиль (80.01.020)_на этот профиль устанавливаются и фиксируются все основные несущие конструкции и соединения. А так же гардеробные элементы, если он установлен горизонтально, и крепится к стене (вертикальный: длиной до 3 м для 80.01.020 конструкции пол-потолок; горизонтальный - менее 0,5 м для крепления к стене)

2_ Стеновой соединитель (крепление к потолку или стене) (80.20.040)_крепится к торцу несущего профиля, и служит креплением к потолку или стене.

3_ Профильный соединитель (80.20.060)_предназначен для соединения профилей.

4_ Универсальный держатель (80.40.050)_для соединения профилей, а так же с L-образным держателем.

5_ Опора под полку (L-образный держатель) (80.40.020)_для полок и ящиков.

6_ Угловой соединитель (80.20.080)_для корпуса ящика с роликами.

7_ Элемент для фиксации стекла на полке (крепление для стеклянных полок) (80.40.025)_

8_ Регулируемая опора (80.20.015)_Для оптимальной регулировки- крепления несущего профиля-стойки к потолку и полу. Минимальная высота 32 мм, максимальная высота 80 мм

9_ Торцевой элемент несущего профиля (переходник) (80.20.010)_для крепления регулируемой ножки.

10_ Заглушка (80.20.090)_

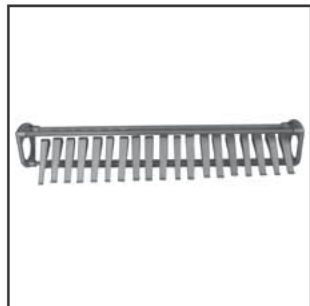
11_ Поперечная вешалка (80.22.050)_

12_ Опора для вешалки (крепление для поперечной вешалки) (80.40.030)_

_ТЕХНИЧЕСКИЕ ТЕРМИНЫ / ПОДГОТОВКА



13_



14_



15_



16_



17_



18_

13_ Вешалка для ремней (не входит в ассортимент, комплектуется отдельно)_

14_ Вешалка для галстуков (не входит в ассортимент, комплектуется отдельно)_

15_ Универсальная вешалка (не входит в ассортимент, комплектуется отдельно)_

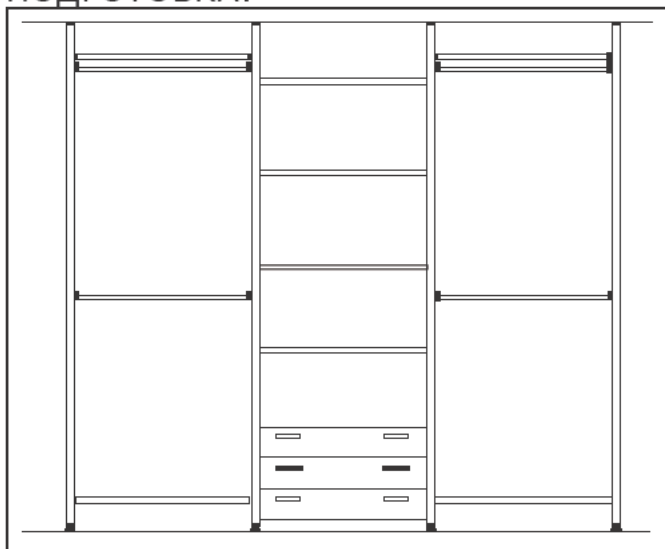
16_ Вешалка с лифтом (пантограф) (не входит в ассортимент, комплектуется отдельно, до 830 мм в высоту / до 1150 мм в ширину)_

17_ Адаптер для дополнительных аксессуаров (п.п. 13-15) _для укрепления на несущем профиле.

18_ Адаптер для вешалки с лифтом _для закрепления вешалки с лифтом на несущем профиле.

Показанные варианты стоит принимать в качестве примеров. Существует так же множество других вариантов наполнения, крепление которых осуществляется аналогично.

ПОДГОТОВКА:



Распакуйте и проверьте число отдельных элементов также возможное наличие повреждений.

Мы рекомендуем внимательно прочитать инструкцию перед началом сборки.

Этот рисунок показывает пример.

_СБОРКА

СБОРКА:



Пожалуйста, подробно изучите описание каждого этапа сборки в соответствующих главах. Вам необходимо осуществлять сборку с правой стороны к левой

Перед началом сборки конструкции, необходимо зафиксировать стеновые и потолочные соединения. В любом случае, пожалуйста, действуйте точно, т.к. допуски составляют только 2 мм!

1_Заранее смонтируйте переходные части, регулируемые ножки, потолочные, стеновые и профильные соединения, L-образные держатели для полок и горизонтальные крепежные соединения с вертикальными профилями (см. рис. слева).

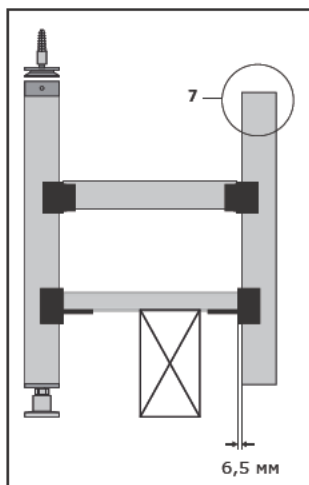
2_Наметьте отверстия для просверливания и просверлите сначала только одно отверстие в потолке для первого вертикального профиля-стойки.

3_Прикрепите первый крепеж профиля к потолку, но не плотно.

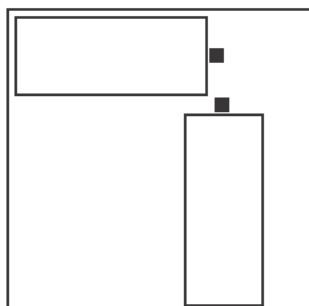
4_Выровняйте вертикальный профиль с помощью нивелира, наметьте отверстие для просверливания под горизонтальный профиль.

5_Просверлите, соберите, установите регулируемую ножку, и отрегулируйте так, что бы вертикальный несущий профиль был зафиксирован в потолок.

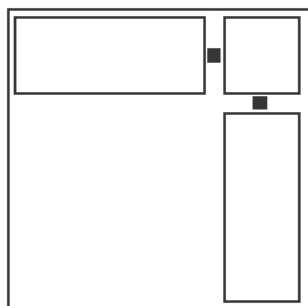
6_Привинтите дно полки неплотно к L-образным держателям на вертикальном профиле-стойке (для удобства можно использовать деревянный брусок, подложив его с правой стороны под полку).



ИНСТАЛЛЯЦИЯ УГЛОВ:



1 Вариант



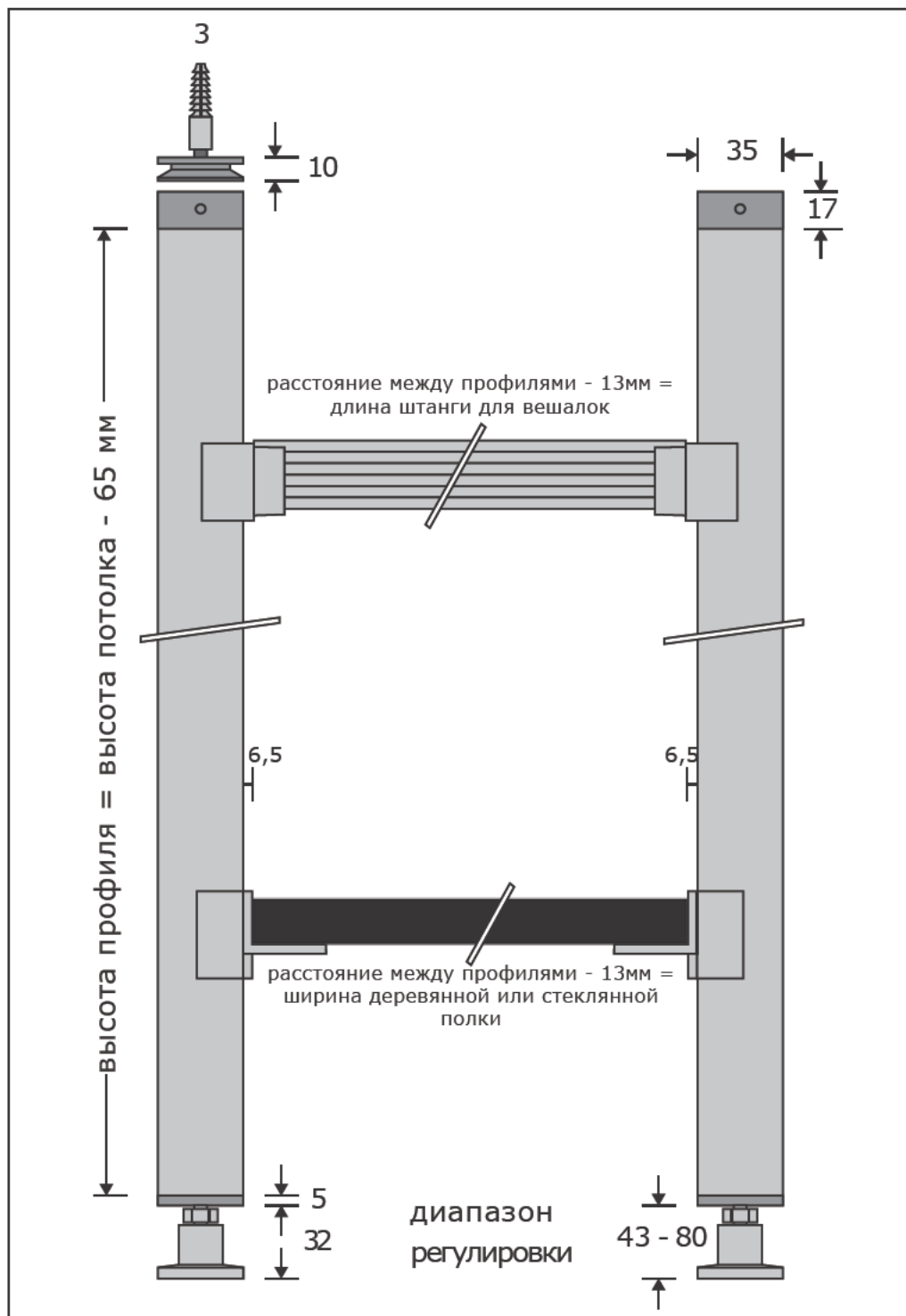
2 Вариант

1 Вариант: установка рядом друг с другом (положение полок можно менять).

2 Вариант: Используется соединительный элемент для полок.

_ИЗМЕРИТЕЛЬНЫЕ НОРМАТИВЫ.

ВЕРСИЯ ДЛЯ УСТАНОВКИ ПОЛОК:



Высота профиля = высота потолка - 65 мм

Пожалуйста, обратите внимание на эти ограничения. Последующая регулировка профилей невозможна.

_ИЗМЕРИТЕЛЬНЫЕ НОРМАТИВЫ.

ПРИМЕР – КАК ПОДОБРАТЬ ПРАВИЛЬНЫЕ ИЗМЕРЕНИЯ:

Ниша длиной 2 м (подробности в миллиметрах - рисунок не в масштабе).



Существует рабочий допуск - не более 2 мм, но вы должны работать как можно точнее, потому что даже незначительное отличие в размерах может потребовать полностью нового просверливания.

Никогда не полагайтесь только на снятые вами размеры, т.к. стены и потолки обычно имеют неровности, поэтому проверьте сделанные вами отметки как указано в главе "Сборка"

Профили поставляются длиной до 3000 мм.

_ИЗМЕРИТЕЛЬНЫЕ НОРМАТИВЫ.

ОБЗОР: ИЗГИБ ПОЛОК:

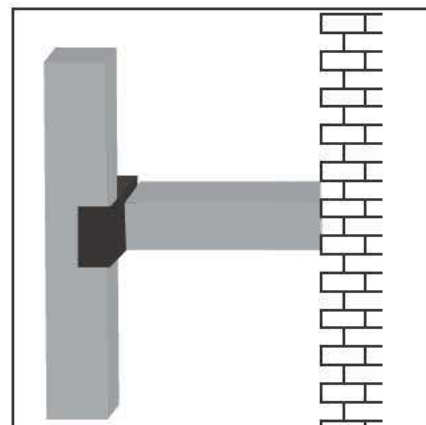
Стекло ESG	толщина = 8 мм	длина в мм	1250	1125	1000	825	750
	ширина = 460 мм	прогиб в мм	9,6	7,0	4,9	2,8	2,1
	лин. нагрузка 55 кг	средняя нагрузка в %	33,0	29,7	26,4	21,8	19,8
Стекло ESG	толщина = 10 мм	длина в мм	1250	1125	1000	825	750
	ширина = 460 мм	прогиб в мм	4,9	3,6	2,5	1,4	1,1
	лин. нагрузка 55 кг	средняя нагрузка в %	21,1	19,0	16,9	13,9	12,7
Стекло ESG	толщина = 8 мм	длина в мм	1250	1125	1000	825	750
	ширина = 600 мм	прогиб в мм	7,3	5,4	3,8	2,1	1,6
	лин. нагрузка 55 кг	средняя нагрузка в %	25,3	22,7	20,2	16,7	15,2
Стекло ESG	толщина = 10 мм	длина в мм	1250	1125	1000	825	750
	ширина = 600 мм	прогиб в мм	3,8	2,7	1,9	1,1	0,8
	лин. нагрузка 55 кг	средняя нагрузка в %	16,2	14,6	12,9	10,7	9,7
Стекло ESG	толщина = 8 мм	длина в мм	1250	1125	1000	825	750
	ширина = 460 мм	прогиб в мм	3,5	2,5	1,8	1,0	0,8
	лин. нагрузка 20 кг	средняя нагрузка в %	12,0	10,8	9,6	7,9	7,2
Стекло ESG	толщина = 10 мм	длина в мм	1250	1125	1000	825	750
	ширина = 460 мм	прогиб в мм	1,8	1,3	0,9	0,5	0,4
	лин. нагрузка 20 кг	средняя нагрузка в %	7,7	6,9	6,1	5,1	4,6
Стекло ESG	толщина = 8 мм	длина в мм	1250	1125	1000	825	750
	ширина = 600 мм	прогиб в мм	2,7	1,9	1,4	0,8	0,6
	лин. нагрузка 20 кг	средняя нагрузка в %	9,2	8,3	7,4	6,1	5,5
Стекло ESG	толщина = 10 мм	длина в мм	1250	1125	1000	825	750
	ширина = 600 мм	прогиб в мм	1,4	1,0	0,7	0,4	0,3
	лин. нагрузка 20 кг	средняя нагрузка в %	5,9	5,3	4,7	3,9	3,5
ДСП	толщина = 25 мм	длина в мм	1250	1125	1000	825	750
	ширина = 460 мм	прогиб в мм	9,2	6,7	4,7	2,6	2,0
	лин. нагрузка 55 кг	средняя нагрузка в %	14,1	12,7	11,3	9,3	8,4
ДСП	толщина = 25 мм	длина в мм	1250	1125	1000	825	750
	ширина = 600 мм	прогиб в мм	7,0	5,1	3,6	2,0	1,5
	лин. нагрузка 55 кг	средняя нагрузка в %	10,8	9,7	8,6	7,1	6,5
ДСП	толщина = 25 мм	длина в мм	1250	1125	1000	825	750
	ширина = 460 мм	прогиб в мм	3,3	2,4	1,7	1,0	0,7
	лин. нагрузка 20 кг	средняя нагрузка в %	5,1	4,6	4,1	3,4	3,1
ДСП	толщина = 25 мм	длина в мм	1250	1125	1000	825	750
	ширина = 600 мм	прогиб в мм	2,6	1,9	1,3	0,7	0,6
	лин. нагрузка 20 кг	средняя нагрузка в %	3,9	3,5	3,1	2,6	2,4

Если стекло повреждено, уменьшается емкость веса. Не превышайте максимально допустимой нагрузки.

_СБОРКА ПОБРОБНО

A_Соединение профилей:

Далее объясняется, как устанавливать и использовать различные типы соединений для профилей:



_УНИВЕРСАЛЬНЫЙ СОЕДИНИТЕЛЬ:

Универсальный соединитель используется для бокового крепления к несущему профилю, а так же для крепления корпуса с ящиками. Так же, с помощью этого крепления, система UNO может быть укреплена боком к стене.

1_Крепление универсального соединителя с коротким несущим профилем (4 самореза).

2_Крепление универсального соединителя с длинным несущим профилем (2 зажимных винта – под шестигранный ключ).



Втулка для соединения профилей 80.20.060

_СОЕДИНЕНИЕ ПРОФИЛЕЙ:

Прямое соединение профилей используется, как правило, для крепления горизонтального профиля к несущему вертикальному по всей его длине.

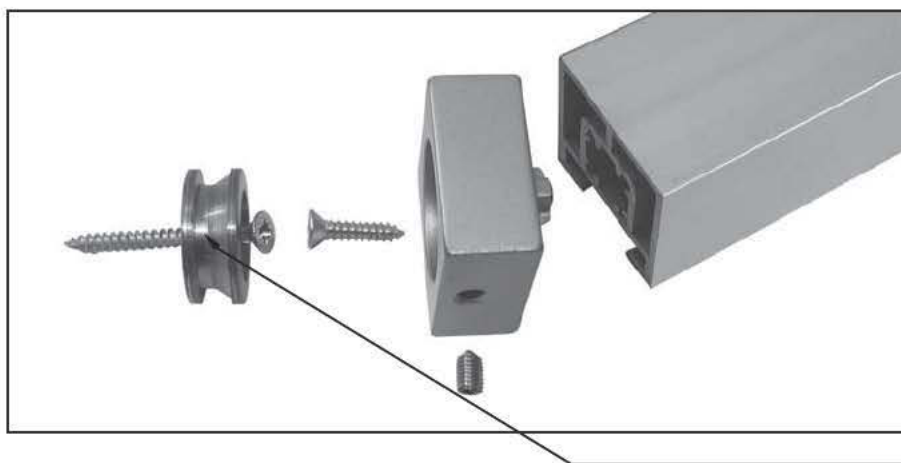
1_Вставьте втулку (80.20.060) в длинный профиль, для большей устойчивости зафиксируйте втулку длинным винтом.

2_Привинтите держатель к короткому профилю (4 винта).

3_Поместите держатель поверх втулки и зафиксируйте его 2-мя короткими шурупами.

_СБОРКА В ДЕТАЛЯХ

В_УРЕПЛЕНИЕ К ПОТОЛКУ ИЛИ К СТЕНЕ.



Сначала втулка должна быть привинчена к стене. После этого держатель к потолку или к стене должен быть установлен на профиль, и далее - помещен на втулку и зафиксирован двумя винтами с двух сторон.

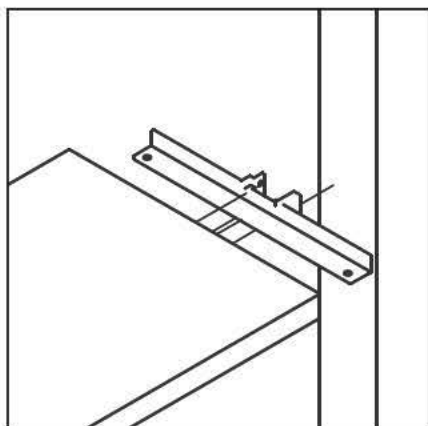
Втулка для крепления к стене или потолку 80.20.040

С_РЕГУЛИРУЕМАЯ НОЖКА:



Регулируемая ножка должна устанавливаться в несущий профиль через переходник. Переходник должен быть укреплен на несущем профиле с помощью четырех саморезов.

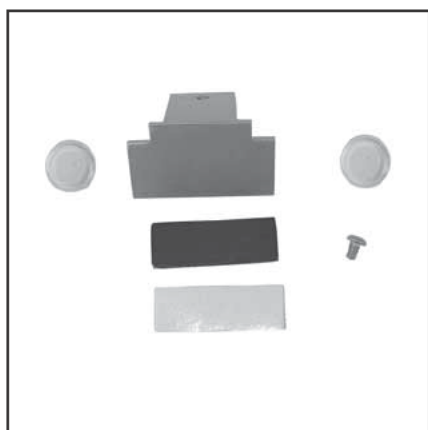
D_L-образный держатель для полок:



L-образный держатель используется для крепления полок и блоков с выдвижными ящиками. Он устанавливается на несущий профиль с помощью универсального соединения. Пожалуйста, убедитесь, что зажимные винты при установке находятся с тыльной стороны, то есть со стороны стены. L-образный держатель должен быть укреплен двумя винтами через универсальный соединитель (т.е. потайными винтами 4,8 x 19 мм).

_СБОРКА В ДЕТАЛЯХ

Е_КРЕПЛЕНИЯ ДЛЯ СТЕКЛЯННЫХ ПОЛОК:



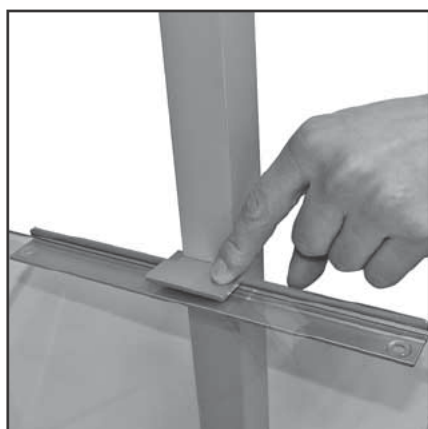
1_



2_



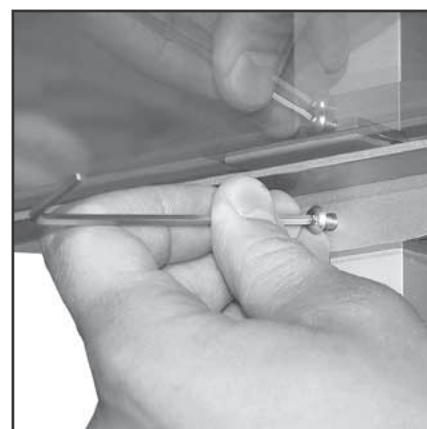
3_



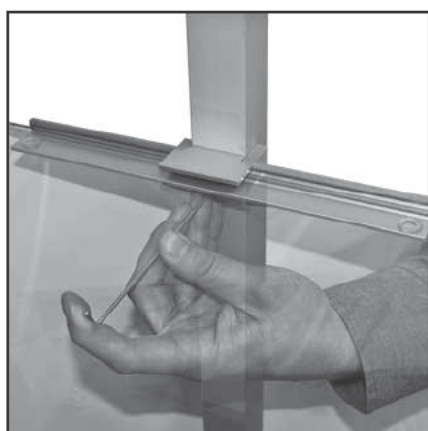
4_



5_



6_



7_

Держатели для стекла в левое и правое отверстие L-образного держателя (рисунок 1 и 2_).

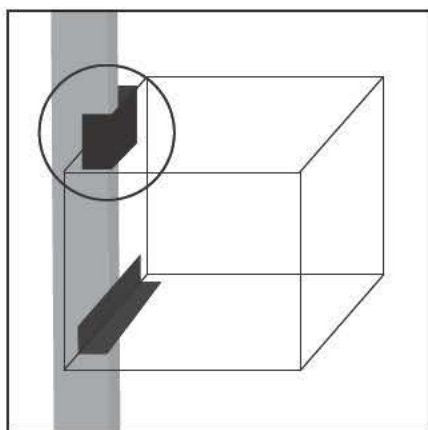
_В зависимости от толщины стекла используйте прямоугольные прокладки из пористой резины различной толщины, 2 мм резиновая прокладка для стекла толщиной 10 мм, или 4 мм резиновая прокладка для стекла толщиной 8 мм. Прокладка устанавливается под верхний держатель стеклянной полки (см. детальный чертеж на стр. 15).

Когда стеклянная полка установлена на L-образный держатель, положите на неё прокладку из пористой резины, посередине, так, что бы сверху она была закреплена (Г-образным) крепежом стеклянной полки (рисунок 3 и 4_).

Прикрепите держатель стеклянной полки нажав на него вниз и одновременно закрутив крепежный винт. Используйте шестигранный ключ 2,5 мм (рисунок 5~ 7_).

_СБОРКА В ДЕТАЛЯХ

F_ЯЩИКИ БЕЗ РОЛИКОВ:



_Предварительно установите нижние L-образные держатели с обеих сторон на несущий вертикальный профиль (см. L-держатели для полок).

_Определите положение и просверлите отверстие в черной части корпуса (верхней трети боковой стенки) диаметром 6,5-7 мм. Затем определите местоположение универсальных креплений (80.40.050) на профиле-стойке и зафиксируйте их с обеих сторон.

_Вставьте ящики в корпус и свинтите всю конструкцию. ВАЖНО: Блок с ящиками крепится к универсальному креплению (80.40.050) болтом изнутри.

G_БЛОК ЯЩИКОВ С РОЛИКАМИ:



Соберите основу для корпуса блока с ящиками. Для этого вам потребуется 4 детали из профиля, 4 угловых соединителя (80.20.080), болты, 4 ролика.

_Рассверлите отверстие диаметром 8,5 мм для роликов в угловом соединителе (кубе) и нарежьте резьбу диаметром 10 мм.

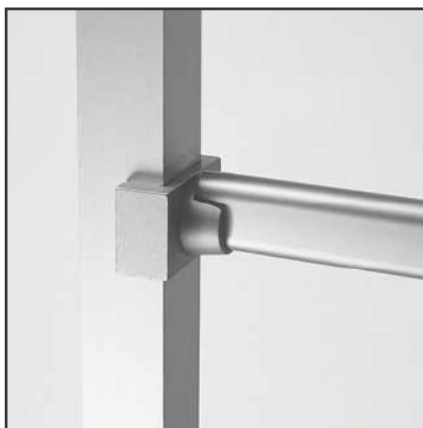
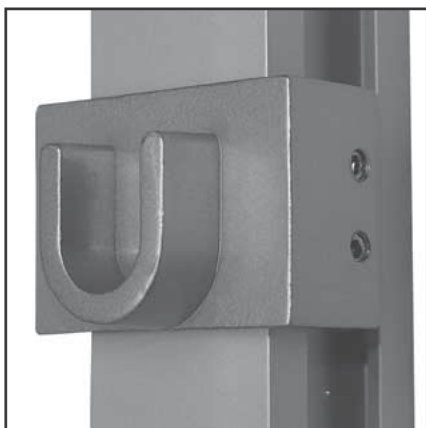
_Откройте куб и привинтите одну часть куба к несущему профилю (см. рисунок).

_Закрепите профиль на корпусе с помощью 2-3 винтов-саморезов.

_Соберите всю конструкцию с помощью угловых соединителей, окончательно закрепите раму из профилей с блоком ящиков, установите ролики.

_СБОРКА В ДЕТАЛЯХ

Н_АКСЕССУАРЫ:

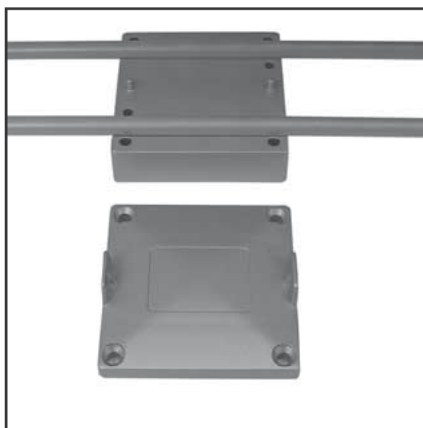


Все аксессуары должны быть установлены в соответствии с описанными выше процедурами, то есть установлены на вертикальный несущий профиль с помощью универсальных креплений. Например, крепления для вешал смонтированы так же как и универсальные крепления.

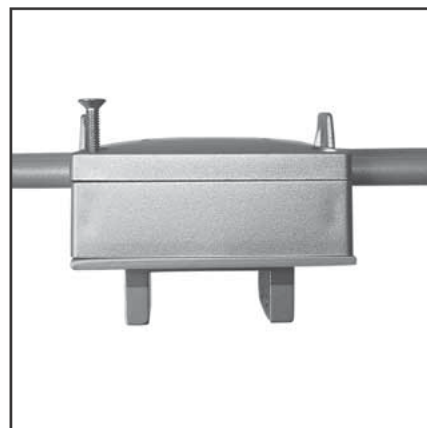
Кронштейны для одежды, галстучницы и т.д. должны быть зафиксированы, кроме универсальных держателей, адаптерами различных размеров, как показано на следующих примерах.



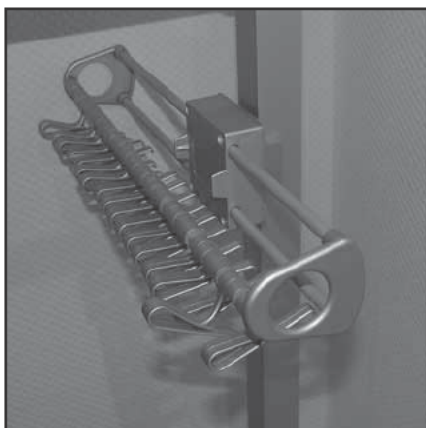
1_



2_



3_

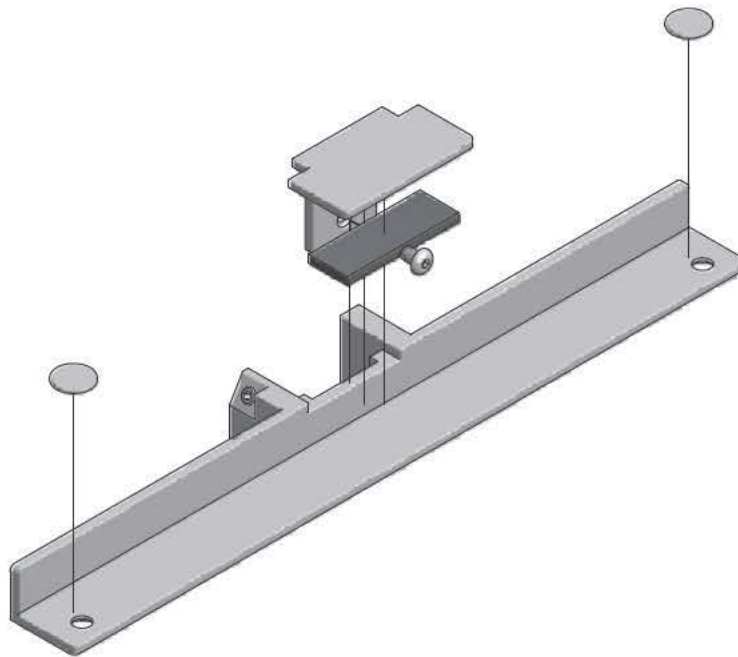


4_

Пожалуйста, соблюдайте следующие инструкции:

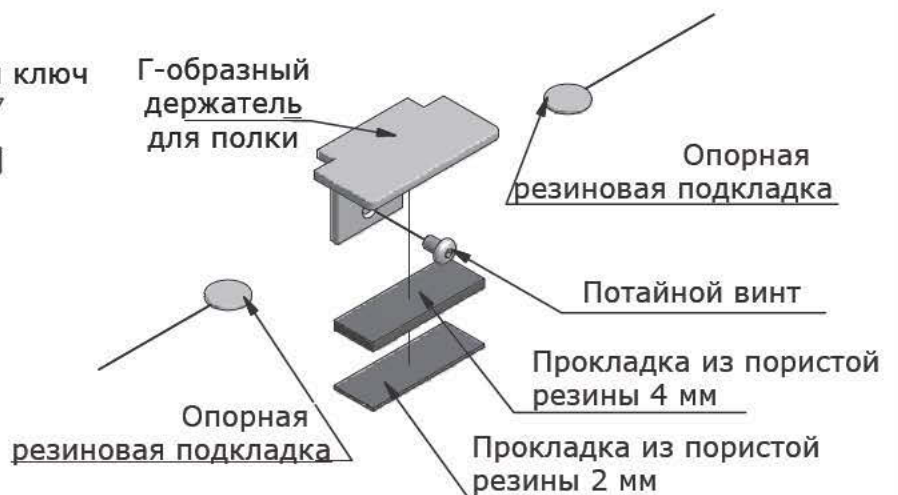
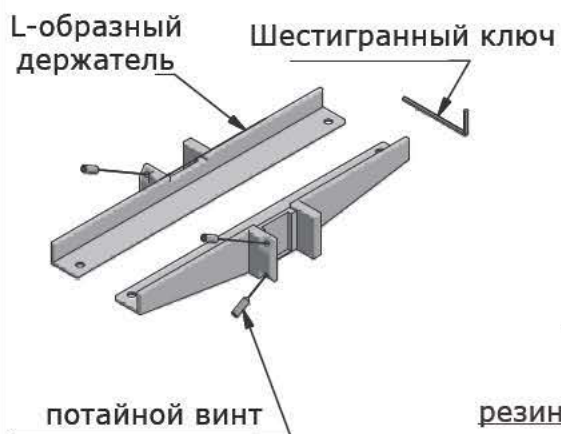
- 1_Крепите несущие элементы к адаптерам короткими винтами.
- 2_и 3_Укрепите колодку галстучницы к адаптеру с помощью четырех длинных винтов.
- 4_Затем закрепите галстучницу с помощью адаптера и универсального крепления на несущий профиль.

ДЕТАЛЬНЫЙ ЧЕРТЕЖ



80.40.020
L-образный держатель

80.40.025
Крепление для
стеклянной полки



ДЕТАЛЬНЫЙ ЧЕРТЕЖ
КРЕПЛЕНИЕ ДЛЯ СТЕКЛЯННОЙ ПОЛКИ

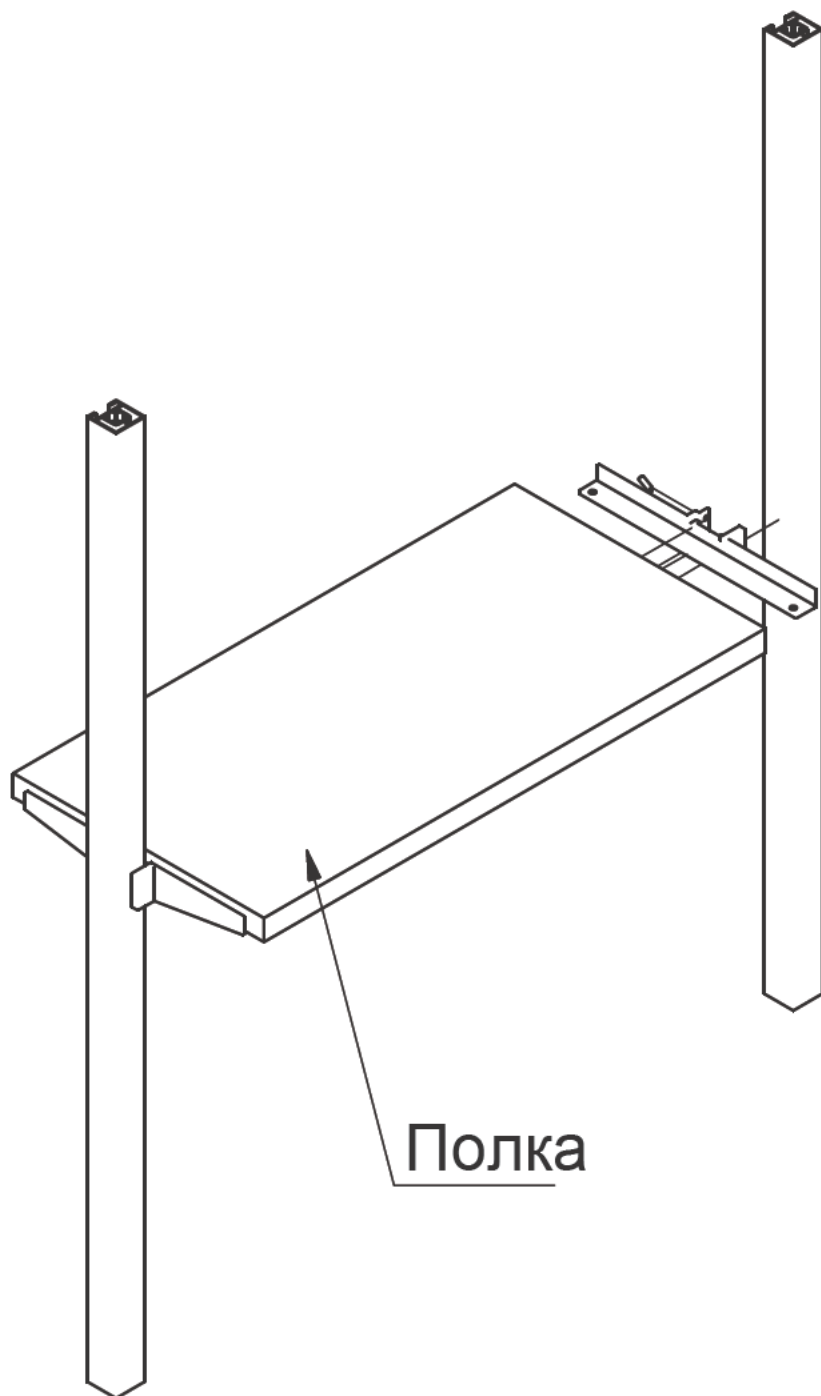
Крепление для стеклянной
полки 80.40.025



L-образный
держатель
для полки
80.40.020

Стеклопанель
шириной 8 мм или
10 мм

_ДЕТАЛЬНЫЙ ЧЕРТЕЖ
L-ОБРАЗНЫЙ ДЕРЖАТЕЛЬ И ДЕРЕВЯННАЯ
ПОЛКА.



Полка