

# ИНТЕРЬЕРНЫЕ СИСТЕМЫ: СБОРОЧНЫЕ ИНСТРУКЦИИ

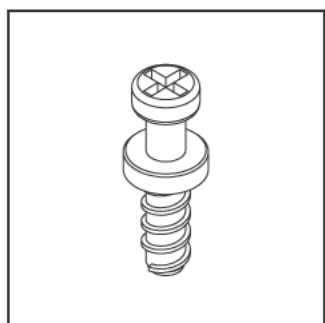
## Система раздвижных стеллажей RIMA

Сборка  легкая средняя сложная

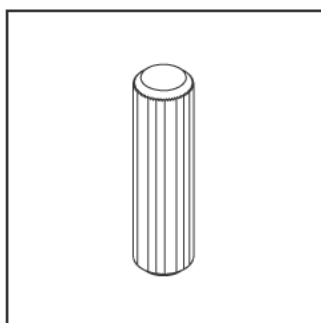
**raumplus**

# АКСЕССУАРЫ\_

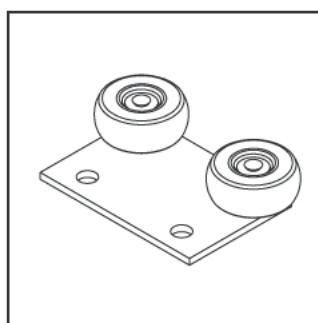
## АКСЕССУАРЫ:



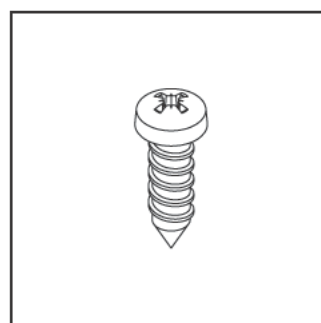
1\_ Соед. штифт 3 x 11 мм



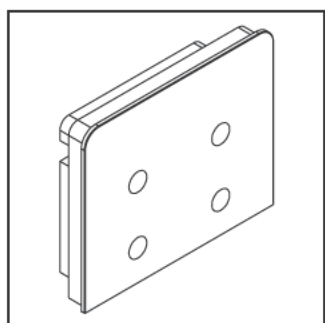
2\_ Нагель 8 x 30 мм



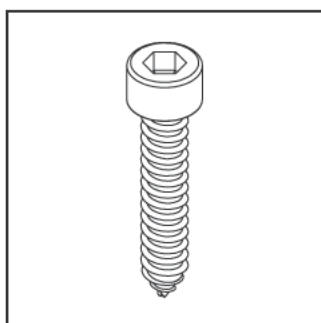
3\_ Верхний ролик



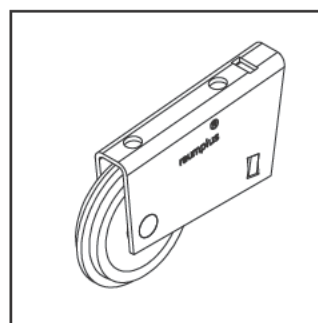
4\_ Саморез 4,2 x 16 мм



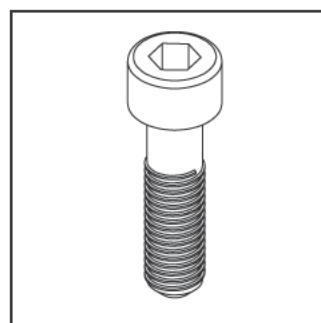
5\_ Крепление роликов



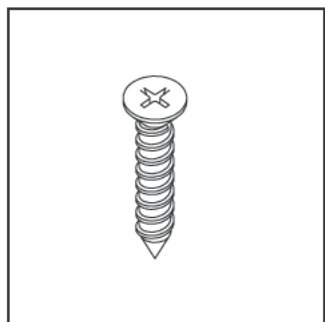
6\_ Винт для сборки профилей  
6,3 x 32 мм



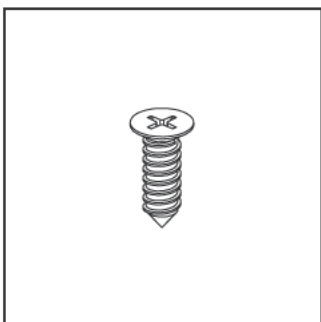
7\_ Нижний ролик.



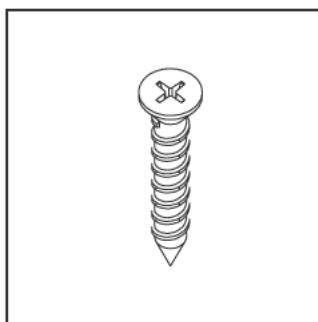
8\_ Винт М5 x 25 мм



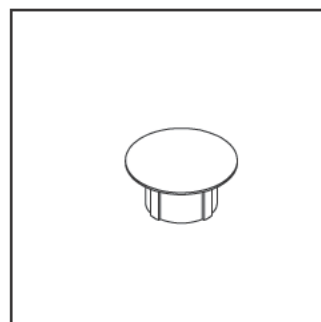
9\_ Винт 3 x 30 мм



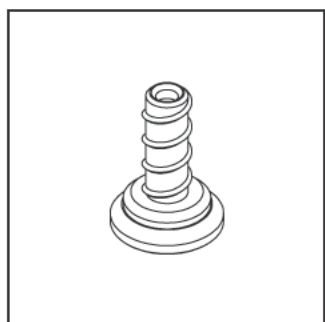
10\_ Винт 4 x 20 мм



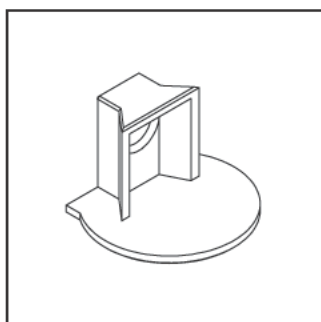
11\_ Винт 4,5 x 35 мм



12\_ Заглушка



13\_ Винт 4,2 x 13,5 мм

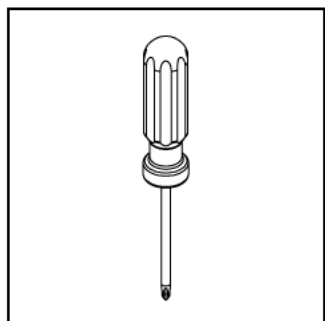


14\_ Крепеж для полки

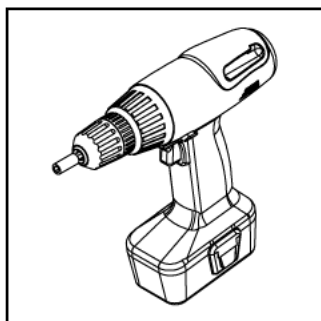
- 1\_ Соед. штифт 3 x 11 мм\_
- 2\_ Нагель 8 x 30 мм\_
- 3\_ Верхний ролик (10.01.019)\_
- 4\_ Саморез 4,2 x 16 мм\_
- 5\_ Крепление роликов (10.09.025)\_
- 6\_ Винт для сборки профилей 6,3 x 32 мм  
(10.07.012)\_
- 7\_ Нижний ролик (10.01.120)\_
- 8\_ Винт М5x25 мм\_
- 9\_ Винт 3x30 мм\_
- 10\_ Винт 4x20 мм\_
- 11\_ Винт 4,5x35 мм\_
- 12\_ Заглушка\_
- 13\_ Винт 4,2x13,5 мм\_
- 14\_ Крепеж для полки\_

# ИНСТРУМЕНТЫ\_

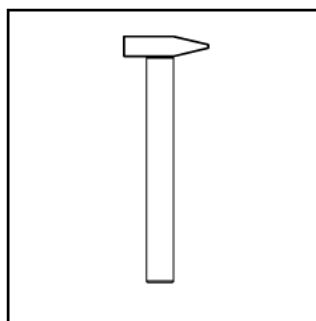
## ИНСТРУМЕНТЫ:



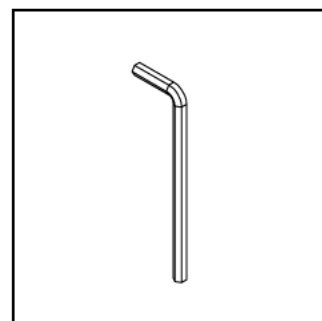
1\_ Крестообразная отвертка



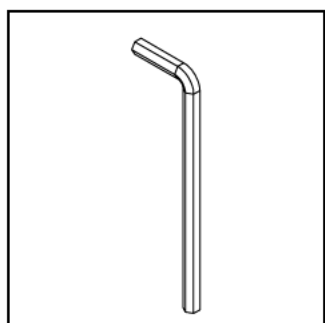
2\_ Шуруповерт



3\_ Молоток

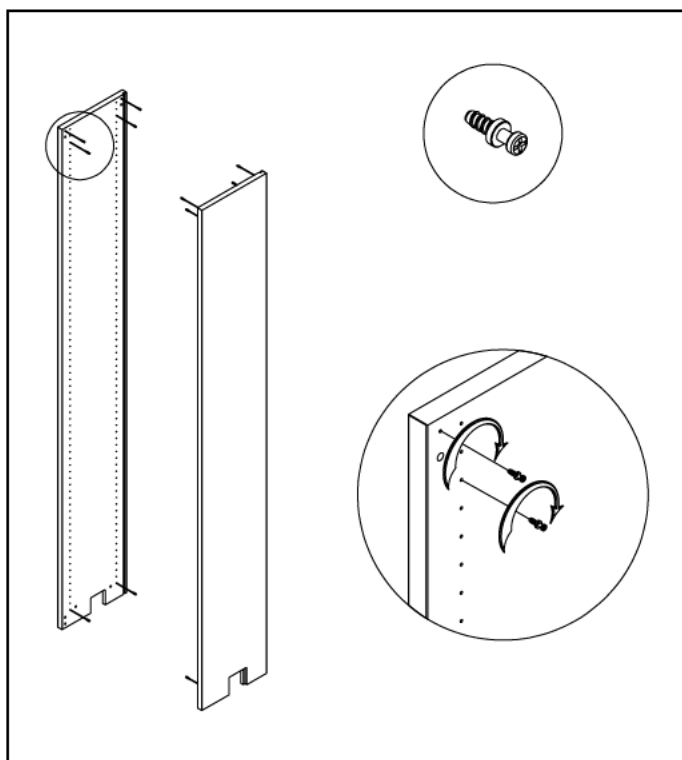


4\_ Шестигранный ключ 4 мм

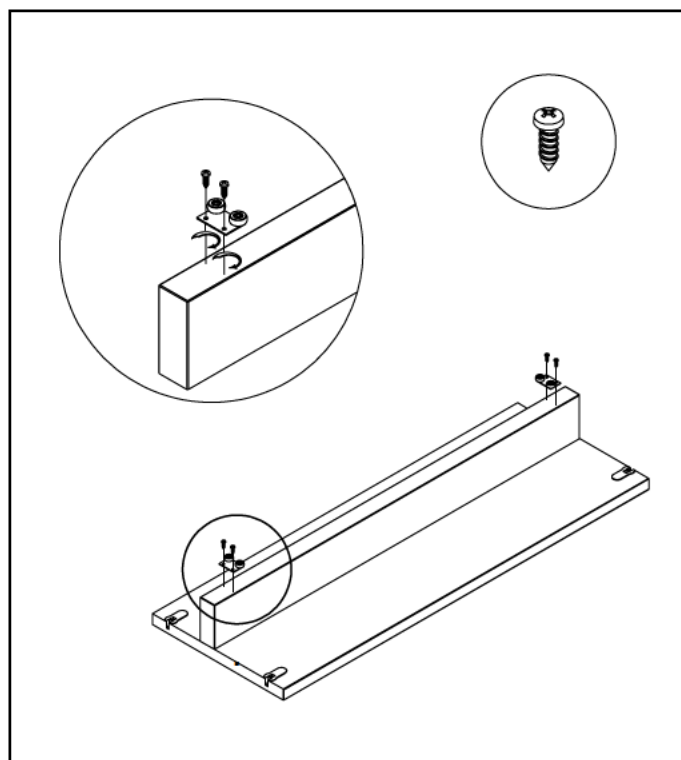


5\_ Шестигранный ключ 6 мм

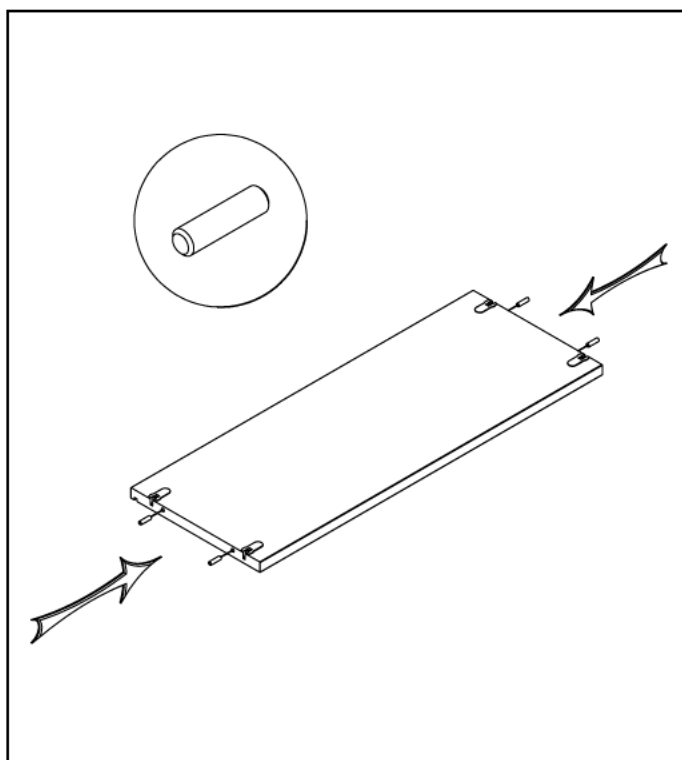
# СБОРОЧНЫЕ ИНСТРУКЦИИ\_



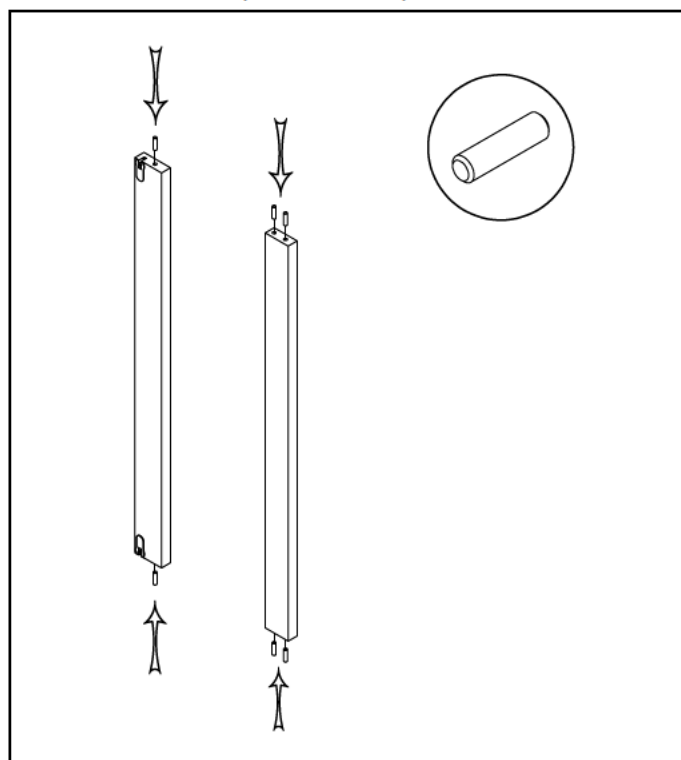
1\_ подготовьте боковые детали



2\_ подготовьте верхнюю полку

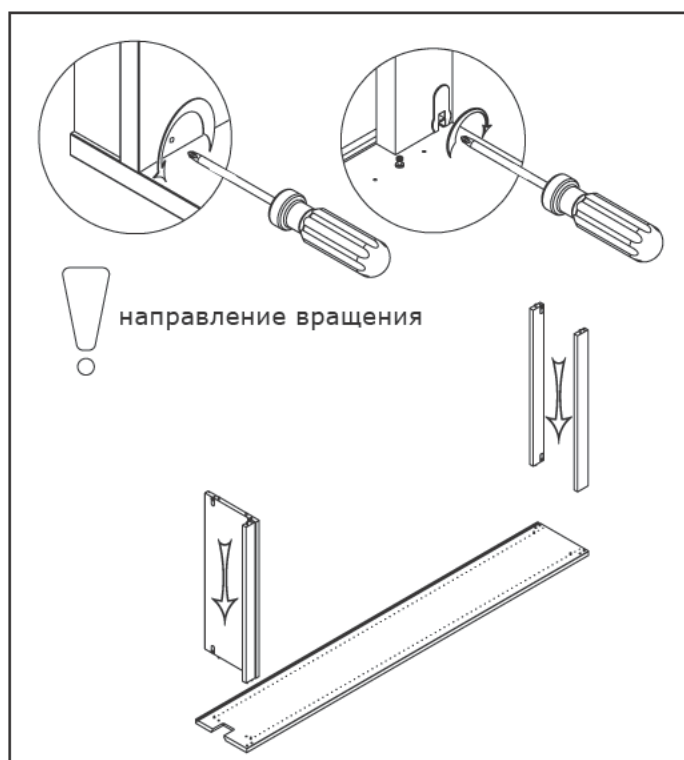


3\_ подготовьте нижнюю полку

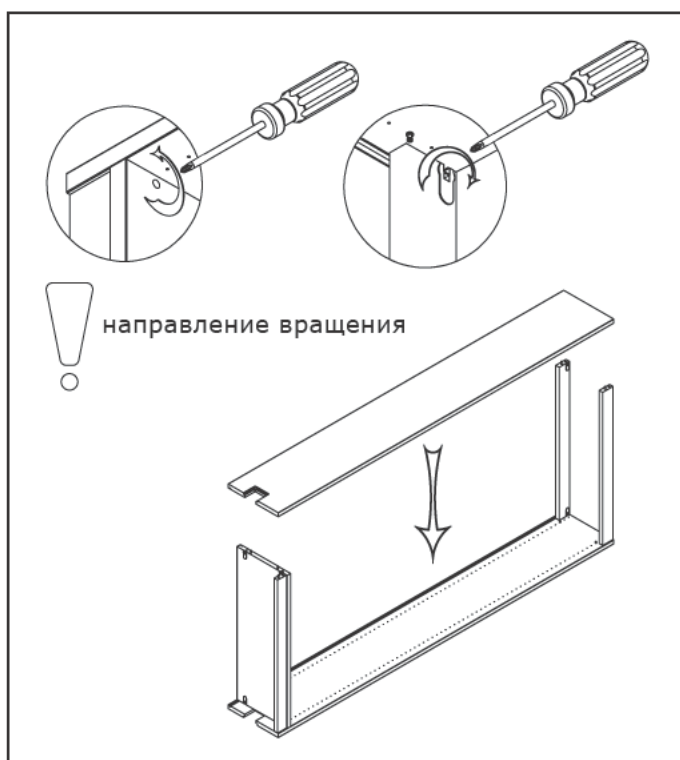


4\_ подготовьте верхний и нижний цоколя

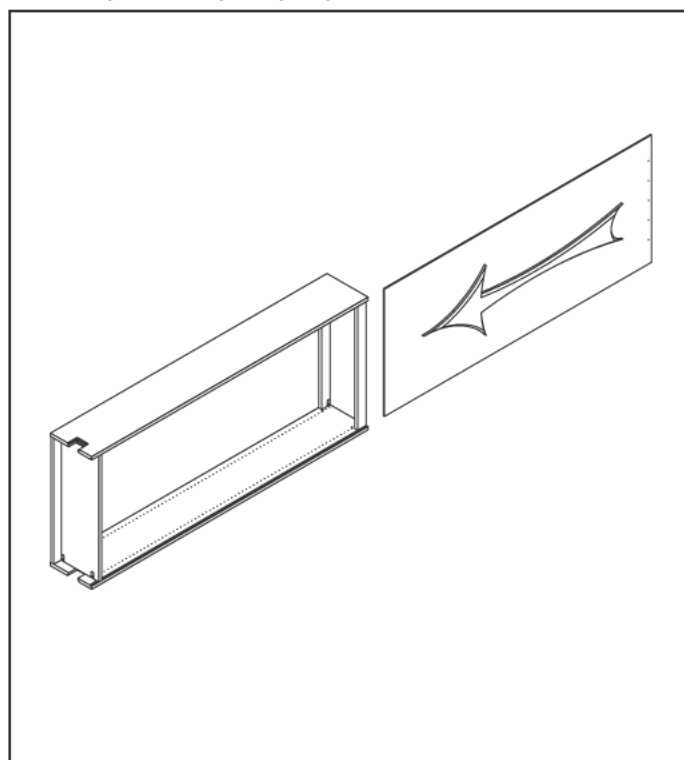
# СБОРОЧНЫЙ ИНСТРУКЦИИ\_



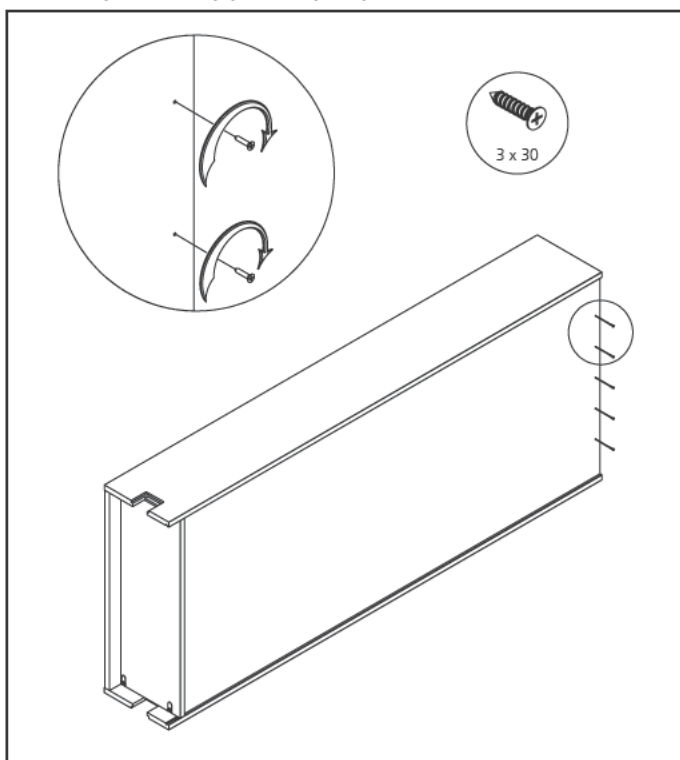
5\_ соберите одну сторону



6\_ соберите вторую сторону

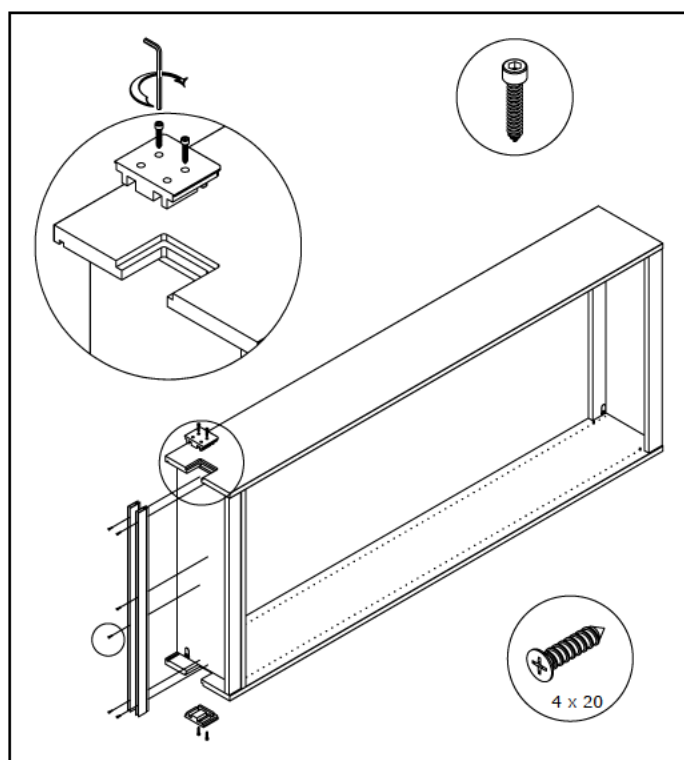


7\_ смонтируйте заднюю стенку

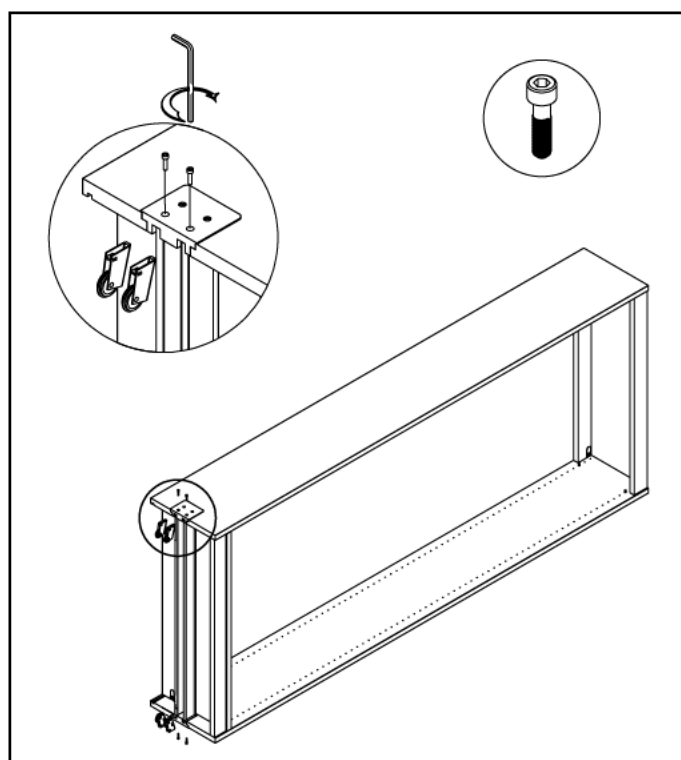


8\_ укрепите заднюю стенку

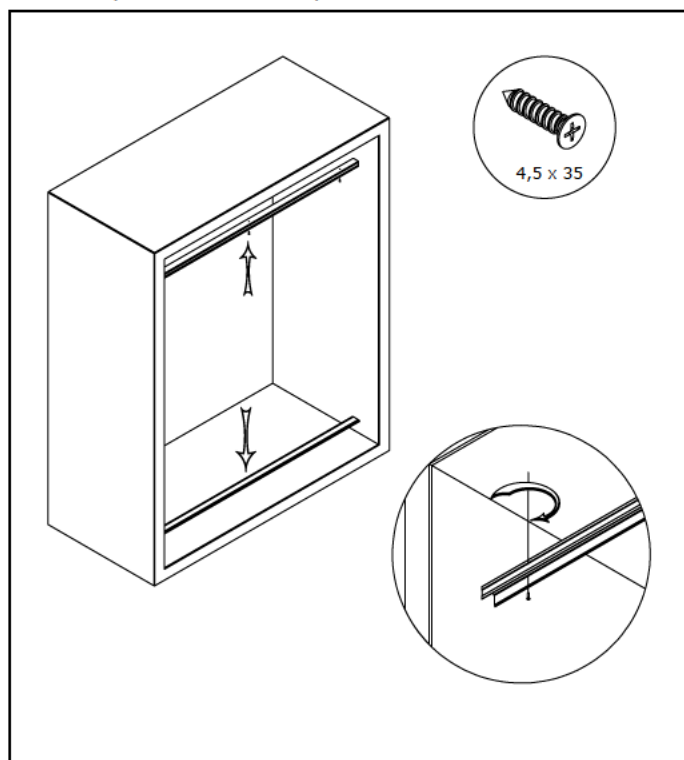
# СБОРОЧНЫЕ ИНСТРУКЦИИ\_



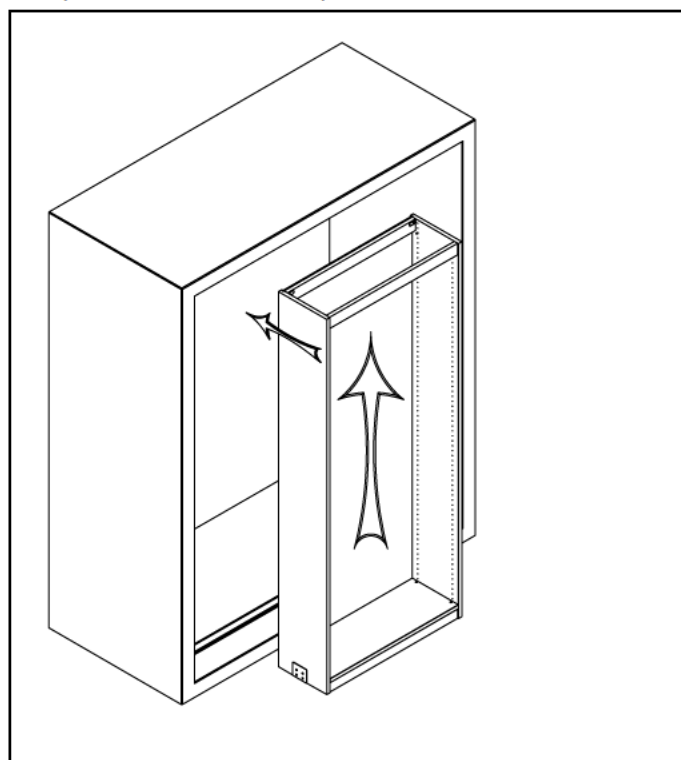
9\_ Соберите нижние горизонталы и колодки



10\_ установите нижние ролики

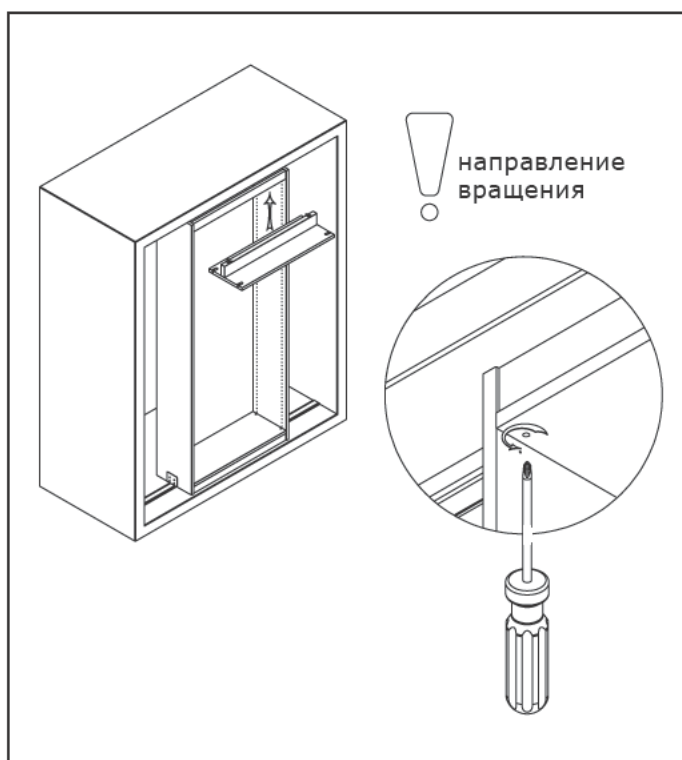


11\_ Установите нижний и верхний направляющие.

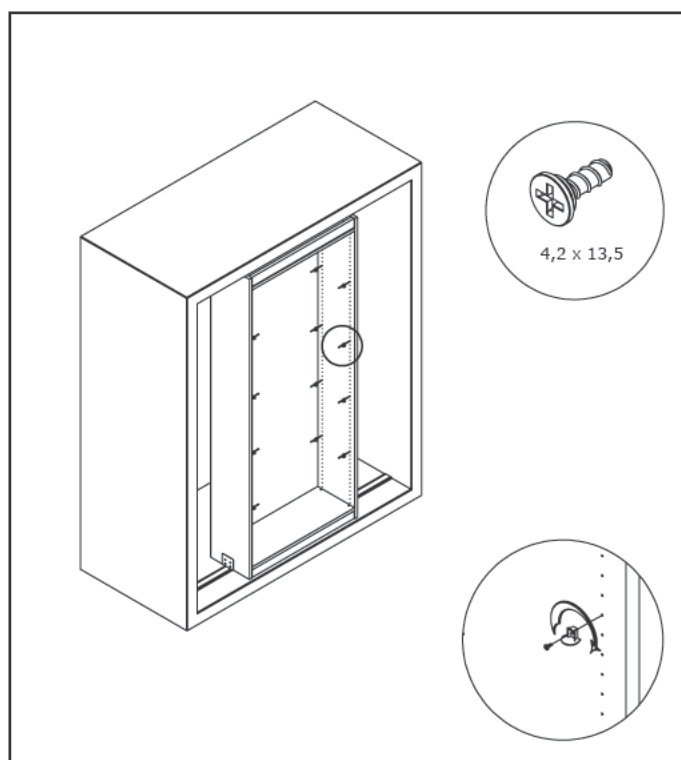


12\_ установите подвижной элемент.

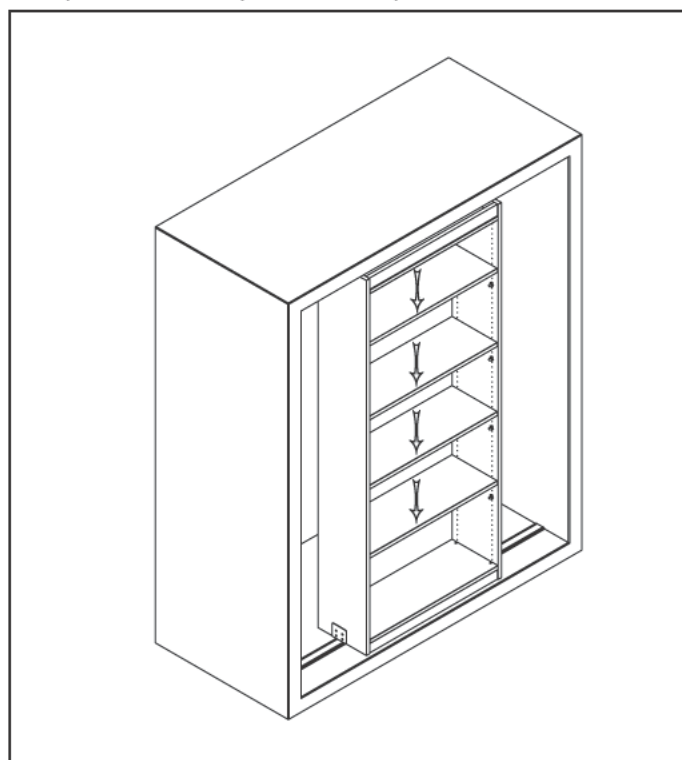
# СБОРОЧНЫЕ ИНСТРУКЦИИ\_



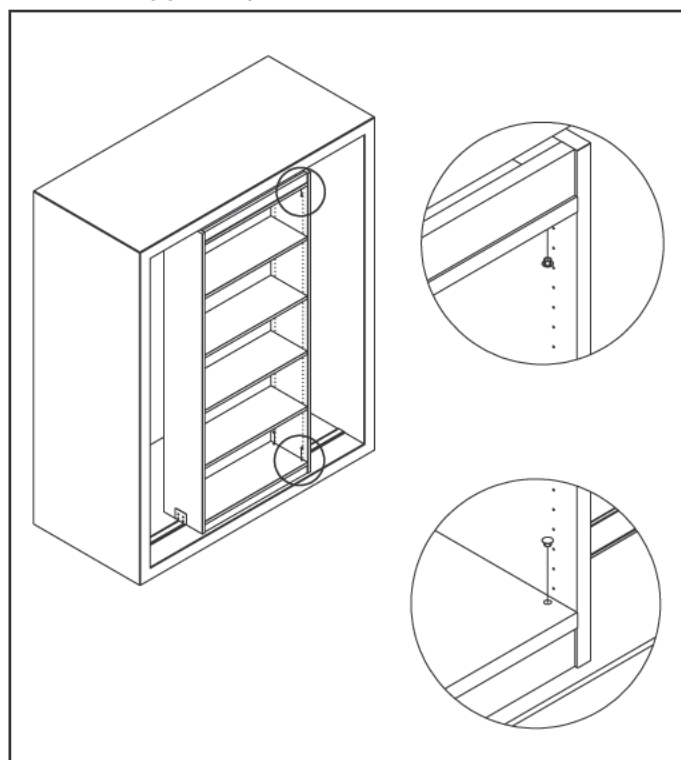
13\_ установите верхнюю полку



14\_ смонтируйте крепления для полок

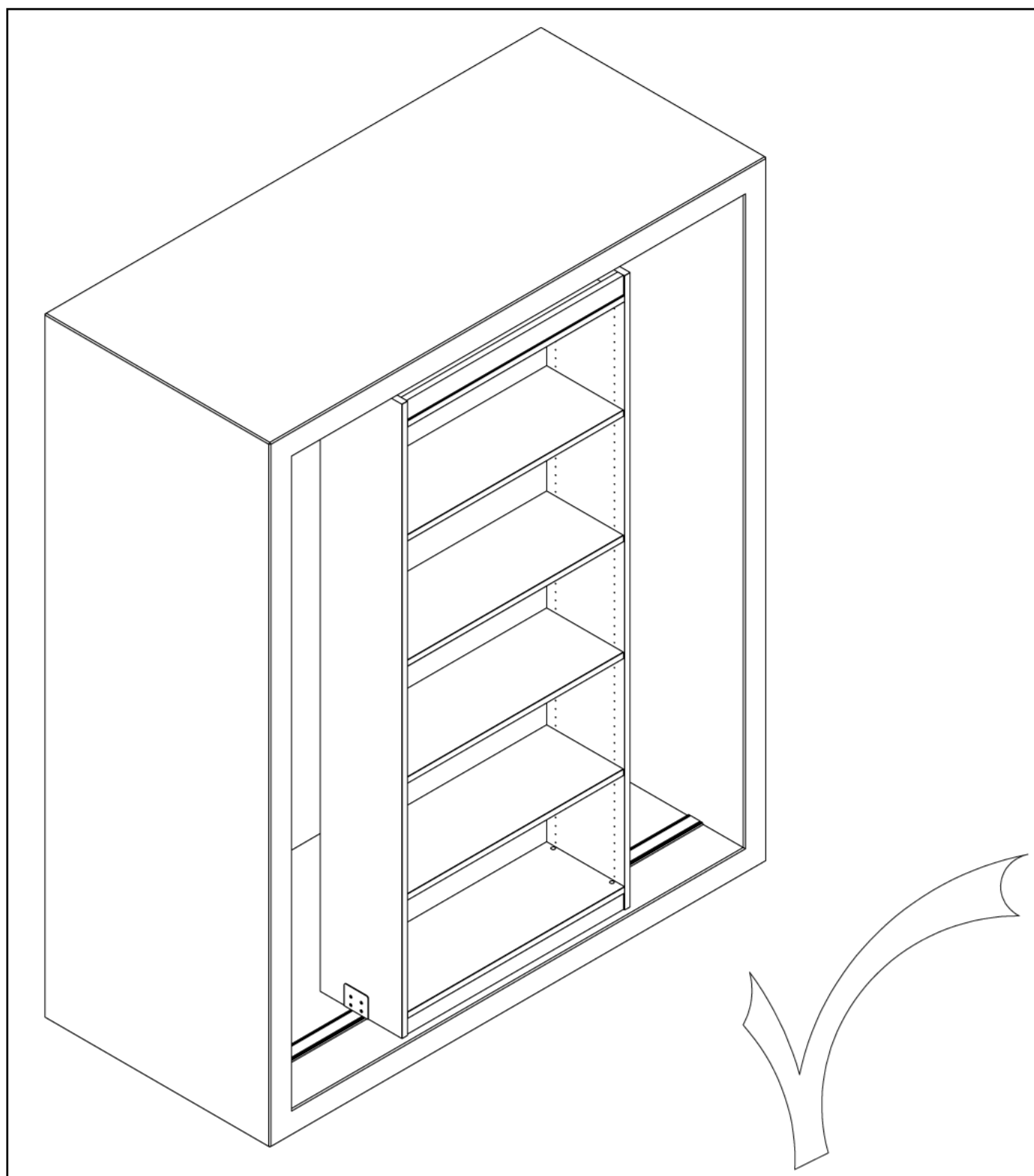


15\_ установите полки



16\_ установите заглушки

# СБОРОЧНЫЕ ИНСТРУКЦИИ\_



08\_

17\_ готово