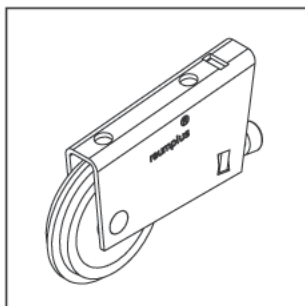


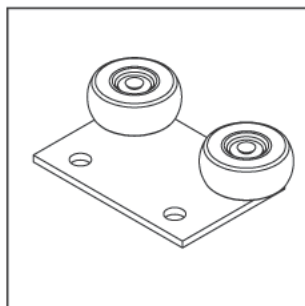
ИНТЕРЬЕРНЫЕ СИСТЕМЫ:  
Инструкции по измерениям  
Для мобильных стеллажей RIMA

# АКСЕССУАРЫ И ОБЩАЯ ИНФОРМАЦИЯ

## АКСЕССУАРЫ:

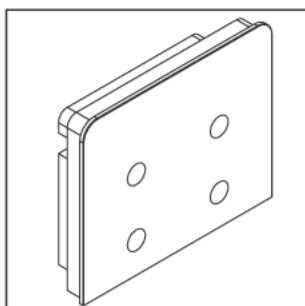


1\_

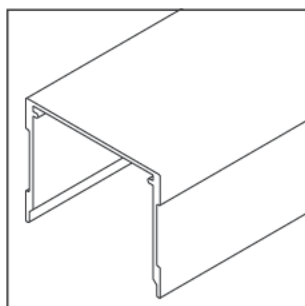


2\_

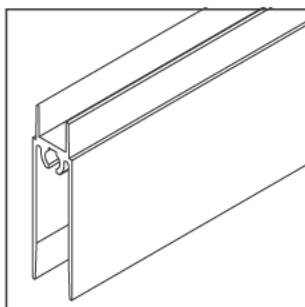
- 1\_ Нижний ролик с винтом (10.01.020)
- 2\_ Верхний ролик (10.01.019)
- 3\_ Крепление ролика для подвижного шкафа RIMA (10.09.025)
- 4\_ Направляющая верхняя одинарная S42 (14.15.0xx)
- 5\_ Профиль горизонтальный нижний (15.04.0xx)
- 6\_ Нижняя направляющая двойная закрытая (15.08.0xx)
- 7\_ Винт сборочный 6,3x32 (10.07.012) (без илл.)



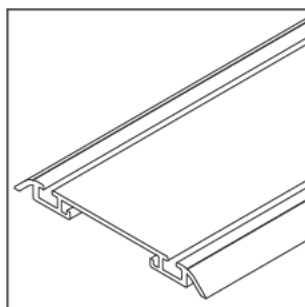
3\_



4\_



5\_



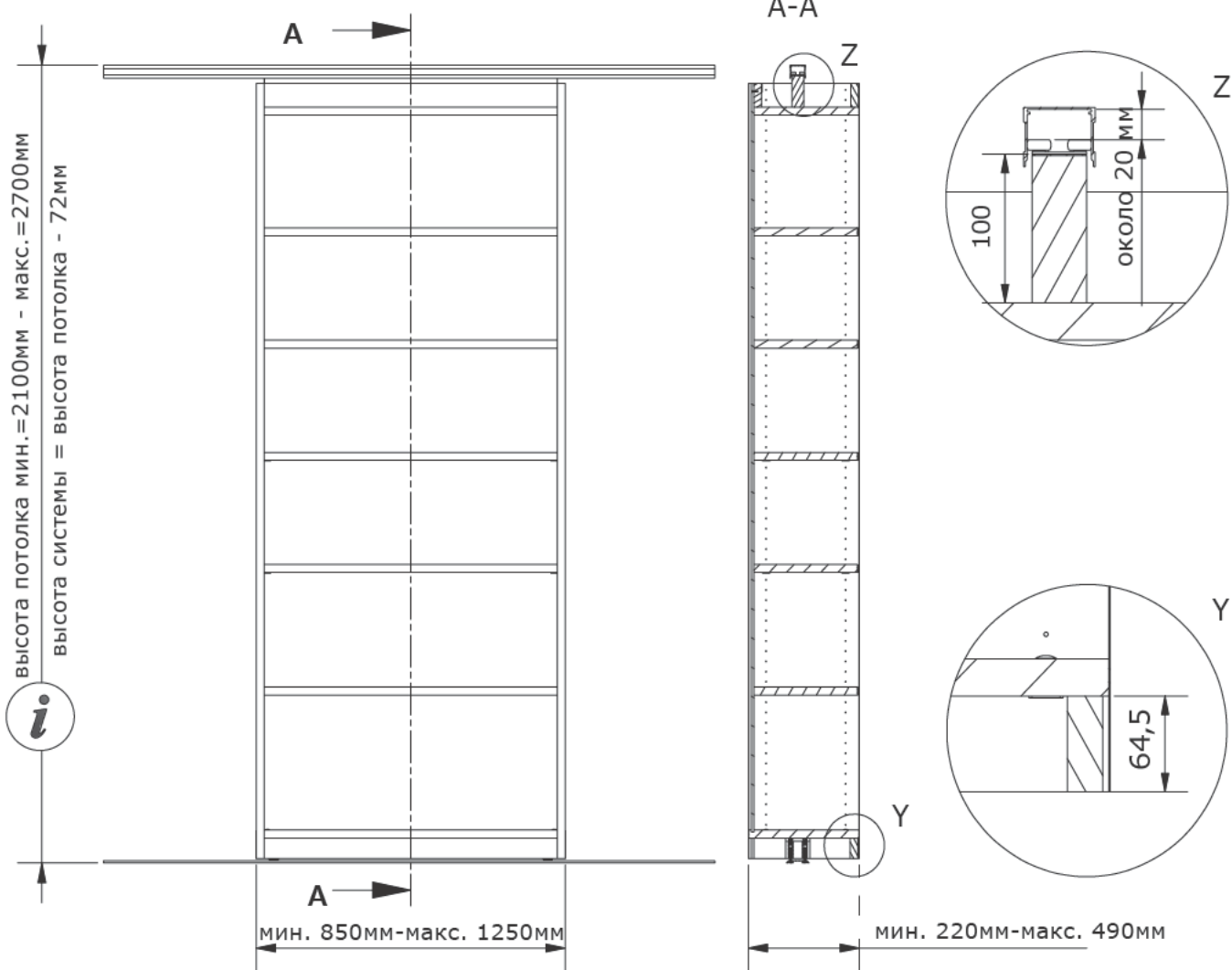
6\_

## ОБЩАЯ ИНФОРМАЦИЯ:

Настоящие инструкции предназначены для проведения замеров и проектирования мобильных стеллажей RIMA. Пожалуйста, соблюдайте все указания этой инструкции, так как неправильные измерения могут привести к неудовлетворительному функционированию стеллажей.

Важны точные измерения!

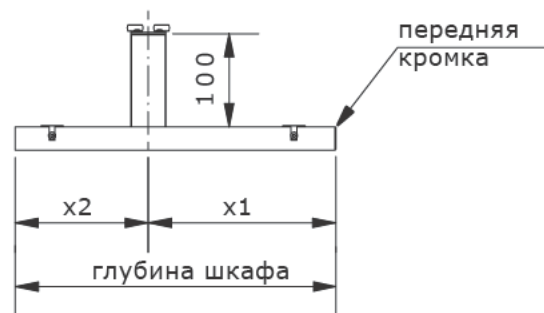
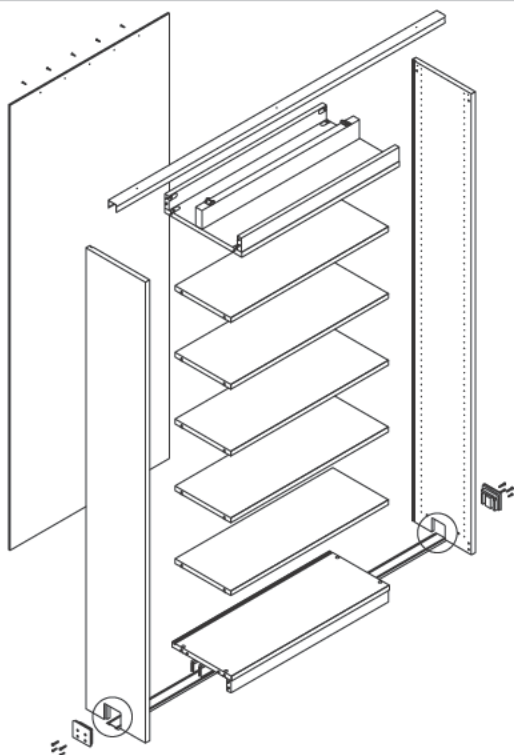
# ДЕТАЛЬНЫЙ ЧЕРТЕЖ: ИЗМЕРЕНИЯ



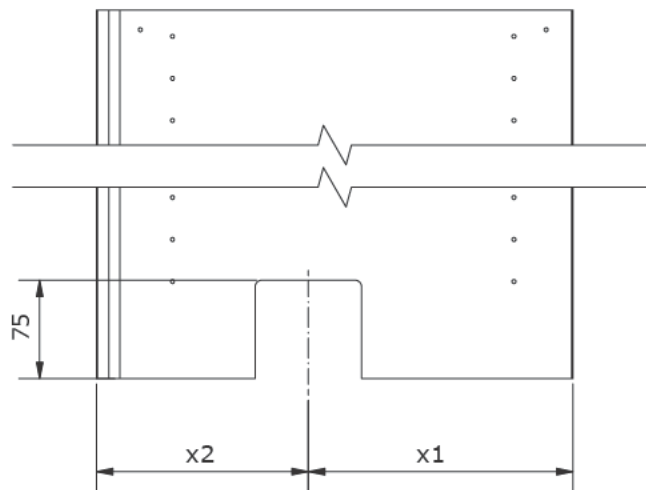
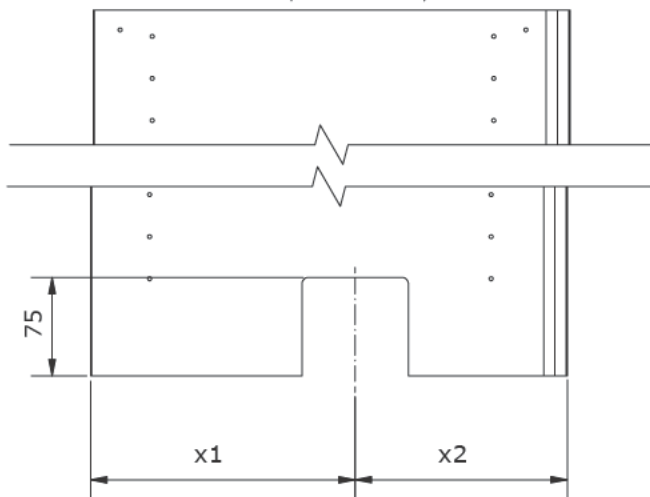
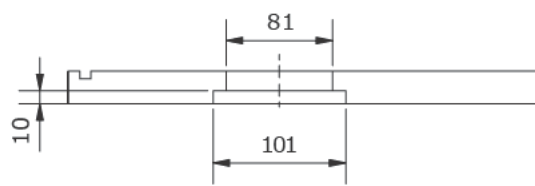
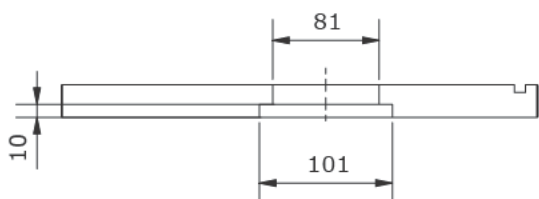
Данные размеры актуальны при толщине материала каркаса = 25мм.

Максимальный вес стеллажа = 360кг

# ДЕТАЛЬНЫЙ ЧЕРТЕЖ ПОДГОТОВКА



**i** x1 = глубина шкафа / 2 + 20мм  
x2 = глубина шкафа - x1



04