

ИНТЕРЬЕРНЫЕ СИСТЕМЫ: Сборочные инструкции система CORNICE

Сборка

легкая	средняя	сложная
--------	---------	---------

С учетом технических изменений

raumplus

ОБЩАЯ ИНФОРМАЦИЯ

ОБЩАЯ ИНФОРМАЦИЯ

Подготовка

- Проверьте комплектность.
- Проверьте целостность элементов.
- Обратитесь к вашему поставщику в случае недостачи, пересортицы или брака.
- Проверьте соответствие элементов по сборочным чертежам.

Собираете или устанавливаете?

- Для качественной сборки, пожалуйста, используйте пошаговые инструкции RAUMPLUS.

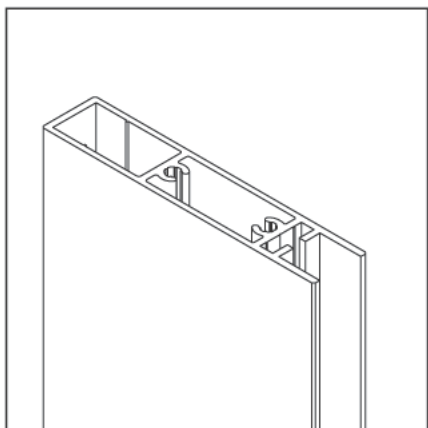
Примечания:

- Предполагается, что вы заранее и точно определили все требуемые размеры.
- Ручки не включены в комплект поставки.

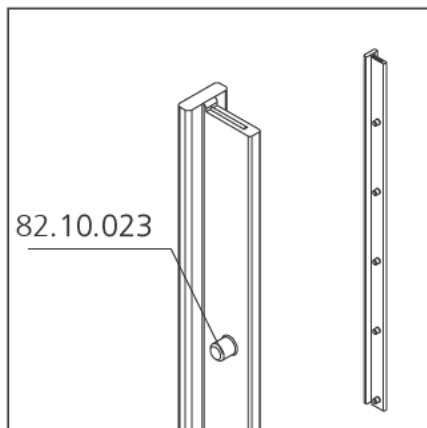
- 1_ Профиль несущий Cornice (82.01.020)
- 2_ Монтажный профиль ПВХ (82.12.001)_ черный, пин (82.10.023).
- 3_ Соединитель для несущего профиля (82.10.005)
- 4_ Заглушка для опоры Cornice (82.10.009)
- 5_ Саморез Cornice 4,2 x 25мм (82.10.022)
- 6_ Саморез Cornice 4,2 x 32мм (82.10.021)
- 7_ Регулируемая опора (82.10.026) /
Ответная планка регулируемой опоры (82.10.027)
- 8_ Саморез 4,2 x 13мм (82.10.028)
- 9_ Втулка (82.10.041) / Держатель (82.10.042)

АКСЕССУАРЫ

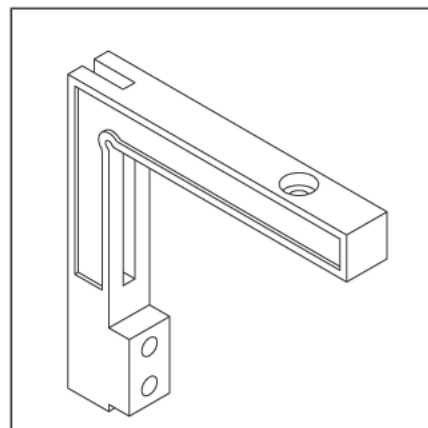
АКСЕССУАРЫ:



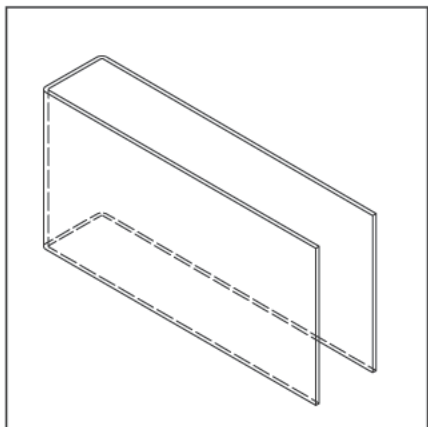
1_



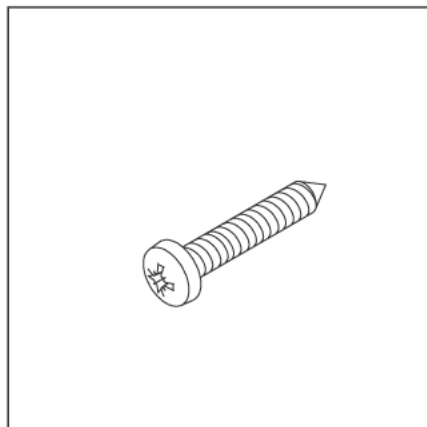
2_



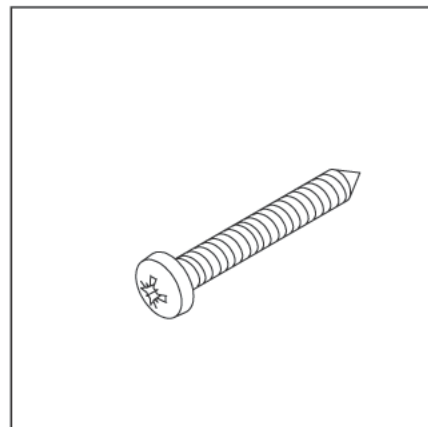
3_



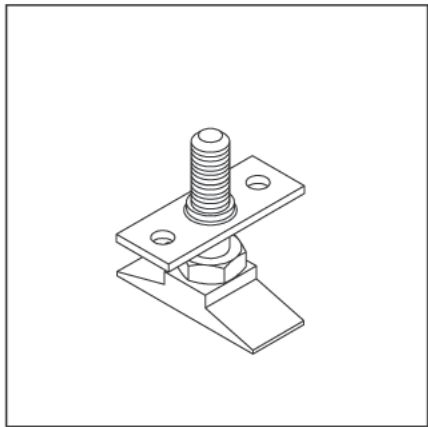
4_



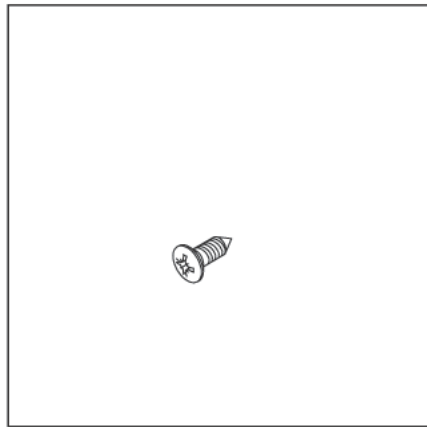
5_



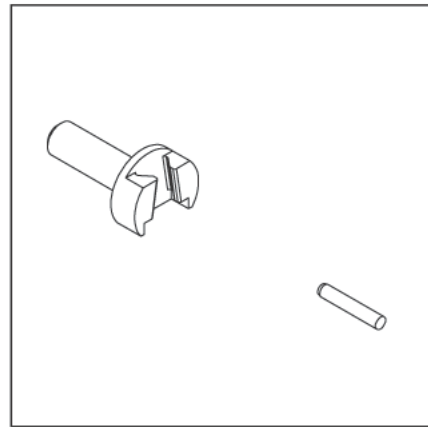
6_



7_



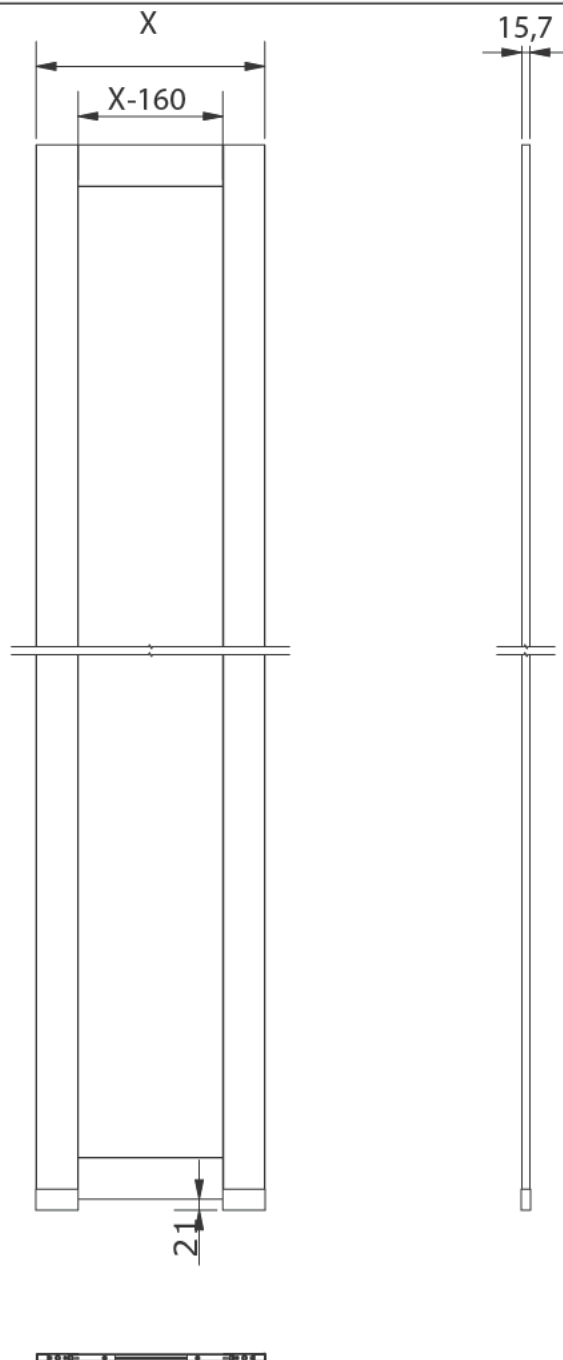
8_



9_

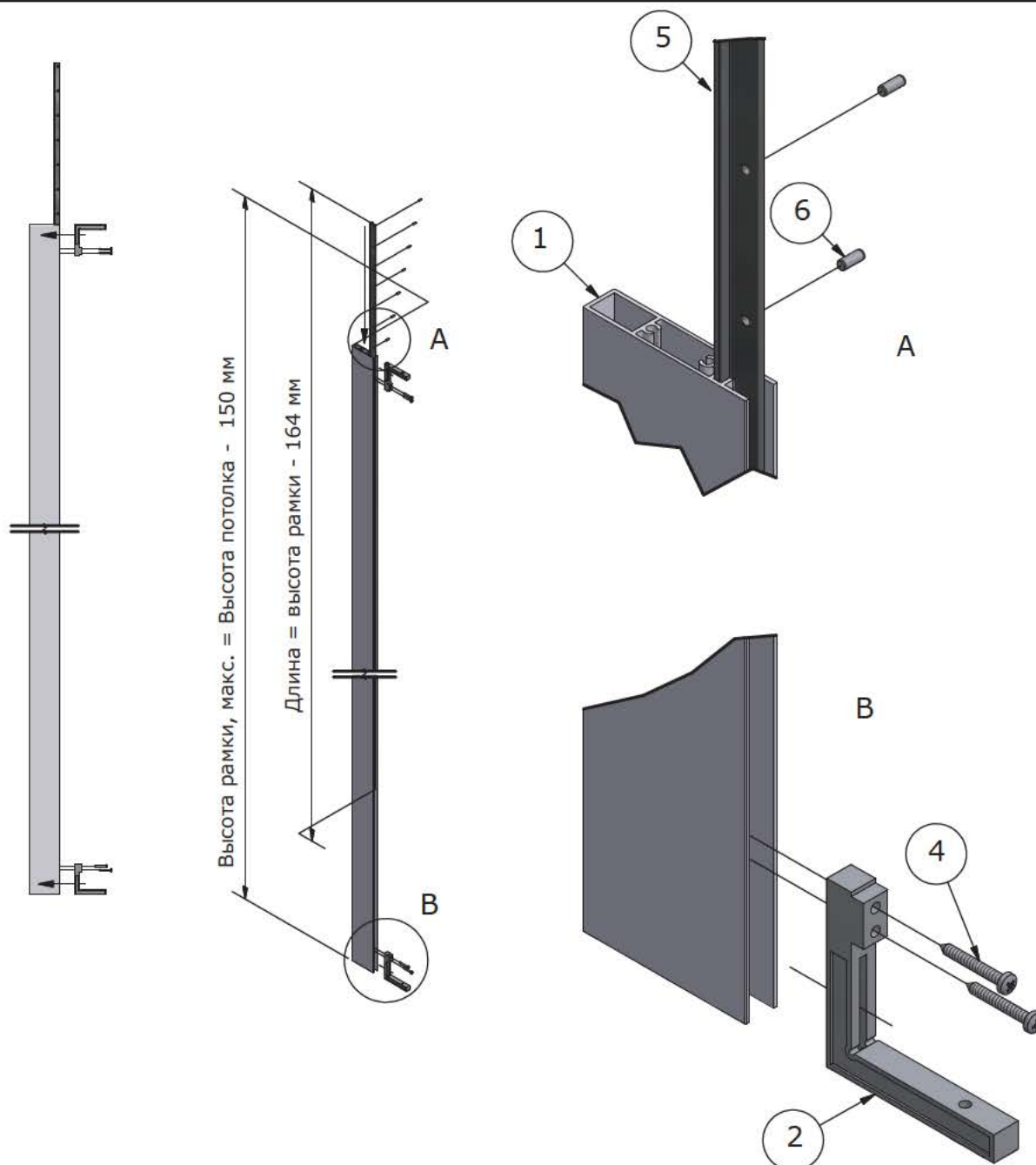
ДЕТАЛЬНЫЙ ЧЕРТЕЖ

Резка в размер



ДЕТАЛЬНЫЙ ЧЕРТЕЖ

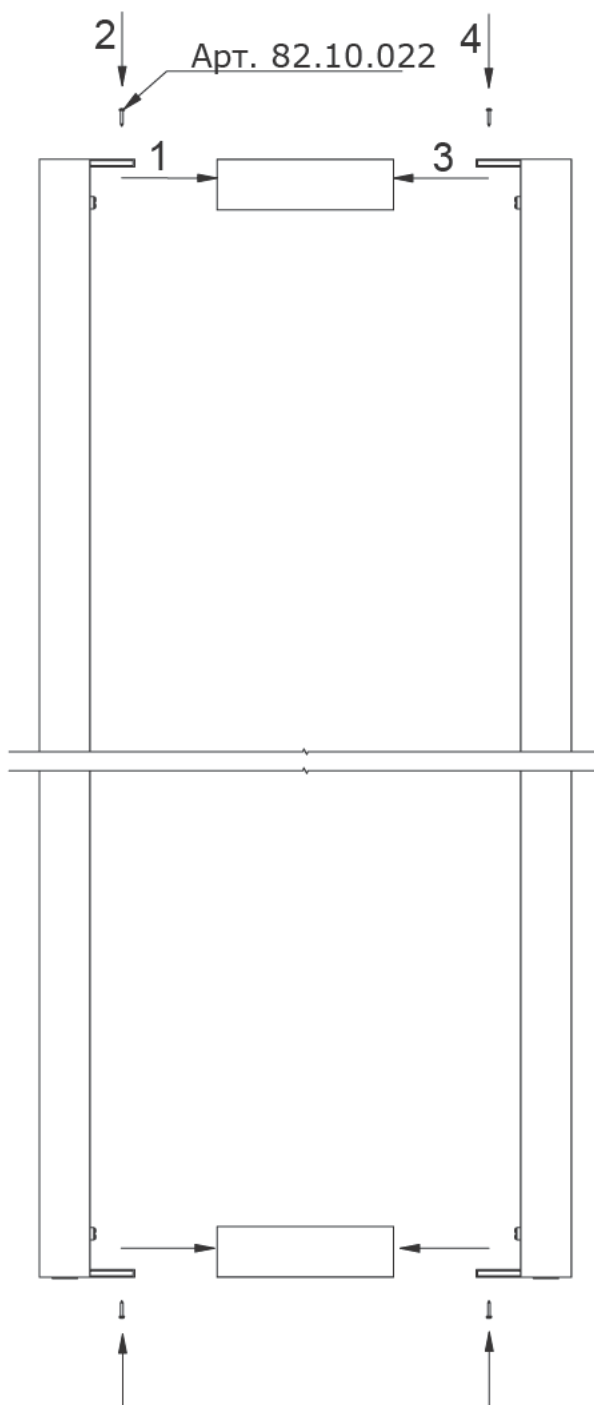
Установка вертикального профиля



Попозиционный лист

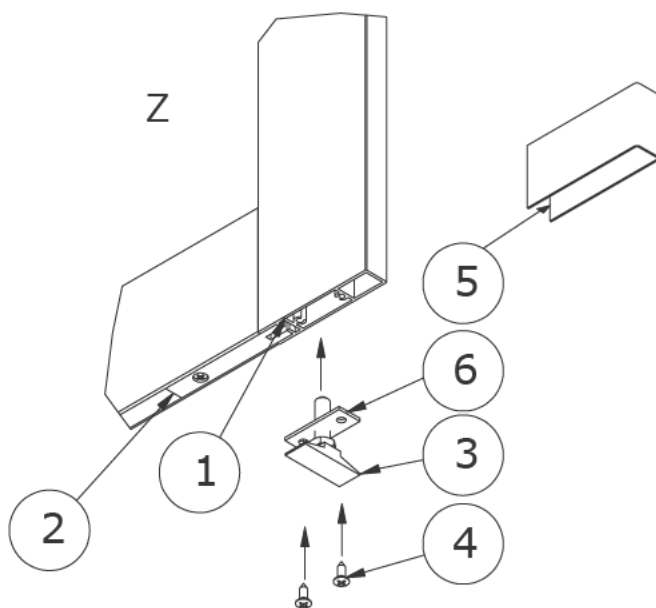
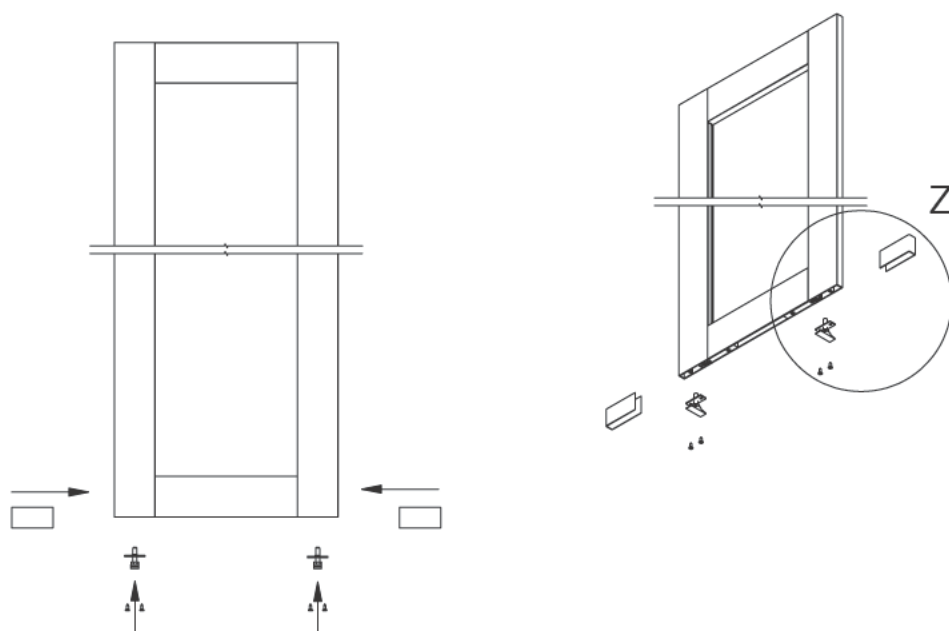
Объект	Кол-во	Артикул	Описание
1	2	82.01.020	Профиль несущий
2	4	82.10.005	Соединитель несущего профиля
3	4	82.10.022	Саморез 4,2x25
5	2	82.12.001	Монтажный профиль ПВХ
6	82	82.10.023	Пин

Установочная инструкция СБОРКА ЭЛЕМЕНТОВ РАМКИ



Установочная инструкция

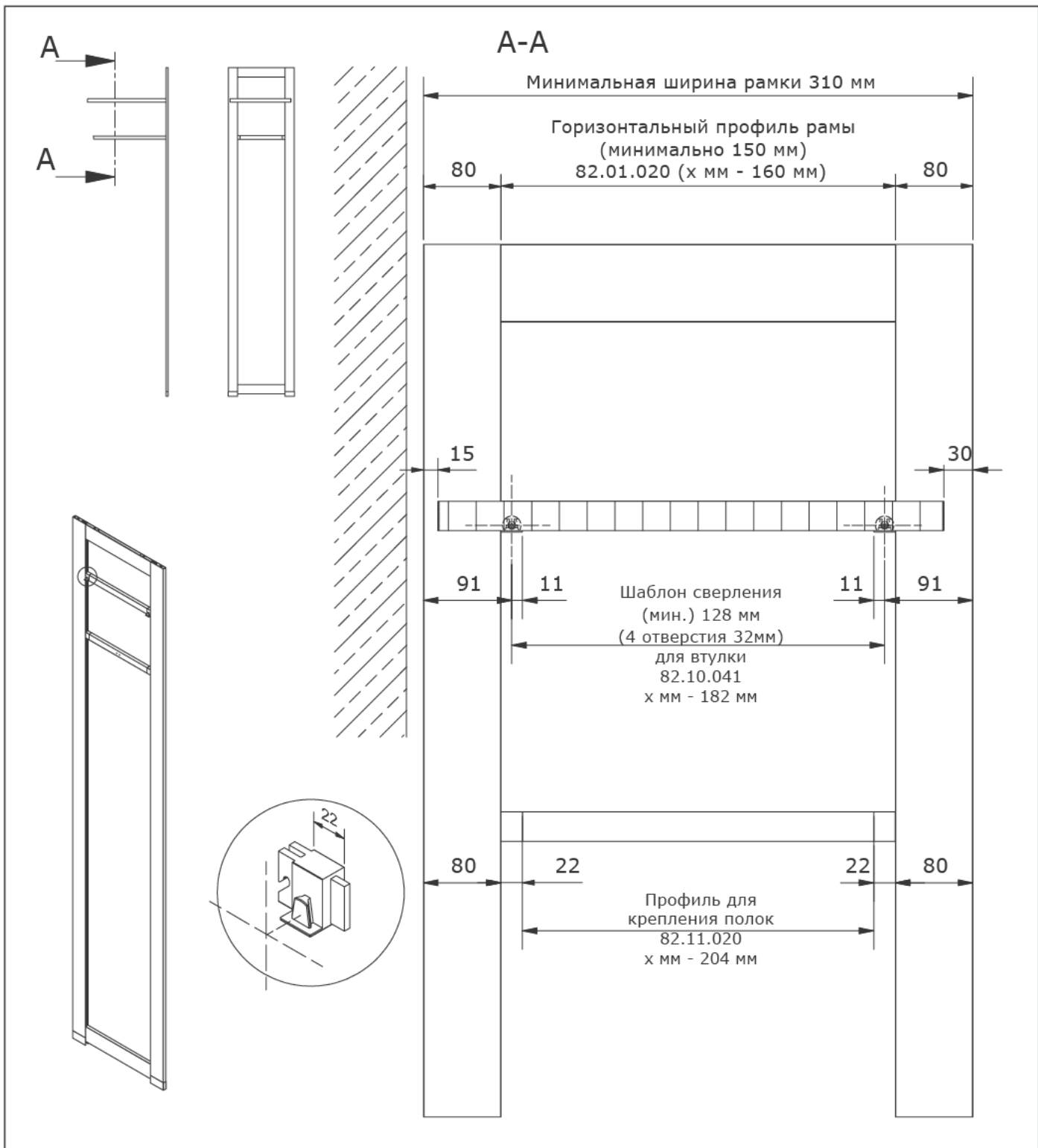
УСТАНОВКА РЕГУЛИРУЕМЫХ НОЖЕК



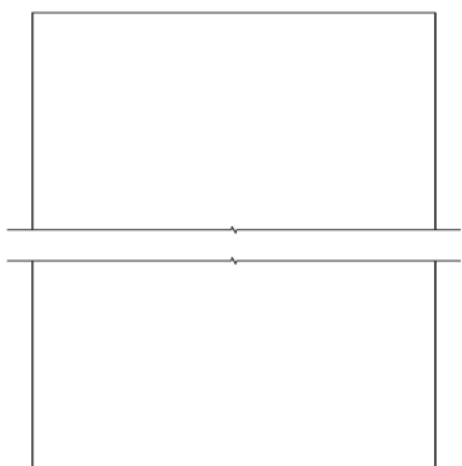
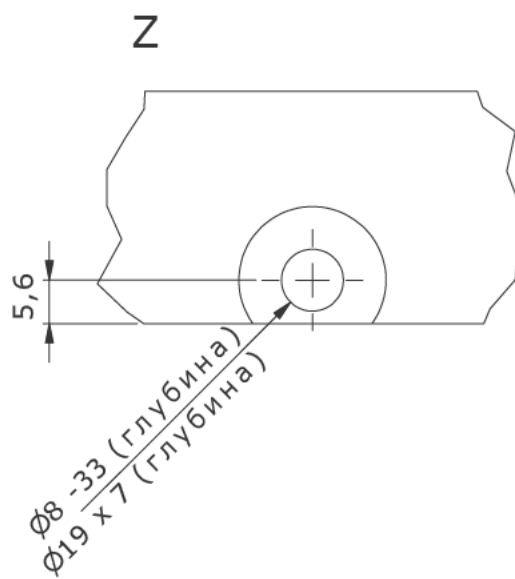
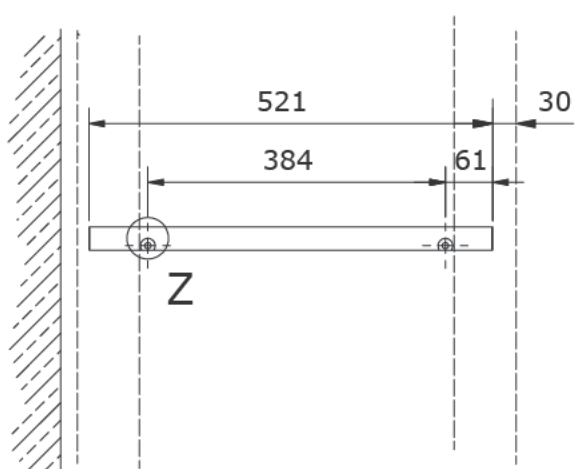
ПЕРЕЧЕНЬ			
Объект	Кол-во	Артикул	Описание
1	1	82.01.020	Несущий профиль
2	4	82.10.005	Соединитель
3	2	82.10.026	Регулируемая ножка
4	4	82.10.028	Саморез
5	2	82.10.009	Заглушка для опоры
6	2	82.10.027	Ответная планка

ДЕТАЛЬНЫЙ ЧЕРТЕЖ

Резка в размер

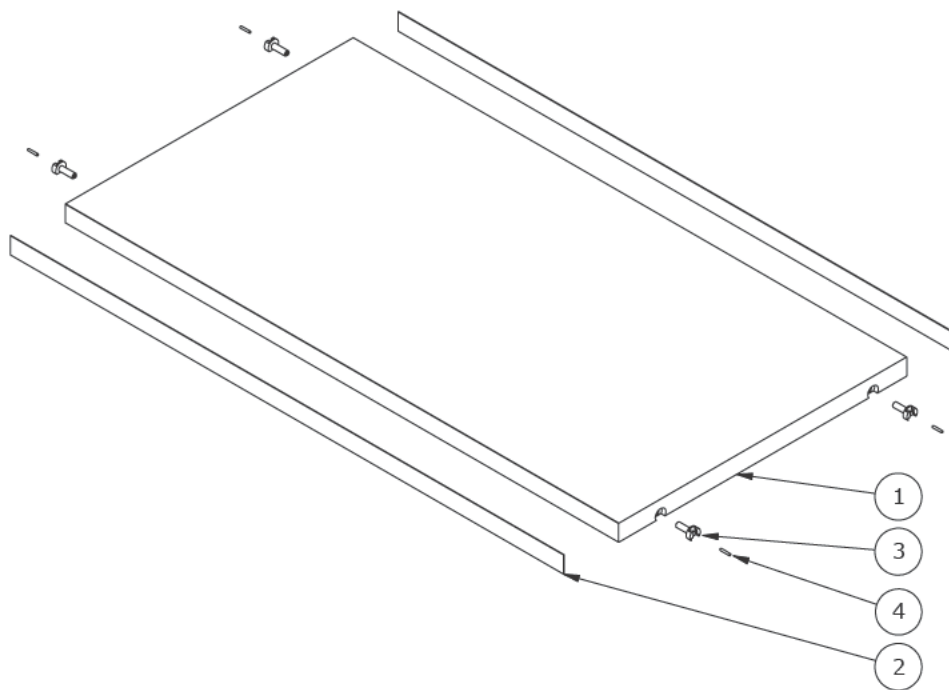


ДЕТАЛЬНЫЙ ЧЕРТЕЖ Полки



ДЕТАЛЬНЫЙ ЧЕРТЕЖ

Полки



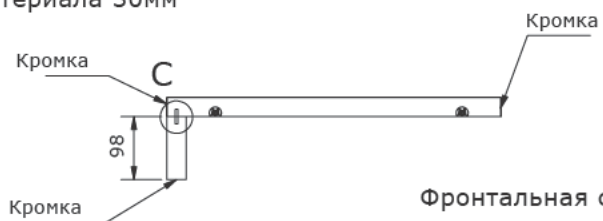
Позиционный перечень			
Объект	Кол-во	Артикул	Описание
1	1		Полка
2	2		1 мм кромка
4	4	82.10.042	Держатель
3	4	82.10.041	Втулка

ДЕТАЛЬНЫЙ ЧЕРТЕЖ Полки

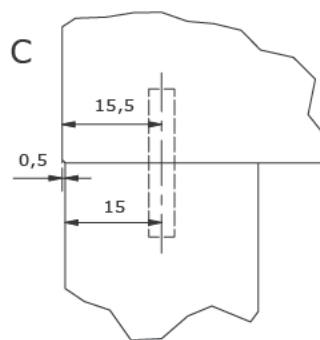
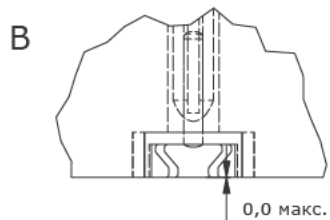
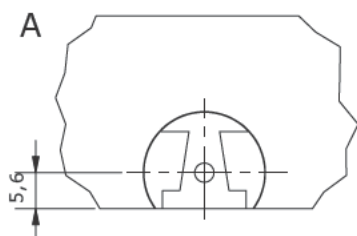
Толщина материала 30мм



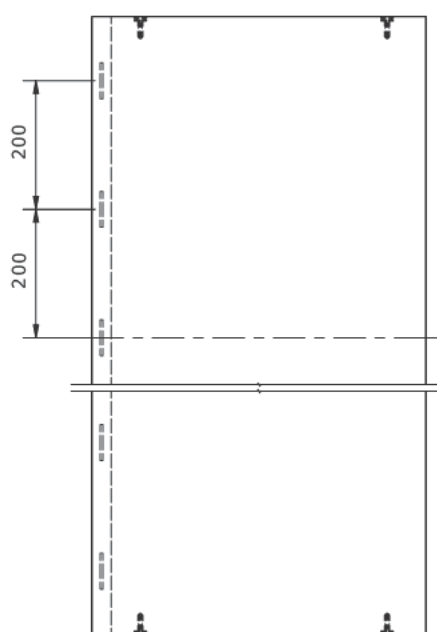
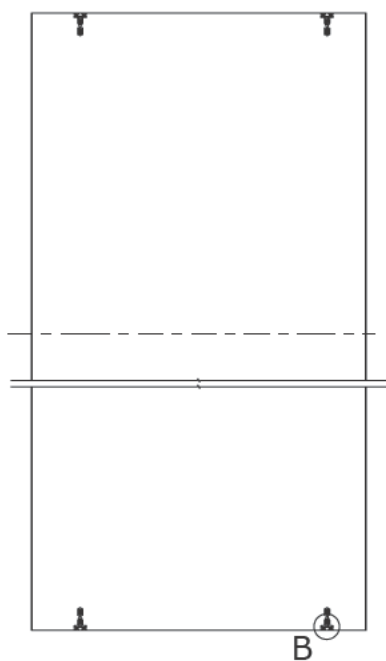
Тыльная сторона



Фронтальная сторона



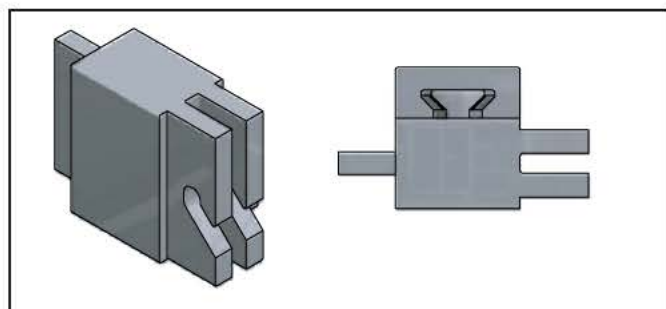
Г-образная композиция из панелей.



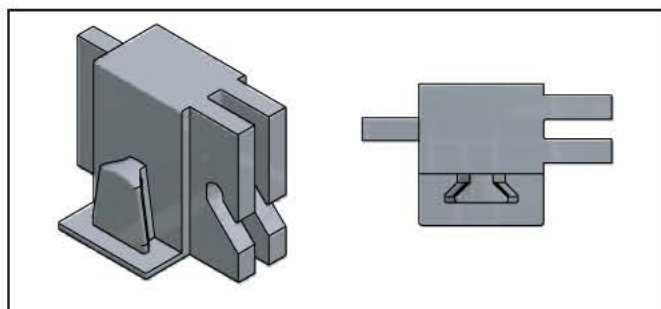
Сборочные инструкции

Установка полок.

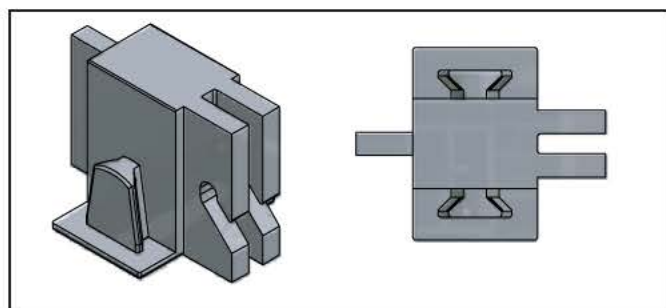
АКСЕССУАРЫ:



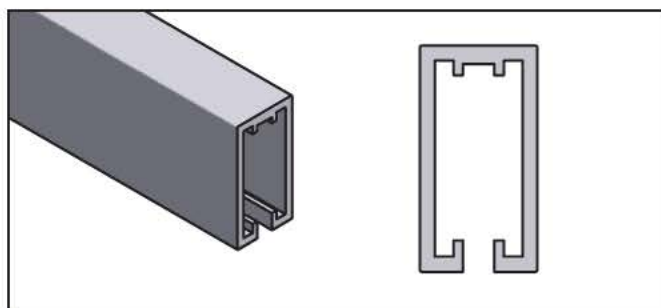
1_



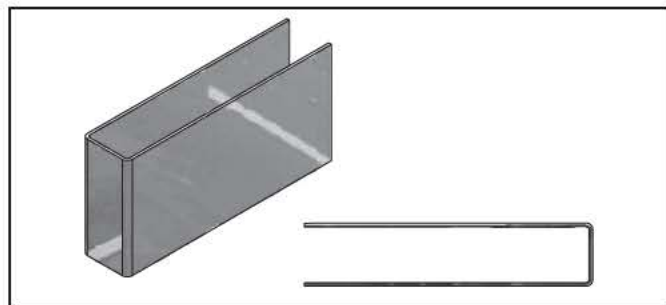
2_



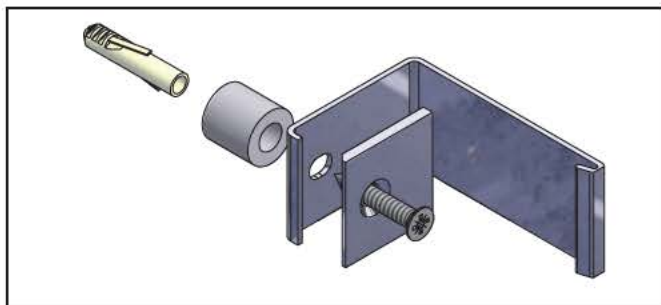
3_



4_



5_



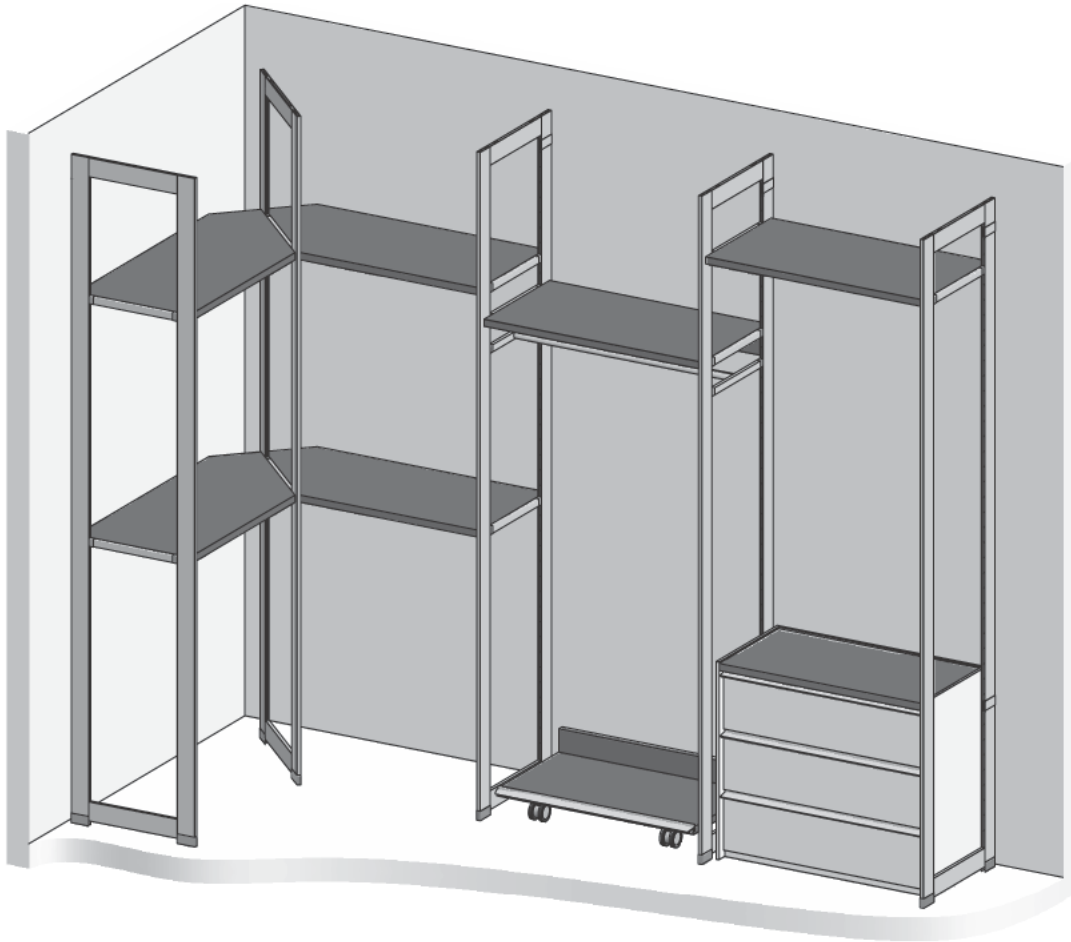
6_

raumplus

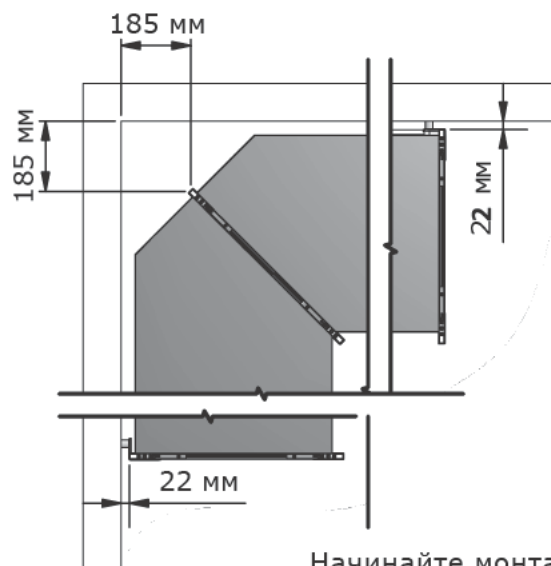
- 1_ Соединитель для крепления полок, односторонний (тип А) (82.10.001)_
- 2_ Соединитель для крепления полок, односторонний (тип Б) (82.10.002)_
- 3_ Нижний соединитель для полок, двусторонний (82.10.003)_
- 4_ Профиль для крепления полок 362 мм (82.11.020) (с отверстиями для установки штанги.
- 5_ Заглушка для опоры (82.10.009)_
- 6_ Крепеж к стене (82.10.006), распорная деталь для настенного соединителя (82.10.016), ответная планка к стеновому соединителю (82.10.007), винт и дюбель_

_СБОРКА

1



Расстояние до стены



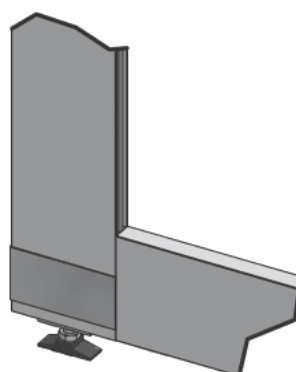
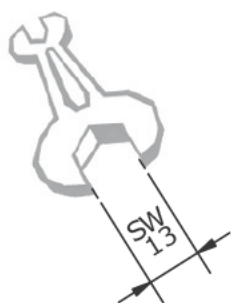
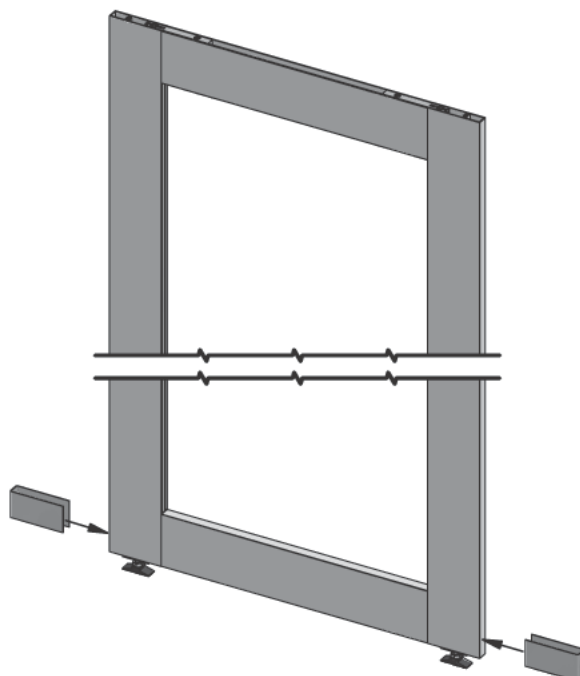
Начинайте монтаж с угла

_СБОРКА

2

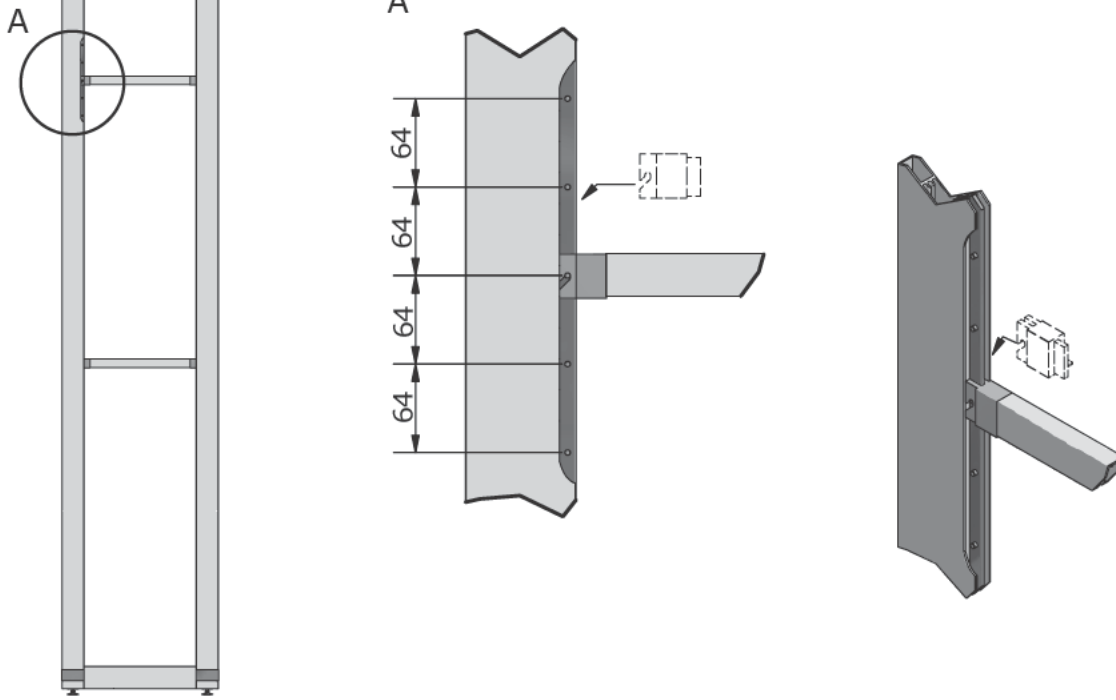
Подготовка к установке

Заблаговременно до сборки установите в раму пластмассовый профиль с держателями (пинами). Убедитесь в точности размеров, соберите раму, состоящую из горизонтальных и вертикальных профилей, и крепежей, установите регулируемые ножки. После установки рамы к стене стенными крепежами, дальнейшая корректировка будет невозможна.

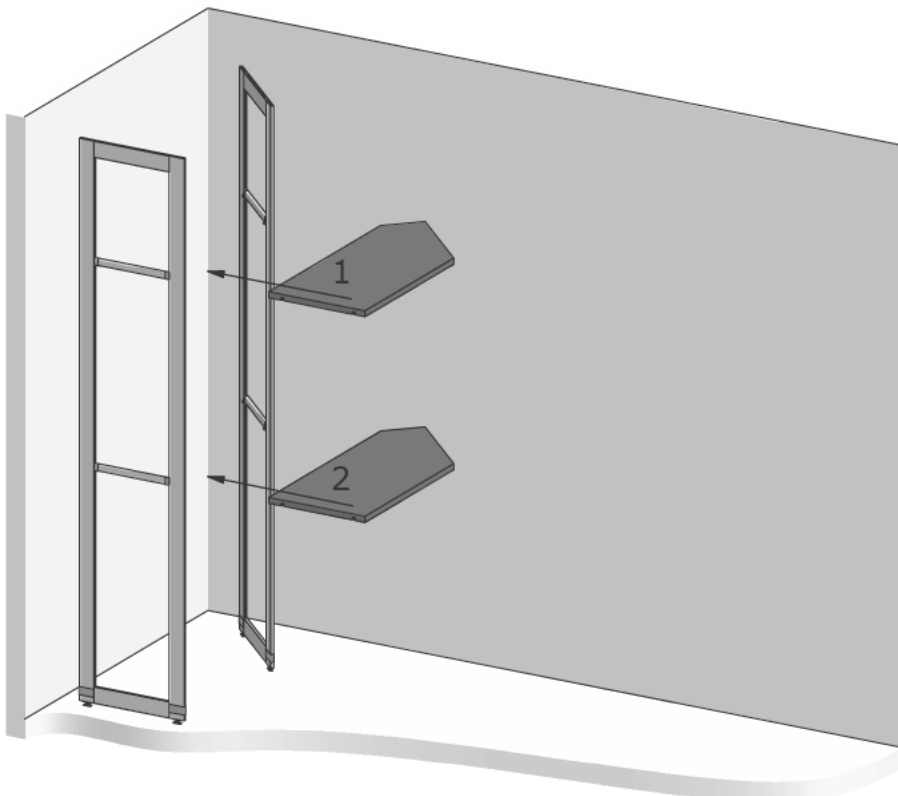


_СБОРКА

3

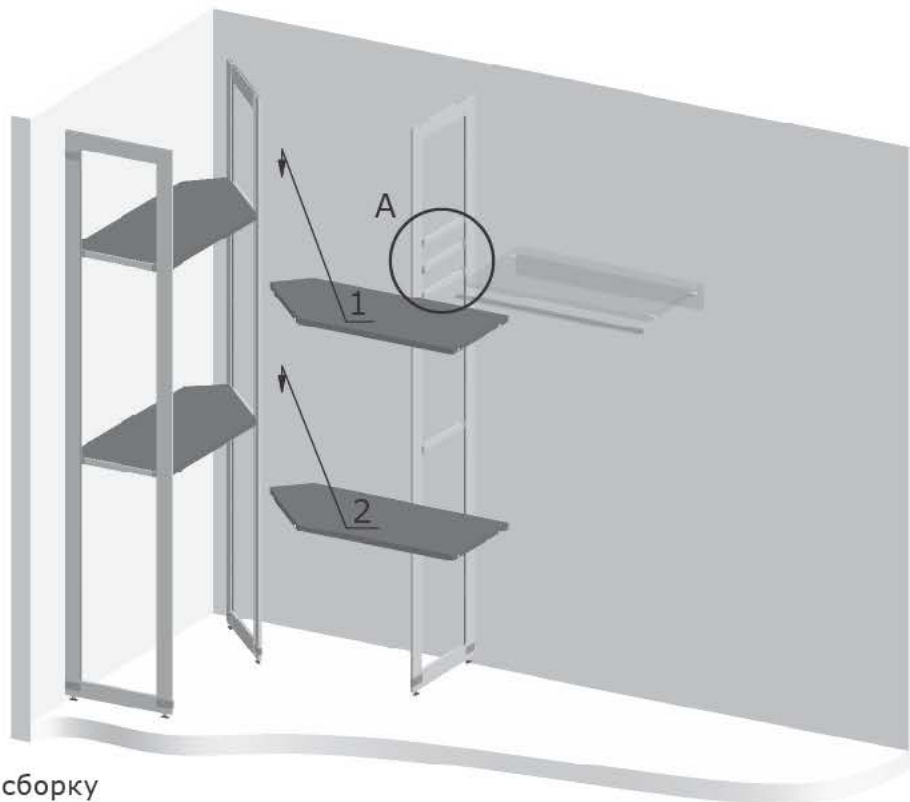


4



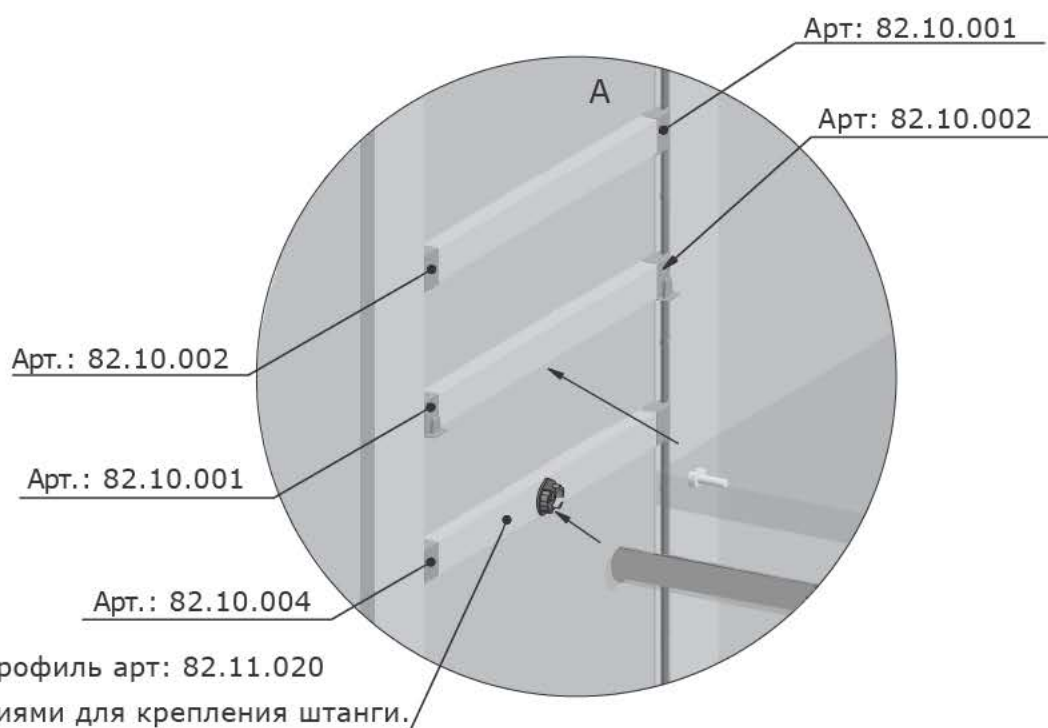
_СБОРКА

5



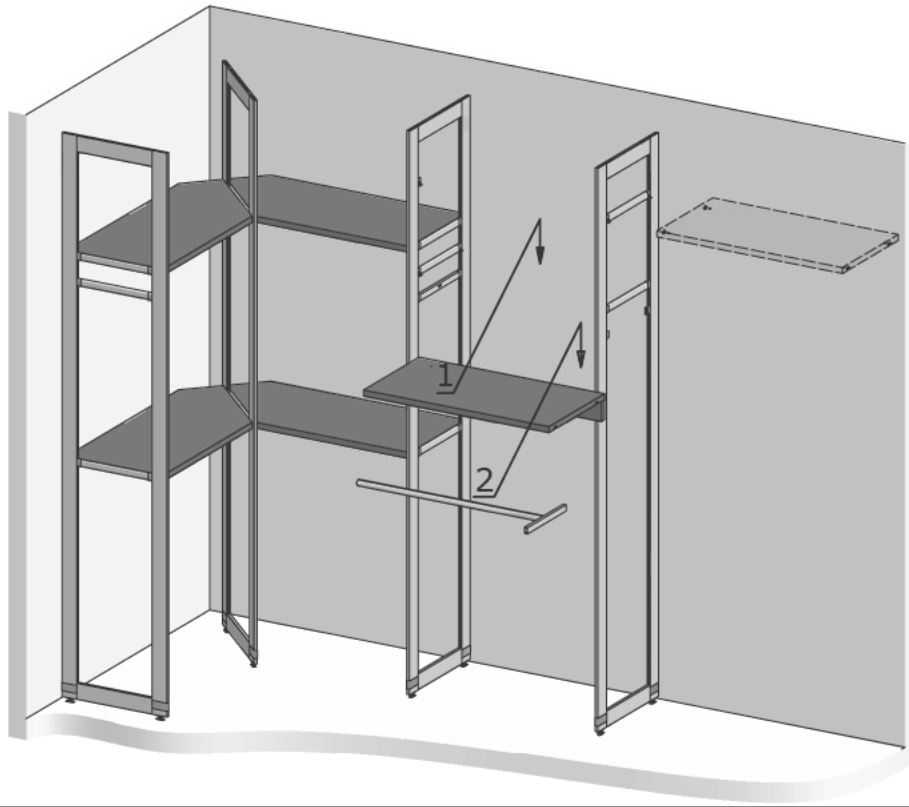
Теперь начинайте сборку

6

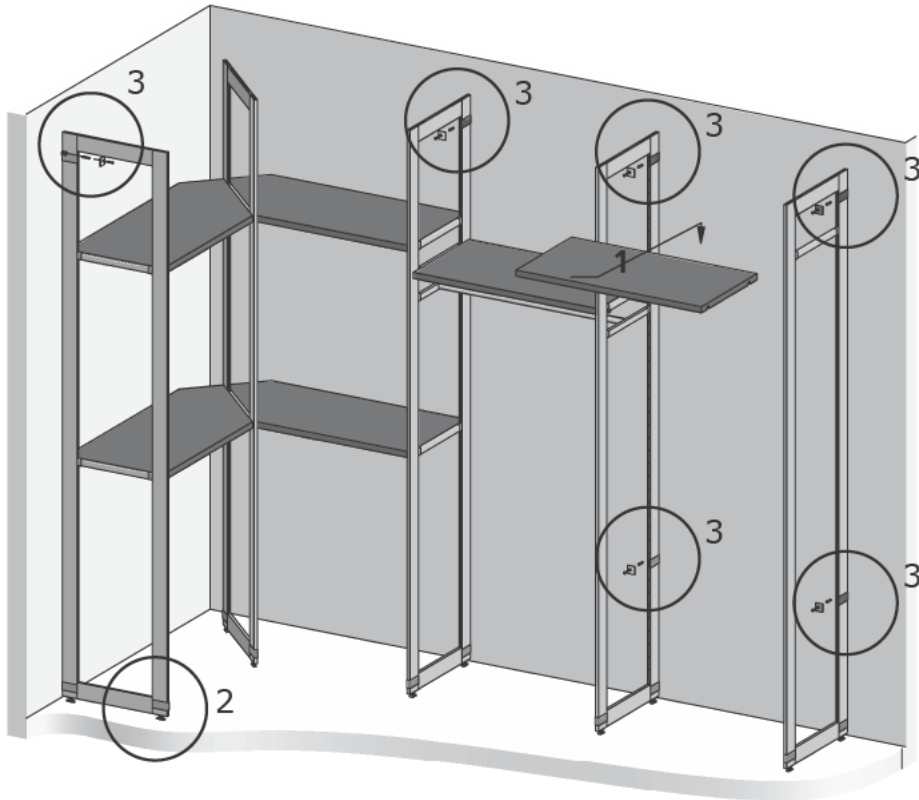


_СБОРКА

7

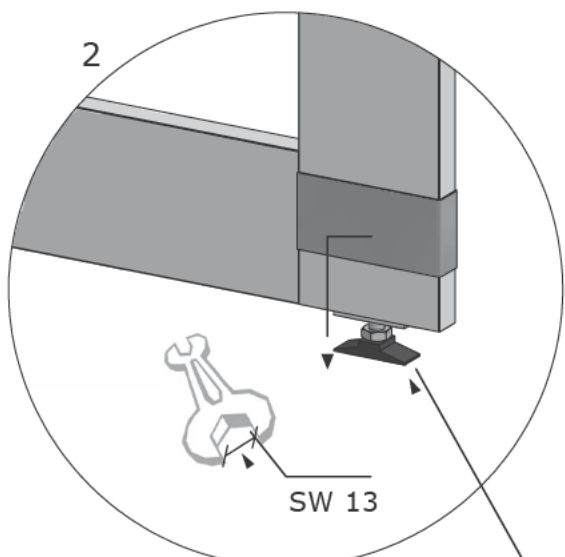


8



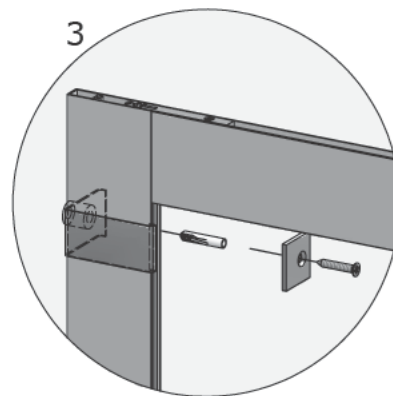
_СБОРКА

9

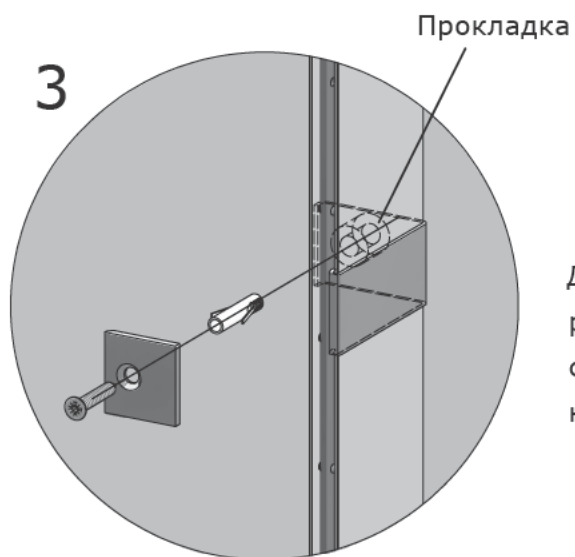


Проверьте уровнем
правильность установки рамы,
и, отрегулируйте ножки,
опустите заглушку до пола.

После сборки и выравнивания вы можете
переходить к стеновому креплению.



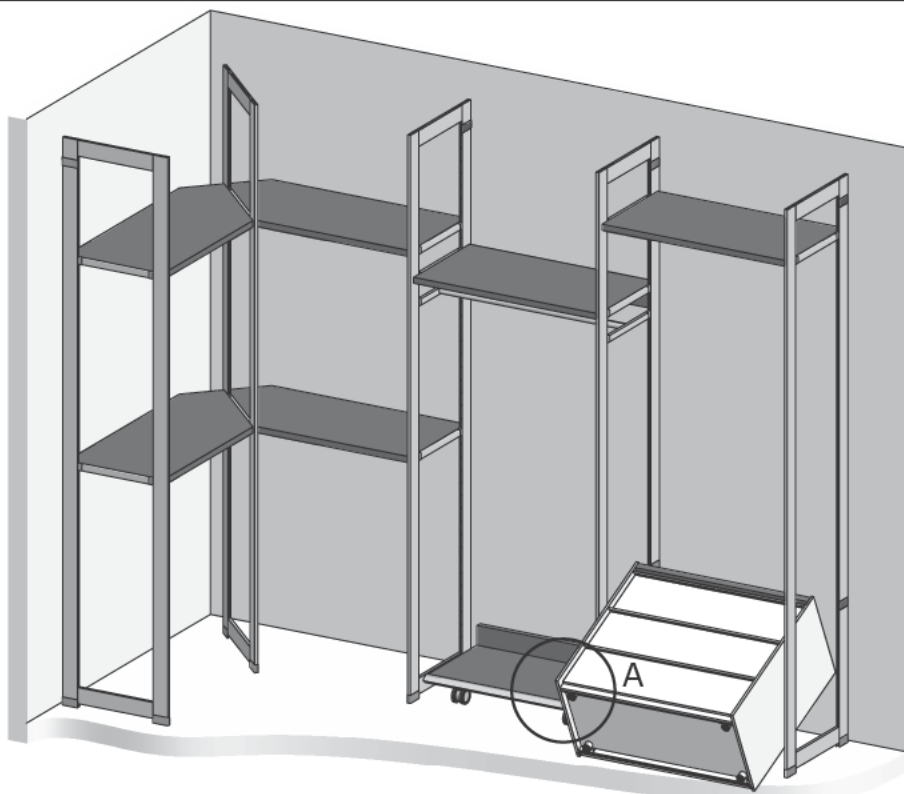
10



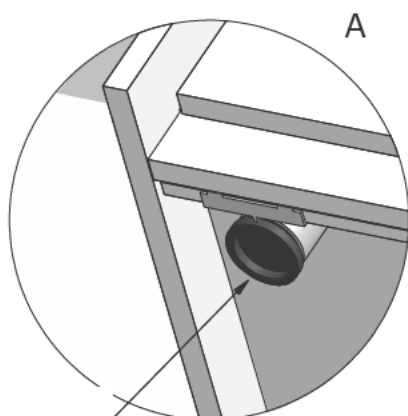
Для того что бы окончательно укрепить
раму к стене, возьмите еще одно
стенное крепление, и установите его в
нижней трети рамы.

_Установка модуля с ящиками.

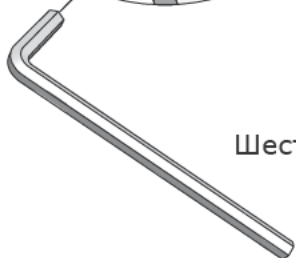
11



12



Используйте регулировку ножек для устранения возможных неровностей пола.

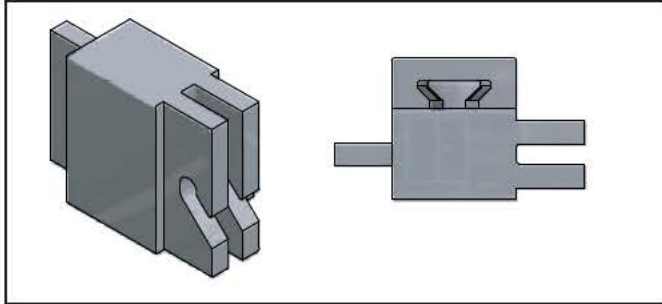


Шестигранный ключ 8 мм

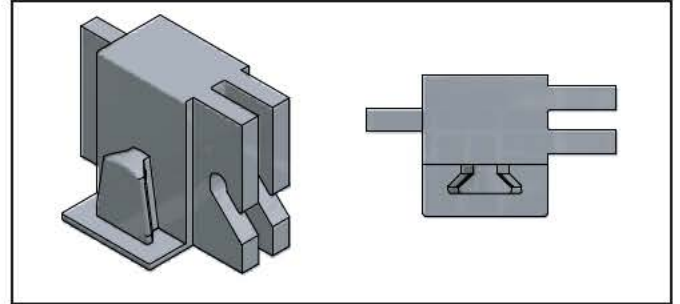
Сборочные инструкции

Блок с вращающимися полками.

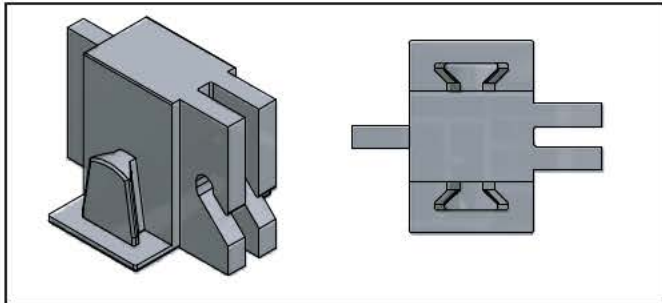
АКСЕССУАРЫ:



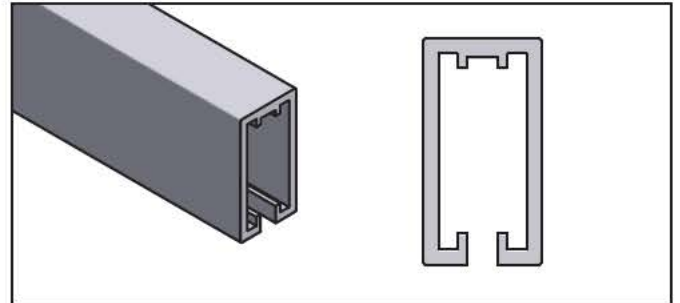
1_



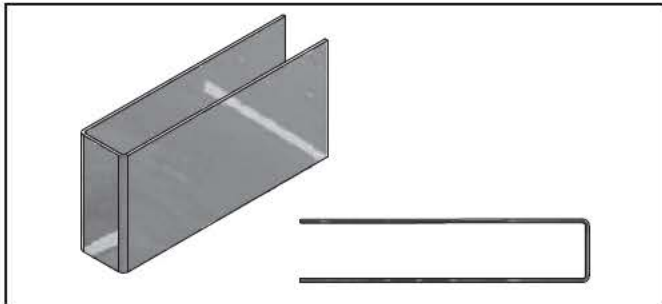
2_



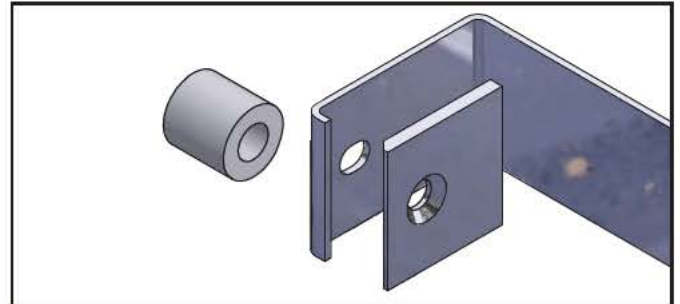
3_



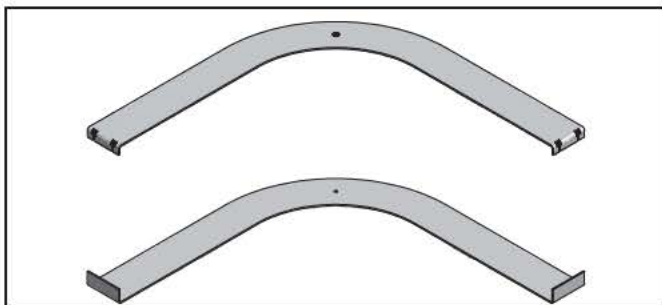
4_



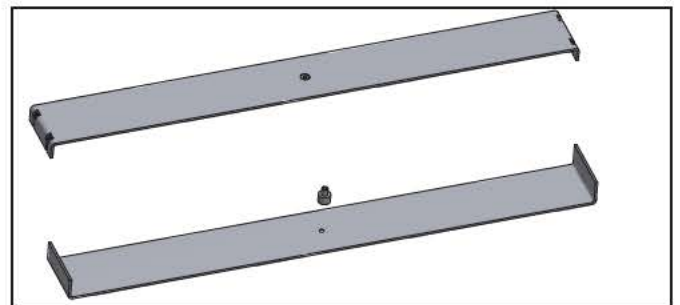
5_



6_



7_



8_

- 1_ Соединитель А для крепления полок (82.10.001)_
- 2_ Соединитель В для крепления полок (82.10.002)_
- 3_ Нижний соединитель для полок (82.10.003)_
- 4_ Профиль для крепления полок 234 мм (82.11.020)_
- 5_ Заглушка для опоры (82.10.009)_
- 6_ Распорная деталь для настенного соединителя (82.10.016)_
- 7_ Набор профилей для угловой вращающейся стойки (82.10.050)_
- 8_ Набор профилей для прямой вращающейся стойки (82.10.060)_

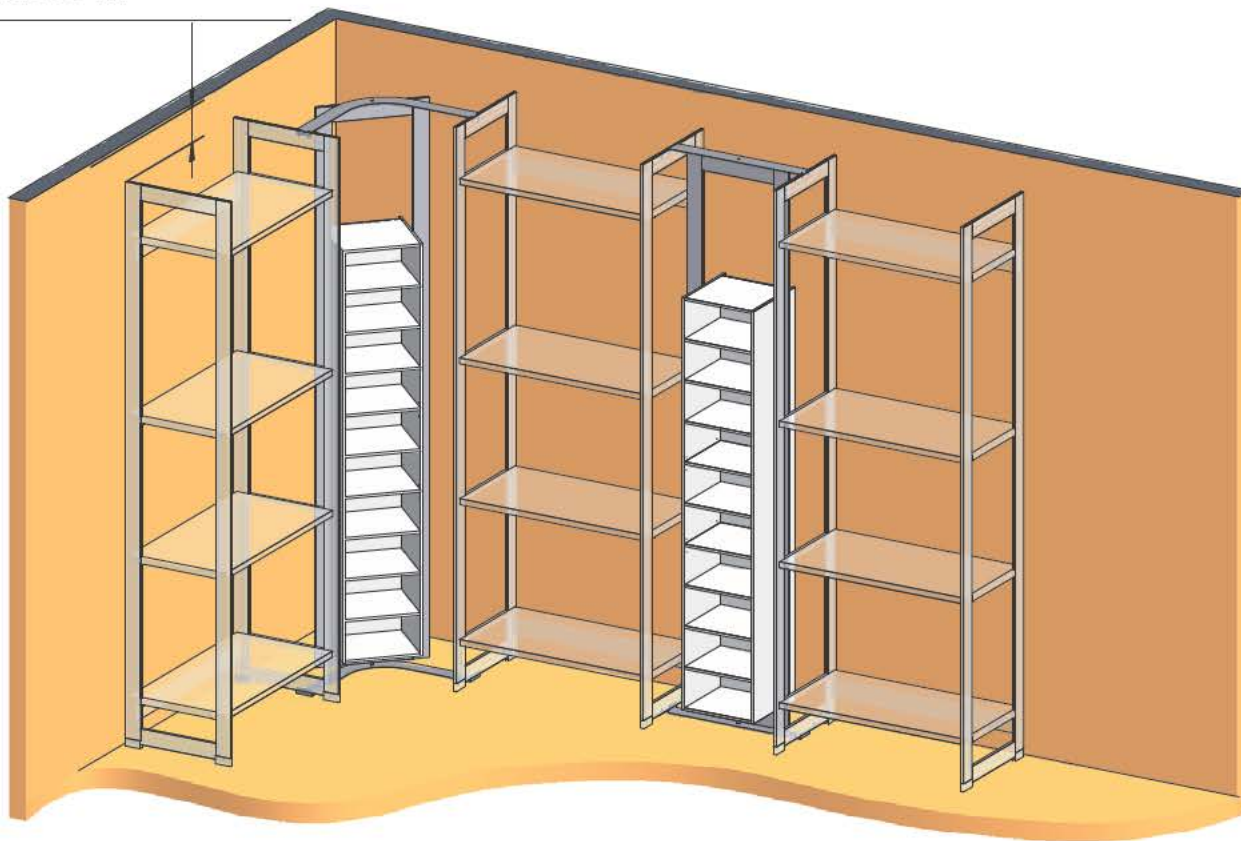
raumplus

_СБОРКА

Пример для комбинации с угловым
вращающимся стеллажом.

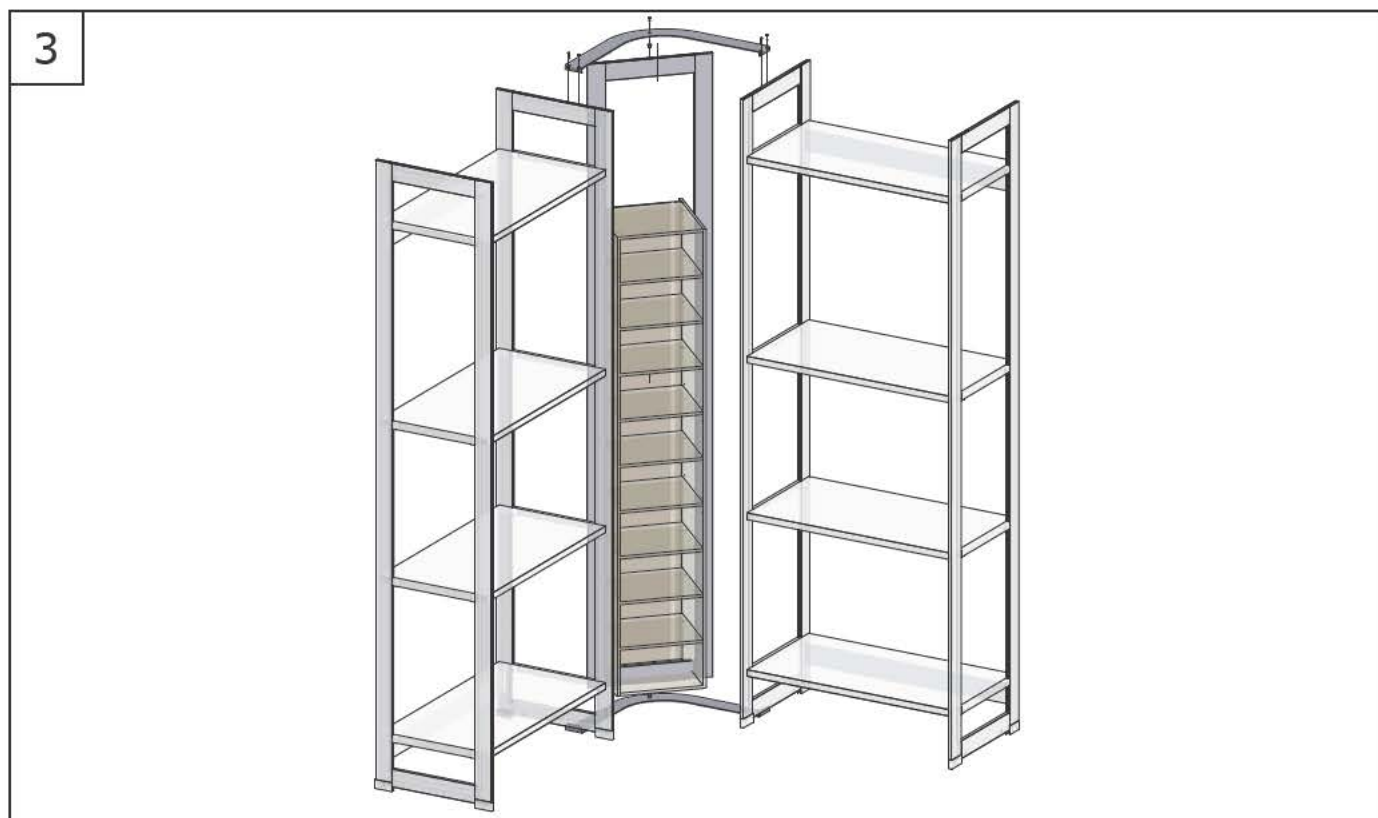
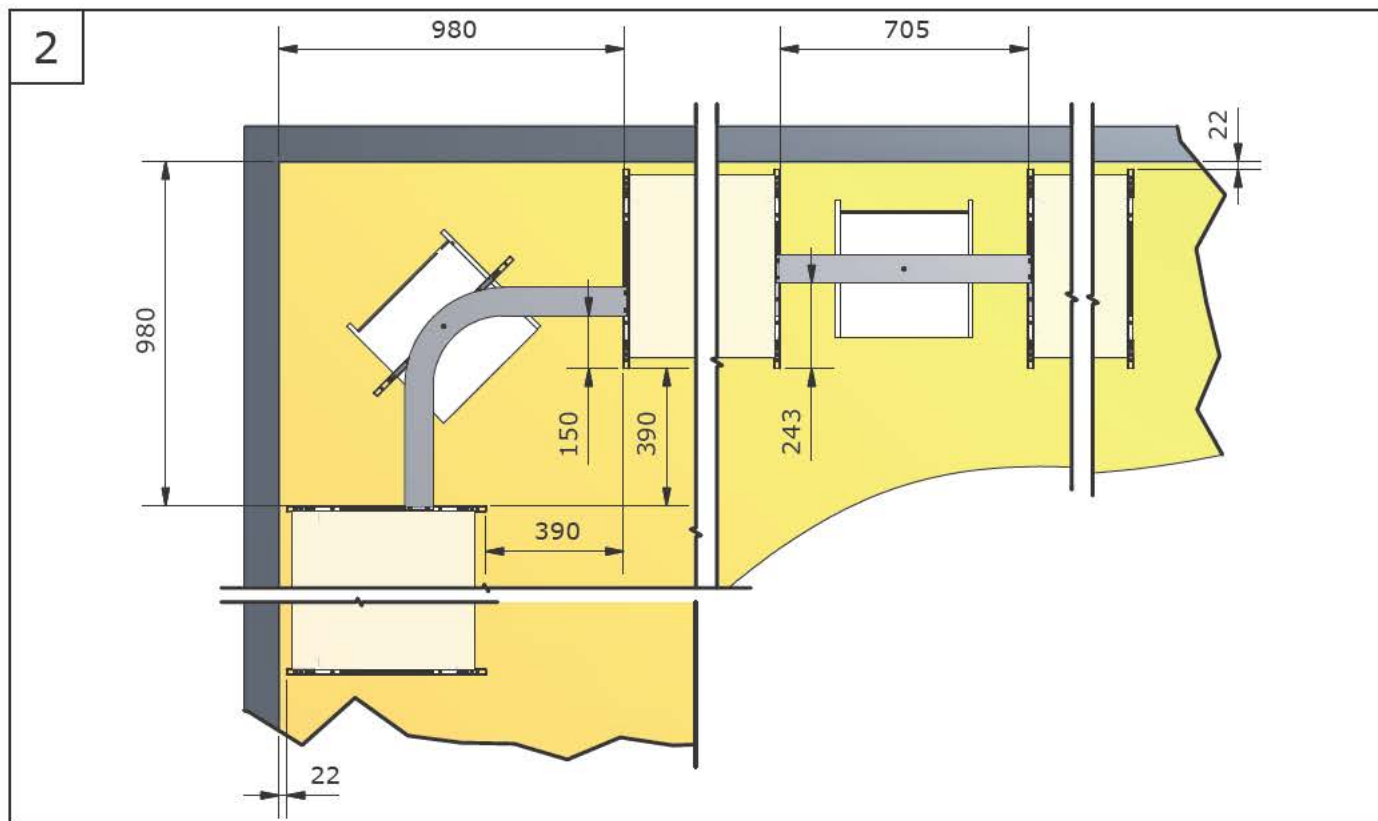
1

При монтаже вращающихся
стеллажей, как и любых
других элементов Cornice,
помните о том, что требуется
минимальное расстояние до
потолка 150 мм



_СБОРКА

Угловой крутящийся стеллаж с полками.

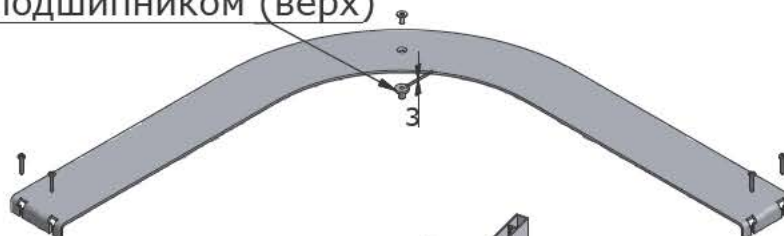


_СБОРКА

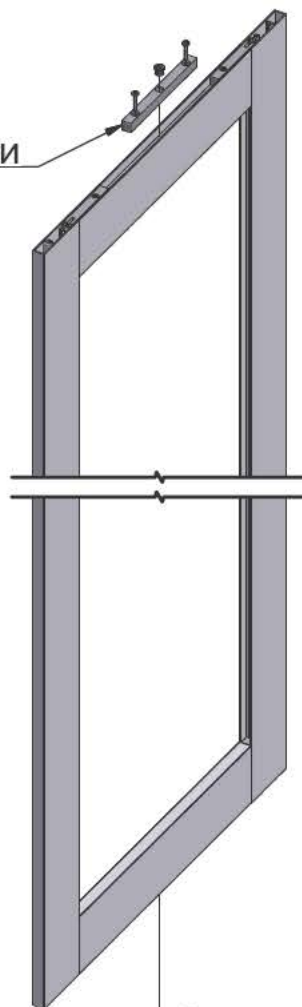
Угловой крутящийся стеллаж с полками.

4

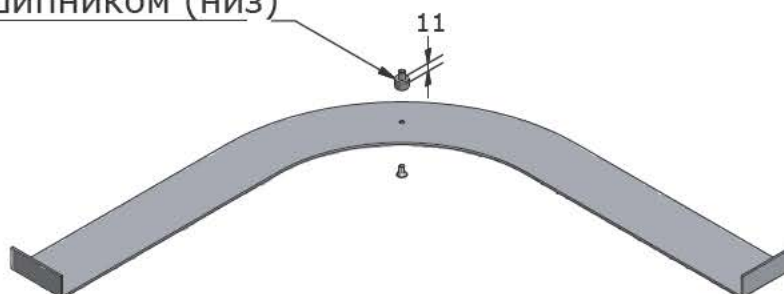
Ось с подшипником (верх)



Соединитель для оси с подшипником



Ось с подшипником (низ)

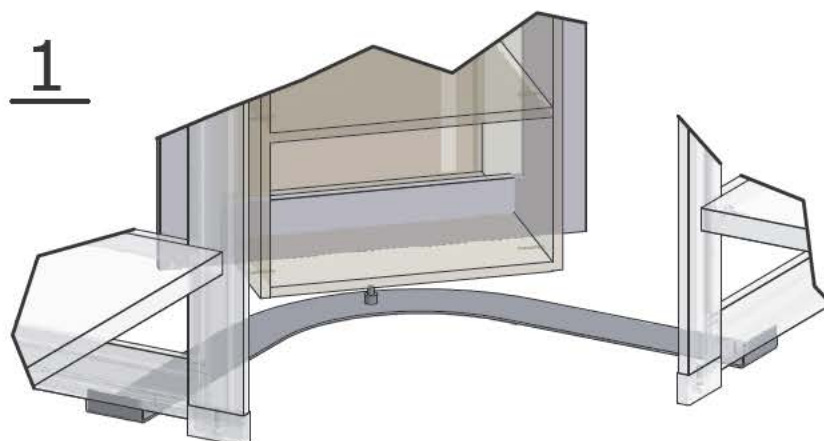
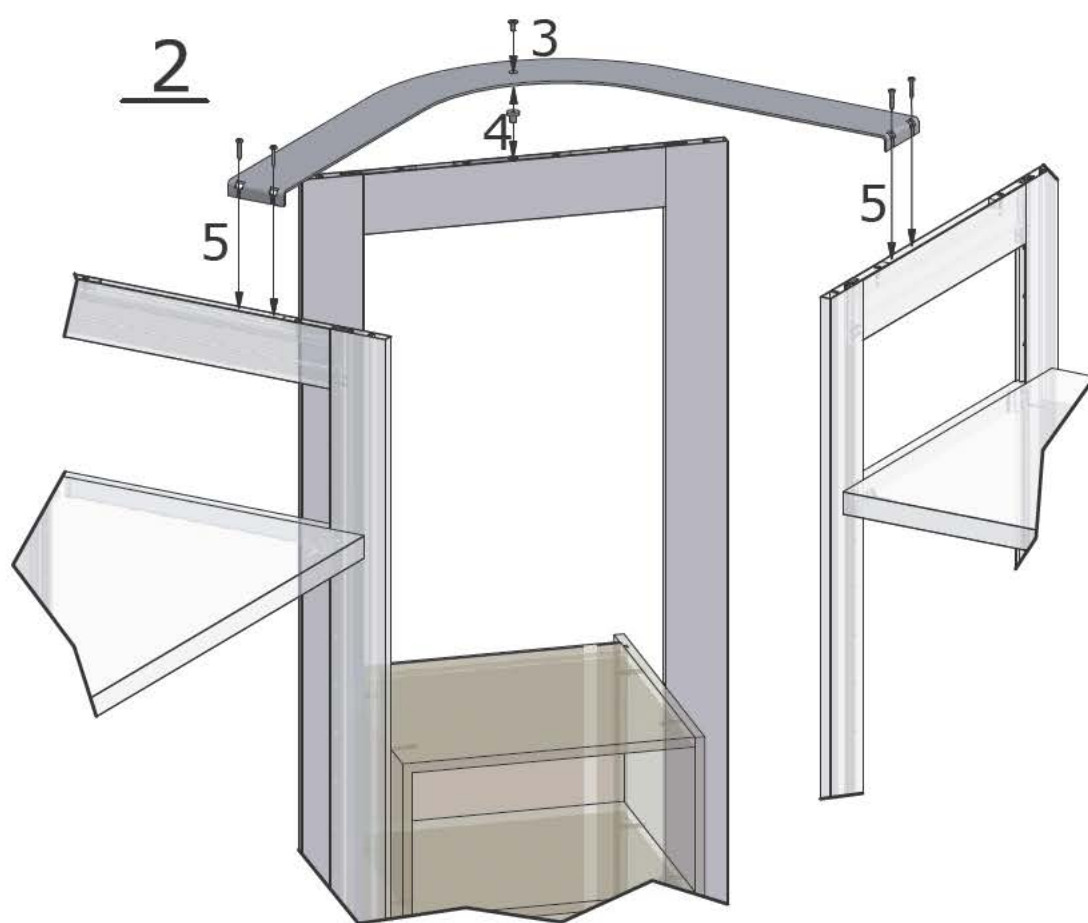


СБОРКА

Угловой крутящийся стеллаж с полками.

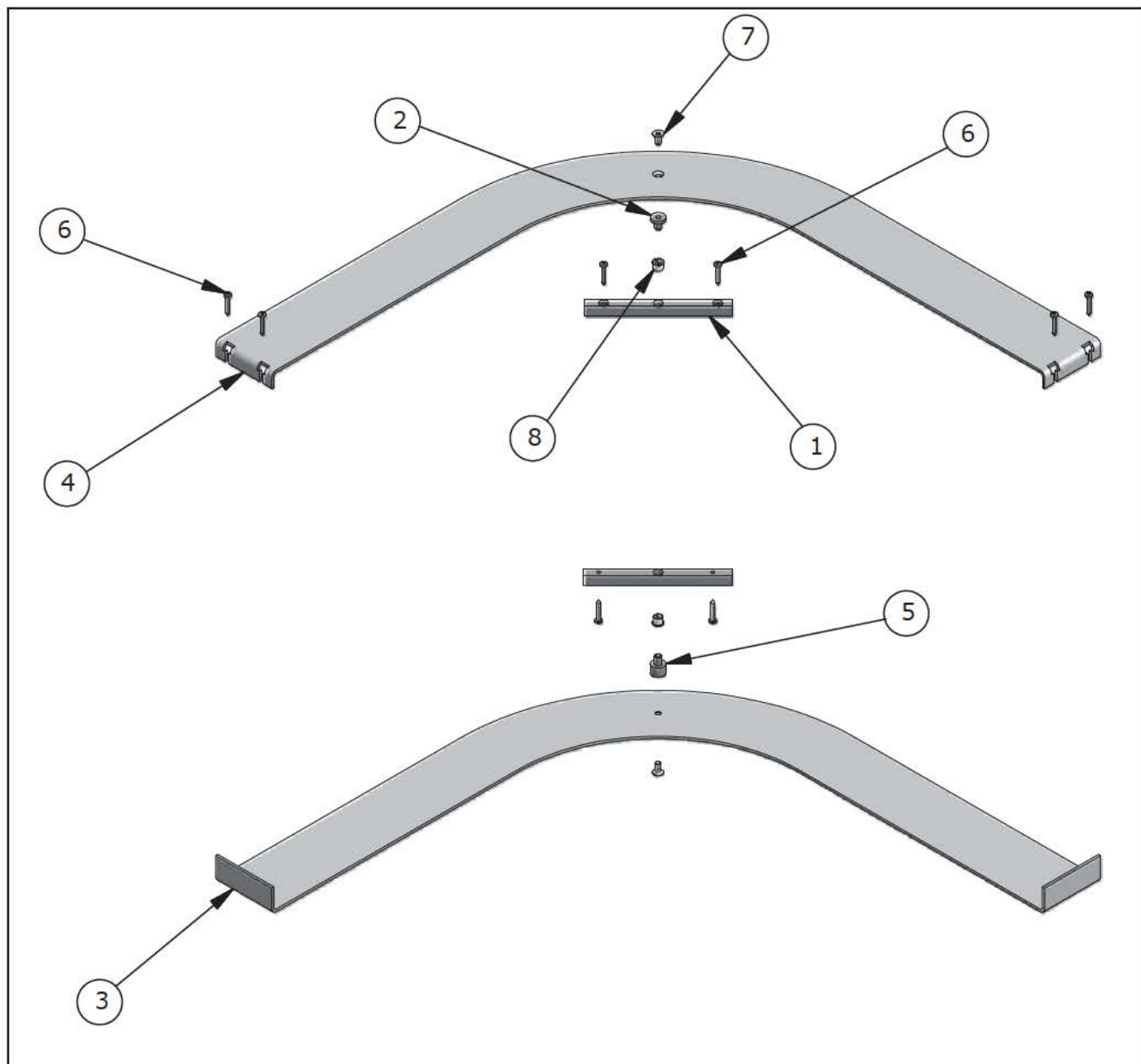
5

При сборке блока с вращающимися полками, пожалуйста, начинайте монтаж с нижней пластины вращения. Закрепите верхнюю пластину только после монтажа вращающейся рамки и блока с полками.



ДЕТАЛЬНЫЙ ЧЕРТЕЖ

Крепление для рамы поворотного блока.



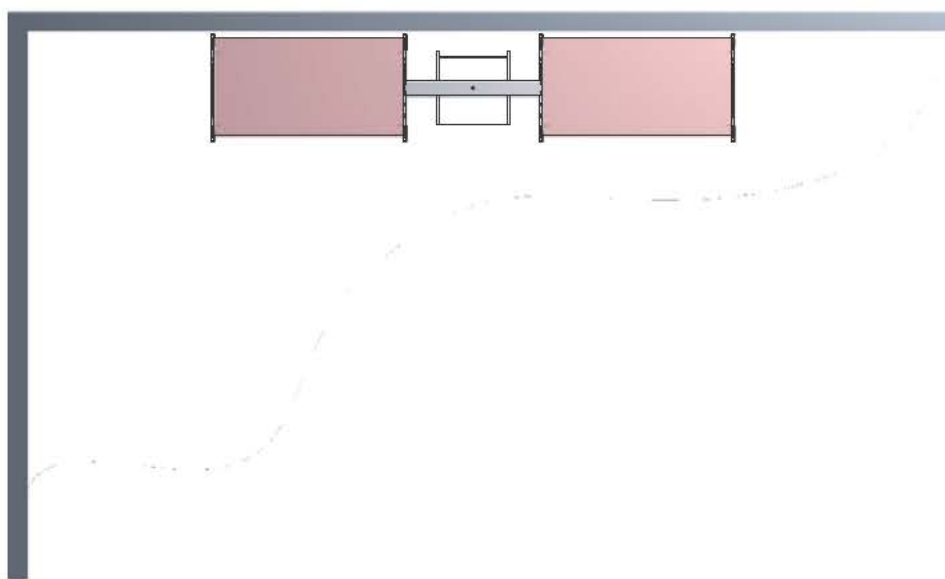
Попозиционный перечень

Объект	Кол-во	Артикул	Описание	Материал
1	2	2006-0026-02-04-003	Соединитель для оси с подшипником	Сталь
2	1	2006-0026-02-04-004	Ось с подшипником (верх)	Сталь
3	1	2006-0026-02-04-007	Пластина вращения (низ)	Сталь
4	1	2006-0026-02-04-008	Пластина вращения (верх)	Сталь
5	1	2006-0026-02-04-014	Ось с подшипником (низ)	Сталь
6	8	82.10.022	Саморез 4,2x25	Сталь
7	2	82.10.050A	M6x12 Винт с потайной головкой и шестигранником	Сталь
8	2	82.10.050B	Муфта: Igus MUM-08-08	ПВХ

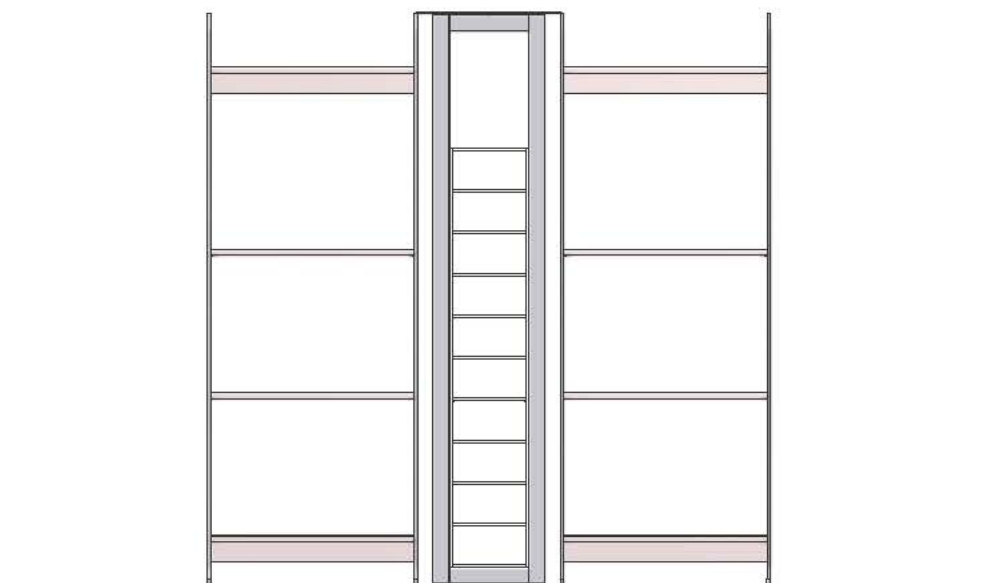
_СБОРКА

Стеллаж с вращающимися полками.
Прямой дизайн.

1



2

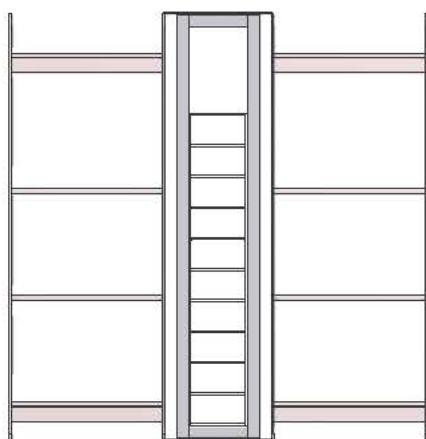


_СБОРКА

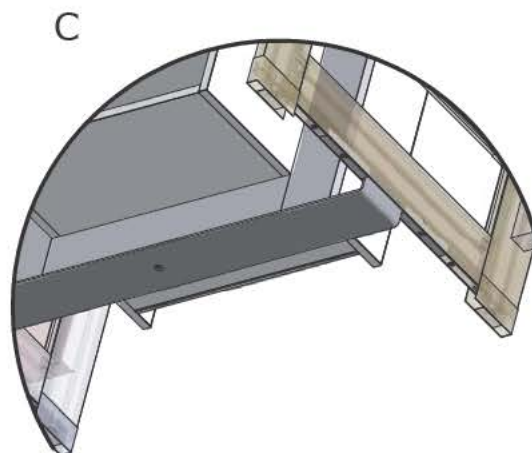
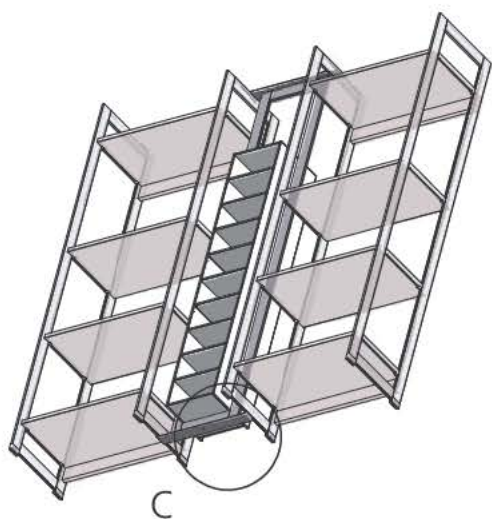
Стеллаж с вращающимися полками.
Прямой дизайн.

3

Подготовка к монтажу блока с
вращающимися полками в
"прямом" дизайне.



4



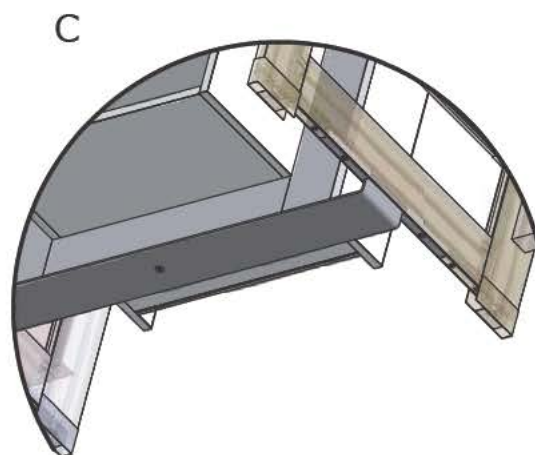
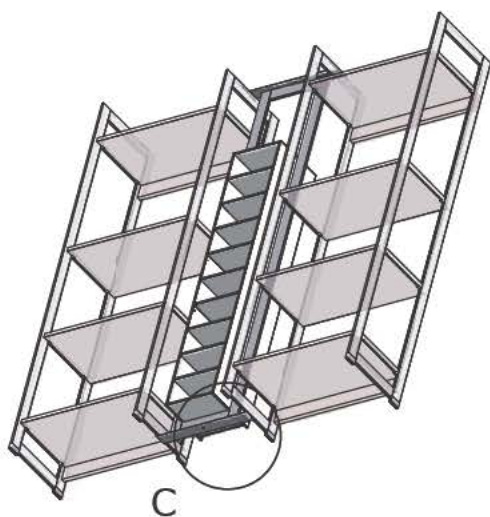
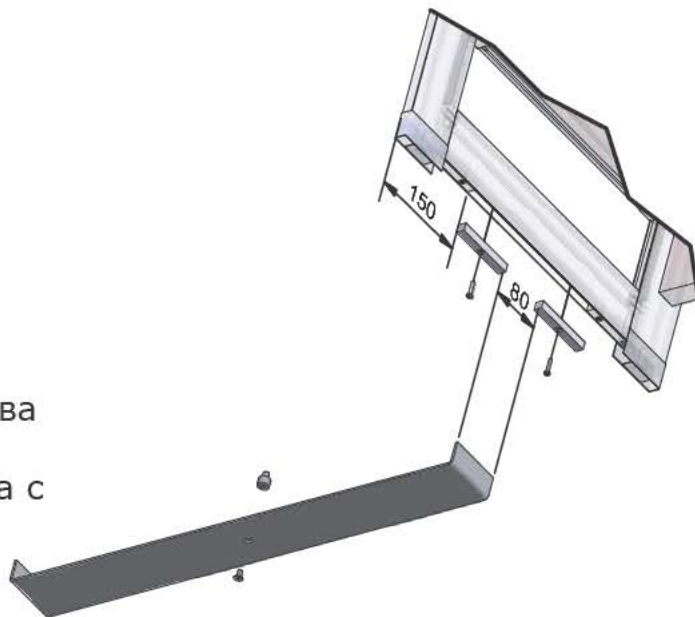
_СБОРКА

Стеллаж с вращающимися полками. Прямой дизайн.

5

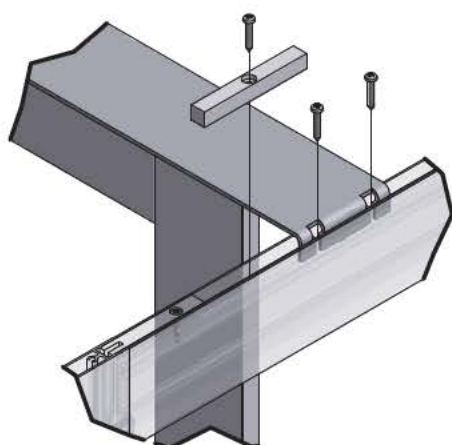
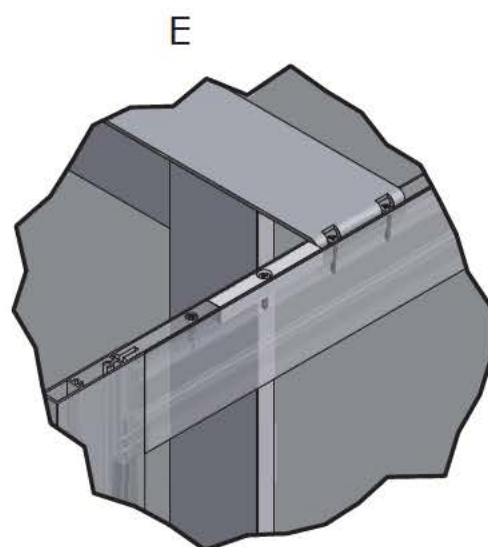
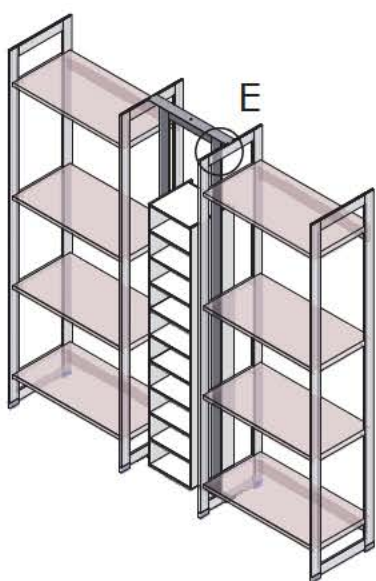
1

Сперва укрепите держатели для пластин вращения, снизу, на неподвижном профиле Cornice, слева и справа. Убедитесь, что для вращения блока с полками достаточно места.



_СБОРКА

Стеллаж с вращающимися полками.
Прямой дизайн.

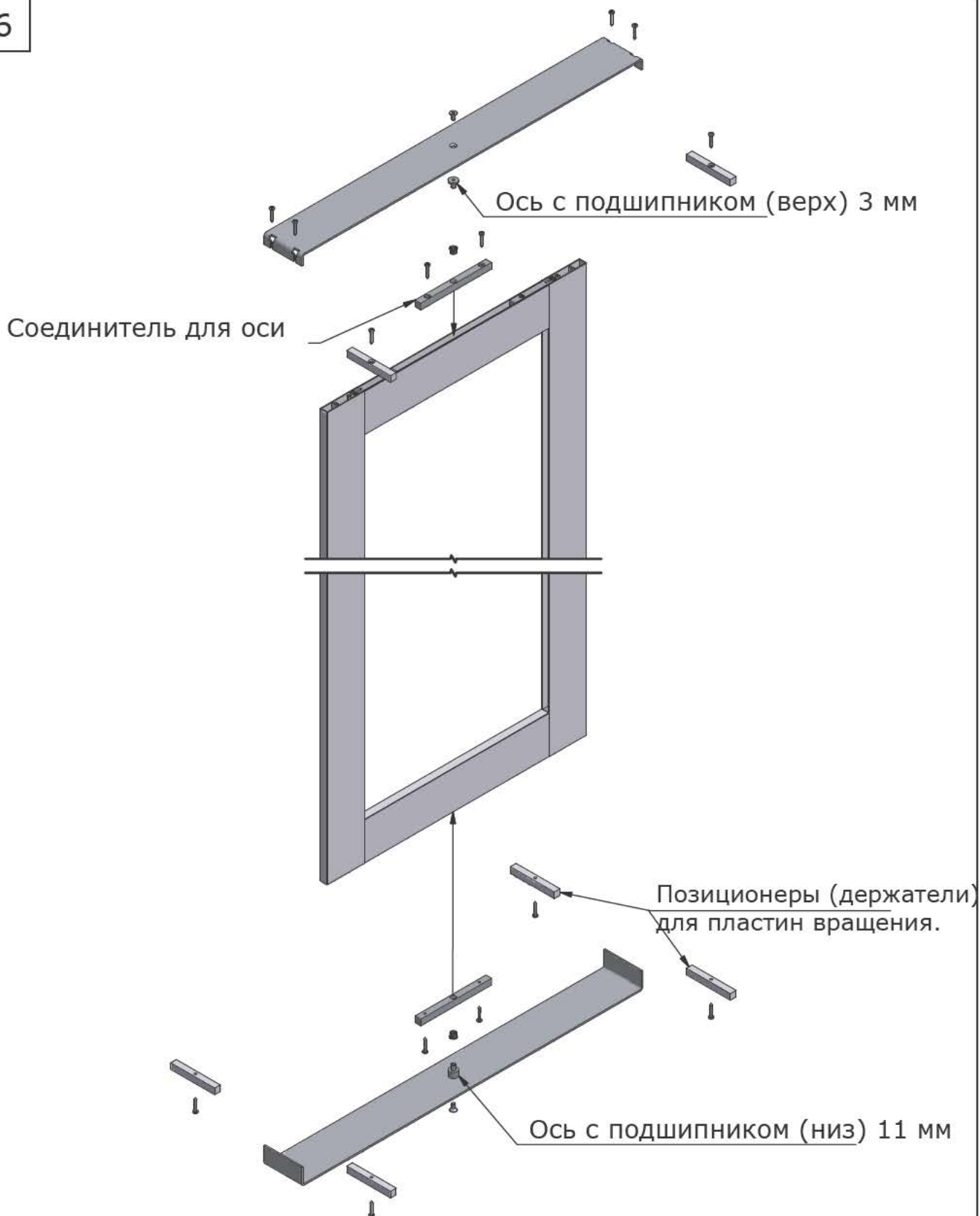


Последний шаг заключается в установке верхней пластины вращения на верхний профиль соседнего неподвижного элемента так, чтобы ось вращения блока с полками была строго вертикальна.

_СБОРКА

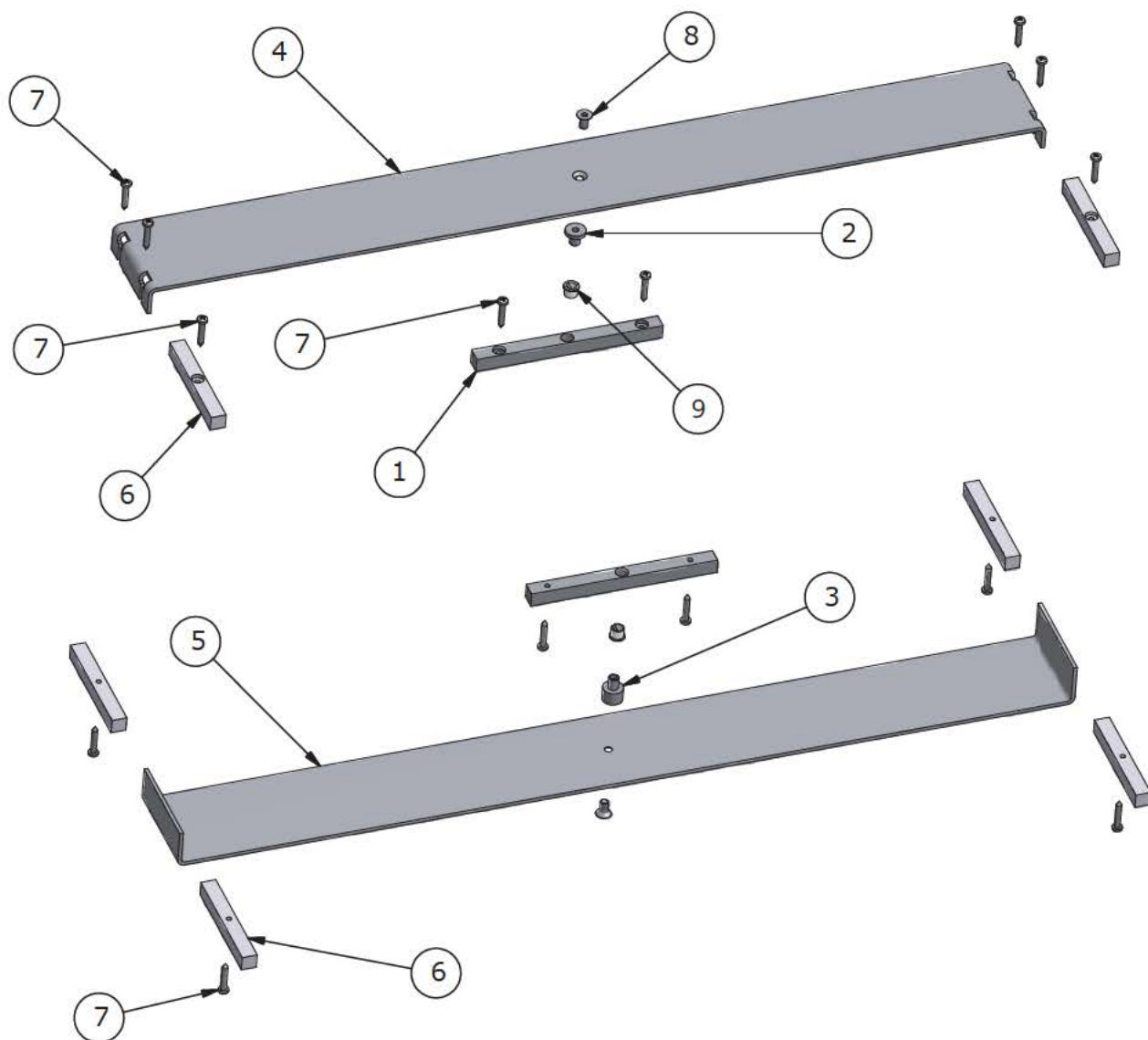
Стеллаж с вращающимися полками.
Прямой дизайн.

6



ДЕТАЛЬНЫЙ ЧЕРТЕЖ

Крепежи для вращающейся системы.
Прямой дизайн.

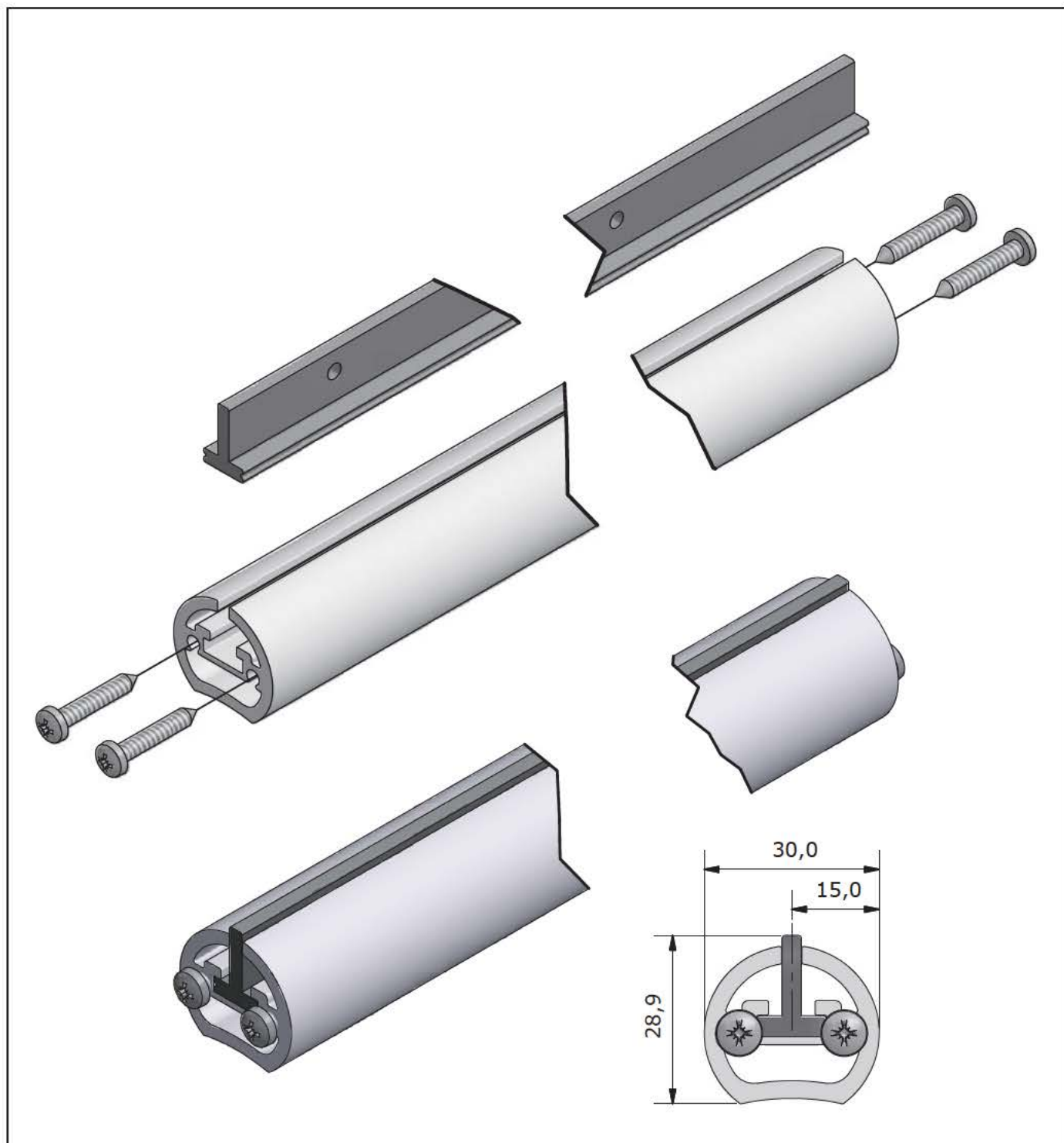


Попозиционный перечень

Объект	Кол-во	Артикул	Описание	Материал
1	2	2006-0026-02-04-003	Соединитель оси с подшипником	Сталь
2	1	2006-0026-02-04-004	Ось с подшипником (верх)	Сталь
3	1	2006-0026-02-04-014	Ось с подшипником (низ)	Сталь
4	1	2006-0026-46-00-001	Пластина вращения верхняя	Сталь
5	1	2006-0026-46-00-002	Пластина вращения нижняя	Сталь
6	6	2006-0026-46-00-003	Позиционер пластины вращения	EN AW 6060
7	14	82.10.022	Саморез 4,2x25	Сталь
8	2	82.10.050A	M6x12 Винт с потайной головкой и шестигранником	Сталь
9	2	82.10.050B	Муфта: Igus MUM-08-08	ПВХ

Сборочные инструкции

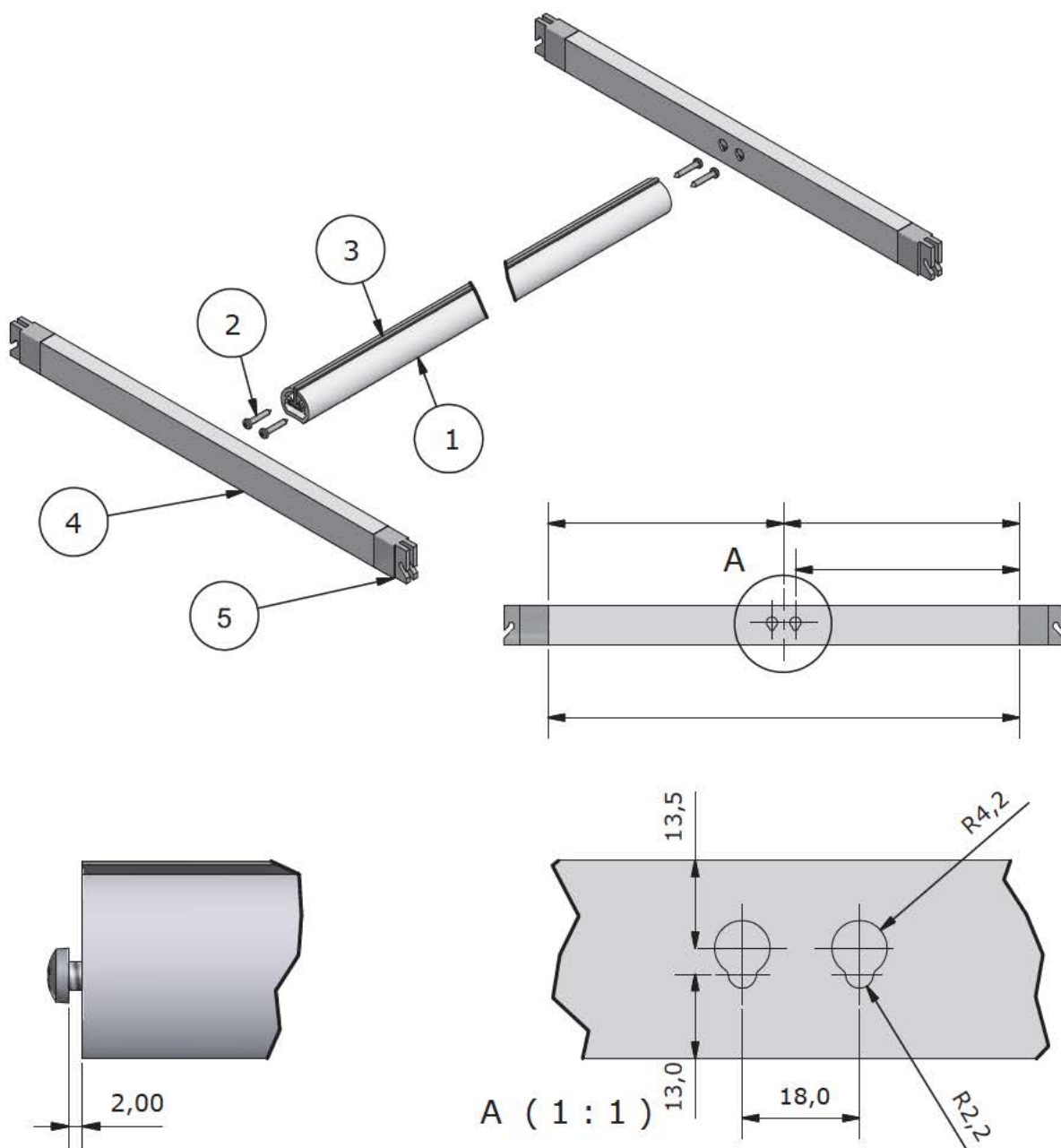
Штанга для вешалок, система CORNICE



raumplus

ДЕТАЛЬНЫЙ ЧЕРТЕЖ

Сборка штанги для вешалок

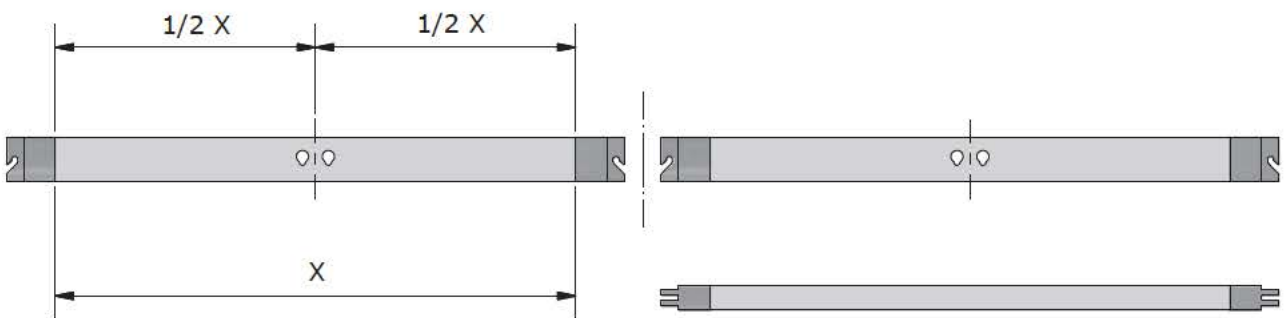
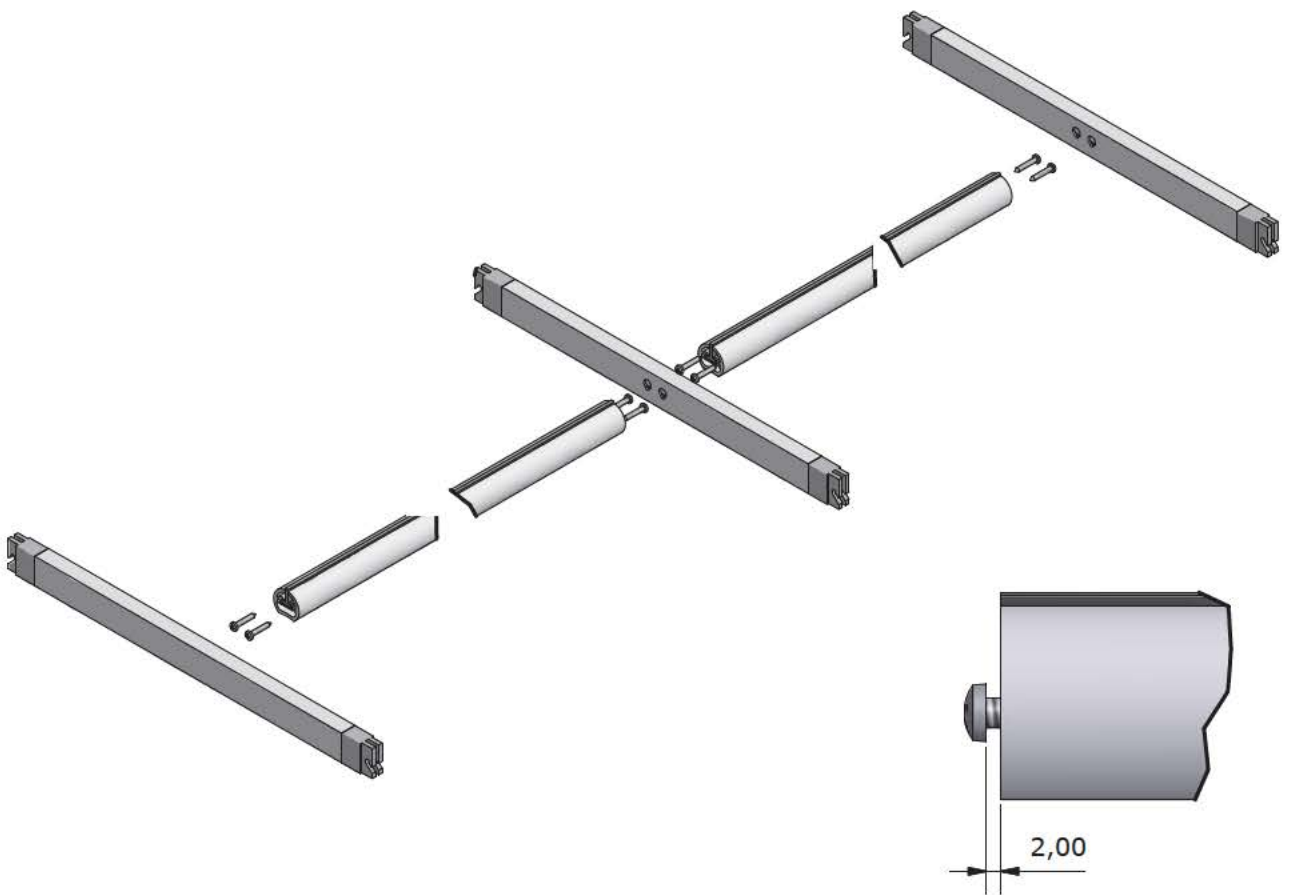


Попозиционный перечень

Объект	Кол-во	Артикул	Описание	Материал
1	1	82.21.020	Профиль для вешалок	En AW 6060
2	4	82.10.022	Саморез 4,2 x 25	Сталь
3	1	82.12.001	Монтажный профиль ПВХ	ПВХ
4	1	82.11.020	Профиль для крепл.полок	EN AW 6060
5	4	82.10.004	Соединитель для профиля	Литье, цинк

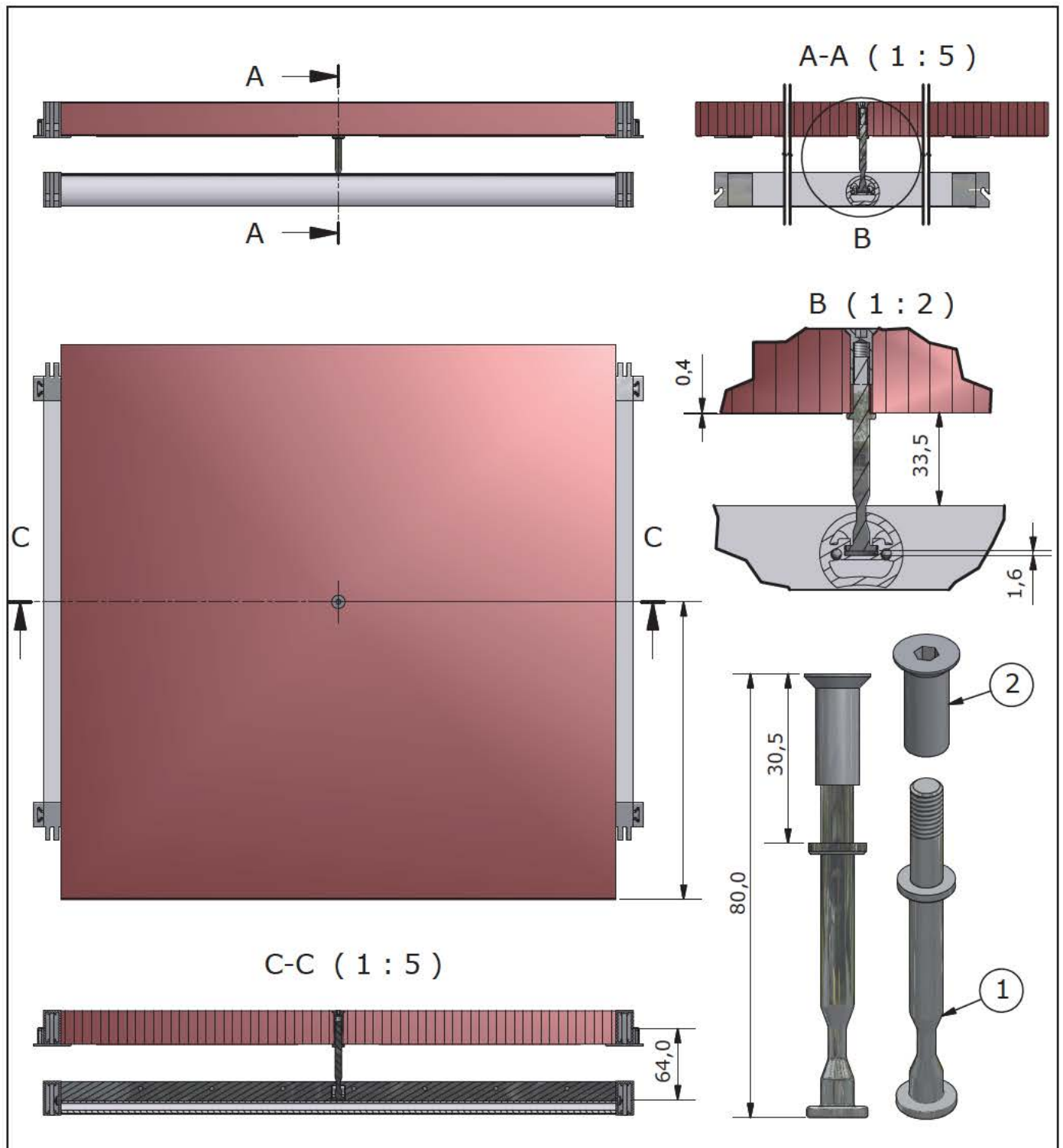
ДЕТАЛЬНЫЙ ЧЕРТЕЖ

Сборка штанги для вешалок.



ДЕТАЛЬНЫЙ ЧЕРТЕЖ

Сборка штанги для вешалок.



Попозиционный лист

Объект	Кол-во	Артикул	Описание	Материал
1	1	82.10.035	Среднее крепление	Сталь
2	1	RAMPA-RS	M6 x 20	Сталь (гальв.)