

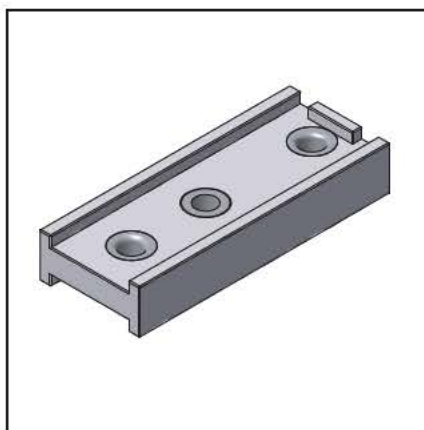
СИСТЕМЫ РАЗДВИЖНЫХ ДВЕРЕЙ: СБОРОЧНЫЕ ИНСТРУКЦИИ

Двери с деревянной рамой "С-серия"

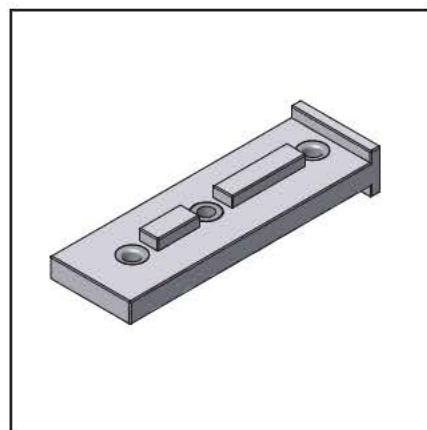
АКСЕССУАРЫ:



1_



2_



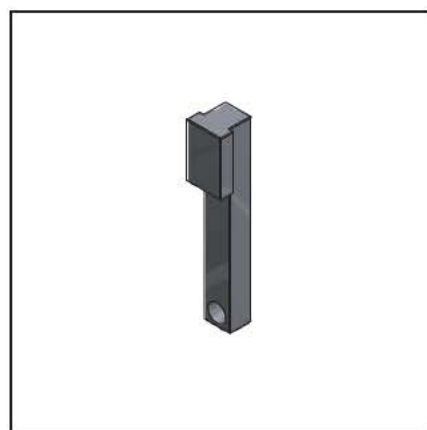
3_



4_



5_

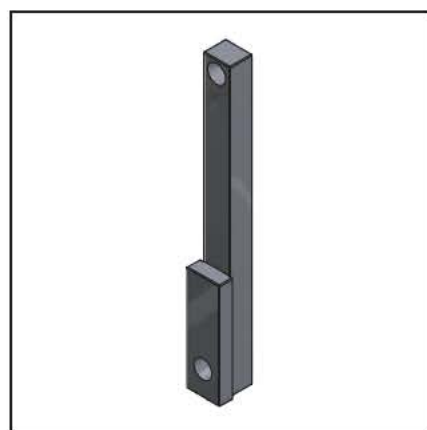


6_

- 1_Профиль С-серии (19.51.022)_
- 2_Кондуктор (шаблон) для сверления для С-серии 10 мм (30.14.012)_
- 3_Кондуктор (шаблон) для сверления для С-серии 6,5 мм (30.14.013)_
- 4_Винт для рамы (10.07.110)_
- 5_Верхний ролик для деревянной двери S42 (10.01.019)_
- 6_Верхний крепеж для С- профиля (10.51.020)_
- 7_Нижний ролик, винт 40 мм (10.51.030)_
- 8_Нижний крепеж для С- профиля (10.51.010)_



7_



8_

ИНСТРУМЕНТЫ:

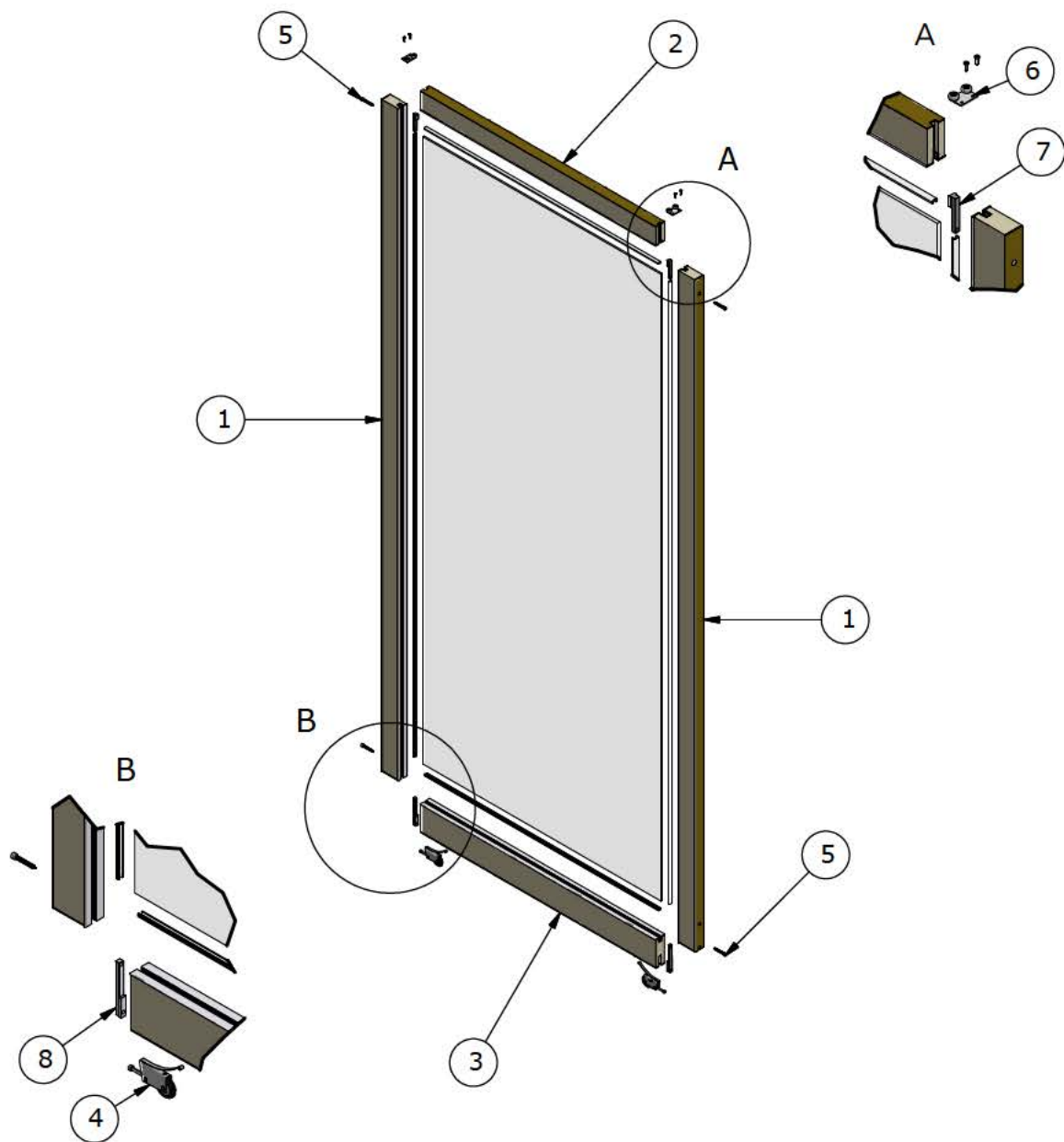
Шестигранный ключ 4,5 мм; Аккумуляторная дрель; Циркулярная пила; Кромковочный станок; Фрезерный станок; Пресс / струбцина; Сверло по дереву 10 мм; Сверло по металлу 6,5 мм; Ударное сверло 10 мм

С учетом технических изменений

raumplus

ДЕТАЛЬНЫЙ ЧЕРТЕЖ

Комплект быстрой сборки

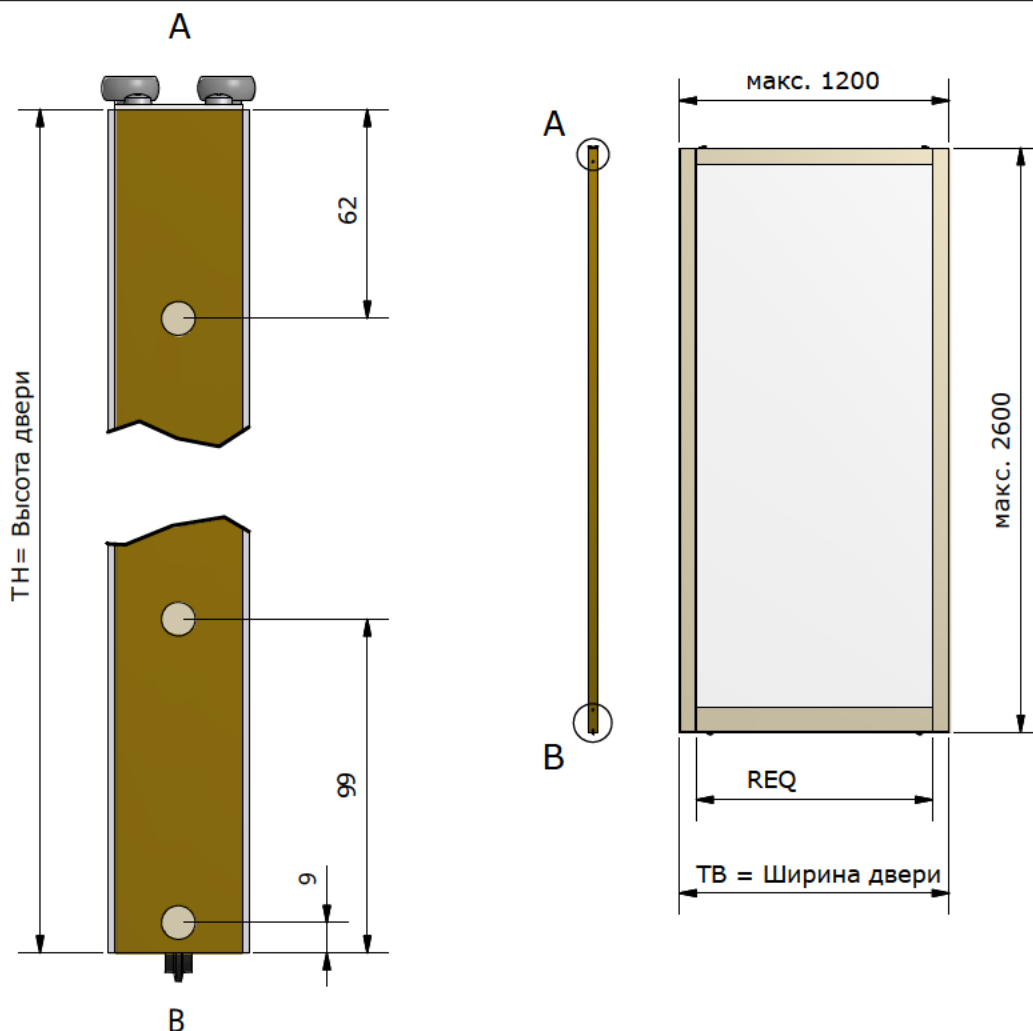


Попозиционный перечень

Объект	Количество	Артикул	Описание
1	2	2008-0016-90-90-005	Элемент рамы вертикальный
2	1	2008-0016-90-90-007	Элемент рамы горизонтальный верхний
3	1	2008-0016-90-90-008	Элемент рамы горизонтальный нижний
4	2	10.51.030	Нижний ролик + 40 мм болт
5	4	10.07.110	Винт для рамы из профиля 6,3x45 мм
6	2	10.01.019	Верхний ролик для деревянной двери
7	2	10.51.020	Верхний крепеж для С-профиля
8	2	10.51.010	Нижний крепеж для С-профиля

ДЕТАЛЬНЫЙ ЧЕРТЕЖ

Технические характеристики



Основное:

макс. высота: 2600 мм макс. ширина: 1200 мм макс. вес: 180 кг перекрытие: 75 мм

Материал рамы = ДСП 38 мм

Клей = ПВА

Обозначения:

ТН = высота двери ЛН = высота проема REQ = ширина горизонтального элемента рамки

Размеры для раскроя:

1. Дверь:

ТН = ЛН - 40 мм REQ = ТВ - 150 мм

2. Панель:

2.1. с прокладкой

= ТВ - 137 мм

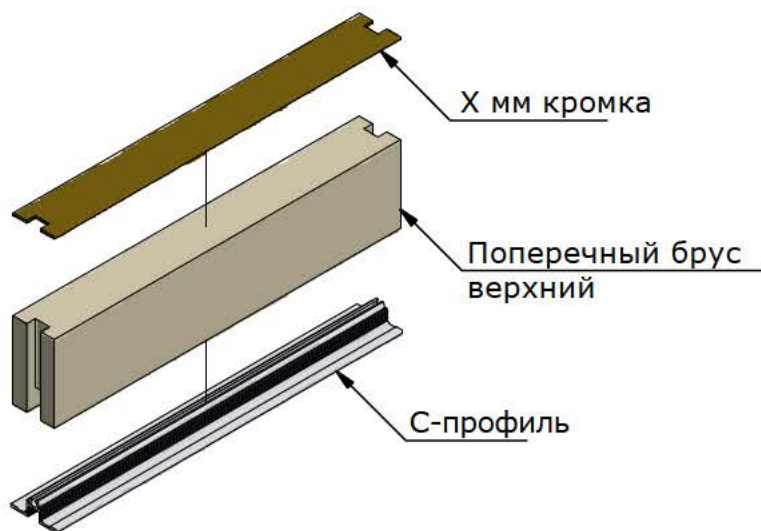
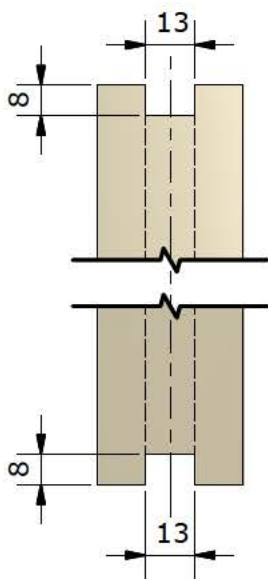
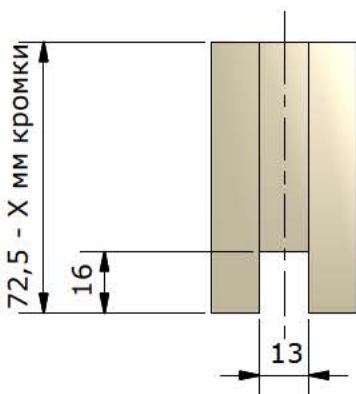
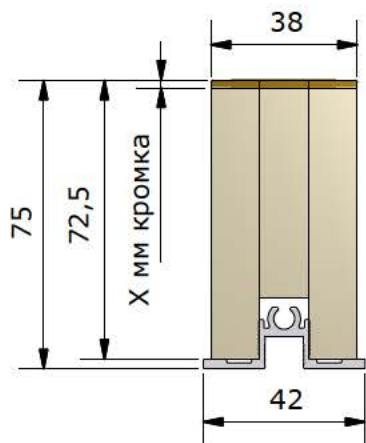
= ТН - 174 мм

2.2. без прокладки

= ТВ - 135 мм

= ТН - 172 мм

МОНТАЖ ГОРИЗОНТАЛЬНЫЙ ВЕРХНИЙ ЭЛЕМЕНТ ДЕРЕВЯННОЙ РАМЫ.



1_Раскройте поперечный брус:

- эффективная длина
- точная ширина (72,5 мм - X мм кромка).

2_Приклейте кромку.

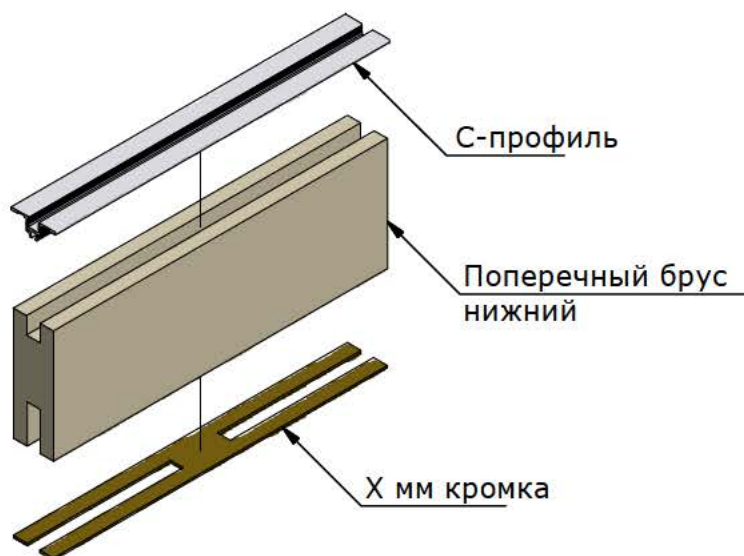
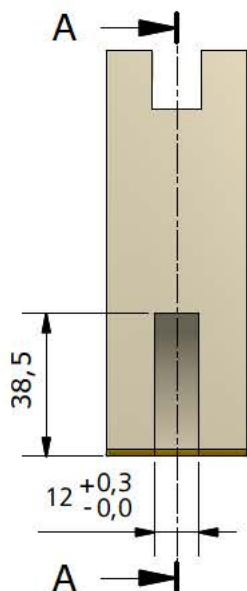
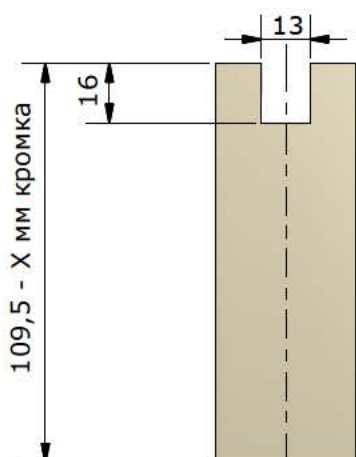
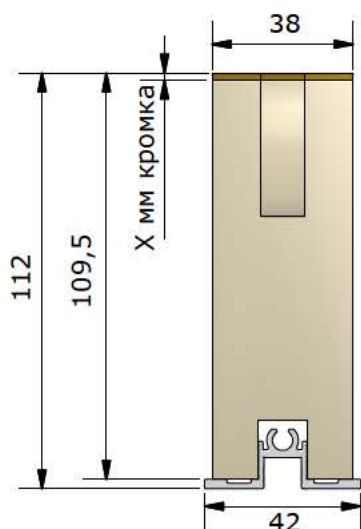
3_Профрезеруйте непрерывный паз 13 x 16 мм по центру бруса.

4_Профрезеруйте непрерывный паз 13 x 8 мм по центру бруса на торцах, с видимых сторон.

5_Нанесите клей в паз бруса.

6_Приклейте профиль к бусу.

МОНТАЖ ГОРИЗОНТАЛЬНЫЙ НИЖНИЙ ЭЛЕМЕНТ ДЕРЕВЯННОЙ РАМЫ.



1_Раскройте поперечный брус:

- эффективная длина
- точная ширина (109,5 мм - X мм кромка).

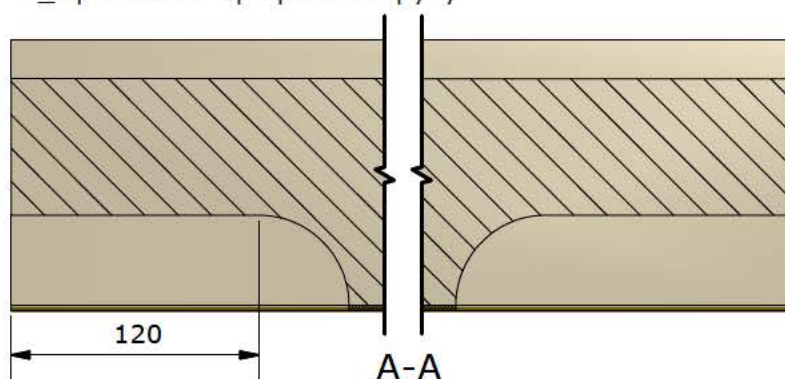
2_Приклейте кромку.

3_Профрезеруйте непрерывный паз 13 x 16 мм по центру бруса.

4_Профрезеруйте пазы с двух сторон бруса, как показано на рисунке ниже, с нижней стороны бруса, два паза размером 12 x 38,5 x мин.120 мм.

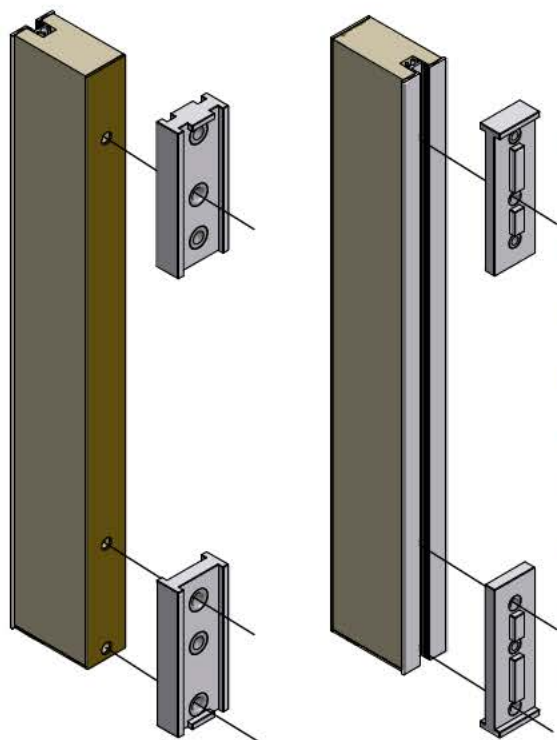
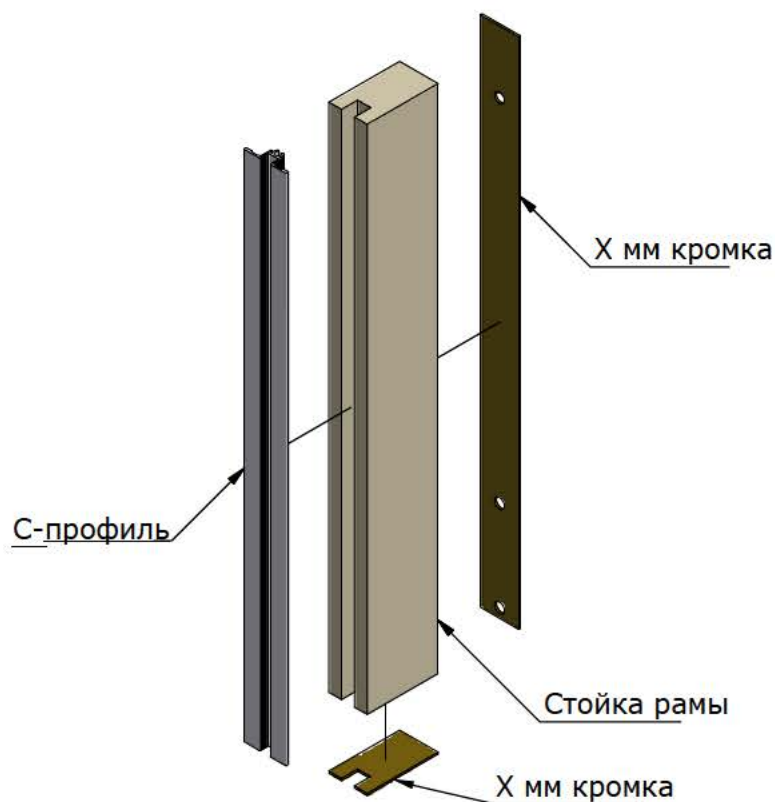
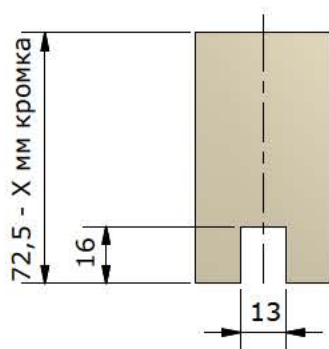
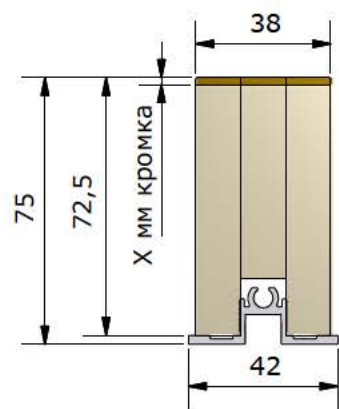
5_Нанесите клей в непрерывный паз бруса.

6_Приклейте профиль к брус.



_СБОРКА

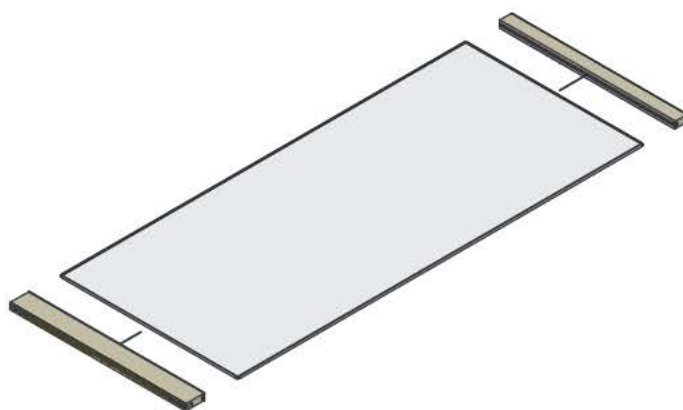
ВЕРТИКАЛЬНЫЙ ЭЛЕМЕНТ РАМЫ ДВЕРИ.



- 1_Раскройте продольный брус:
 - эффективная длина
 - точная ширина (72,5 мм - X мм кромка).
- 2_Приклейте кромку на лицевой стороне.
- 3_Приклейте кромку на торцах.
- 4_Профрезеруйте непрерывный 13 x 16 мм паз по всей длине бруса, по центру.
- 5_Нанесите клей в непрерывный паз бруса.
- 6_Приклейте профиль к брус.
- 7_Просверлите вертикальный брус с помощью сверла 10 мм по дереву, одно отверстие сверху, и два снизу, используя шаблон для сверления.
- 8_Просверлите вертикальный брус с помощью 6,5 мм сверла по металлу, через профиль, один сверху и два снизу, используйте шаблон для сверления.

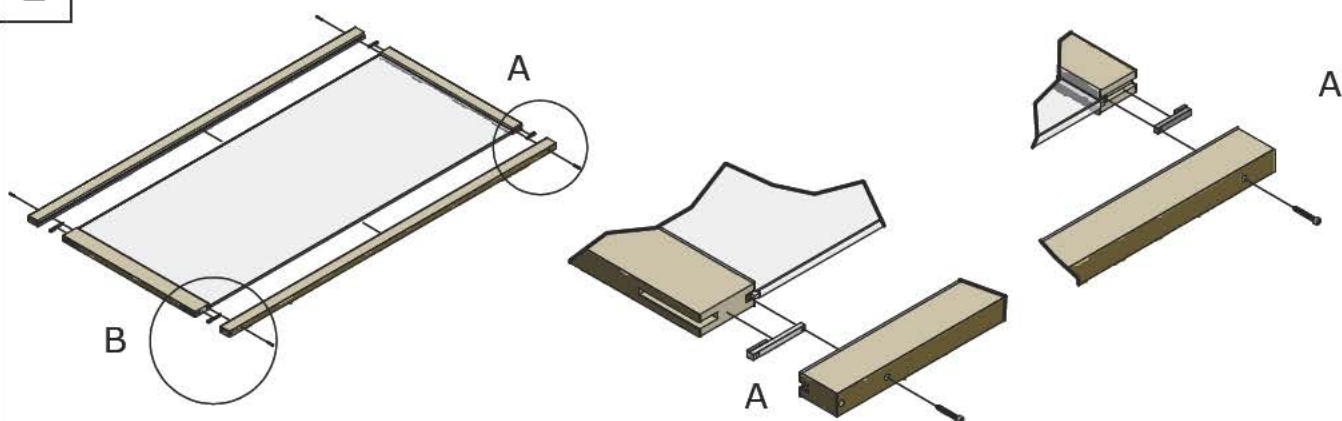
_СБОРКА

1



Прикрепите элементы рамки к панели, плотно, с помощью резинового молотка.

2



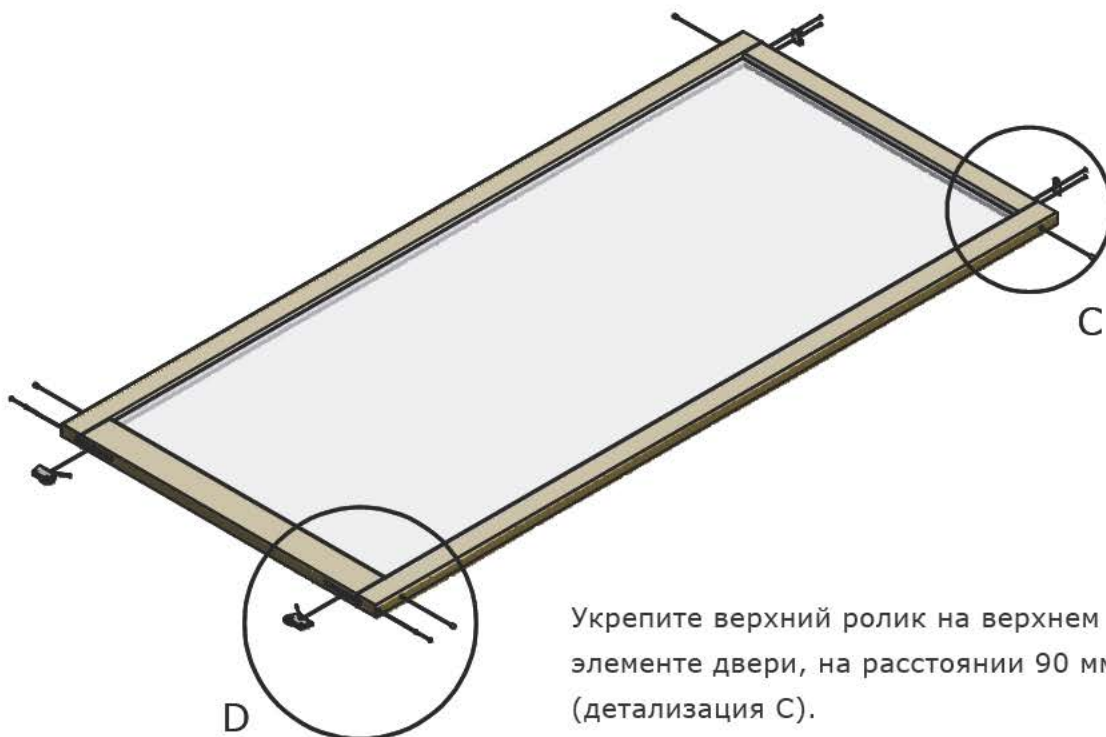
Прикрепите вертикальные элементы рамы с помощью резинового молотка так, чтобы они сочетались с горизонтальными элементами сверху и снизу с горизонтальными элементами рамки сверху и снизу.

Установите разъем в подготовленные каналы и закрепите с рамкой с помощью винта.

(детализация A + B).

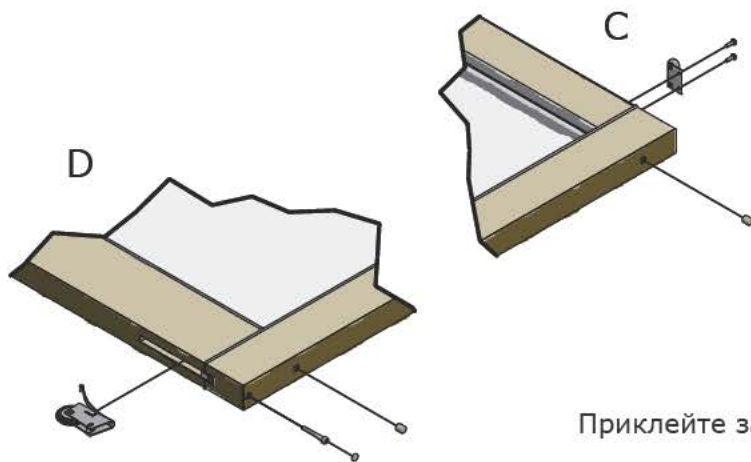
_СБОРКА

3



Укрепите верхний ролик на верхнем элементе двери, на расстоянии 90 мм от края (детализация C).

Положите нижний ролик в нижний элемент рамы и через предварительно просверленное отверстие зафиксируйте ролик винтом (детализация D).



Приклейте заранее подготовленные заглушки для высверленных отверстий так, чтобы они совпадали по цвету со структурой покрытия двери, и закрывали отверстия.