

СИСТЕМЫ РАЗДВИЖНЫХ ДВЕРЕЙ: Сборочные инструкции ДВЕРИ С ДЕРЕВЯННОЙ РАМОЙ AIR-C42

Версия 1 (Май 2010)

	легкая	средняя	сложная
Производство	<input type="checkbox"/>	<input checked="" type="checkbox"/>	<input type="checkbox"/>
Сборка	<input checked="" type="checkbox"/>	<input type="checkbox"/>	<input type="checkbox"/>

С учетом технических изменений

raumplus

СОДЕРЖАНИЕ

Общая информация / инструменты_ страница 03

Аксессуары_ страницы 04 – 05

Детальный чертеж_ страницы 06 – 07

Сборочные инструкции_ страницы 08 – 16

ОБЩАЯ ИНФОРМАЦИЯ / ИНСТРУМЕНТЫ

ОБЩАЯ ИНФОРМАЦИЯ:

Подготовка

- Пожалуйста, проверьте соответствие наименований элементов и их кодов в соответствии с накладной и Инструкцией по монтажу.
- Пожалуйста, проверьте целостность поставляемых элементов.
- В случае возникновения рекламаций или недостатков - обратитесь к вашему поставщику.

Собираете или устанавливаете?

- Для сборки элементов, поставляемых RAUMPLUS, пожалуйста используйте инструкции.
- Для установки элементов, поставляемых RAUMPLUS, пожалуйста используйте инструкции.

ИНФОРМАЦИЯ:

- Предполагается, что вы правильно и точно определили все раскроечные и установочные размеры в соответствии с настоящими инструкциями.

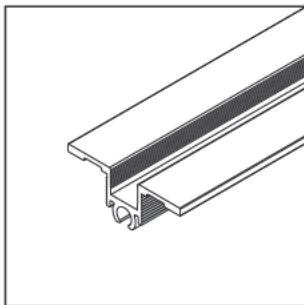
ИНСТРУМЕНТЫ:

- шестигранный ключ 4,5 мм
- шуруповёрт
- дисковая пила
- инструмент для резки металла
- кромковальная машина
- фрезеровальный станок
- пресс / струбцина
- сверло по дереву 10 мм
- сверло по металлу 6,5 мм
- зенкер 90°
- резиновый молоток

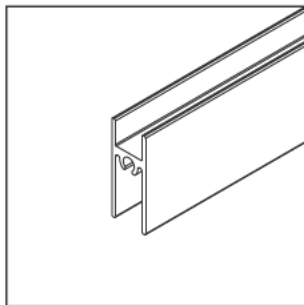
АКСЕССУАРЫ

АКСЕССУАРЫ (в скобках артикул поставщика):

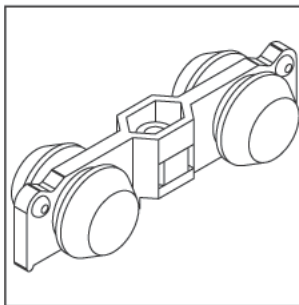
1_Профиль C42 R+, 5600 (19.51.022)



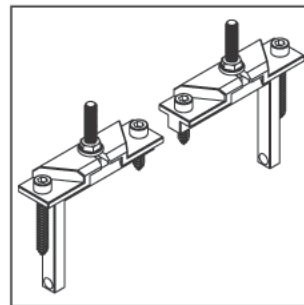
2_Профиль горизонт.низ C42 AIR-R+, 5000 (26.04.020)



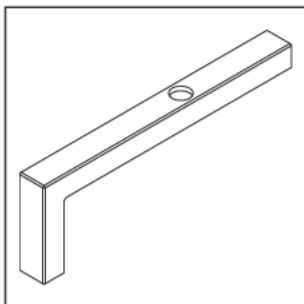
3_Ролик верхний AIR R+ (10.06.010)



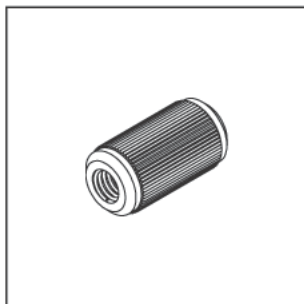
4_Крепление верхнего ролика AIR R+ (10.06.020)



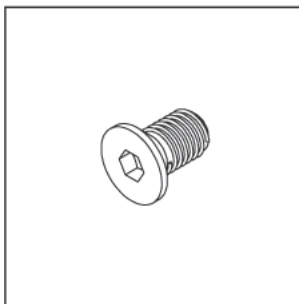
5_Нижний ограничитель AIR-C42 R+ (10.05.044)



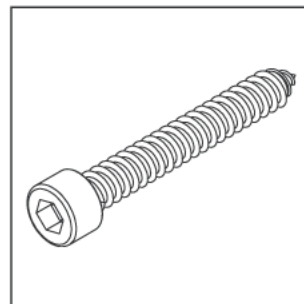
6_Соединительная муфта 10мм C42 R+ (10.51.043)



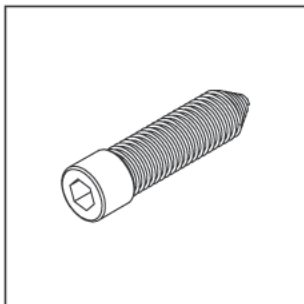
7_Винт-заглушка C42 R+ (10.51.044)



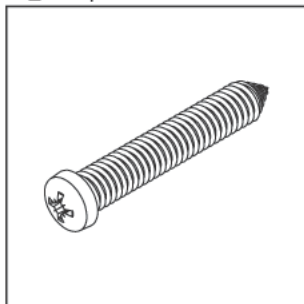
8_Винт М6*45



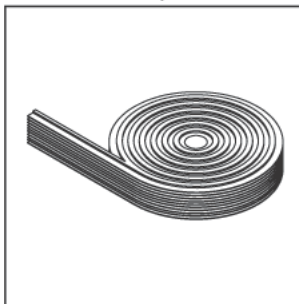
9_Винт М6*30



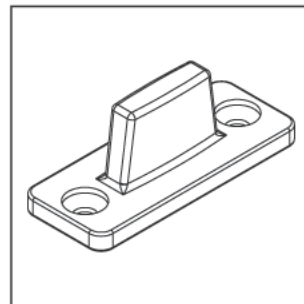
10_Саморез 4*25



11_Щетка мохеровая



12_Нижний проводник AIR-C42 R+(10.05.043)



1_Профиль используется для обрамления профилей рамы из МДФ (вертикальные и горизонтальный нижний - со стороны филенки, горизонтальные и, разделители - с двух сторон)

2_Профиль используется для обрамления нижнего горизонтального профиля рамы из МДФ со стороны фляжка

3_Верхний ролик монтируется на крепление п.4, движется по направляющей верхней AIR-34 R+ (14.55.020)

4_Крепление верхн. ролика AIR C42 (10.05.042)_

5_Стопор для нижней направляющей C42-AIR (10.05.044)_

6_Соединительная муфта 10мм C42 (10.51.043)_

7_Винт из нержавеющей стали (10.51.044)_

8_Винт сборочный 42 мм для C42 (10.07.110)_

9_Винт 25мм для разделительного профиля (10.07.008)_

10_Винт для ДСП 4,5x35мм (10.05.046)_

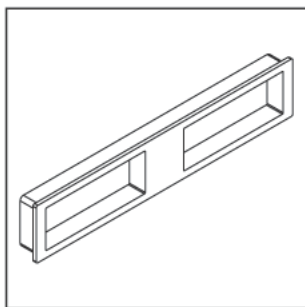
11_Противопыльная щетка (10.07.020)_

12_Нижняя направляющая C42-AIR (10.05.043)

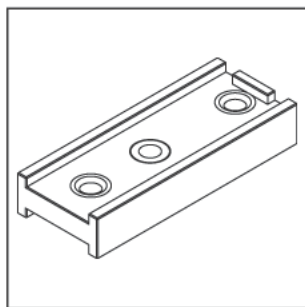
ВНИМАНИЕ: Двери AIR-C42 используются с Направляющей верхней AIR-34 R+ (14.55.020). При использовании двух направляющих при монтаже необходимо соблюсти зазор между ними, позволяющий дверям при движении не задевать друг за друга (минимальный зазор между дверми 5 мм). Не использовать Накладку на верх. направл. AIR R+ для дверей AIR-C42 (можно только для дверей серии 34)

АКСЕССУАРЫ

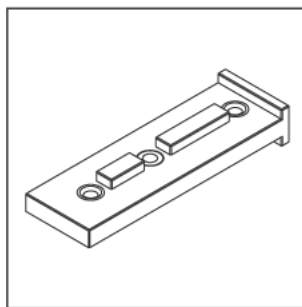
АКСЕССУАРЫ:



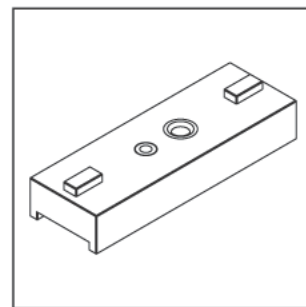
13_



14_



15_



16_

13_ Ручка С - серии, опция (10.51.040)_

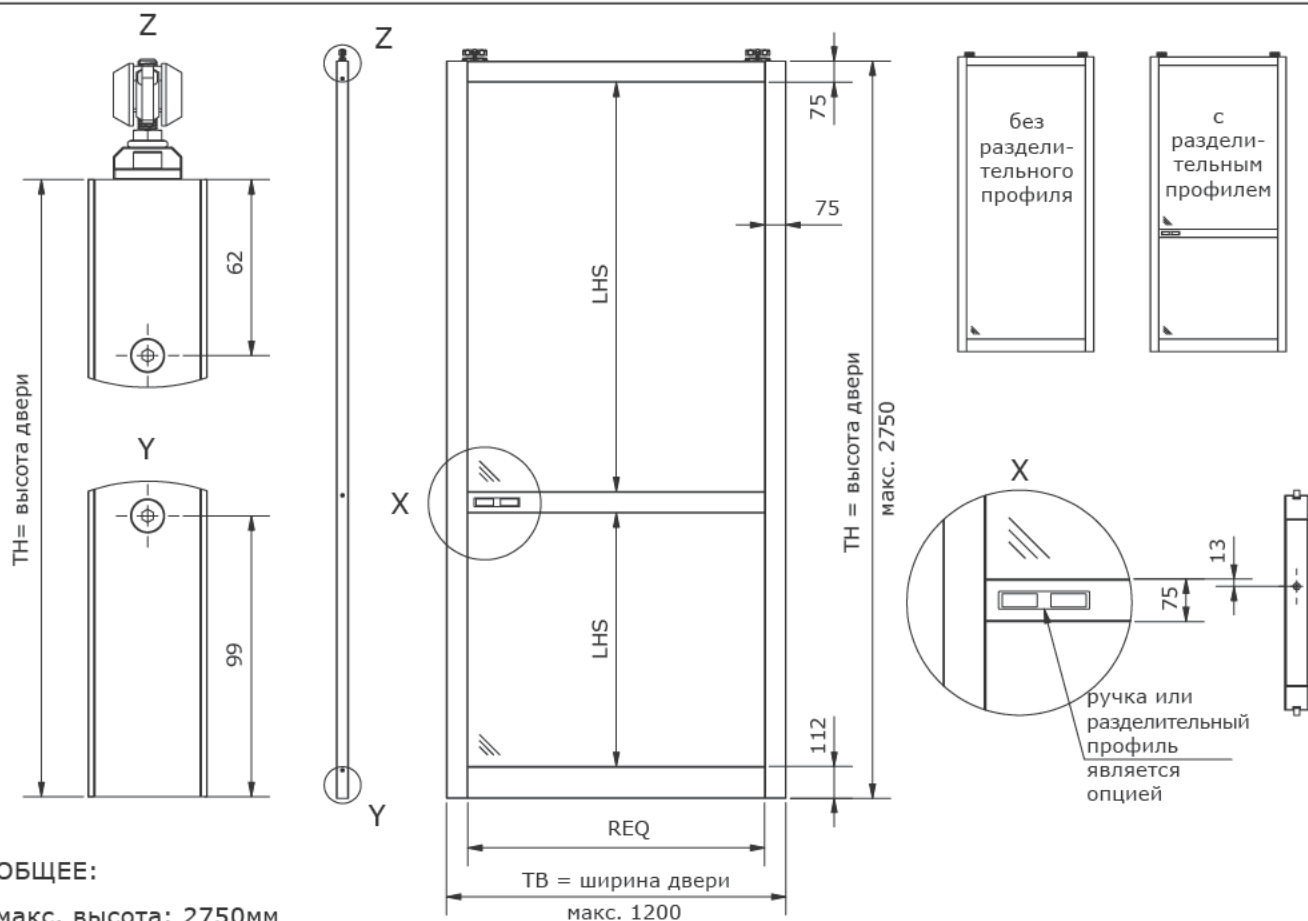
14_ Шаблон для сверления (кондуктор), для С-профиля 10мм, опция
(30.14.012)

15_ Шаблон для сверления (кондуктор), для С-профиля 6,5мм, опция
(30.14.013)

16_ Шаблон для сверления (кондуктор), для С-профиля (для разделительного) опция (30.14.014)_

ДЕТАЛЬНЫЙ ЧЕРТЕЖ_

Технические характеристики



ОБЩЕЕ:

макс. высота: 2750мм

макс. ширина: 1200мм

макс. вес: 60кг

перекрытие (перехлест): 75мм

material: плита ДСП

клей: Aqualine Alu von Collano или

Jowapur 685.17 von Jowat

ОБОЗНАЧЕНИЯ:

TH = высота двери

TB = ширина двери

LH = высота проёма (высота потолка)

REQ = длина горизонтального элемента рамы

LHS = высота проёма разделительного профиля

FS = нижняя направляющая

РАЗМЕРЫ РАСКРОЯ:

■ Дверь:

$$TH = LH - 60\text{мм}$$

$$REQ = TB - 150\text{мм}$$

■ Нижняя направляющая:

$$FS = TB - 30\text{мм}$$

■ панель для двери с/без нижней направляющей:

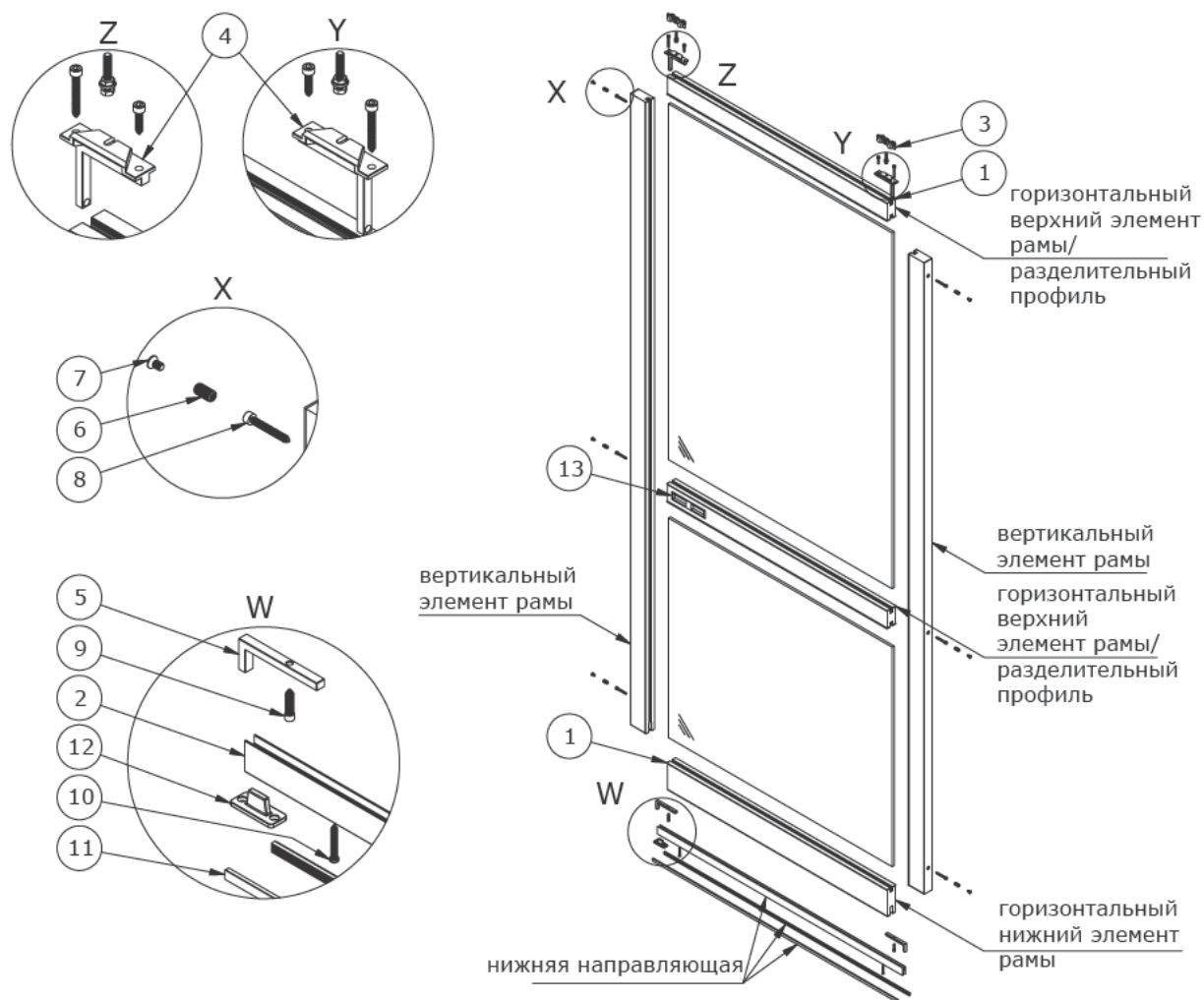
■ с/без прокладки:

$$LHS + 14\text{мм}$$

$$REQ + 14\text{мм}$$

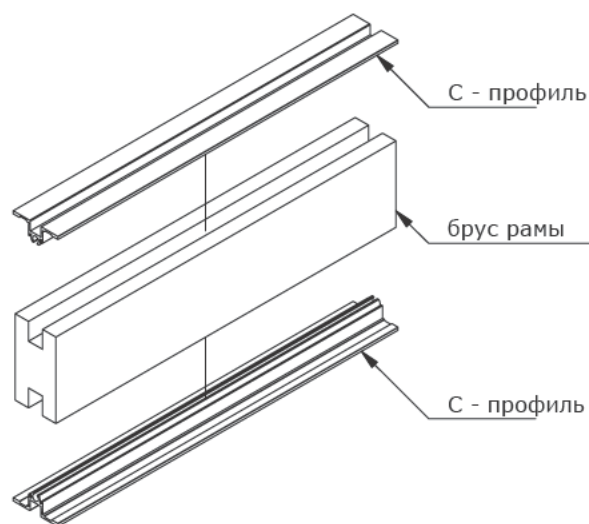
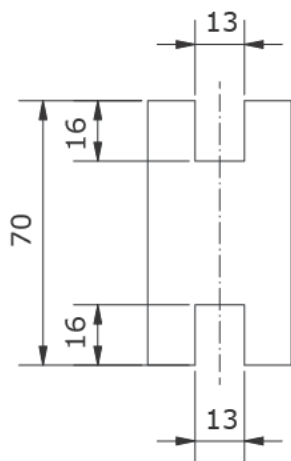
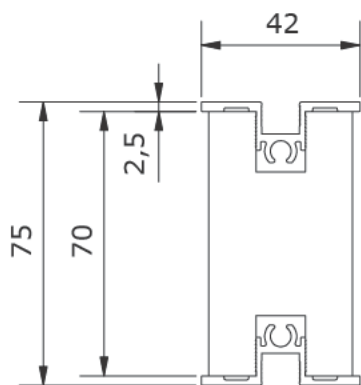
ДЕТАЛЬНЫЙ ЧЕРТЕЖ_

Эскиз



Объект	Артикул	Описание
1	19.51.022	Профиль С - серии
2	26.04.0xx	Нижний горизонтальный профиль S26
3	10.06.010	Верхний ролик AIR
4	10.05.042	Крепление верхнего ролика C42-AIR
5	10.05.044	Стопор для нижней направляющей C42-AIR
6	10.51.043	Соединительная муфта 10мм C42
7	10.51.044	Сборочный винт из нержавеющей стали
8	10.07.110	Винт для сборки рамы для C42
9	10.07.008	Винт 25мм для разделительного профиля
10	10.05.046	Саморез для ДСП 4,5 x 35
11	10.07.020	Противопыльная щетка
12	10.05.023	Нижний пластиковый проводник C42-AIR
13	10.51.040	Ручка, серебро

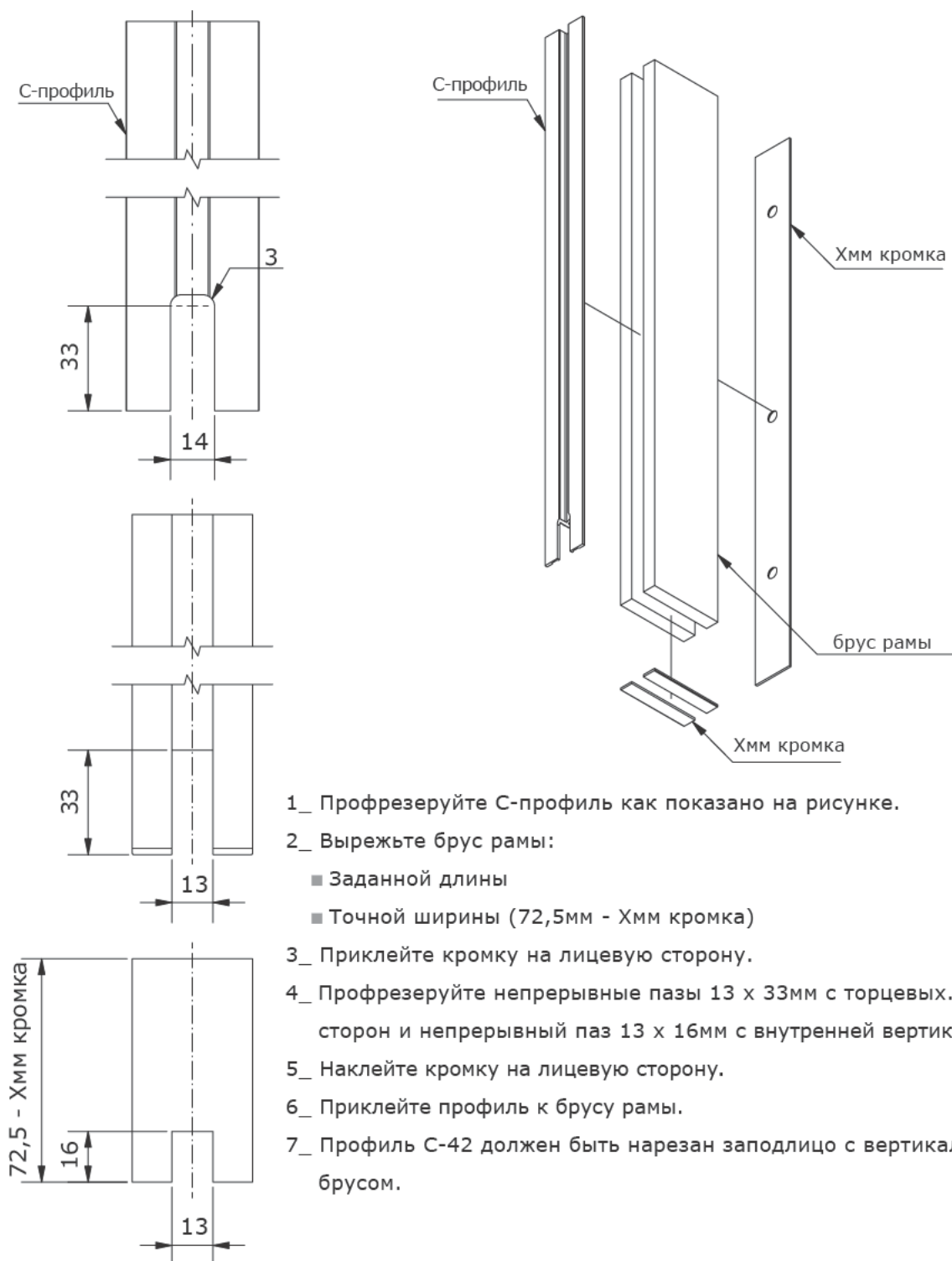
СБОРОЧНЫЕ ИНСТРУКЦИИ_ ВЕРХНИЙ ГОРИЗОНТАЛЬНЫЙ ЭЛЕМЕНТ РАМЫ / ПРОФИЛЬ



- 1_ Вырежьте брус рамы:
 - необходимой длины
 - точной ширины (70мм)
- 2_ Профрезеруйте два непрерывных паза of 13 x 16мм по центру
- 3_ Приклейте профиль к бусу рамы
- 4_ Профиль должен быть нарезан заподлицо с брусом.

СБОРОЧНЫЕ ИНСТРУКЦИИ

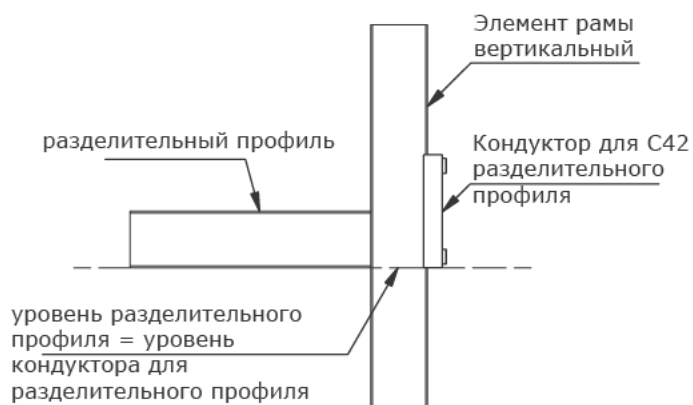
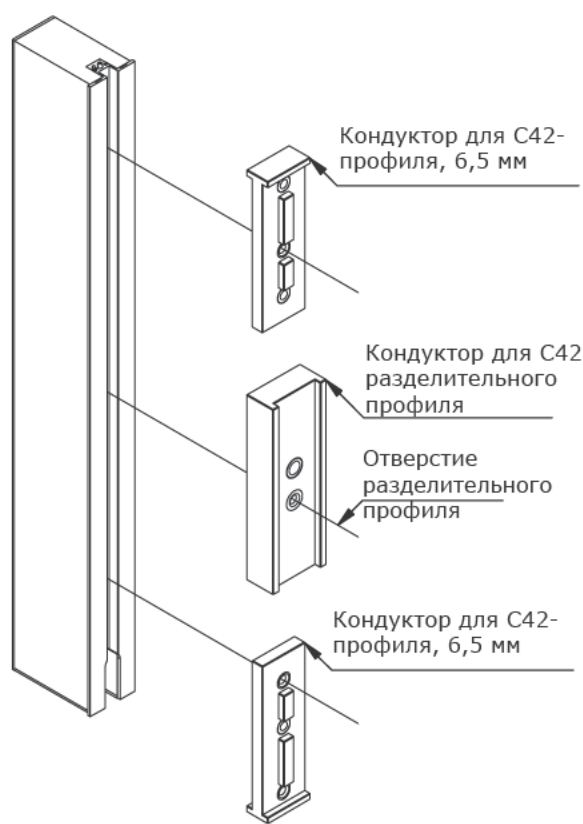
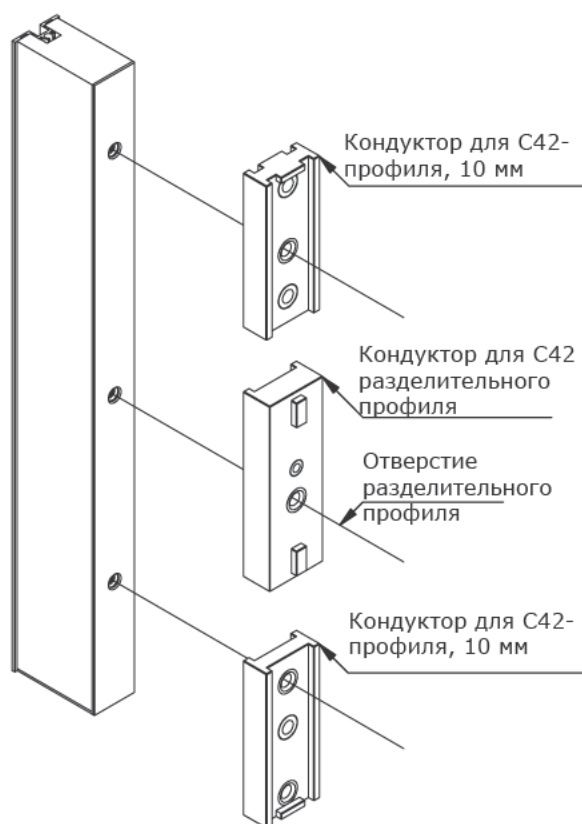
Вертикальный элемент рамы



- 1_ Профрезеруйте С-профиль как показано на рисунке.
- 2_ Вырежьте брус рамы:
 - Заданной длины
 - Точной ширины (72,5мм - Хмм кромка)
- 3_ Приклейте кромку на лицевую сторону.
- 4_ Профрезеруйте непрерывные пазы 13 x 33мм с торцевых. сторон и непрерывный паз 13 x 16мм с внутренней вертикальной.
- 5_ Наклейте кромку на лицевую сторону.
- 6_ Приклейте профиль к брусу рамы.
- 7_ Профиль С-42 должен быть нарезан заподлицо с вертикальным брусом.

СБОРОЧНЫЕ ИНСТРУКЦИИ

Вертикальный элемент рамы



8_ Просверлите отверстие в вертикальном элементе рамы диаметром 10мм, одно внизу и одно сверху, с помощью кондуктора.

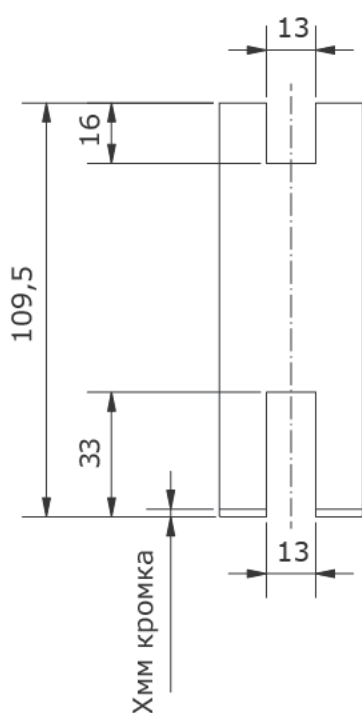
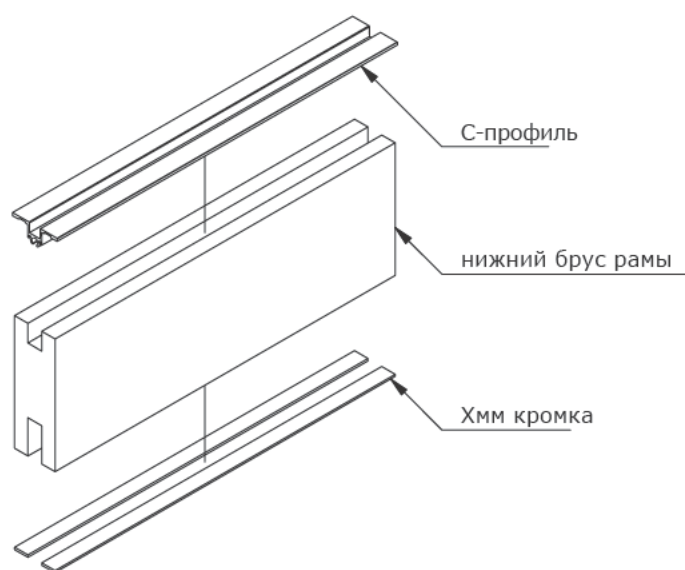
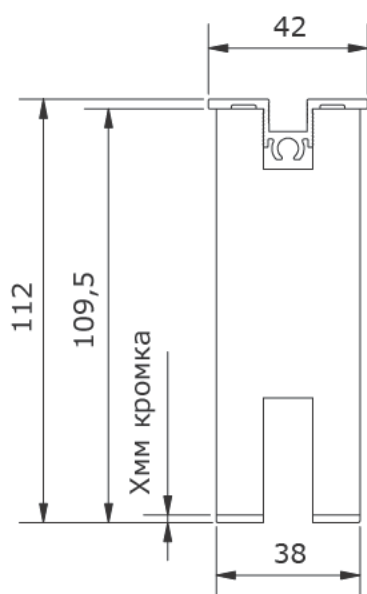
9_ Просверлите отверстие в вертикальном элементе рамы диаметром 6,5мм, одно внизу и одно сверху, с помощью кондуктора.

10_ Если в двери предусмотрен разделительный профиль, при сверлении так же используйте кондуктор. Уровень разделительного профиля = уровень кондуктора для разделительного профиля

3_ Подготовьте вертикальные элементы рамы.

СБОРОЧНЫЕ ИНСТРУКЦИИ

Нижний горизонтальный элемент рамы

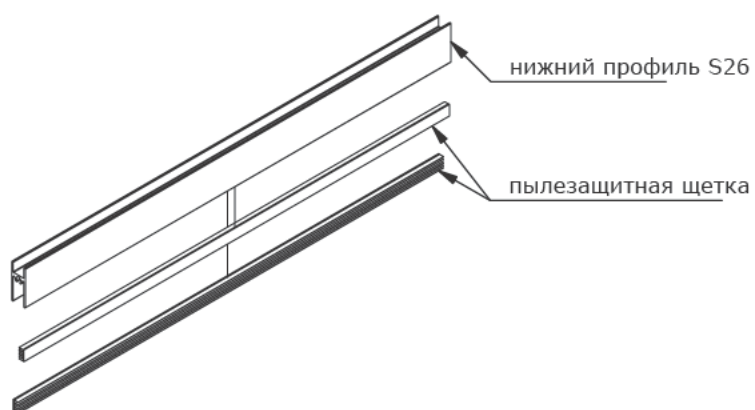
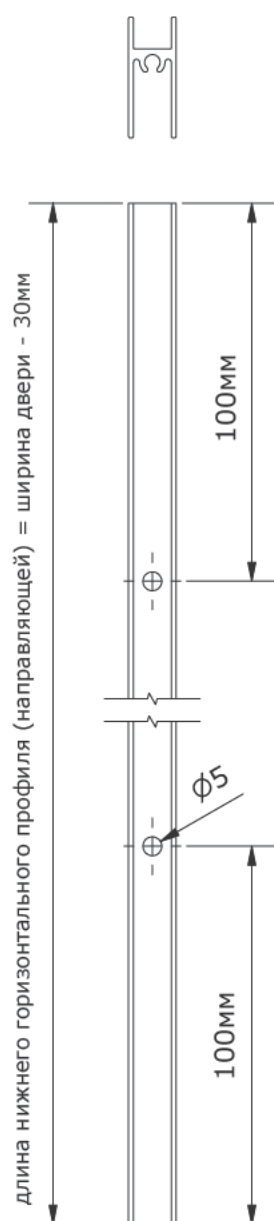


- 1_ Вырежьте брус рамы:
 - Заданной длины
 - Точной ширины (109,5мм - Хмм кромка)
- 2_ Приклейте кромку.
- 3_ Профрезеруйте непрерывные пазы 13 x 16мм и 13 x 33мм с разных сторон.
- 4_ Приклейте профиль к бруску рамы.
- 5_ Профиль С-42 должен быть нарезан заподлицо с брусом.

4_ подготовьте нижний горизонтальный элемент рамы.

СБОРОЧНЫЕ ИНСТРУКЦИИ_

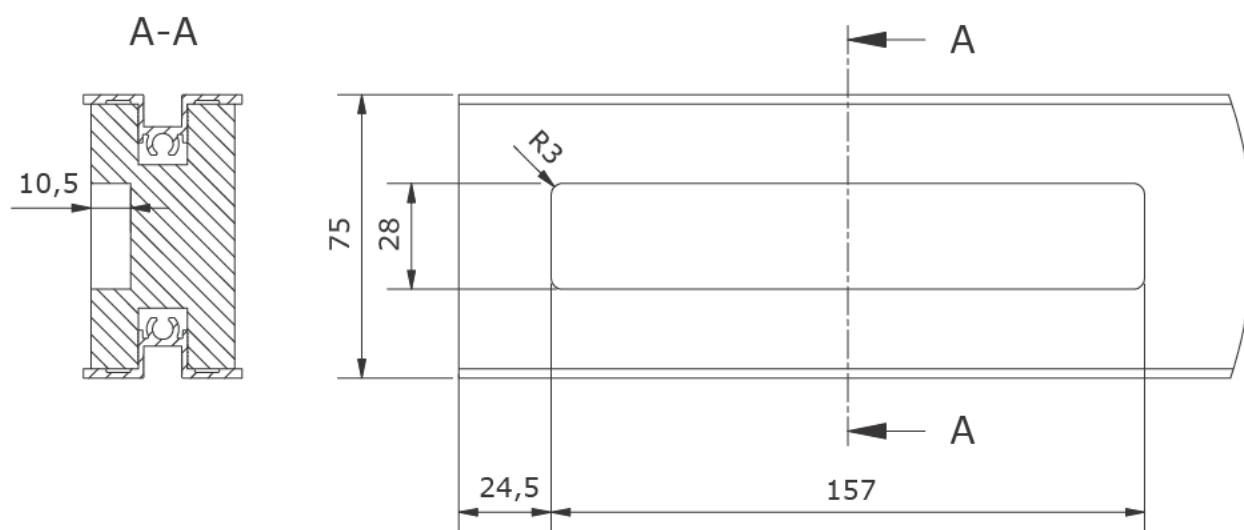
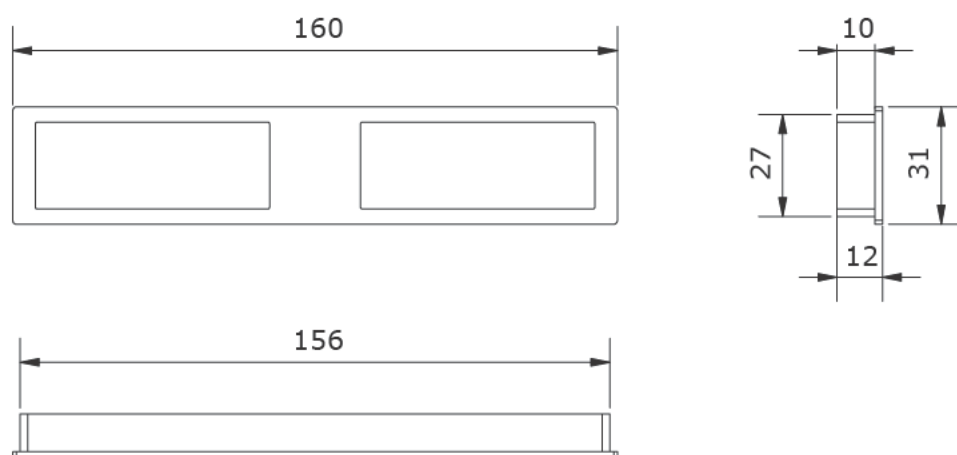
Нижний горизонтальный профиль



- 1_ Отрежьте нижний горизонтальный профиль S26
длина нижнего профиля = ширина двери - 30мм
- 2_ просверлите отверстия
- 3_ наклейте противопыльную щетку

СБОРОЧНЫЕ ИНСТРУКЦИИ_

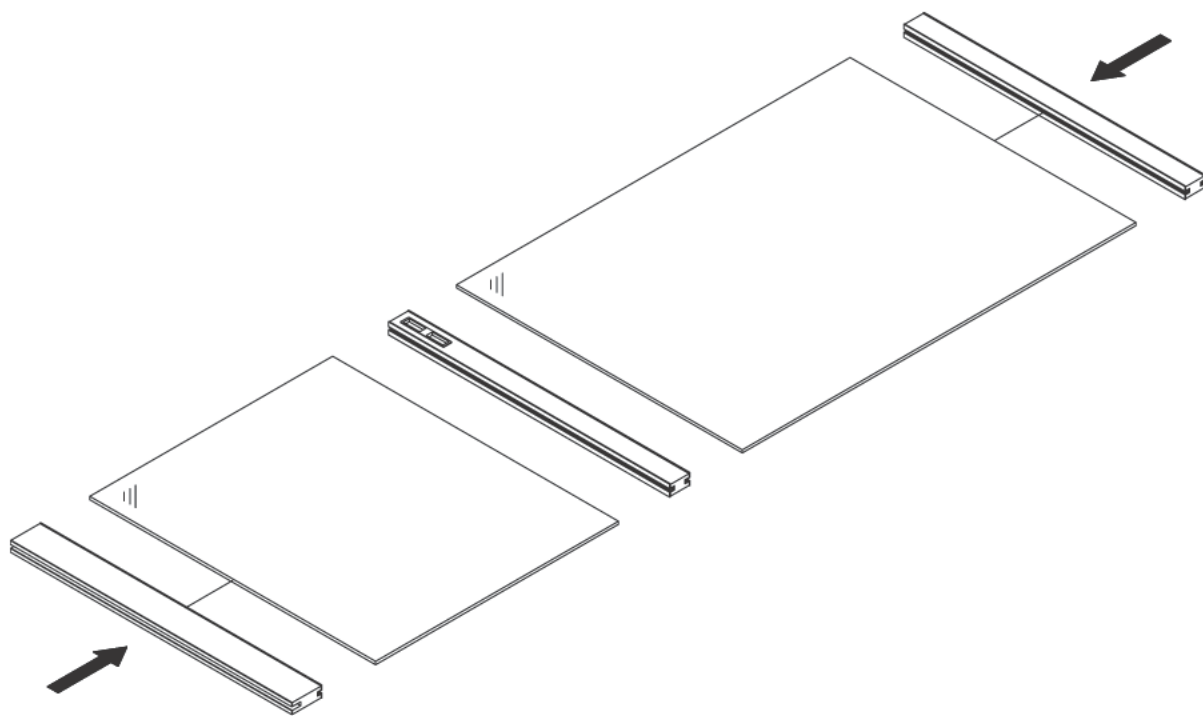
Фрезеровка для ручки (Опция)



Если в двери отсутствует горизонтальный разделительный элемент, ручка может быть установлена в вертикальный брус.

СБОРОЧНЫЕ ИНСТРУКЦИИ_

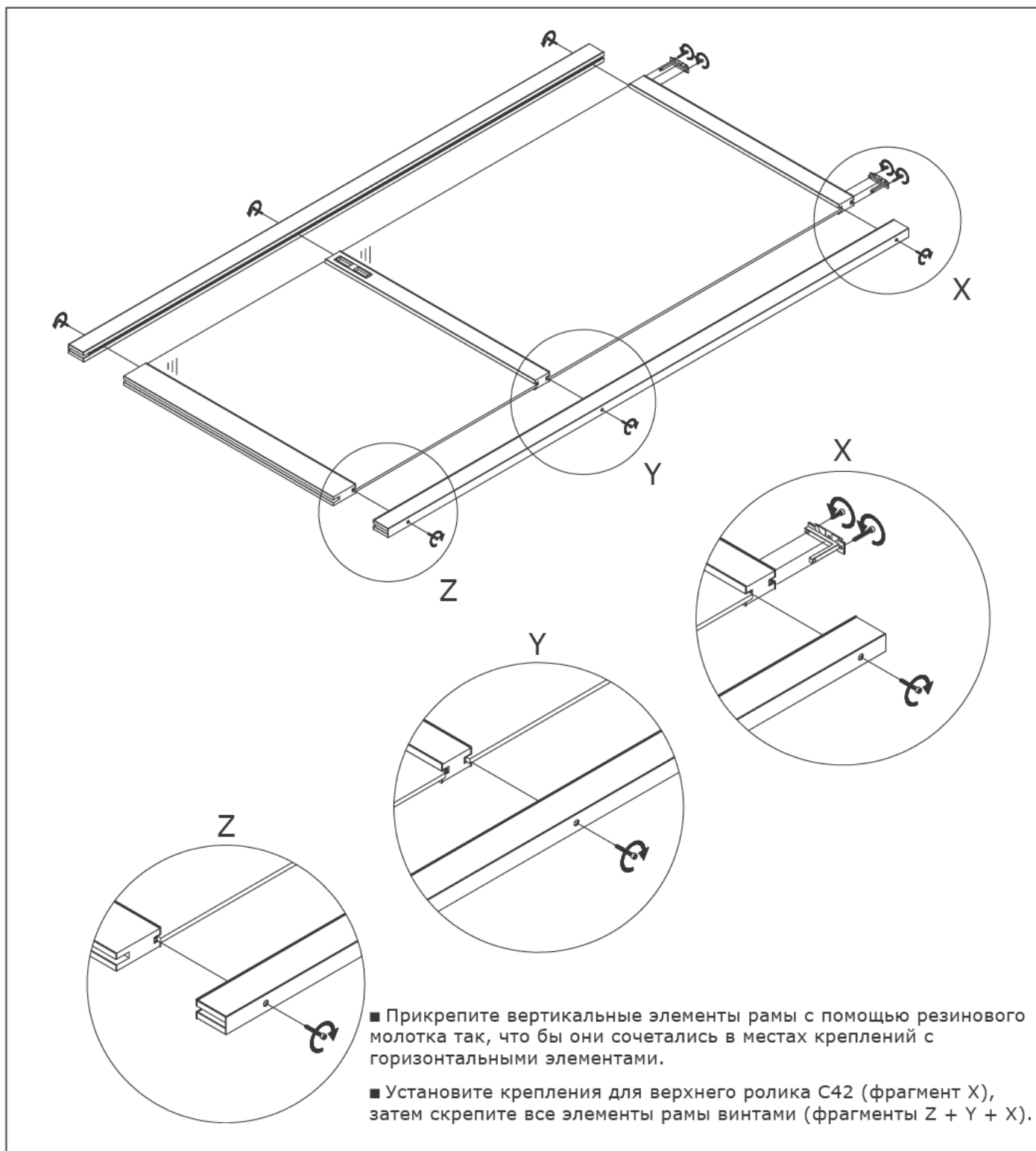
Горизонтальные элемент двери.



- Прикрепите элементы рамы на панели, плотно, с помощью резинового молотка.

СБОРОЧНЫЕ ИНСТРУКЦИИ_

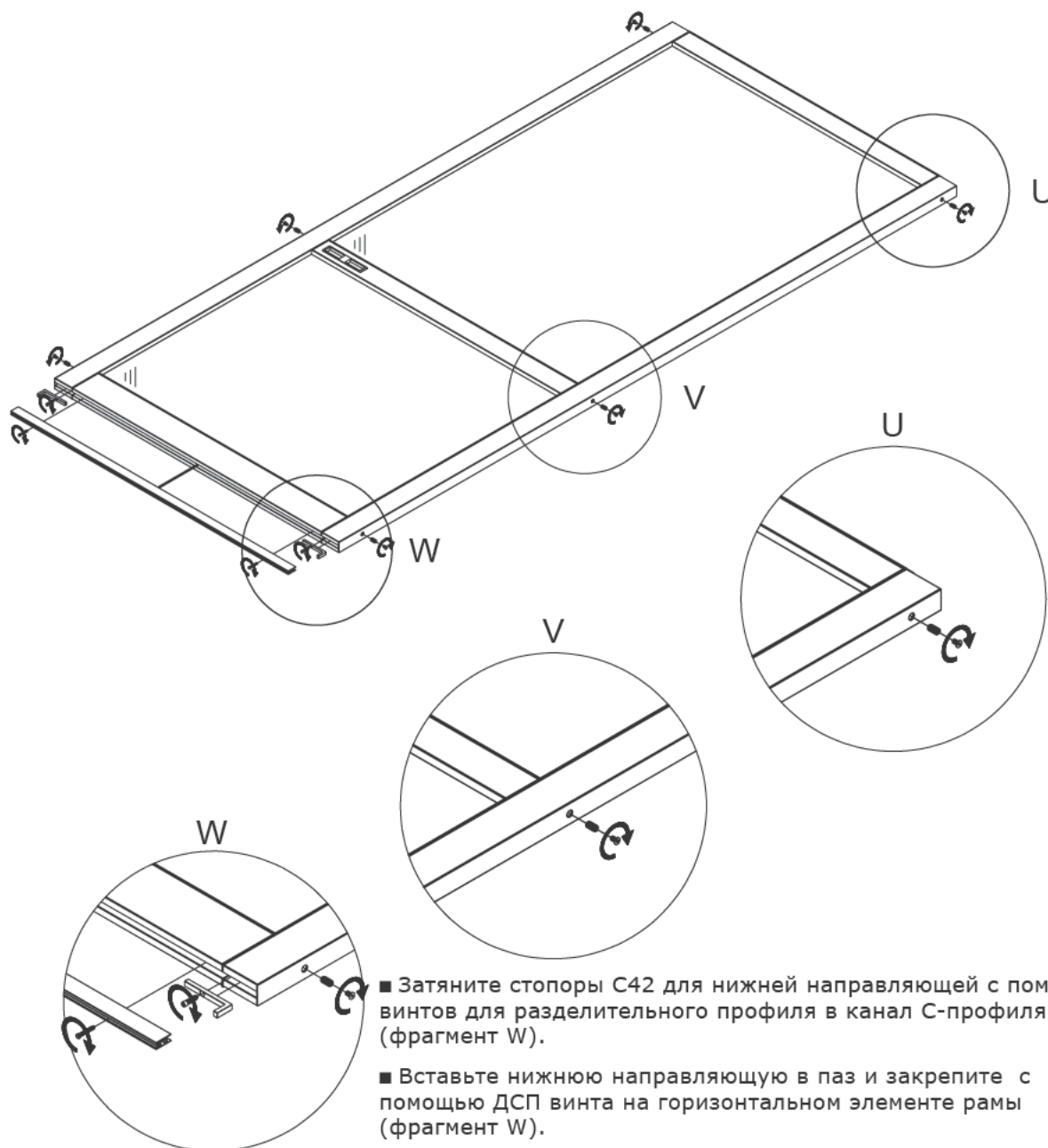
Вертикальные элементы рамы двери.



2_ Соберите вертикальные элементы рамы.

СБОРОЧНЫЕ ИНСТРУКЦИИ_

Горизонтальный (направляющий) нижний профиль.



■ Затяните стопоры С42 для нижней направляющей с помощью винтов для разделительного профиля в канал С-профиля (фрагмент W).

■ Вставьте нижнюю направляющую в паз и закрепите с помощью ДСП винта на горизонтальном элементе рамы (фрагмент W).

■ Зенкуйте отверстия в раме с помощью 90°-зенкера, Ø12мм (1мм глуб.) (фрагмент W + V).

■ Вставьте резьбовые соединители в отверстия рамки и после этого закрутите в них винты из нержавеющей стали (фрагмент W + V + U).