

# Системы раздвижных дверей: СБОРОЧНЫЕ И УСТАНОВОЧНЫЕ ИНСТРУКЦИИ

## СЕРИЯ РАЗДВИЖНЫХ ДВЕРЕЙ С ВЕРХНИМ ПОДВЕСОМ AIR-B S42

	простой	средний	сложный
Производство			
Сборка			

**raumplus**

# СОДЕРЖАНИЕ

Общая информация и инструменты\_ страница 03

Аксессуары\_ страница 04

Детальный чертеж\_ страница 05 – 06

Сборочные инструкции\_ страницы 07 – 08

Установочные инструкции\_ страница 09



**ИНФОРМАЦИЯ О ВЕРСИИ:**  
полностью переработаны:

верхний ролик AIR, верхний профиль AIR, нижний профиль AIR  
новый сборочный винт 32 мм для разделительного профиля

# ОБЩАЯ ИНФОРМАЦИЯ И ИНСТРУМЕНТЫ

## ОБЩАЯ ИНФОРМАЦИЯ:

### Подготовка

- Пожалуйста, проверьте целостность полученных комплектующих, и их соответствие накладной, и инструкции по монтажу.
- Проверьте детали комплектующих на предмет возможных повреждений
- При возникновении проблем, обратитесь к вашему поставщику.

### Собираете или устанавливаете?

- Для сборки элементов, поставляемых gaumplus, используйте пошаговые инструкции по монтажу.
- Для установки элементов, поставляемых gaumplus, используйте пошаговые инструкции по установке.

### ИНФОРМАЦИЯ:

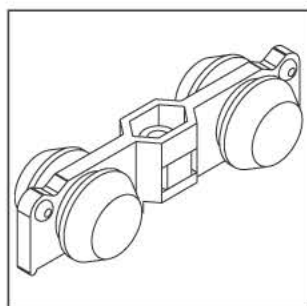
- Предполагается, что вы точно определили все необходимые размеры проёмов, мест монтажа, и рассчитали размеры раскроя профилей, в соответствии с настоящими инструкциями.
- Максимальный вес двери: 60кг.

## ИНСТРУМЕНТЫ:

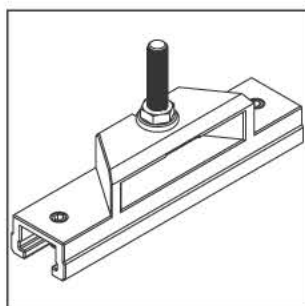
- оборудование для нарезки алюминиевых профилей
- шестигранные ключи 3/4/5 мм
- 2х открытый ключ (10мм)
- дрель
- сверла Ø6,5/8,5/10 мм
- прямой ключ (дополнительно)
- резиновый молоток
- карандаш
- резак
- клейкая лента
- уровень
- комбинированные плоскогубцы / пассатижи

# АКСЕССУАРЫ

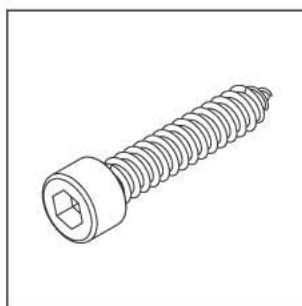
## АКСЕССУАРЫ:



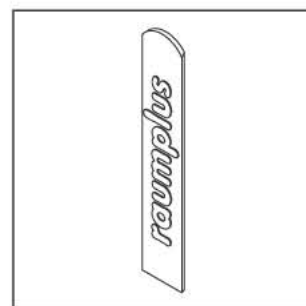
1\_



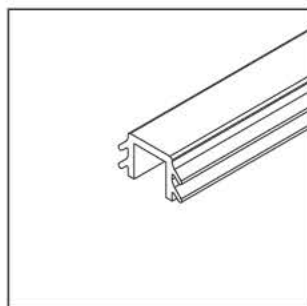
2\_



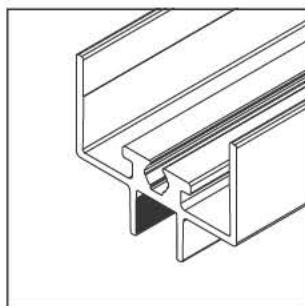
3\_



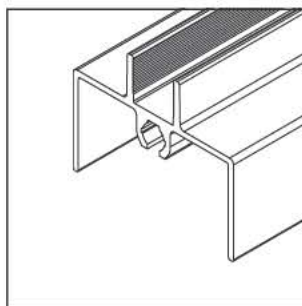
4\_



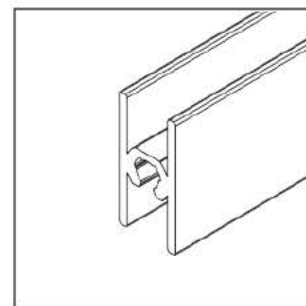
5\_



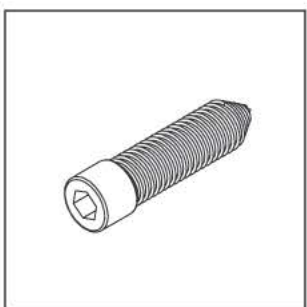
6\_



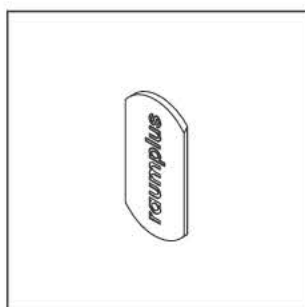
7\_



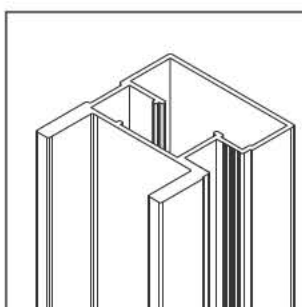
8\_



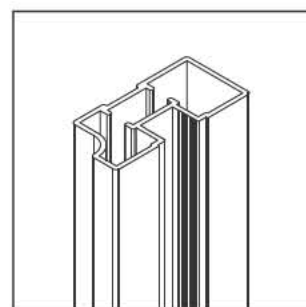
9\_



10\_



11\_

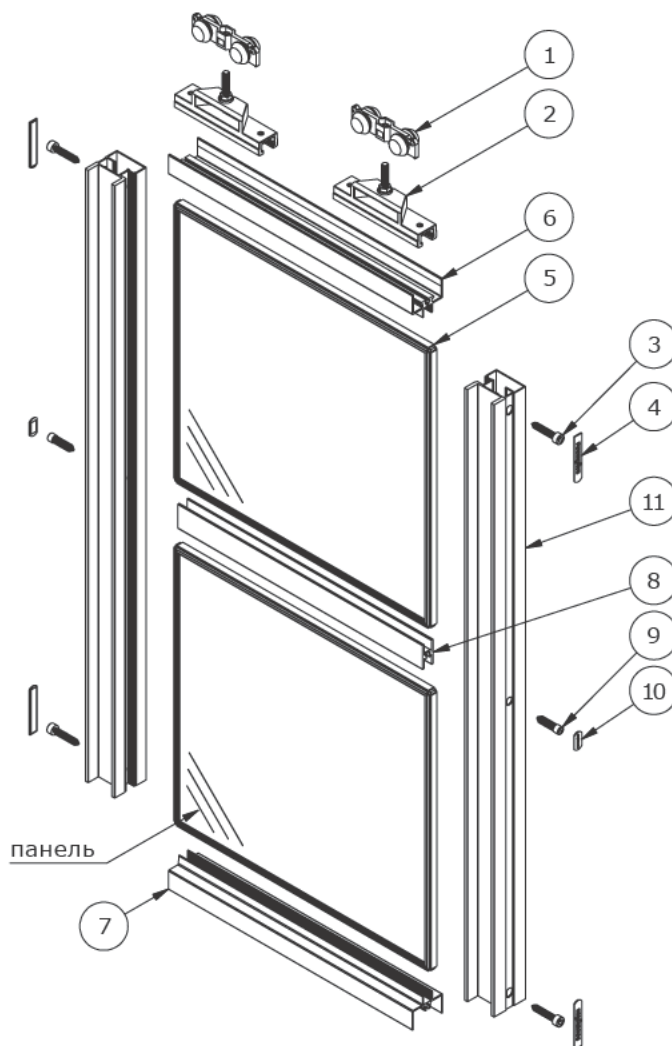


12\_

- 1\_ Верхний ролик AIR (10.06.200)
- 2\_ Крепление верхнего ролика AIR (10.06.020)
- 3\_ Сборочный винт 32 мм (10.07.012)
- 4\_ Заглушка дверная (10.07.05x)
- 5\_ Уплотнитель (10.07.03x)\_ только для панелей толщиной менее 10мм
- 6\_ Профиль горизонтальный верхний AIR (14.12.0xx)
- 7\_ Профиль горизонтальный нижний AIR (14.14.0xx)
- 8\_ Профиль - разделитель, врезной, 27 мм, опция (13.22.0xx)
- 9\_ Сборочный винт 32 мм, для разделительного профиля, опция (10.07.008)
- 10\_ Заглушка для разделительного профиля, 27 мм, опция (10.07.35x)
- 11\_ Профиль вертикальный S3000 асимметричный/симметричный (без рис.) (13.51.0xx / 13.61.0xx)
- 12\_ Профиль вертикальный S1500 прямоугольный (без илл.)/асимметричный /симметричный (без илл.) (13.91.0xx / 13.11.0xx / 13.01.0xx).

# ДЕТАЛЬНЫЙ ЧЕРТЕЖ\_

## ЭСКИЗ

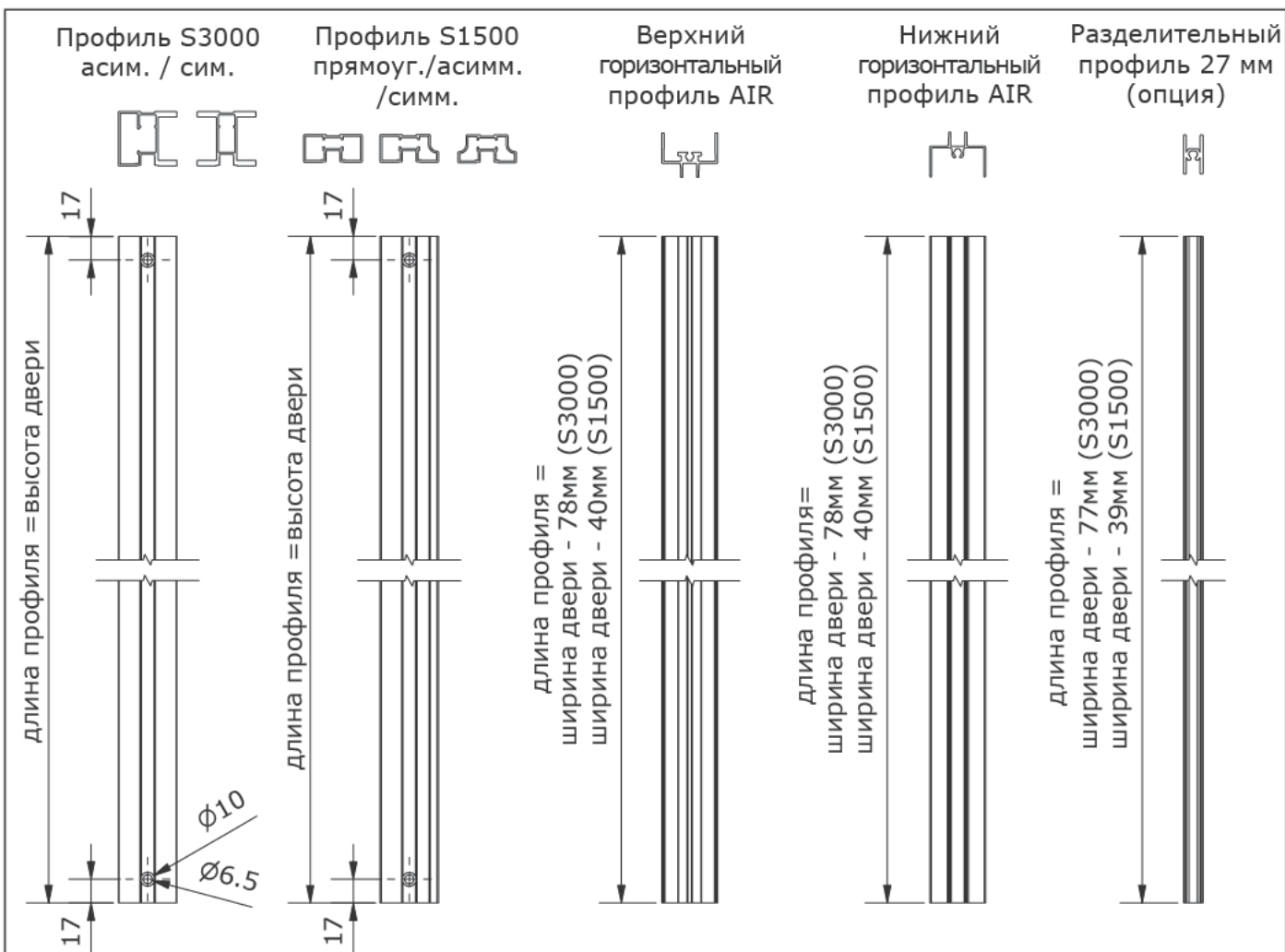


ОБЪЕКТ	АРТИКУЛ	ОПИСАНИЕ
1	10.06.200	Верхний ролик AIR
2	10.06.020	Крепление верхнего ролика AIR
3	10.07.012	Винт сборочный 32 мм
4	10.07.05x	Заглушка для двери
5	10.07.03x	Уплотнитель
6	14.12.0xx	Верхний горизонтальный профиль AIR
7	14.14.0xx	Нижний горизонтальный профиль AIR
8	13.22.0xx	Разделительный профиль 27мм
9	10.07.008	Винт сборочный 32мм для разд. профиля
10	10.07.35x	Заглушка для отверстия разд. профиля
11	13.51.0xx	Вертикальный профиль S3000 асим.

# ДЕТАЛЬНЫЙ ЧЕРТЕЖ\_

## ПОДГОТОВКА ПРОФИЛЕЙ /

### РАЗМЕРЫ РАСКРОЯ



#### РАЗМЕРЫ РАСКРОЯ:

Перекрытие = 20мм (S1500), соответственно 39мм (S3000)

Высота двери = высота проёма - 60мм

Длина горизонтальных профилей = ширина двери - 40мм (S1500),  
соответственно, ширина двери - 78мм (S3000)

высота панели = высота двери - 47мм (деревянная), высота двери - 49мм (стекло)

мин. / макс. высота двери = 700мм / 2500мм

мин. / макс. ширина двери = 500мм / 1200мм

макс. вес двери = 60кг

# СБОРОЧНЫЕ ИНСТРУКЦИИ\_



Уплотнитель необходим только для панелей толщиной до 10 мм.



1\_ Положите панель на стол и оденьте уплотнитель (только для панелей толщиной до 10 мм)

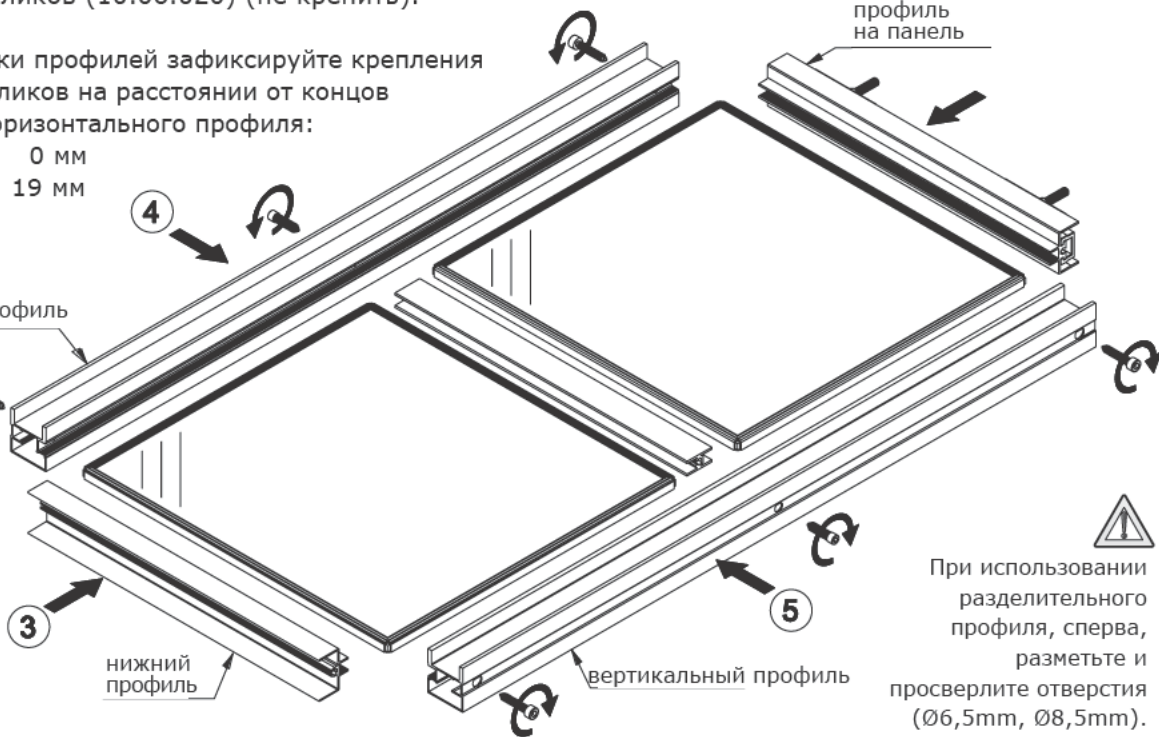


⚠ Перед сборкой профилей установите крепления верхних роликов (10.06.020) (не крепить).

6 После сборки профилей зафиксируйте крепления верхних роликов на расстоянии от концов верхнего горизонтального профиля:  
Для S3000: 0 мм  
Для S1500: 19 мм

⚠ 2 Плотно оденьте профиль на панель

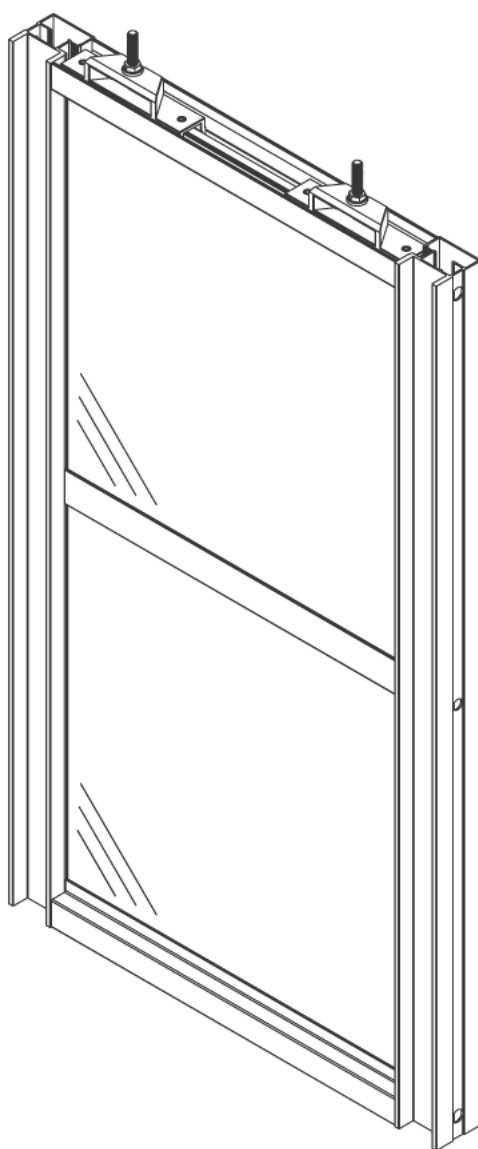
вертикальный профиль  
макс. 3 Нм



⚠ При использовании разделительного профиля, сперва, разметьте и просверлите отверстия (Ø6,5mm, Ø8,5mm).

2\_ Соберите дверь с помощью резинового молотка и правила, закрутите сборочные винты с усилием не более 3 Нм.

# СБОРОЧНЫЕ ИНСТРУКЦИИ\_



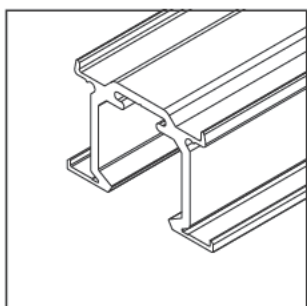
60\_30



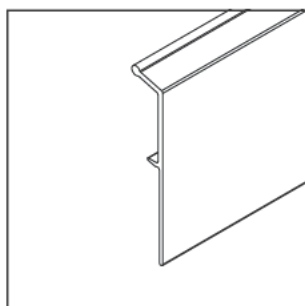
# РАЗДВИЖНЫЕ ДВЕРИ AIR-B S42

## УСТАНОВОЧНЫЕ ИНСТРУКЦИИ

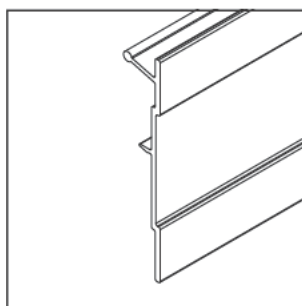
### АКСЕССУАРЫ:



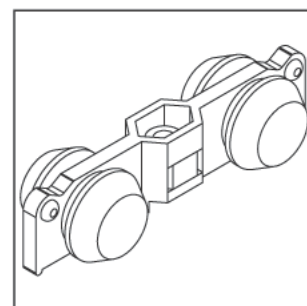
1\_



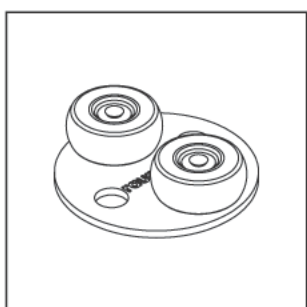
2\_



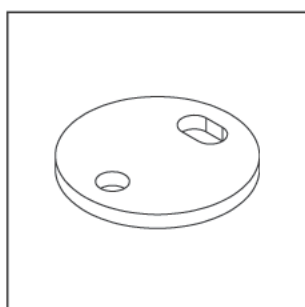
3\_



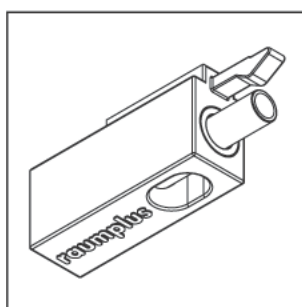
4\_



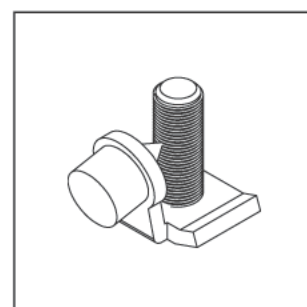
5\_



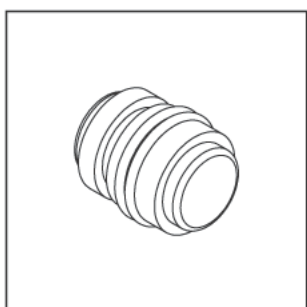
6\_



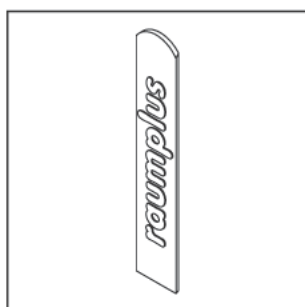
7\_



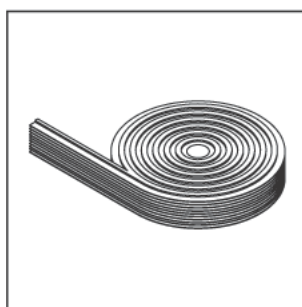
8\_



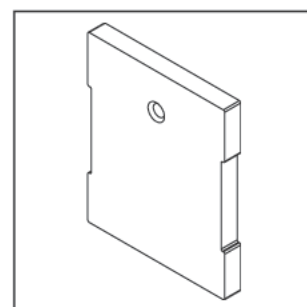
9\_



10\_



11\_



12\_

- 1\_ верхняя направляющая (14.55.0xx)\_  
2\_ средний разделит. профиль AIR (14.53.0xx)\_  
3\_ накладка на верхн. направл. AIR (14.50.0xx)\_  
4\_ верхний ролик (10.06.200)\_  
5\_ нижний ролик AIR 38мм (10.06.030)\_  
6\_ площадка под нижний ролик AIR (10.05.025)\_  
7\_ стопор верхнего ролика под амортизатор AIR (10.05.017)\_  
8\_ стопор AIR (10.05.060)\_  
9\_ тормоз верхнего ролика AIR (10.05.030)\_

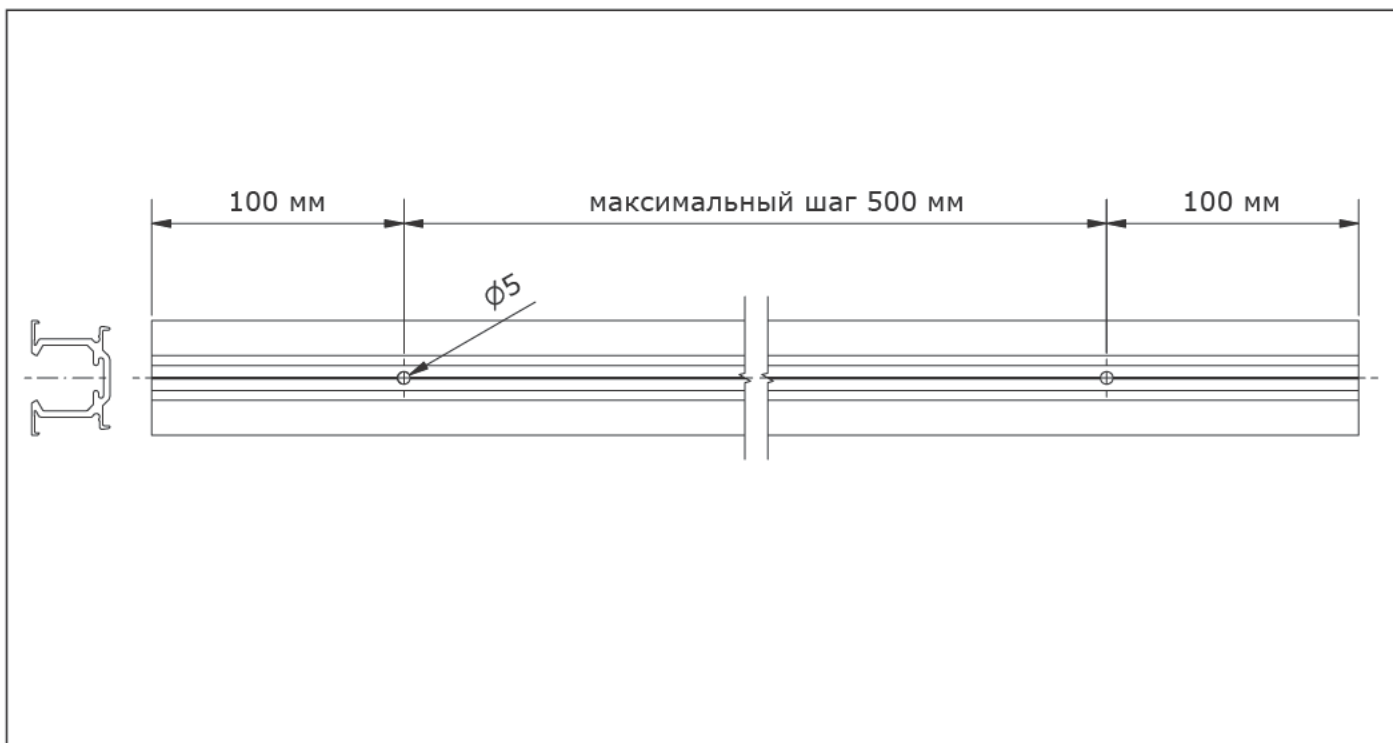
- 10\_ заглушка дверная (10.07.05x)\_

- 11\_ пылезащитная щетка

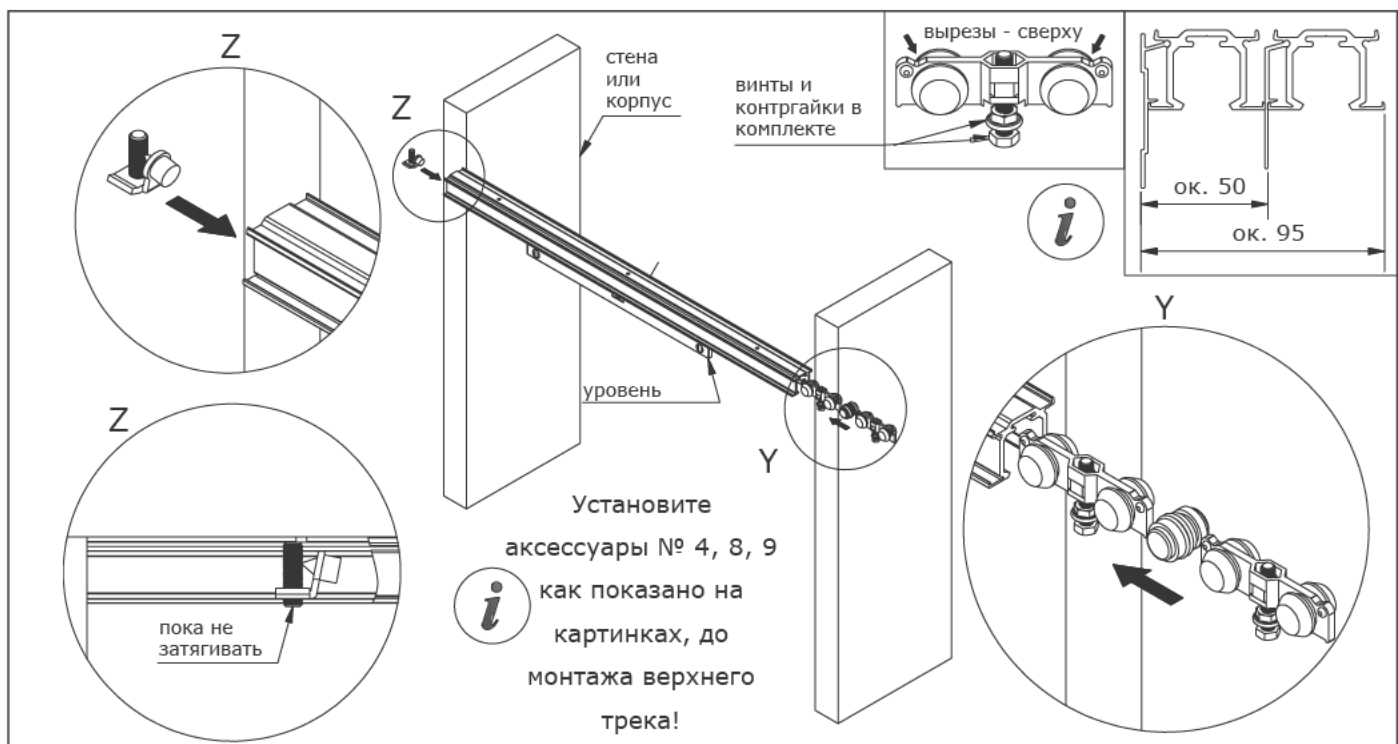
### ОПЦИИ:

- 12\_ заглушка для верхн. направл. (10.05.291)  
13\_ торцевая заглушка AIR (без илл.)  
(10.05.296, левая), (10.05.297, правая)\_  
14\_ крепление заглушки AIR (без илл.) (10.05.290)  
15\_ винт для стенового крепления (без илл.)  
(10.07.081)\_ (см. стр 19)  
16\_ гайка для стенового крепления (без илл.)  
(10.07.082)\_ (см. стр 19)

# УСТАНОВОЧНЫЕ ИНСТРУКЦИИ\_

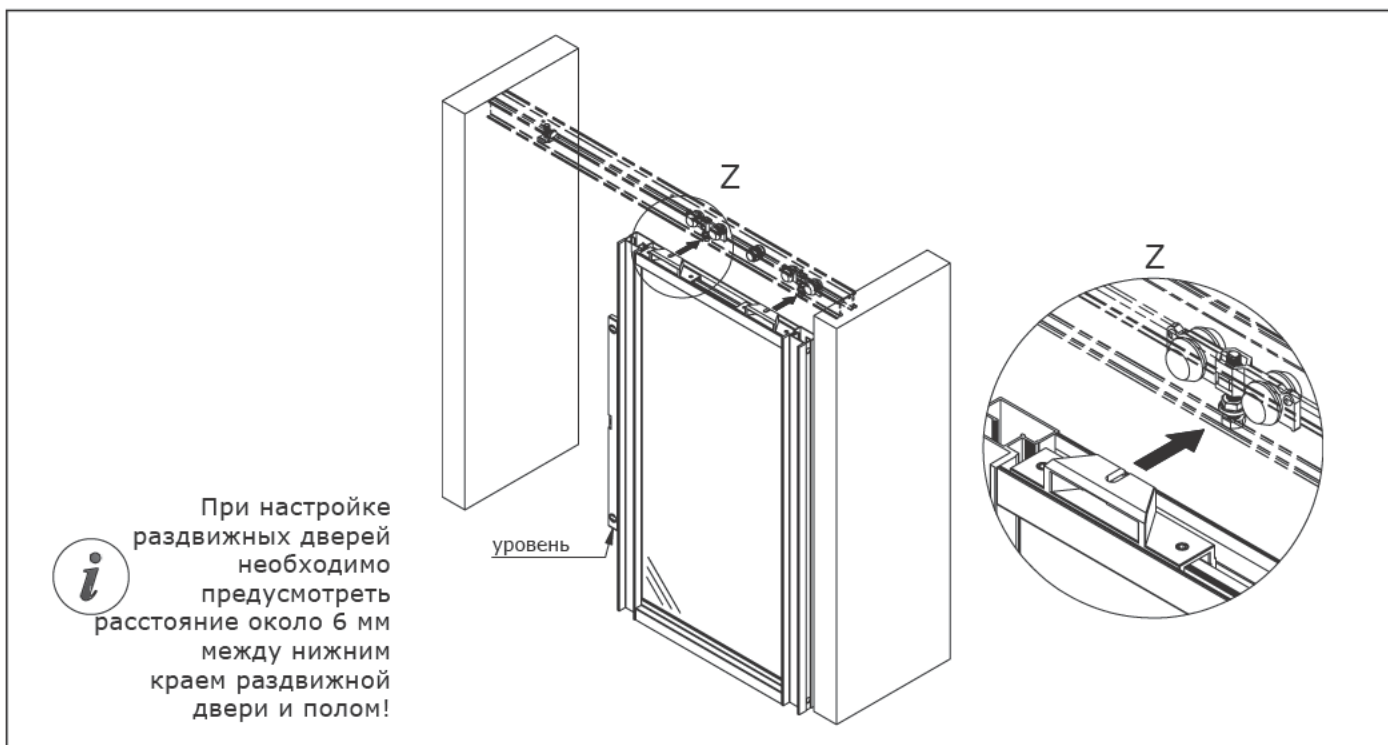


1\_ Раскройте верхний трек нужной длины, и накладку на трек, расверлите по центру трека отверстия.

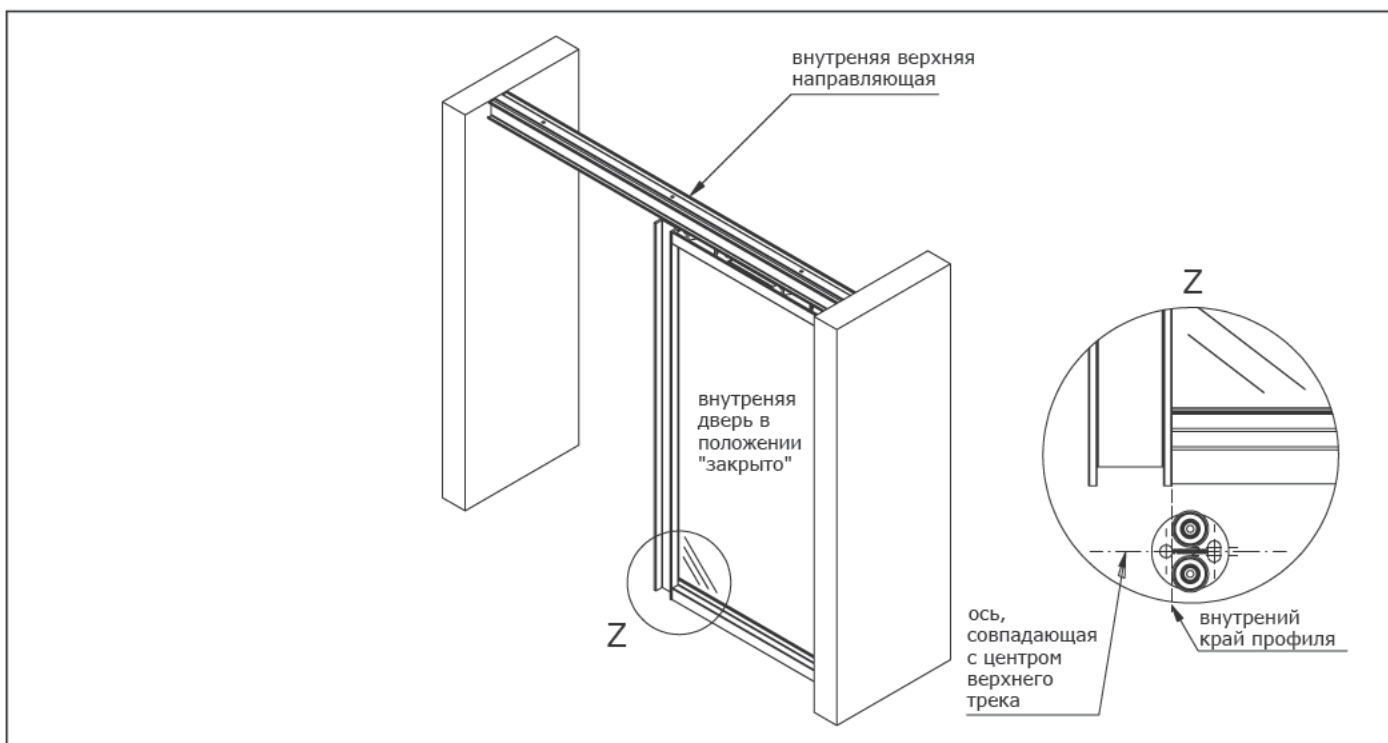


2\_ Просверлите отверстия в потолке (или верхней части корпуса), и смонтируйте горизонтально верхний трек (на рисунке потолок/корпус не показан).

# УСТАНОВОЧНЫЕ ИНСТРУКЦИИ\_

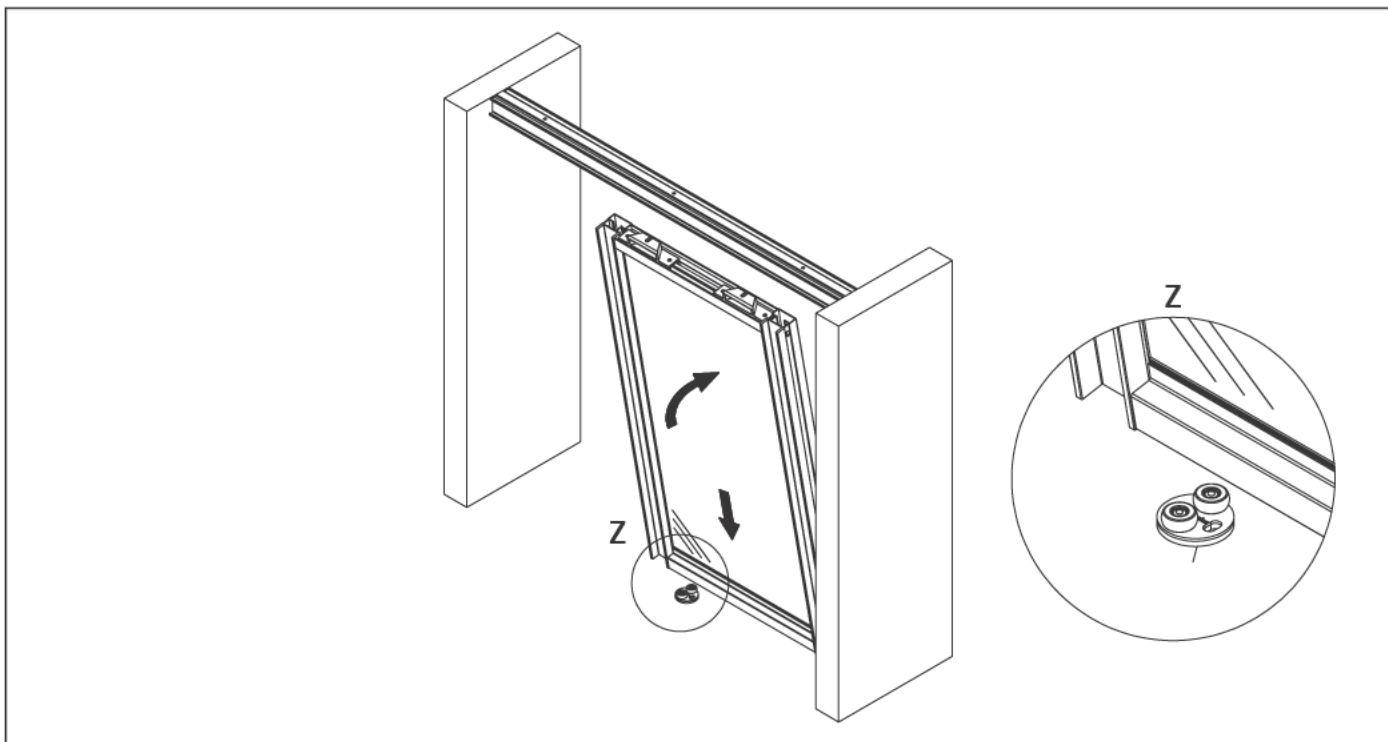


3\_ Отрегулируйте шарниры раздвижных дверей, но пока не затягивайте.

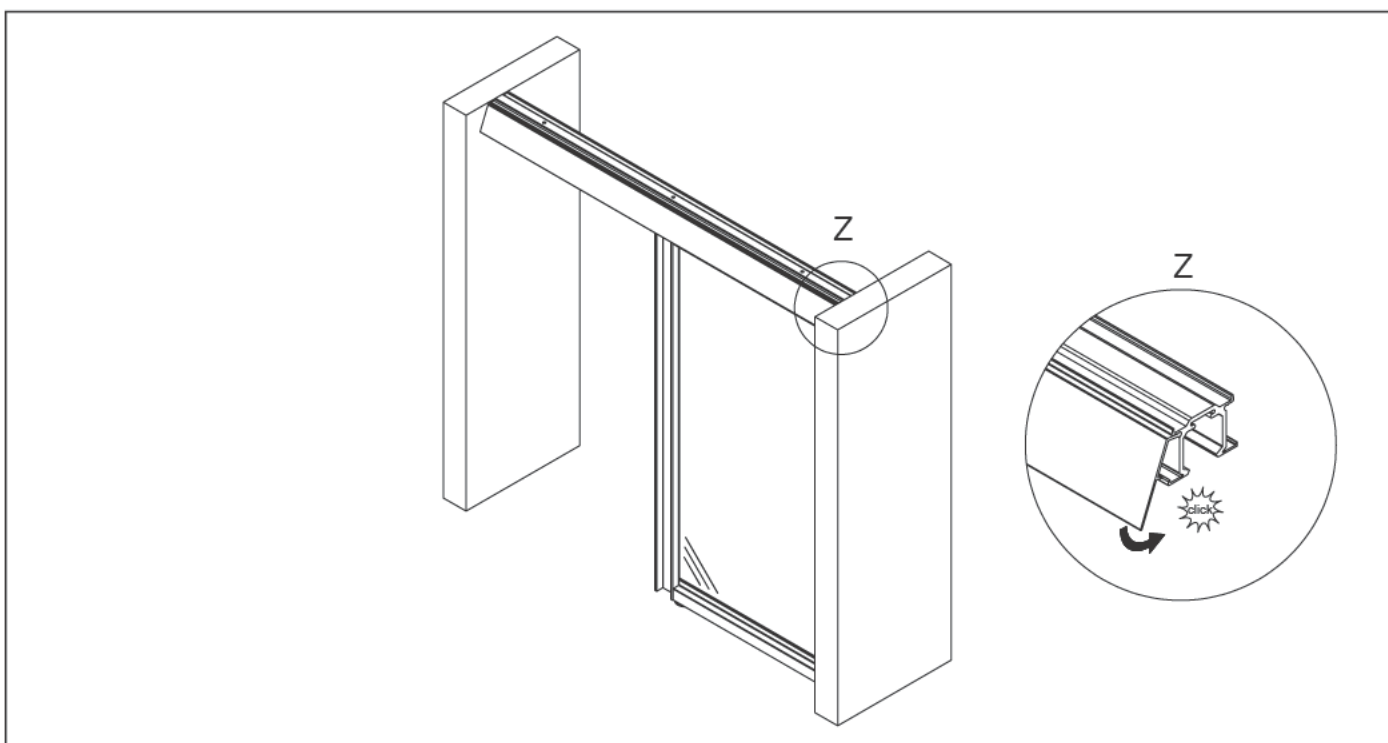


4\_ С помощью карандаша и скотча разметьте местоположение крепежных пластин и нижних роликов.

# УСТАНОВОЧНЫЕ ИНСТРУКЦИИ\_

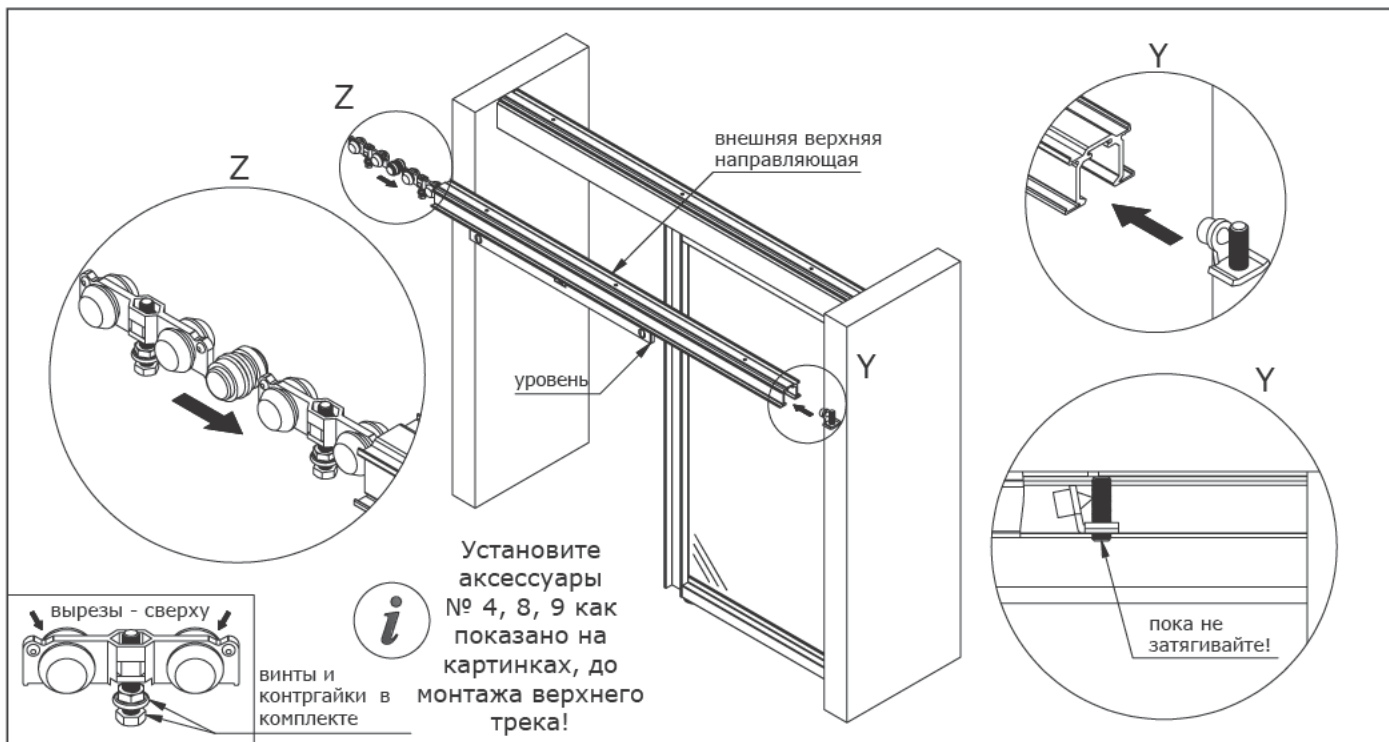


5\_ Установите дверь на нижний ролик и шарниры, затяните контргайки на креплениях верхних роликов.

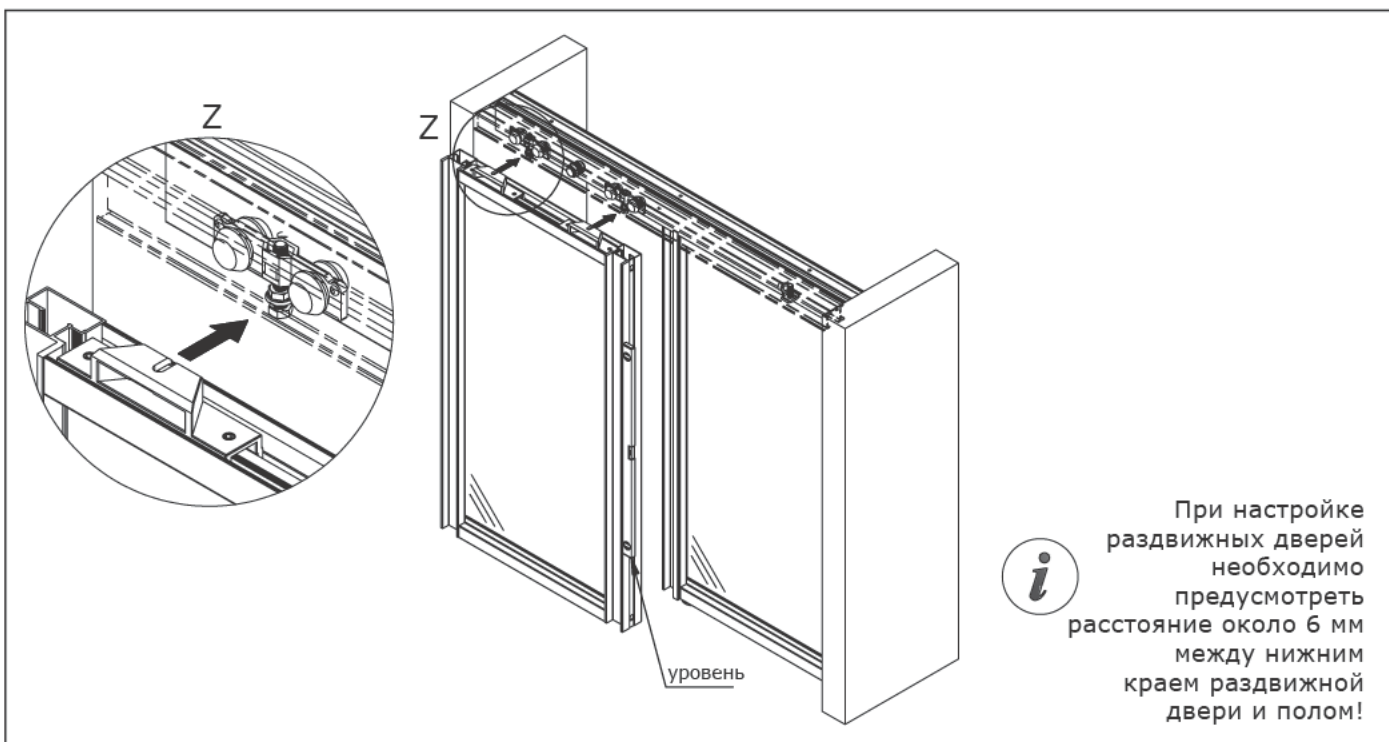


6\_ Установите средний разделительный профиль (14.53.0xx)

# УСТАНОВОЧНЫЕ ИНСТРУКЦИИ\_

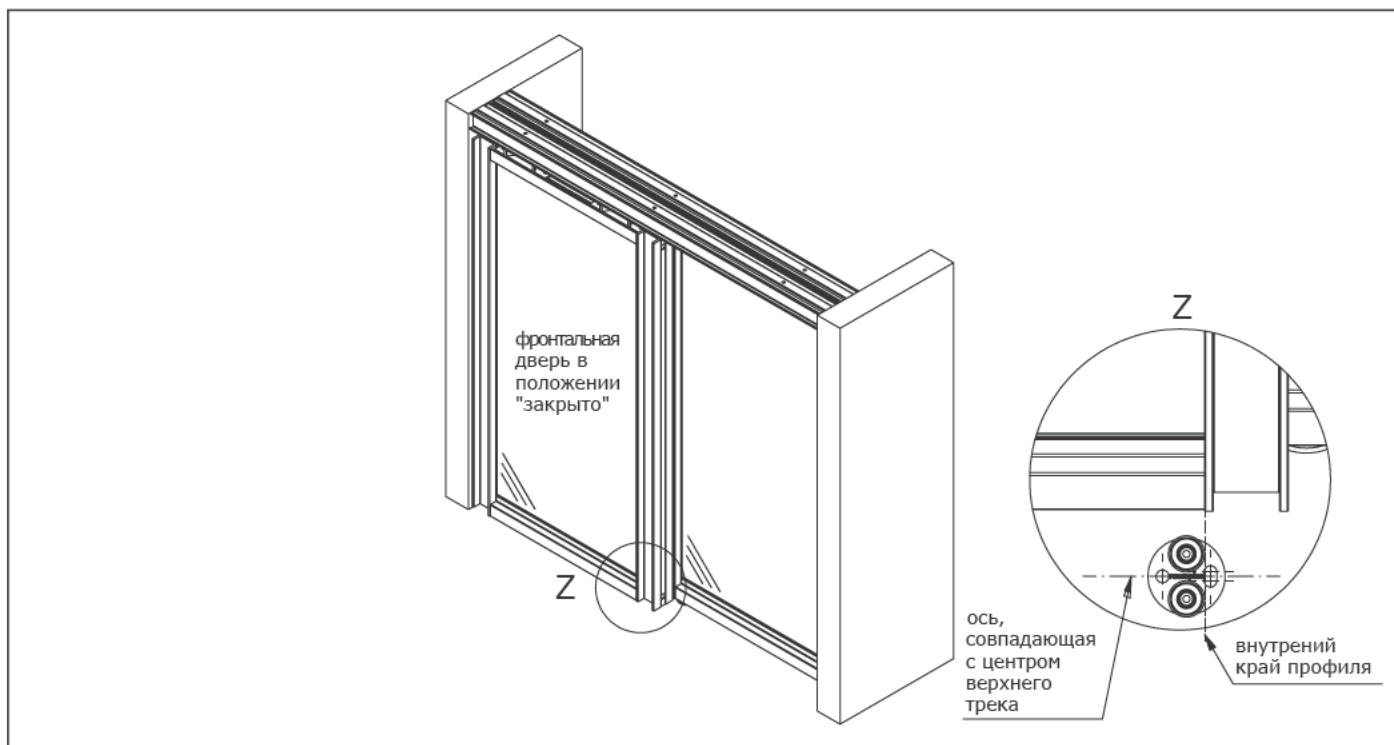


7\_ Просверлите отверстия в потолке (или верхней части корпуса), и смонтируйте горизонтально верхний трек (на рисунке потолок/корпус не показан).

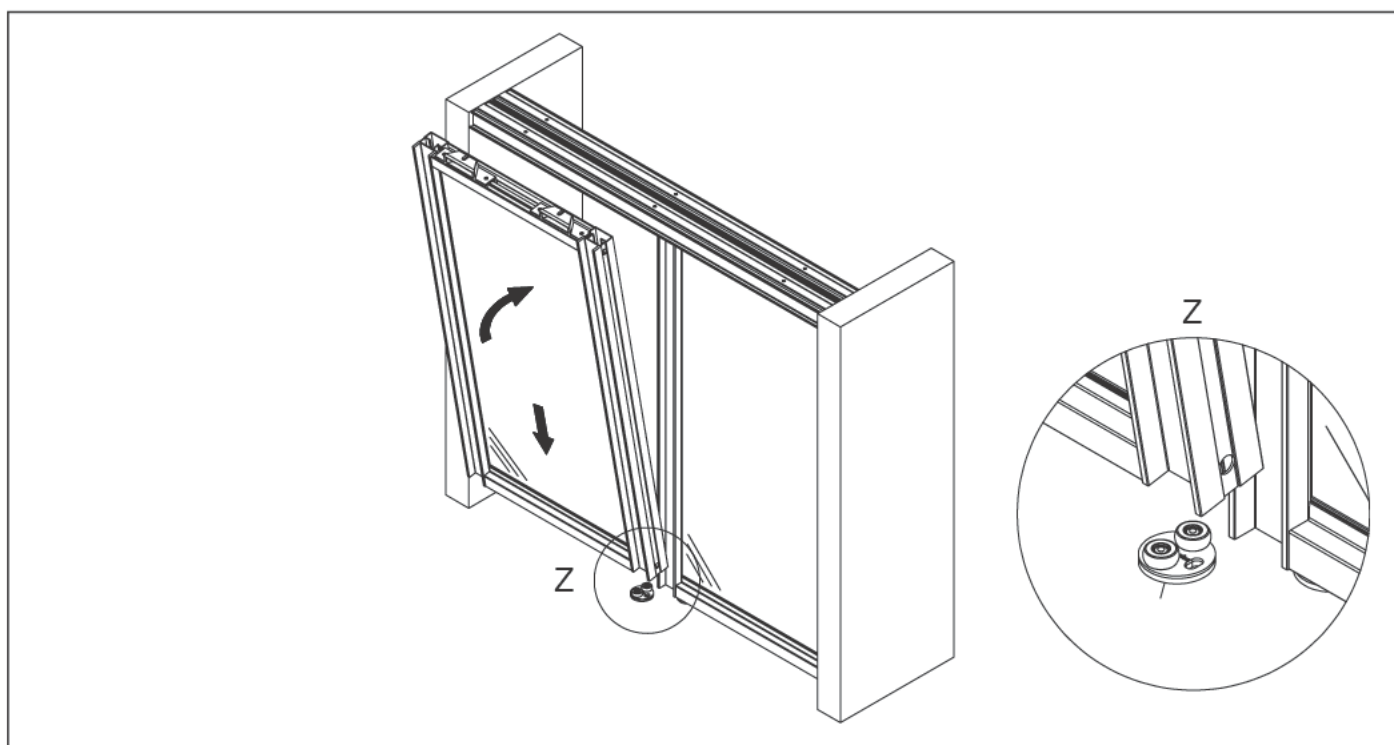


8\_ Отрегулируйте шарниры раздвижных дверей, но пока не затягивайте.

# УСТАНОВОЧНЫЕ ИНСТРУКЦИИ\_

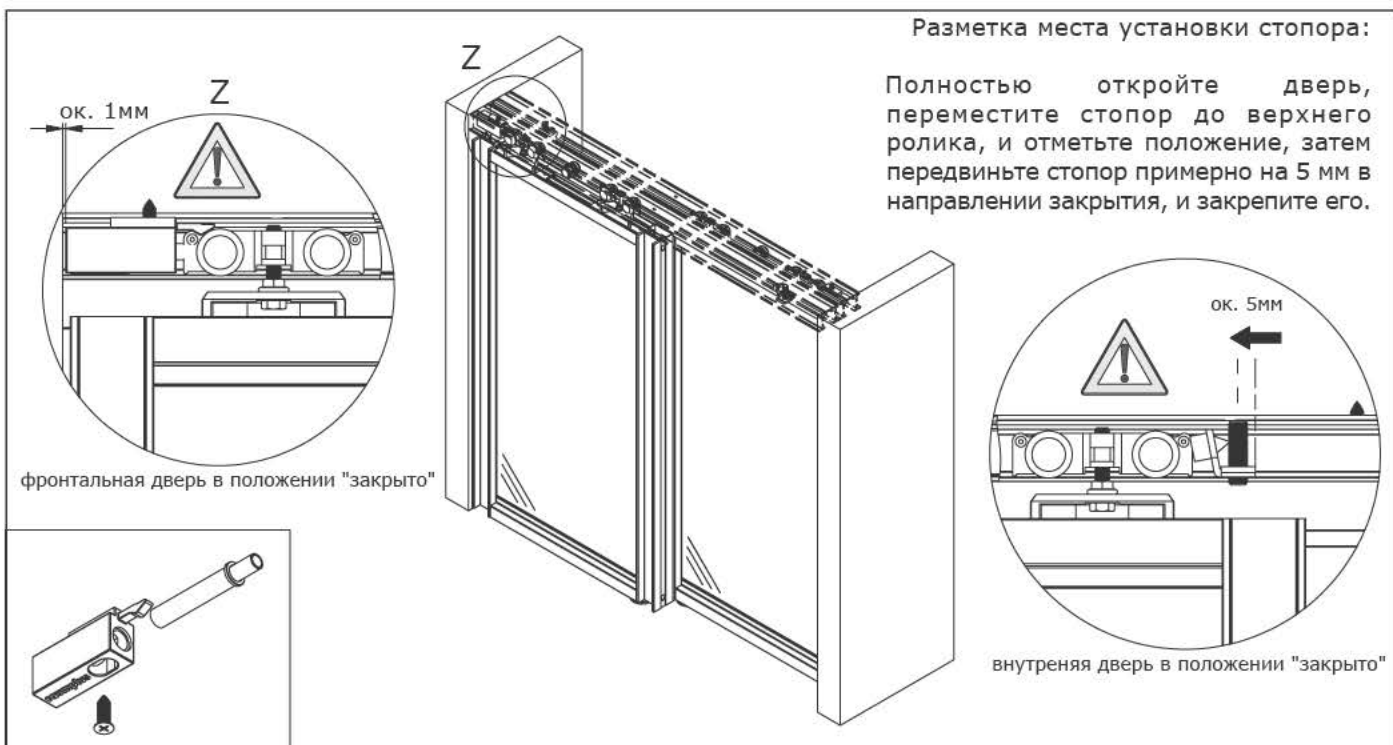


9\_ С помощью карандаша и скотча разметьте местоположение крепежной пластины и нижнего ролика.



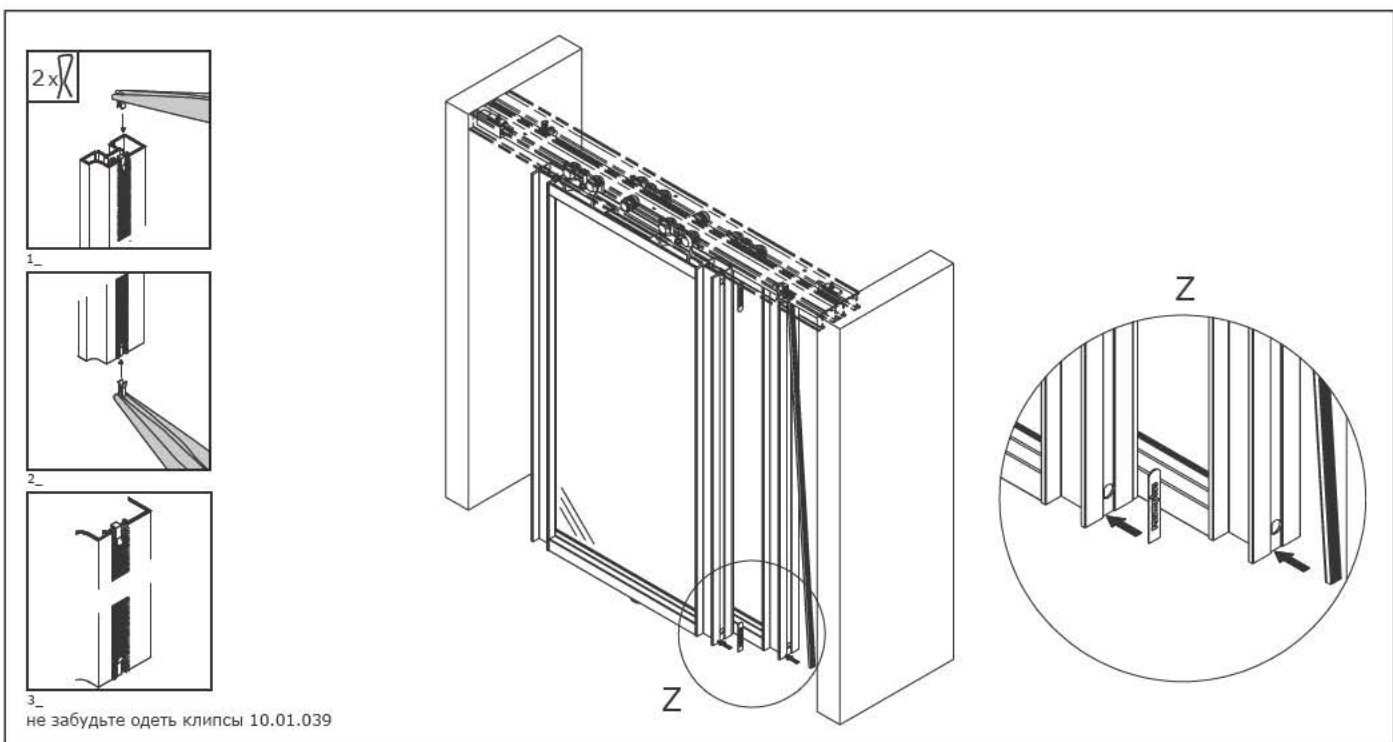
10\_ Установите дверь на нижний ролик и шарниры, затяните контргайки на креплениях верхних роликов.

# УСТАНОВОЧНЫЕ ИНСТРУКЦИИ\_



11\_ Установите стопоры для верхних роликов, а так же тормоз верхних роликов AIR в позиции "закрыто".

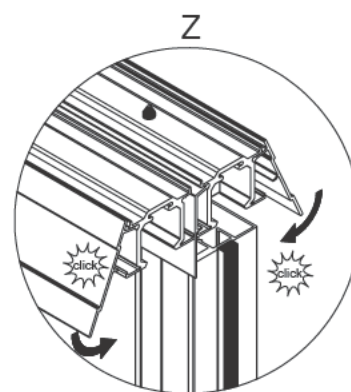
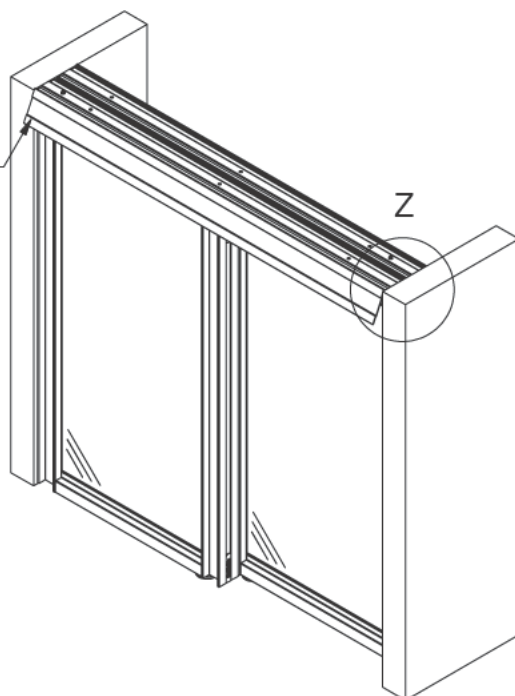
15\_16



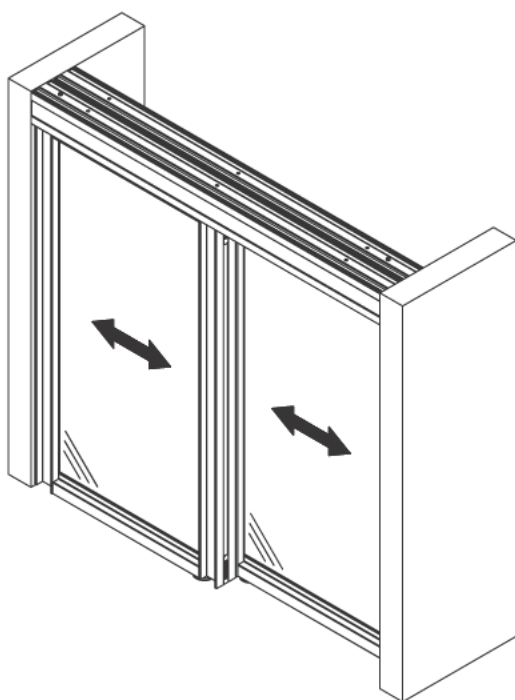
12\_ Наклейте заглушки для отверстий, пылезащитные щетки, и установите на концах щеток клипсы.

# УСТАНОВОЧНЫЕ ИНСТРУКЦИИ\_

накладка для  
верхней  
направляющей  
14.50.0xx



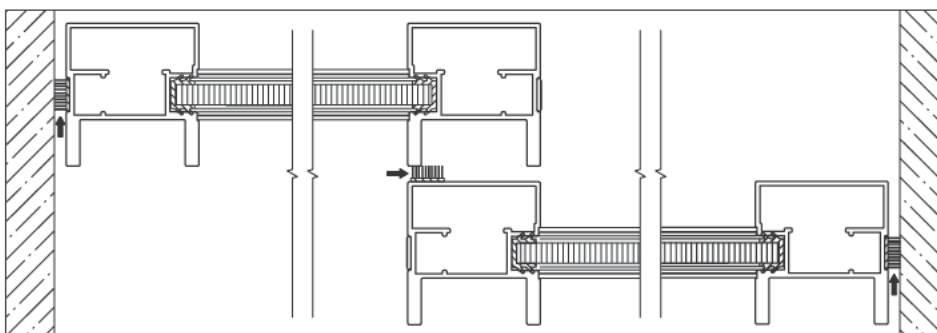
13\_ Установите накладки для верхних направляющих - спереди и сзади.



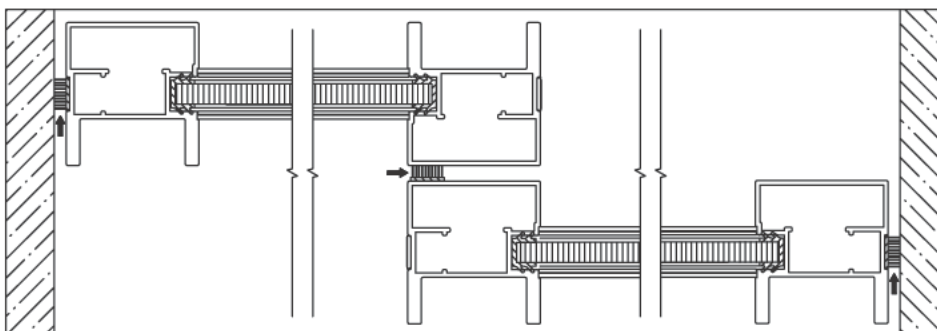
14\_ Проверьте функциональность.



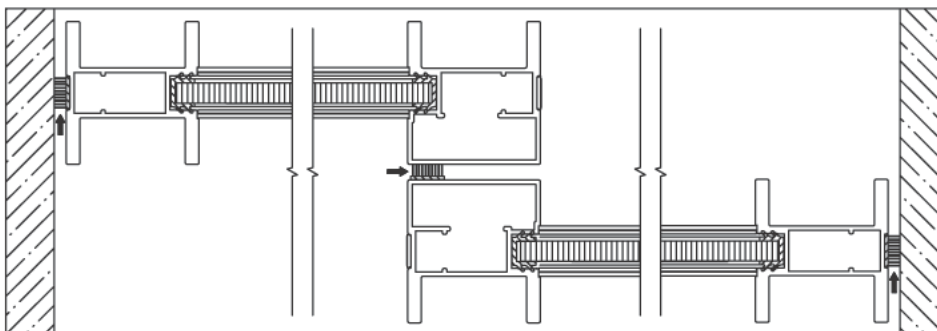
# УСТАНОВОЧНЫЕ ИНСТРУКЦИИ\_ НАКЛЕЙКА ПЫЛЕЗАЩИТНЫХ ЩЕТОК



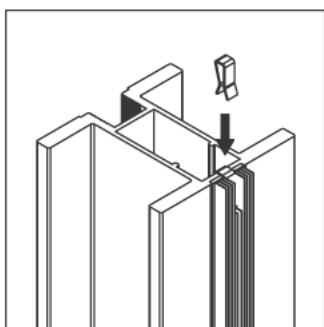
1. Пример



2. Пример  
профиль перевернут



3. Пример  
профиль смешанный

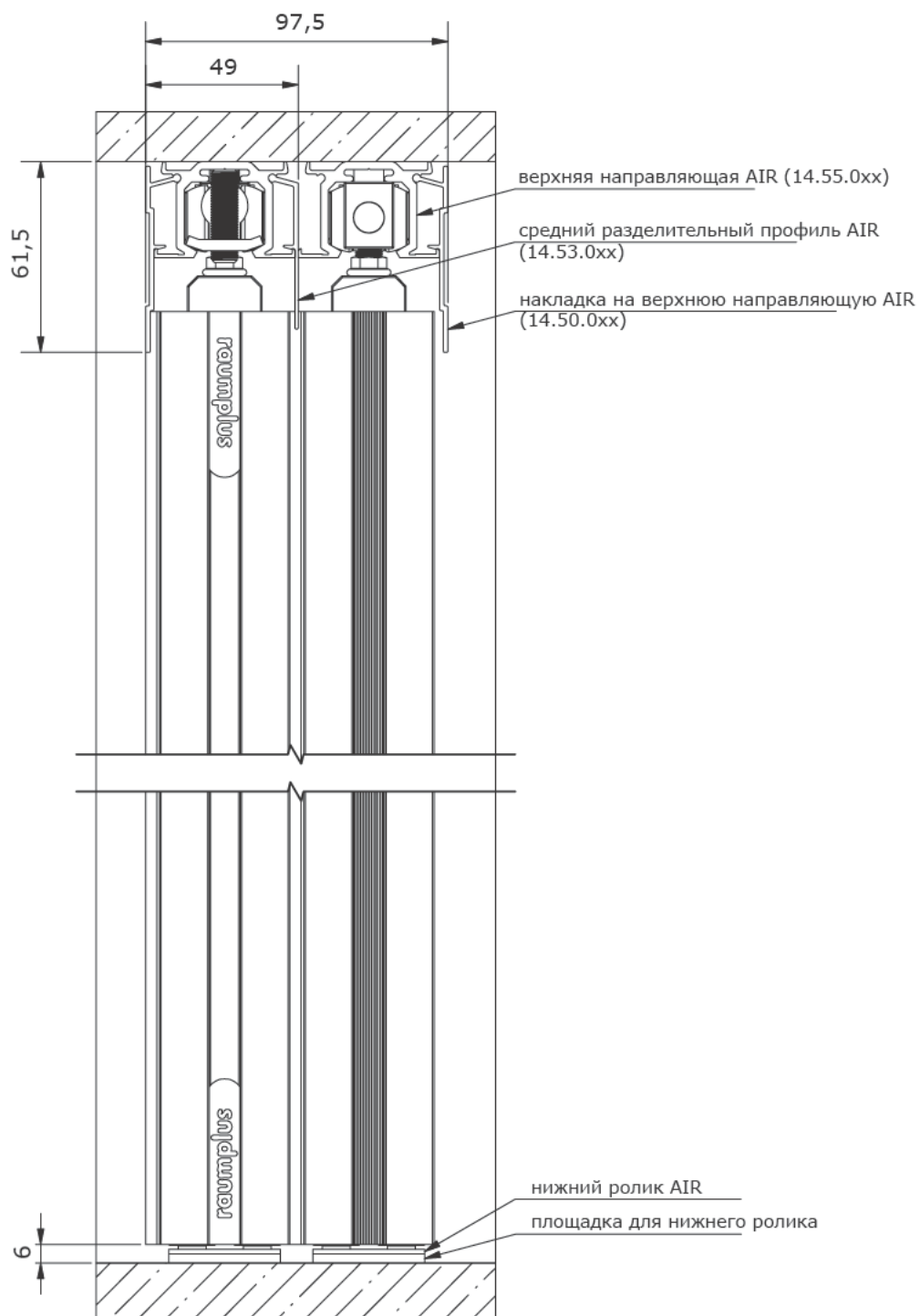


клипса

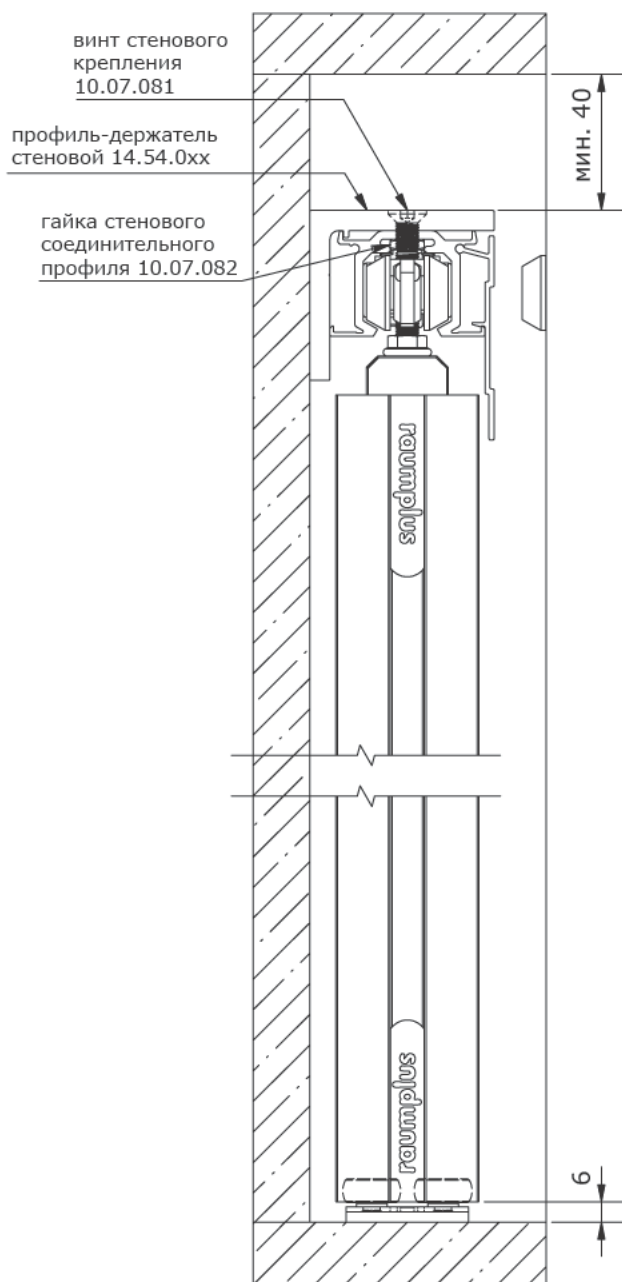


Наклейте пылезащитные щетки, и зафиксируйте концы щеток на вертикальном профиле с помощью клипс - сверху и снизу. В остальных местах наклейте на вертикальные профили заглушки для отверстий - сверху, снизу, и на отверстия для врезного профиля, если таковые имеются.

# ДЕТАЛЬНЫЙ ЧЕРТЕЖ



# ДЕТАЛЬНЫЙ ЧЕРТЕЖ СТЕНОВОЕ КРЕПЛЕНИЕ ВЕРХНЕГО ТРЕКА



# ДЕТАЛЬНЫЙ ЧЕРТЕЖ КРЕПЛЕНИЕ К СТЕНЕ НИЖНЕЙ ПЛАНКИ

