

СИСТЕМЫ РАЗДВИЖНЫХ ДВЕРЕЙ:

Установочные инструкции

Сборочные инструкции

Раздвижные двери серии AIR-B S34

ОБЩАЯ ИНФОРМАЦИЯ

Общая информация и инструменты_ страница 02

Аксессуары_ страница 03

Детальный чертеж_ страница 04

Размеры раскроя_ страница 05

Сборочные инструкции_ страница 07

Установочные инструкции_ страница 09

Детальный чертеж_ страница 16

ОБЩАЯ ИНФОРМАЦИЯ:

Подготовка

- Пожалуйста, проверьте соответствие элементов и их номера пунктов в соответствии с накладной и инструкцией по монтажу.
- Пожалуйста, проверьте целостность поставляемых элементов.
- В случае возникновения рекламаций или недостат - обратитесь к вашему поставщику.

Собираете или устанавливаете?

- Для сборки элементов, поставляемых RAUMPLUS, пожалуйста используйте приведенные инструкции.
- Для установки элементов, поставляемых RAUMPLUS, пожалуйста используйте приведенные инструкции.

ИНФОРМАЦИЯ:

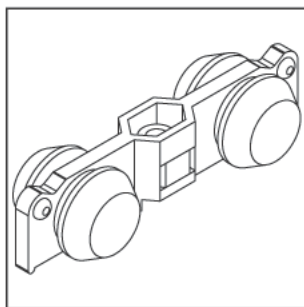
- Предполагается, что вы правильно и точно определили все раскроечные и установочные размеры в соответствии с настоящими инструкциями.
- Максимальный вес двери: 60кг.
- Минимальная / максимальная высота двери = 700мм / 2500мм
- Минимальная / максимальная ширина двери = 500мм / 1200мм

ИНСТРУМЕНТЫ:

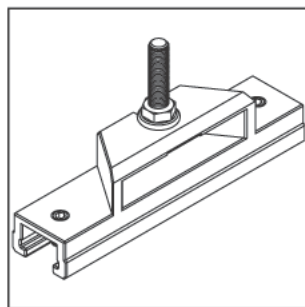
- Инструмент для резки по металлу (алюминию)
- Шестигранные ключи 3/4/5мм
- Дрель
- Сверла Ø6,5/8,5/10мм
- Линейка
- Правило и невелир
- Карандаш
- Уровень

АКСЕССУАРЫ

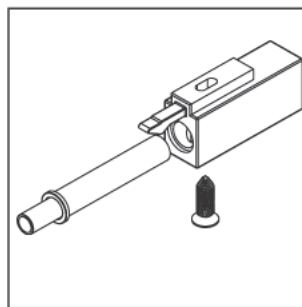
АКСЕССУАРЫ:



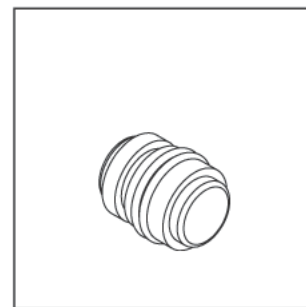
1_



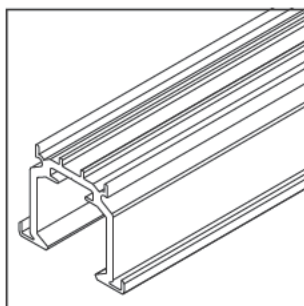
2_



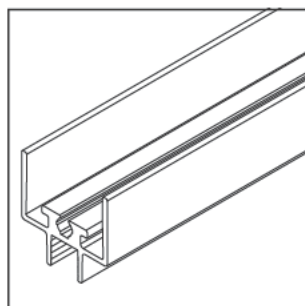
3_



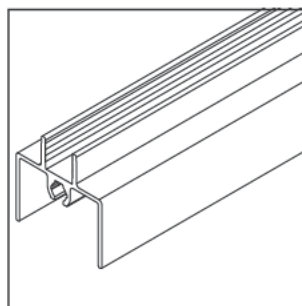
4_



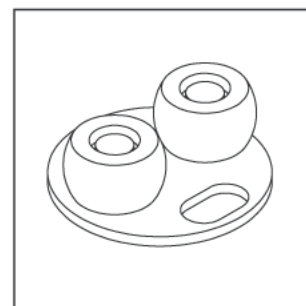
5_



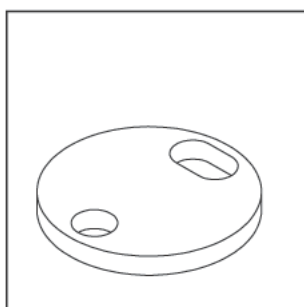
6_



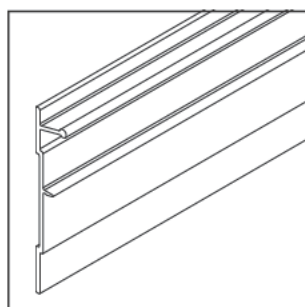
7_



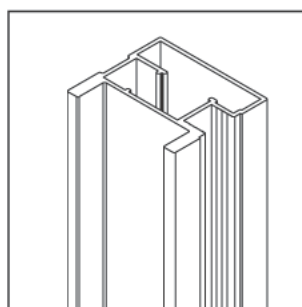
8_



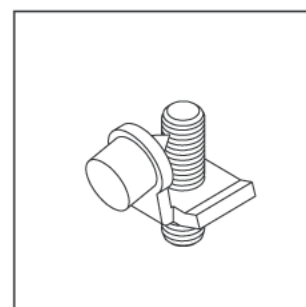
9_



10_



11_

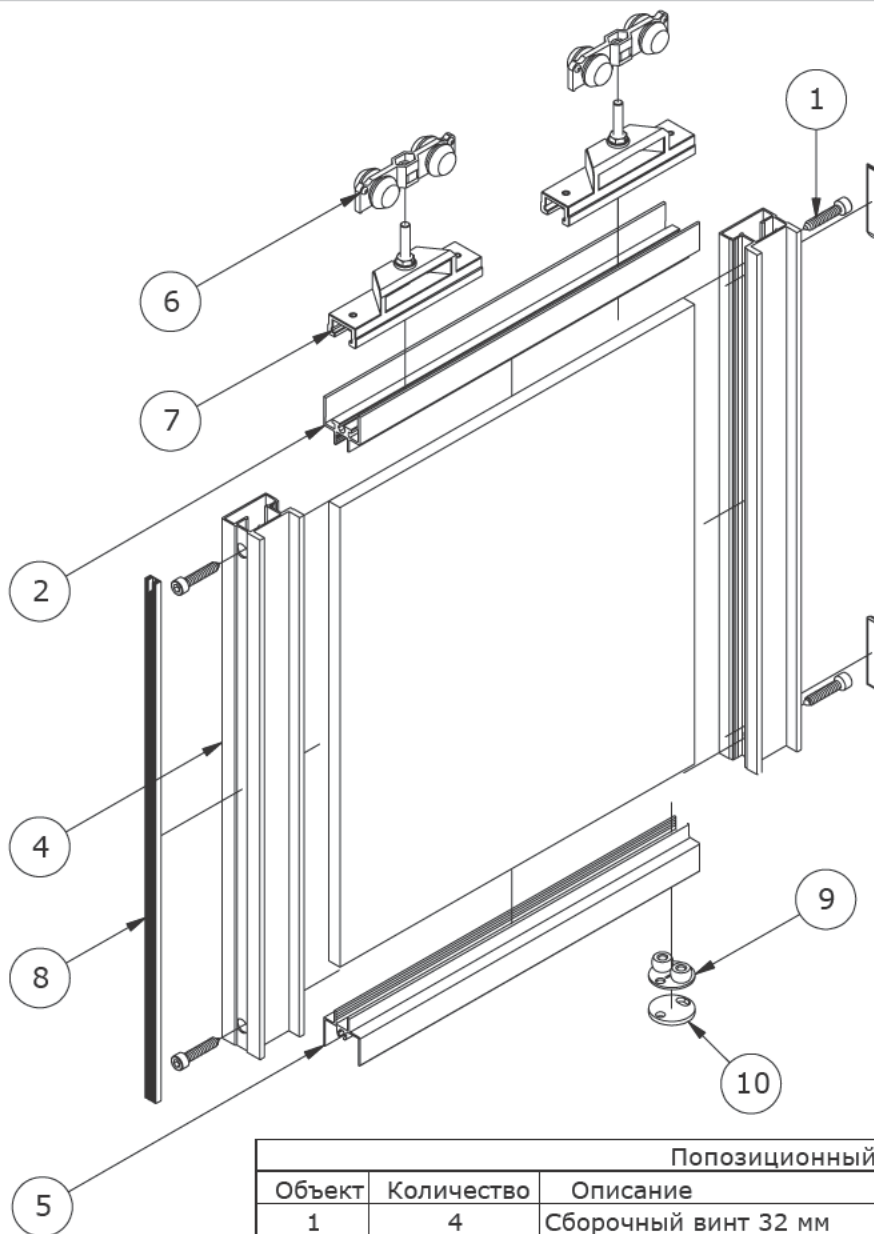


12_

- 1_ Верхний ролик AIR (10.06.200)_
- 2_ Крепление верхнего ролика AIR (10.06.020)_
- 3_ Стопор для верхнего ролика AIR (10.05.017)_
- 4_ Тормоз верхнего ролика AIR (10.05.030)_
- 5_ Верхняя направляющая AIR S34 (17.55.020)_
- 6_ Верхний горизонтальный профиль AIR S34 (17.12.020)
- 7_ Нижний горизонтальный профиль AIR S34 (17.14.020)
- 8_ Нижний ролик S34 AIR (10.06.034)
- 9_ Площадка под нижний ролик AIR S34 (10.06.035)
- 10_ Накладка на верхнюю направляющую Air (14.50.0xx)
- 11_ Профиль вертикальный S300 асимметричный. (15.51.0xx)

- 12_ Стопор AIR (10.05.060)
- 13_ Сборочный винт 32мм (10.07.012) (без илл.)
- 14_ Заглушка (10.07.05x) (без илл.)
- 15_ Профиль-держатель стеновой (14.54.0xx) (без илл.)
- 16_ Винт для профиля-держателя стенового (M6 x 14) (без илл.)
- 17_ Гайка для винта стенового держателя (без илл.)

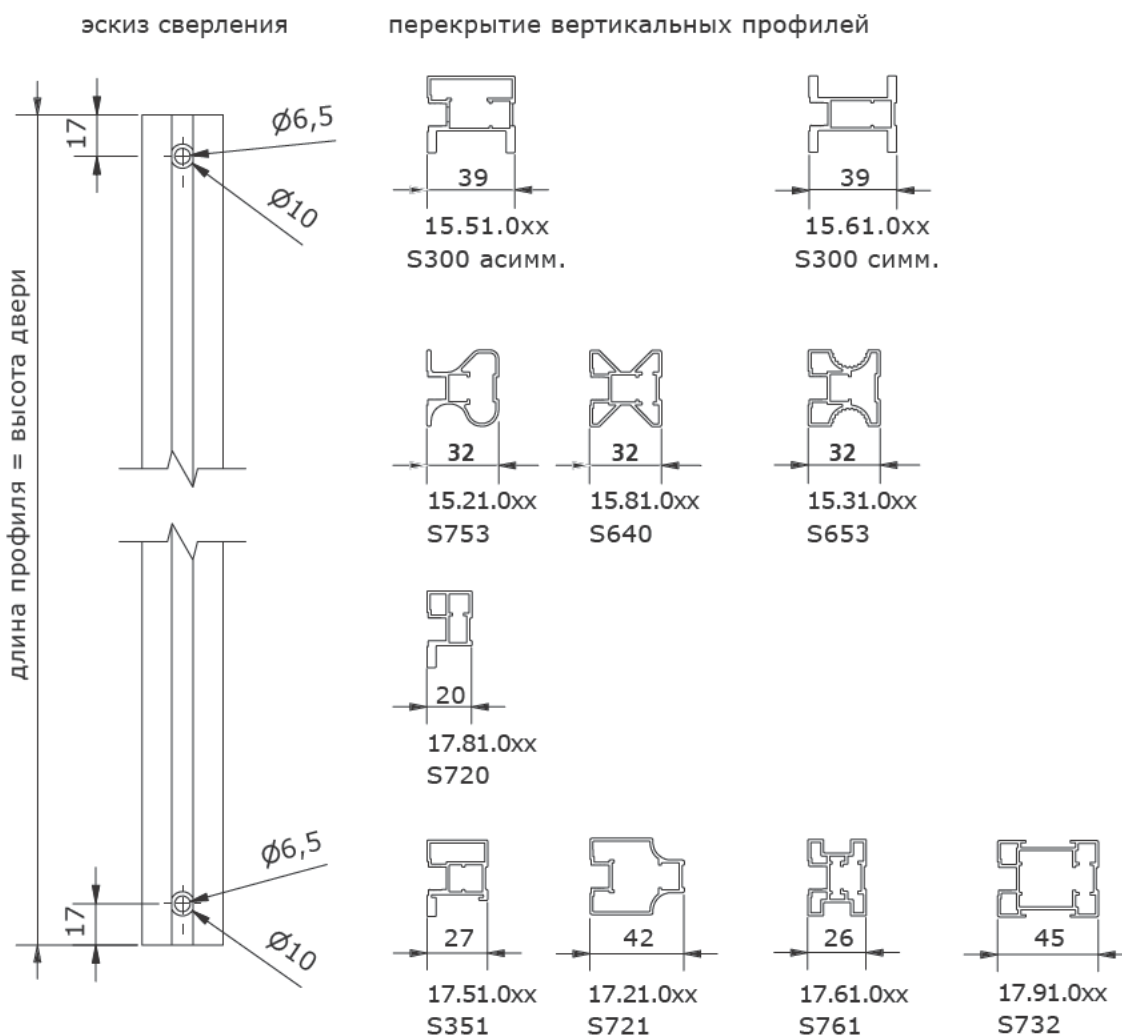
ДЕТАЛЬНЫЙ ЧЕРТЕЖ ЭСКИЗ



Попозиционный перечень			
Объект	Количество	Описание	Артикул
1	4	Сборочный винт 32 мм	10.07.012
2	1	Верхний гор. профиль AIR S34	17.12.020
3	4	Заглушка	10.07.05x
4	2	Вертик. профиль S300 асимм.	15.51.0xx
5	1	Нижний гор. профиль AIR S34	17.14.020
6	2	Верхний ролик AIR	10.06.200
7	2	Крепление верхнего ролика AIR	10.06.020
8	1	Противопыльная щетка	-
9	1	Нижний ролик S34 AIR	10.06.034
10	1	Площадка под нижн. ролик AIR S34	10.06.035

04_05

ДЕТАЛЬНЫЙ ЧЕРТЕЖ / РАЗМЕРЫ РАСКРОЯ ПОДГОТОВКА ПРОФИЛЕЙ



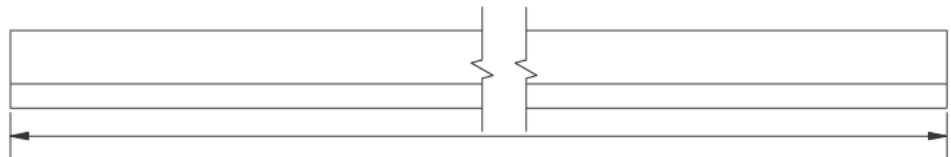
Размеры раскроя:

высота двери = высота проёма - 60мм
мин. / макс. высота двери = 700мм / 2500мм

серия профиля	размеры раскроя для панелей, мм			
	вычет из высоты двери		вычет из ширины двери	
	ДСП	Стекло	ДСП	Стекло
S300 сим./асим	47	49	65	65
S753, S640, S653	47	49	51	51
S720	47	49	27	27
S351	47	49	41	41
S721	47	49	71	71
S761	47	49	39	39
S732	47	49	77	77

ДЕТАЛЬНЫЙ ЧЕРТЕЖ / РАЗМЕРЫ РАСКРОЯ ПОДГОТОВКА ПРОФИЛЕЙ

17.12.020
Верхний гориз.
профиль
AIR S34



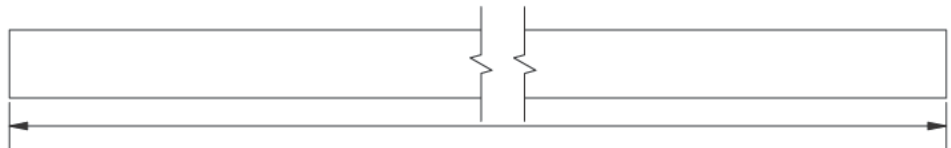
Длина верх/нижн. проф. =

S300 асим./сим.	ширина двери	-	78мм
S753, S640, S653	ширина двери	-	64мм
S720	ширина двери	-	40мм
S351	ширина двери	-	54мм
S721	ширина двери	-	84мм
S761	ширина двери	-	52мм
S732	ширина двери	-	90мм

17.14.020
Нижний гориз.
профиль
AIR S34



13.22.0xx
Разделитель
27мм,
опция

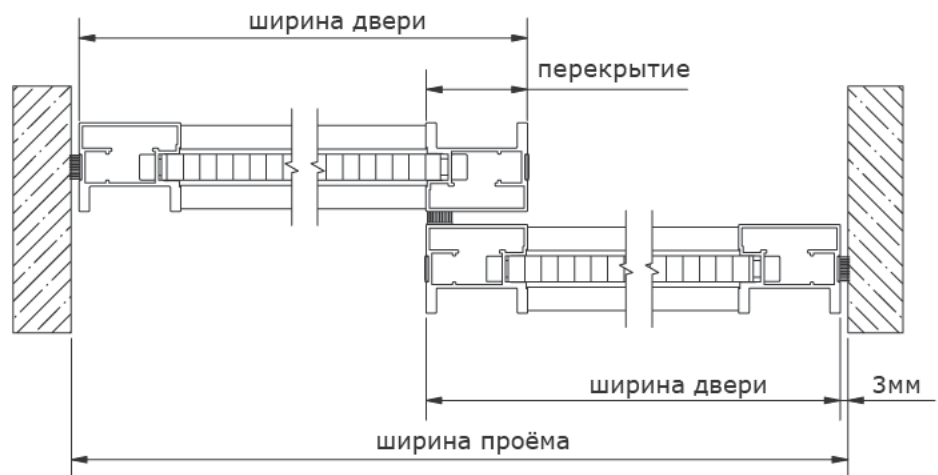


Длина разделительного профиля =

S300 сим./асим	ширина двери	-	77мм
S753, S640, S653	ширина двери	-	63мм
S720	ширина двери	-	39мм
S351	ширина двери	-	53мм
S721	ширина двери	-	83мм
S761	ширина двери	-	51мм
S732	ширина двери	-	89мм



Для двухтрековых систем, пожалуйста, учитывайте перекрытия.



Размеры раскроя:
Длина профиля = ширина двери - x мм
мин. / макс. ширина двери = 500мм/1200мм
Макс вес двери = 60кг

СБОРОЧНЫЕ ИНСТРУКЦИИ

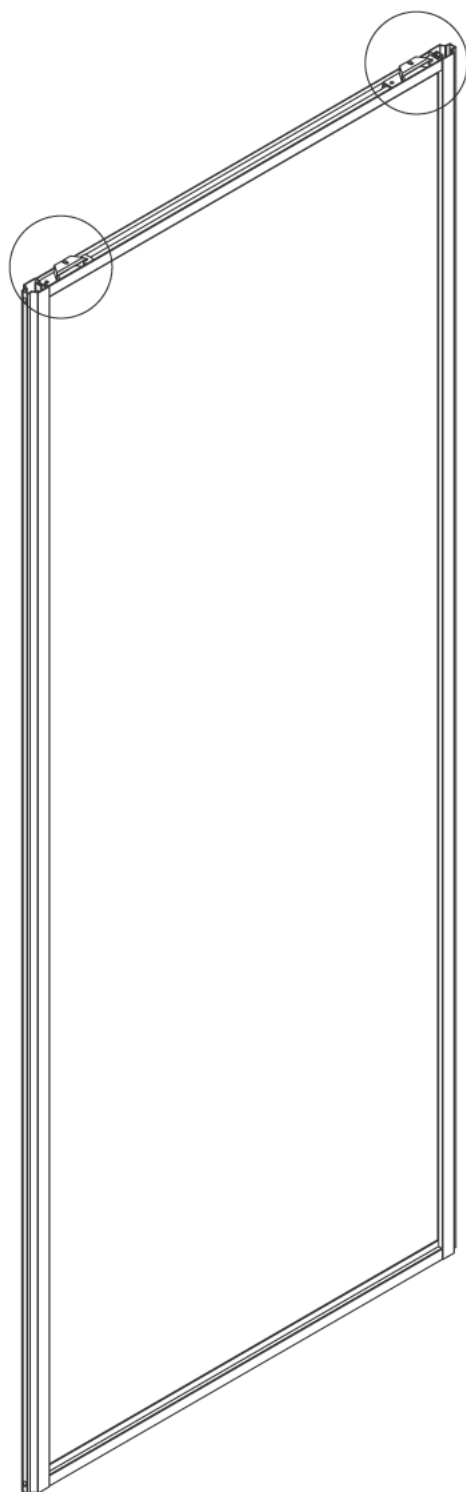
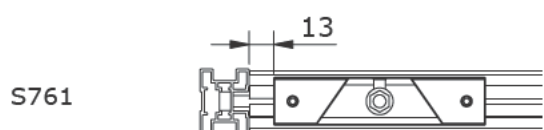
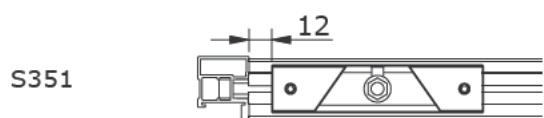
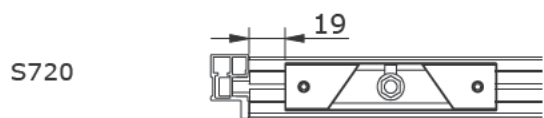
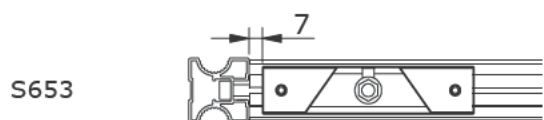
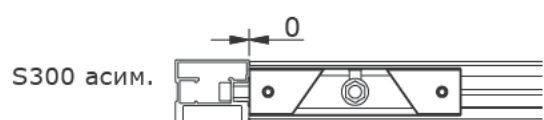


1_ разместите панель на столе, нанесите уплотнитель (для панелей толщиной менее 10 мм)



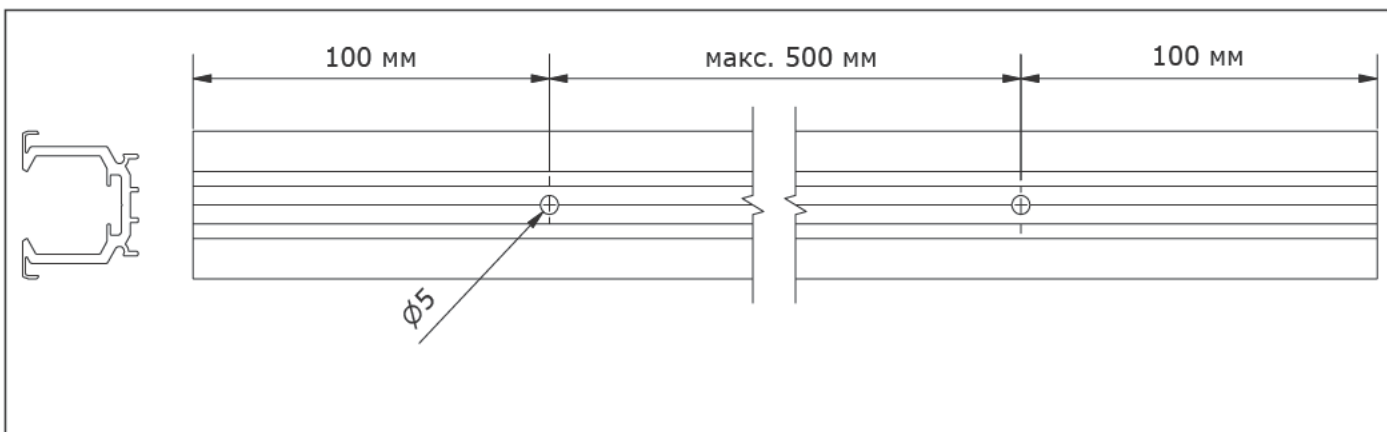
2_ Оденьте профили на панели с помощью резинового молотка и правила, скрепите винтами (макс. 3Nm), проверьте прямоугольность с помощью рулетки, "крест-накрест".

СБОРОЧНЫЕ ИНСТРУКЦИИ

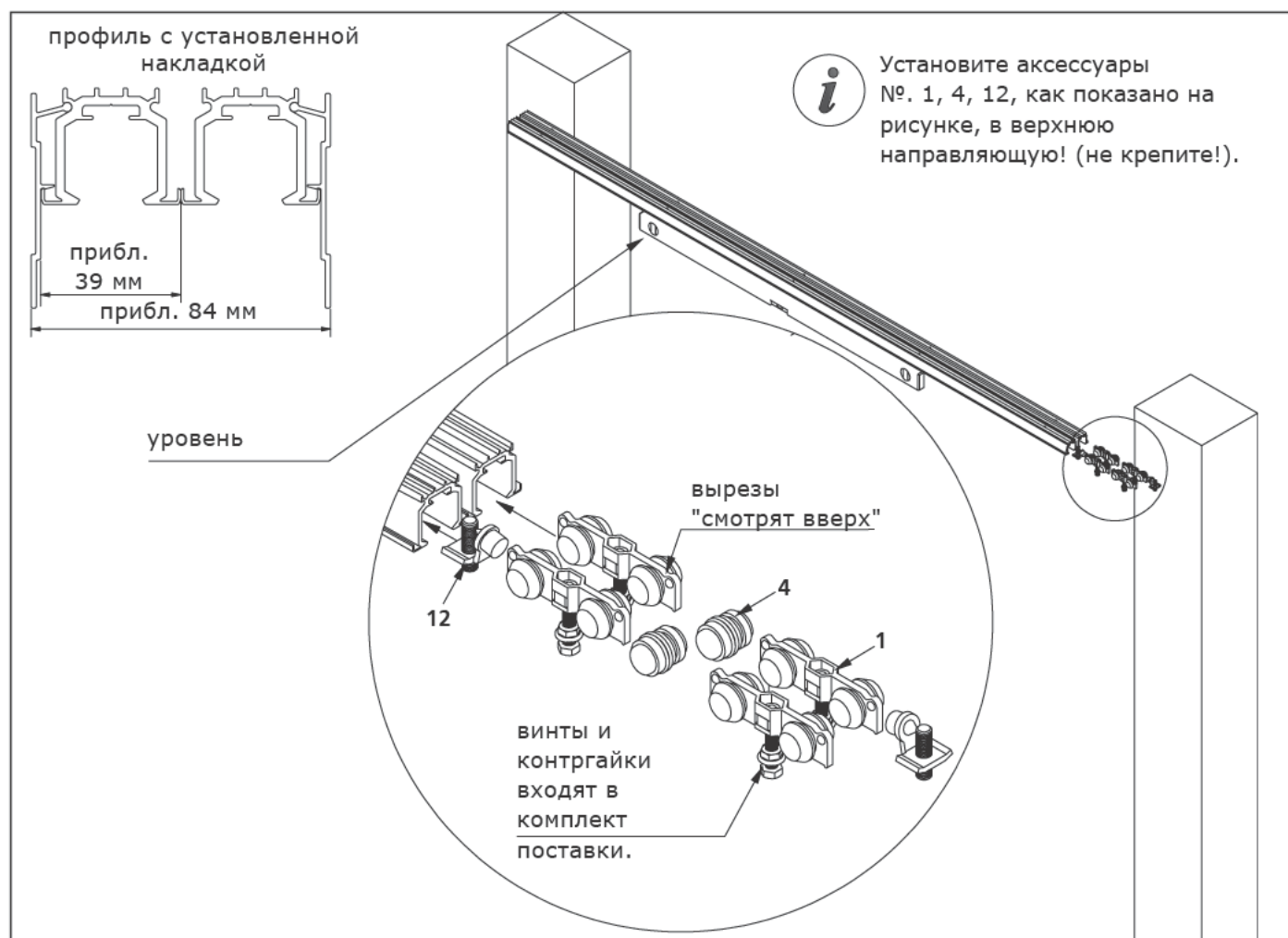


60_08

ИНСТРУКЦИ ПО УСТАНОВКЕ



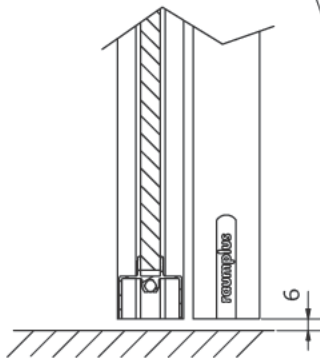
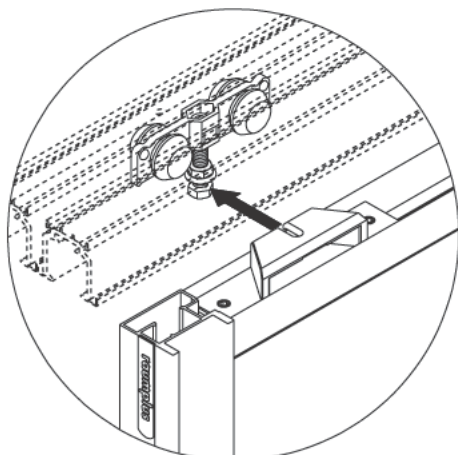
1_ Разметьте и отрежьте верхнюю направляющую необходимого размера, рассверлите отверстия как показано на рисунке, для крепления.



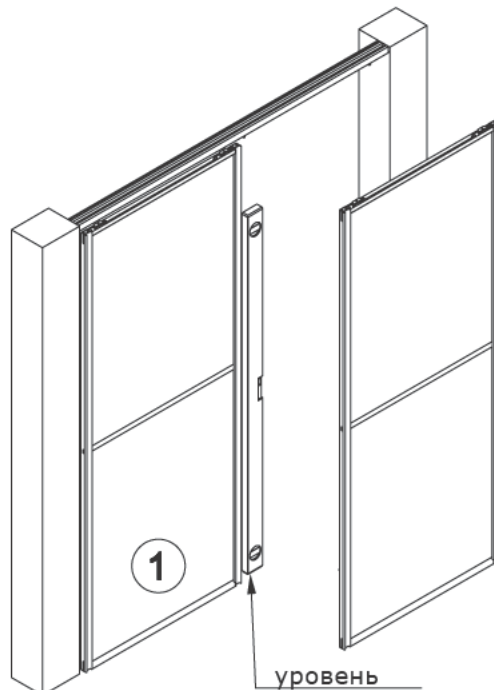
2_ Просверлите отверстия в потолке / верхней части корпуса, и смонтируйте горизонтально верхние направляющие.

УСТАНОВОЧНЫЕ ИНСТРУКЦИИ

При настройке раздвижных дверей, оставьте расстояние 6 мм от нижнего края раздвижной двери до пола!



1. Сначала установите и отрегулируйте заднюю раздвижную дверь, наметьте место для пластины с роликами.
2. Установите пластину с нижними роликами. Так же установите первую дверь и нижние ролики.



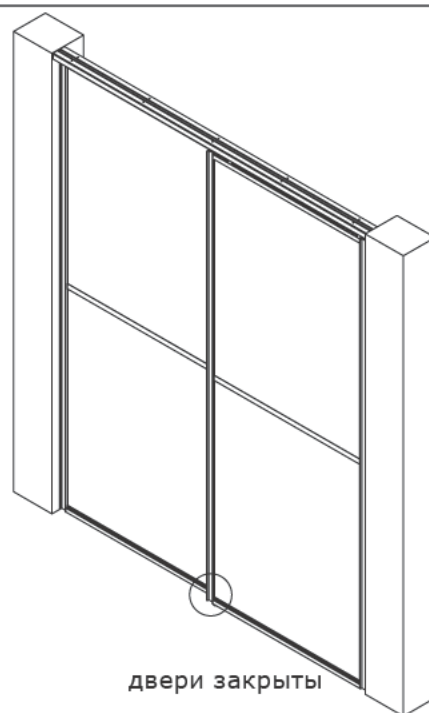
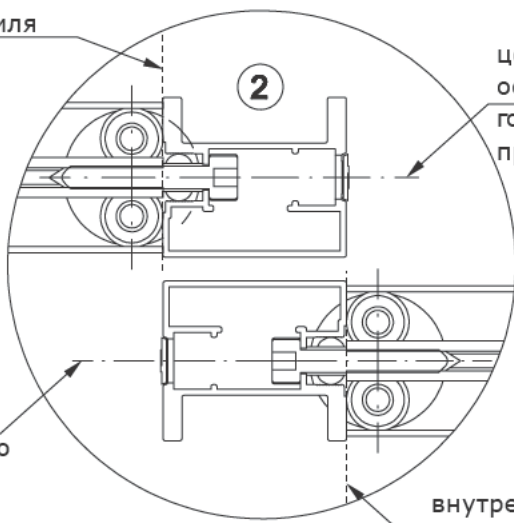
3_ Отрегулируйте раздвижные двери / смонтируйте пластину для роликов.

внутренний край профиля

центральная ось горизонтального профиля

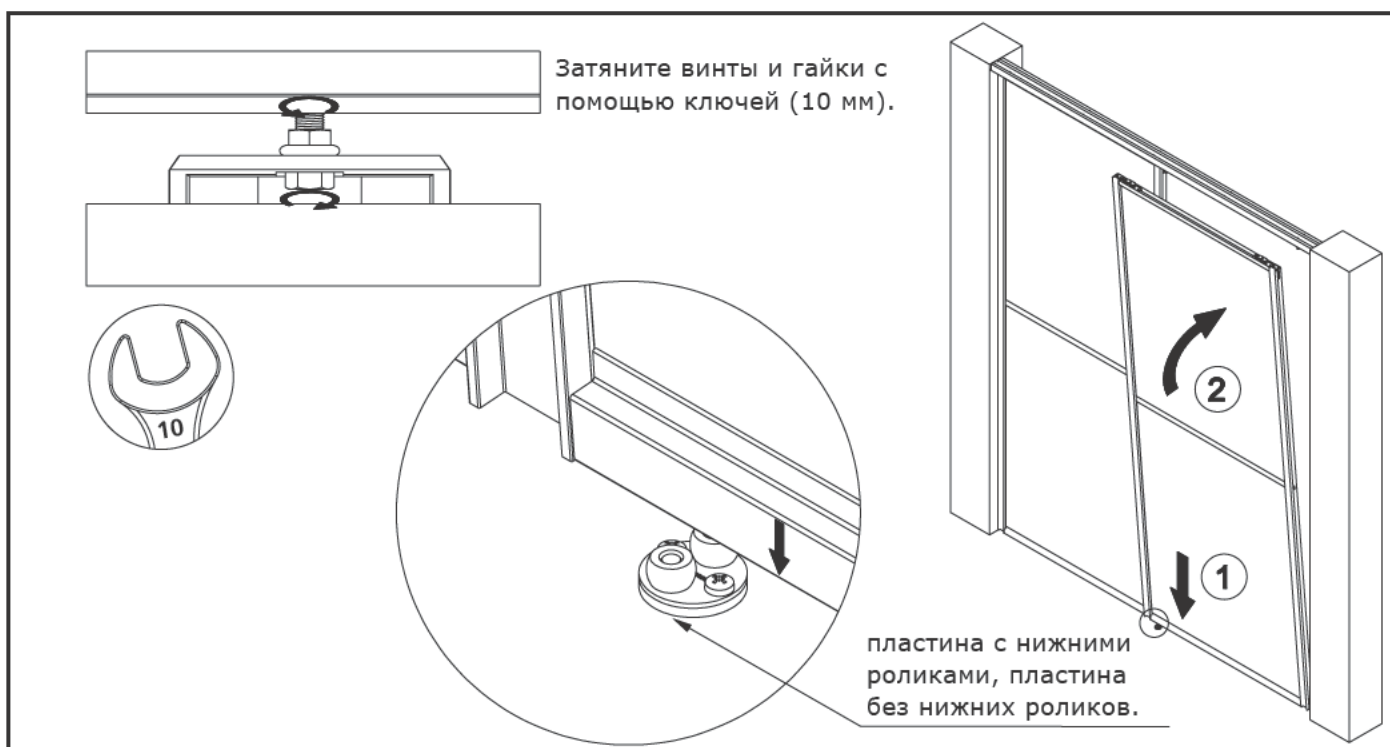
центральная ось горизонтального профиля

внутренний край профиля

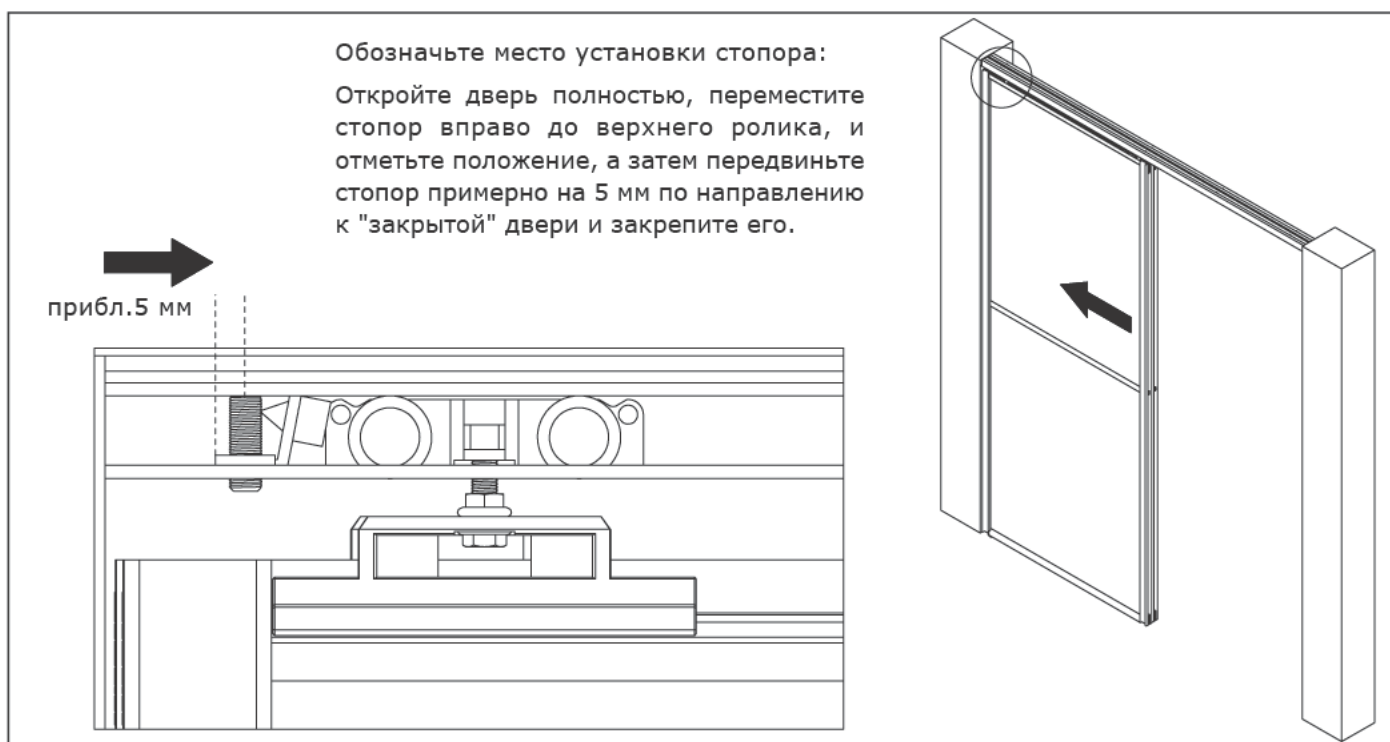


4_ отметьте позиции (клеякой лентой / карандашом), вновь снимите двери и укрепите нижние ролики.

ИНСТРУКЦИИ ПО УСТАНОВКЕ

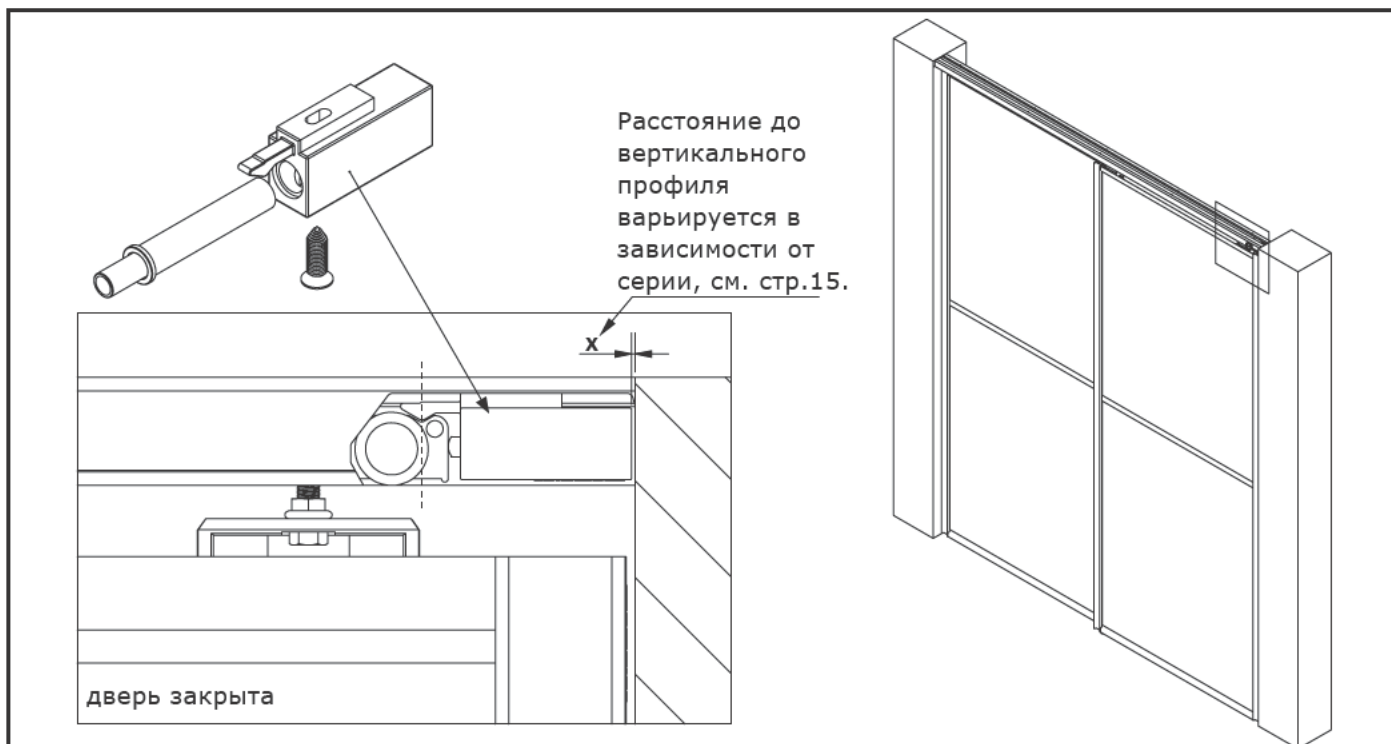


5_ Установите двери на верхние ширниры и отрегулируйте.

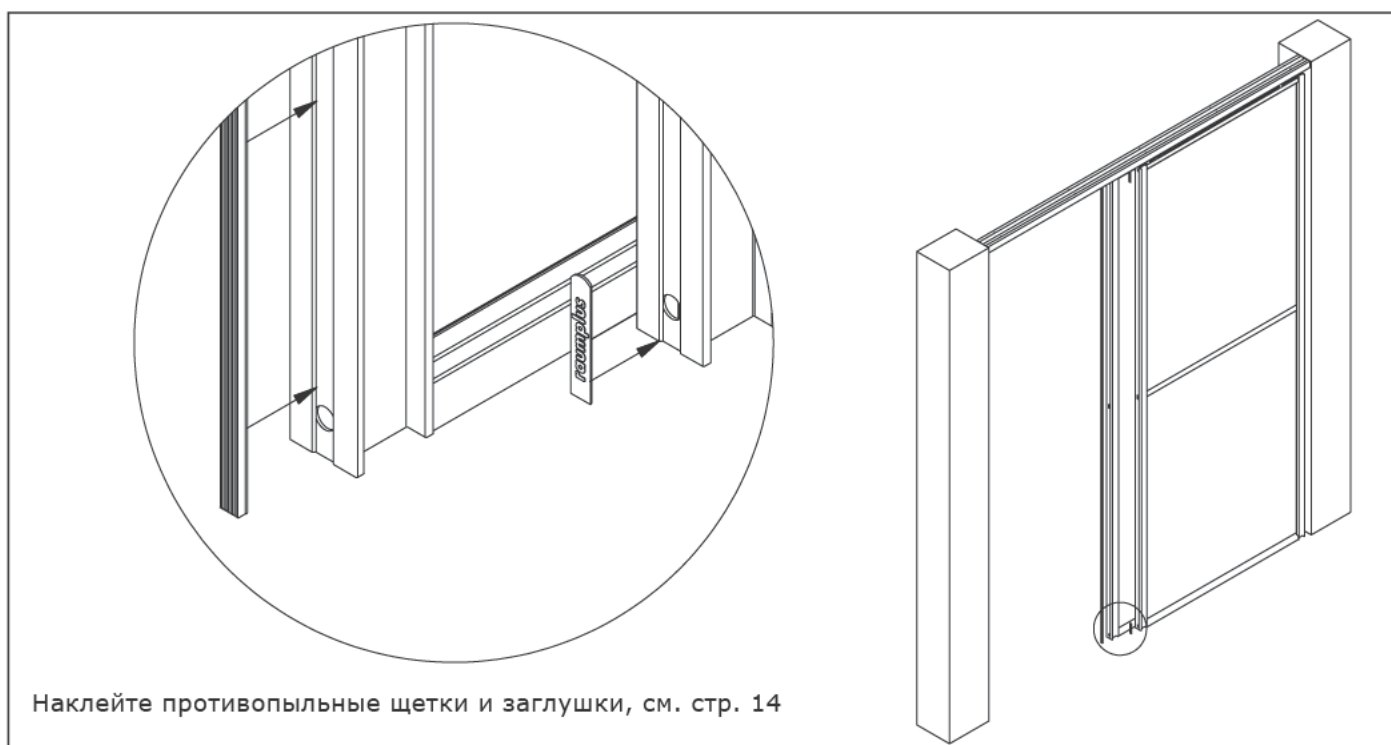


6_ Установите стопор (без тормоза дверей) в обоих верхних треках на позиции дверей "открыто".

УСТАНОВОЧНЫЕ ИНСТРУКЦИИ

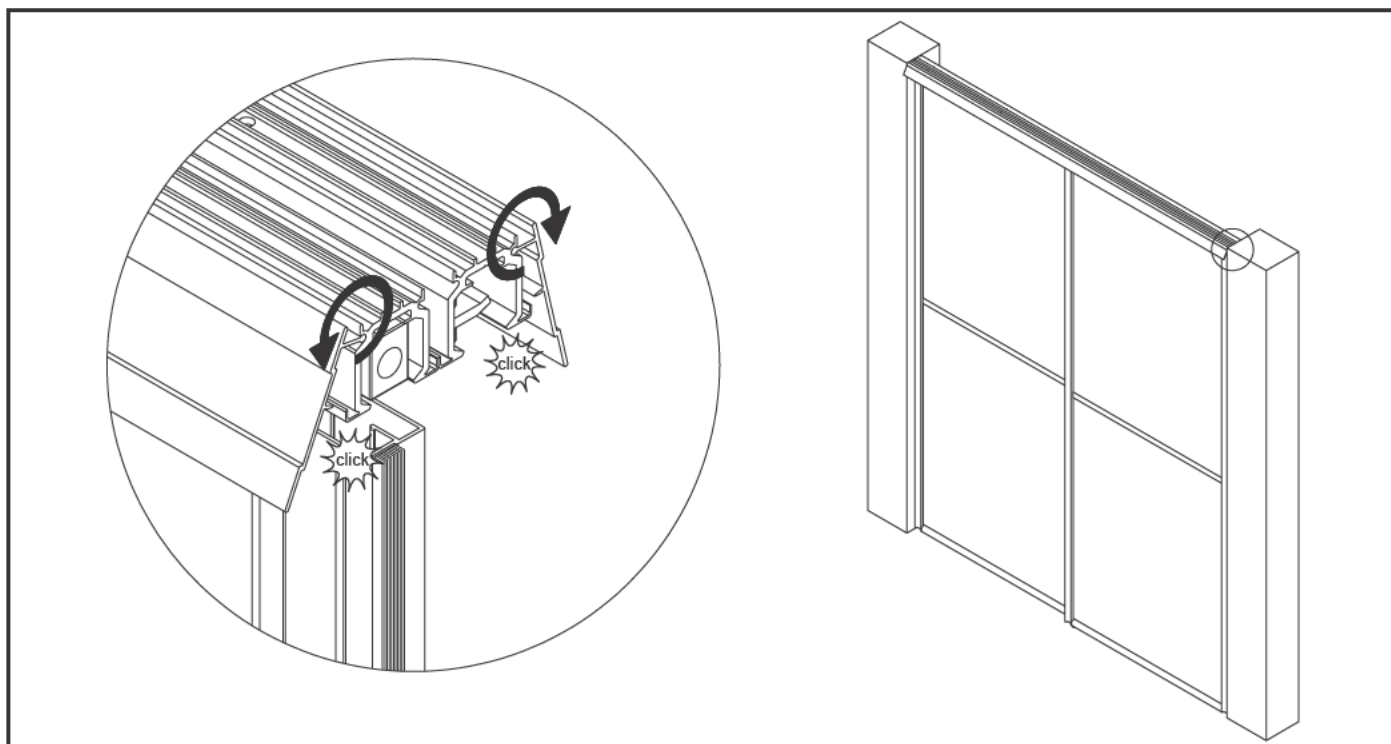


7_ Установите стопор для верхнего ролика AIR в обоих верхних треках в позиции дверей "закрыто".

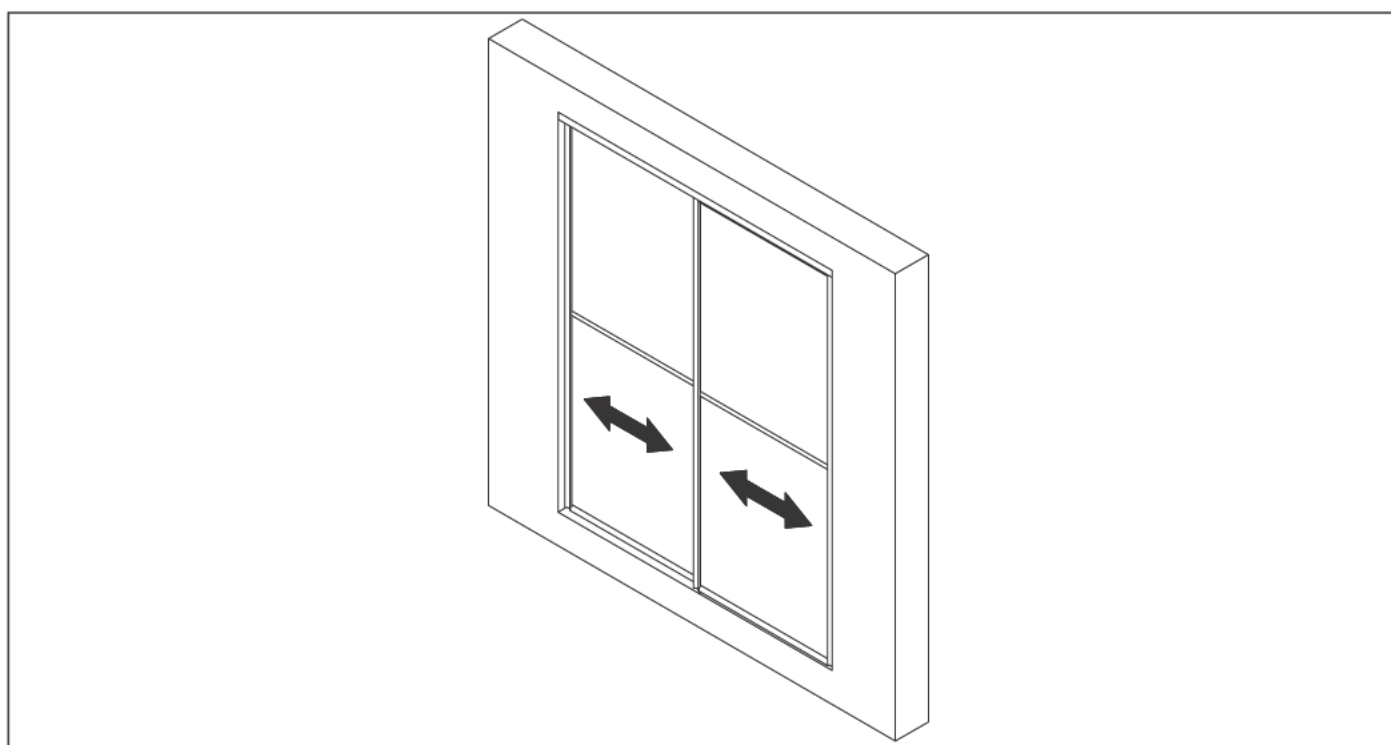


8_ Наклейте противопыльные щетки и заглушки для отверстий.

УСТАНОВОЧНЫЕ ИНСТРУКЦИИ



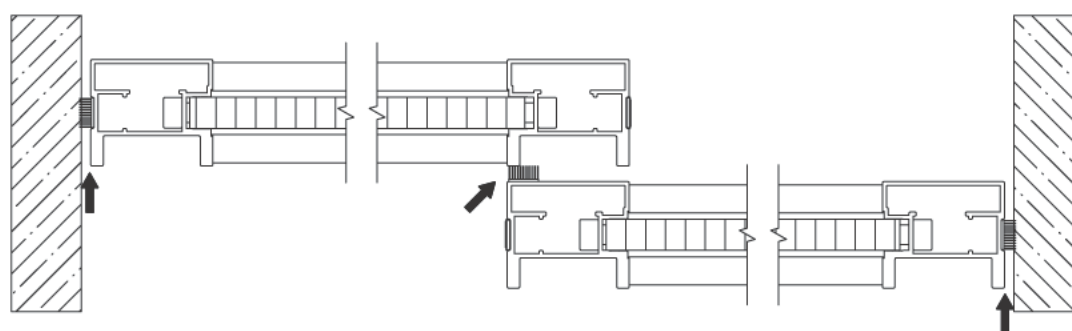
9_ Установите накладки для верхних треков спереди и сзади.



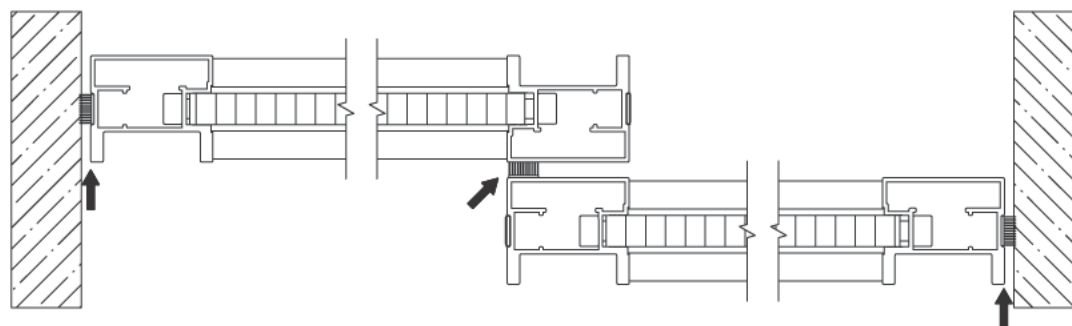
10_ Проверьте функциональность.

УСТАНОВОЧНЫЕ ИНСТРУКЦИИ

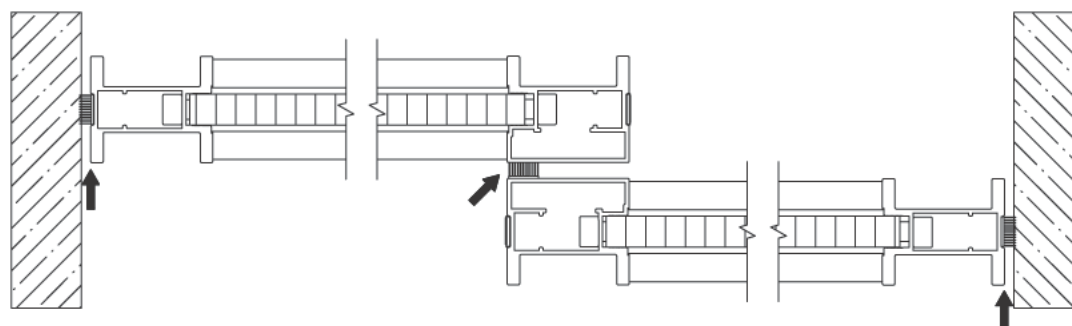
Установка противопыльных щеток и заглушек для отверстий.



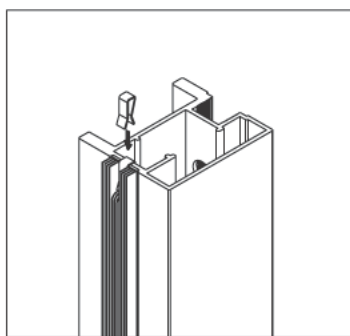
1. Пример



2. Пример
профиль "наоборот"



3. Пример
Смешанный
профиль



клипса

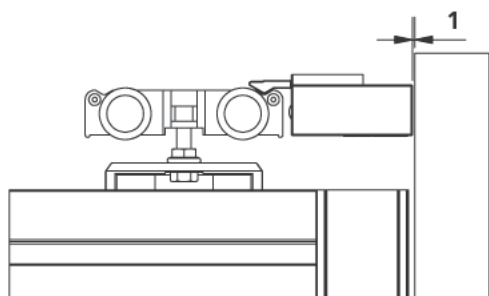


Наклейте противопыльную щетку и закрепите её на концах клипсами. Наклейте заглушки на рассверленные в вертикальном профиле сверху и снизу отверстия.

УСТАНОВОЧНЫЕ ИНСТРУКЦИИ

Определение места установки тормоза.

Определите расстояние установки
верхнего крепления AIR до
вертикального профиля (стр. 08).



S640



S720



S351



S300 асим.



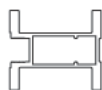
S653



S761



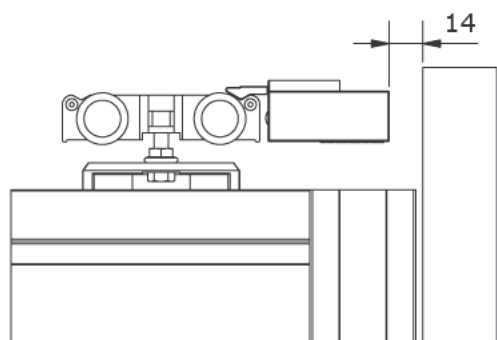
S300 сим.



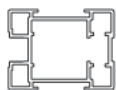
S753



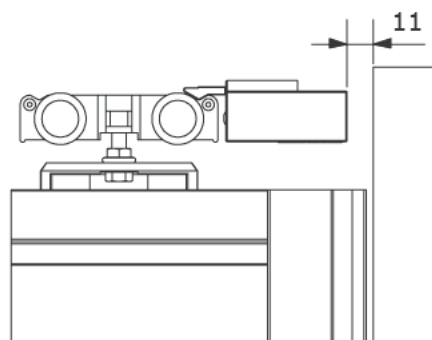
12_ Расстояние до тормоза верхнего ролика AIR от боковой стенки (стены) составляет 1мм



S732



13_ Расстояние до тормоза верхнего ролика AIR
от боковой стенки (стены) составляет 14мм



S721



14_ Расстояние до тормоза верхнего ролика AIR
от боковой стенки (стены) составляет 11мм

ДЕТАЛЬНЫЙ ЧЕРТЕЖ

