

# РАСПАШНЫЕ МЕХАНИЗМЫ ДЛЯ ПРОФИЛЯ S751 СБОРОЧНЫЕ ИНСТРУКЦИИ

## АКСЕССУАРЫ:



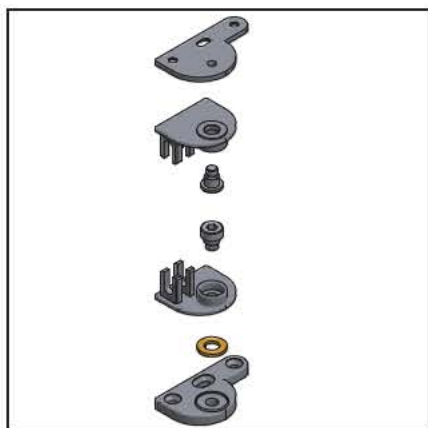
1\_



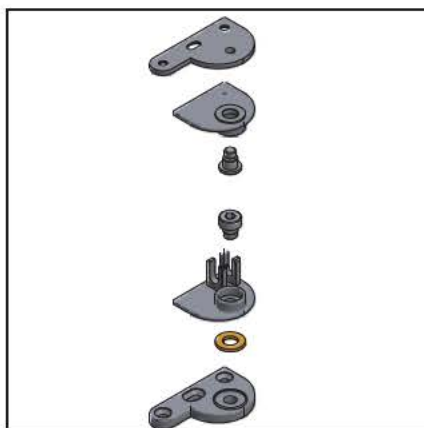
2\_



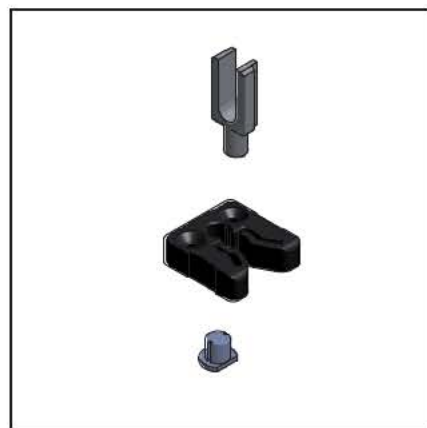
3\_



4\_



5\_



6\_

1\_ Горизонтальный верхний профиль, закрытый (15.02.0xx)\_Дополнительно!

2\_ Горизонтальный профиль (15.12.0xx)\_Рамка двери состоит из горизонтальных и вертикальных профилей.

3\_ Вертикальный профиль S751 (15.11.0xx)\_Для каждой двери используется левый и правый профиль. Для вертикальных профилей необходимо высверливание отверстий - сверху и снизу.

4\_ Распашной механизм S751 левый (10.02.751)\_

5\_ Распашной механизм S751 правый (10.02.752)\_

6\_ Стопор для распашной двери (10.01.805)\_

7\_ Заглушка для отверстий (10.07.051)\_

## ИНСТРУМЕНТЫ:

Уровень

Шестигранный ключ 5 мм

Дрель и сверла на 6,5 и 10 мм

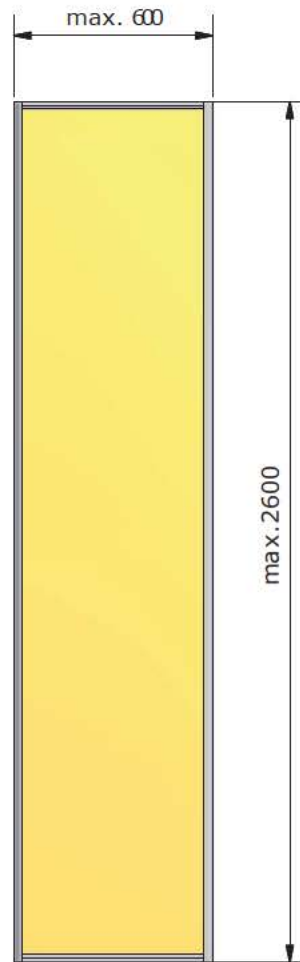
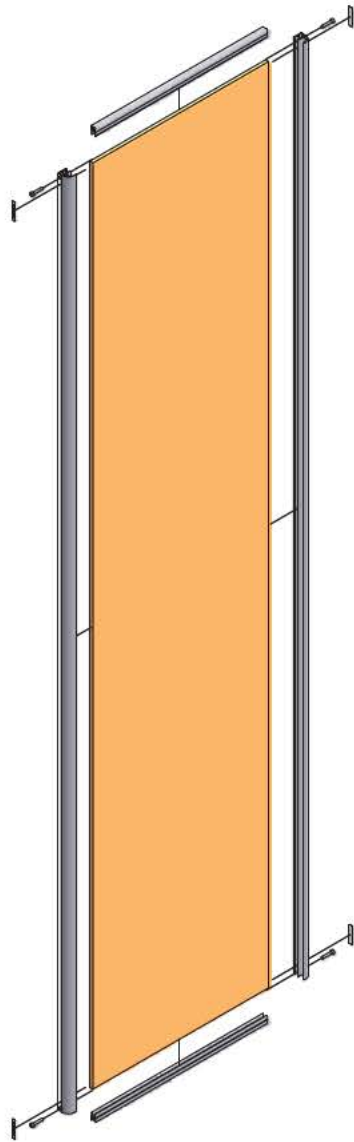
Резиновый молоток (кувалда)

Инструмент для резки металла

Резак / нож

**raumplus**

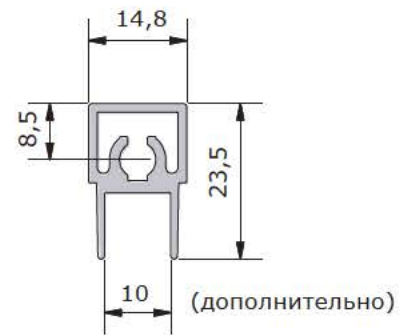
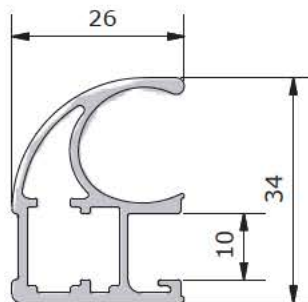
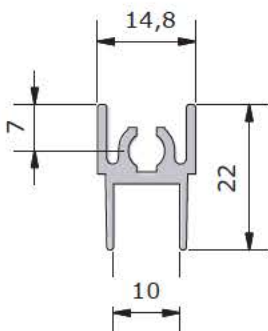
# ДЕТАЛЬНЫЙ ЧЕРТЕЖ



15.12.0xx

15.11.0xx

15.02.0xx

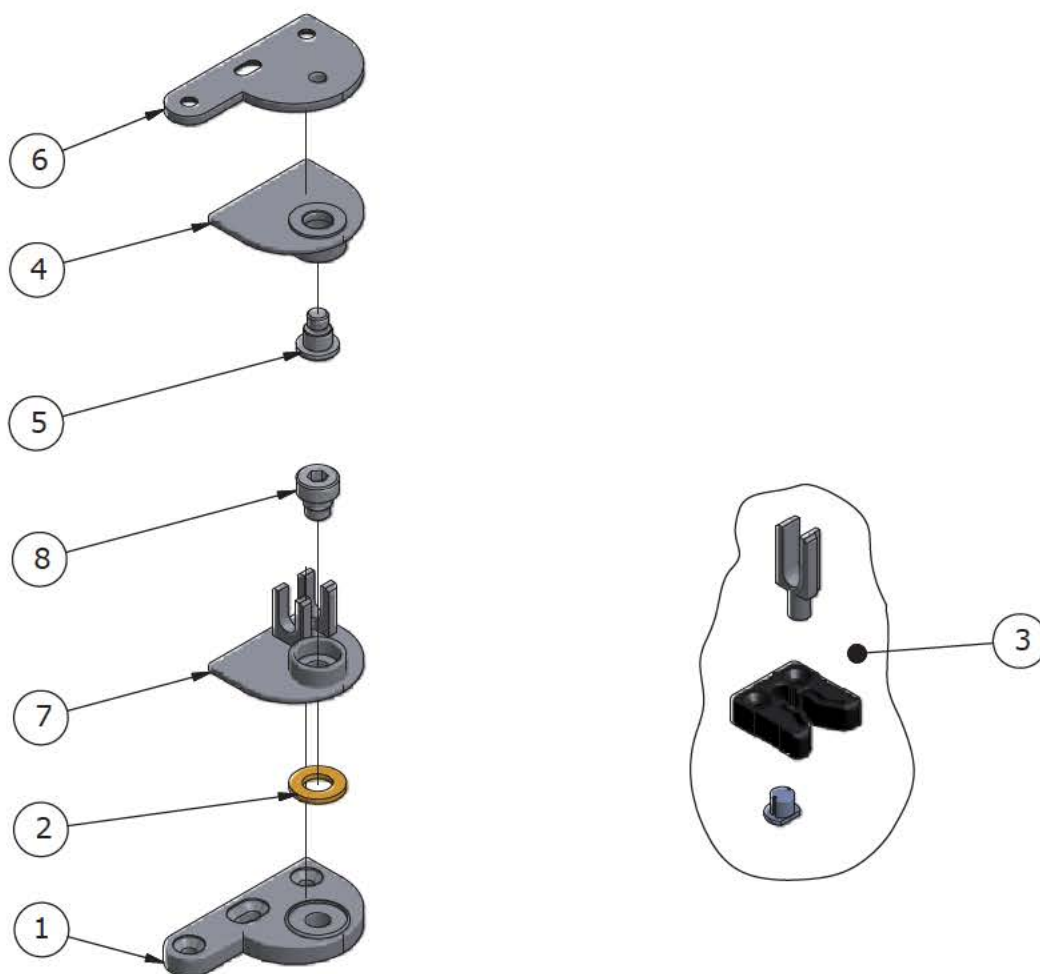


Верхний горизонтальный профиль

Вертикальный профиль S751

Верхний горизонтальный профиль,  
закрытый

# Детальный чертеж Комплект для распашных дверей S751 (правый вариант)

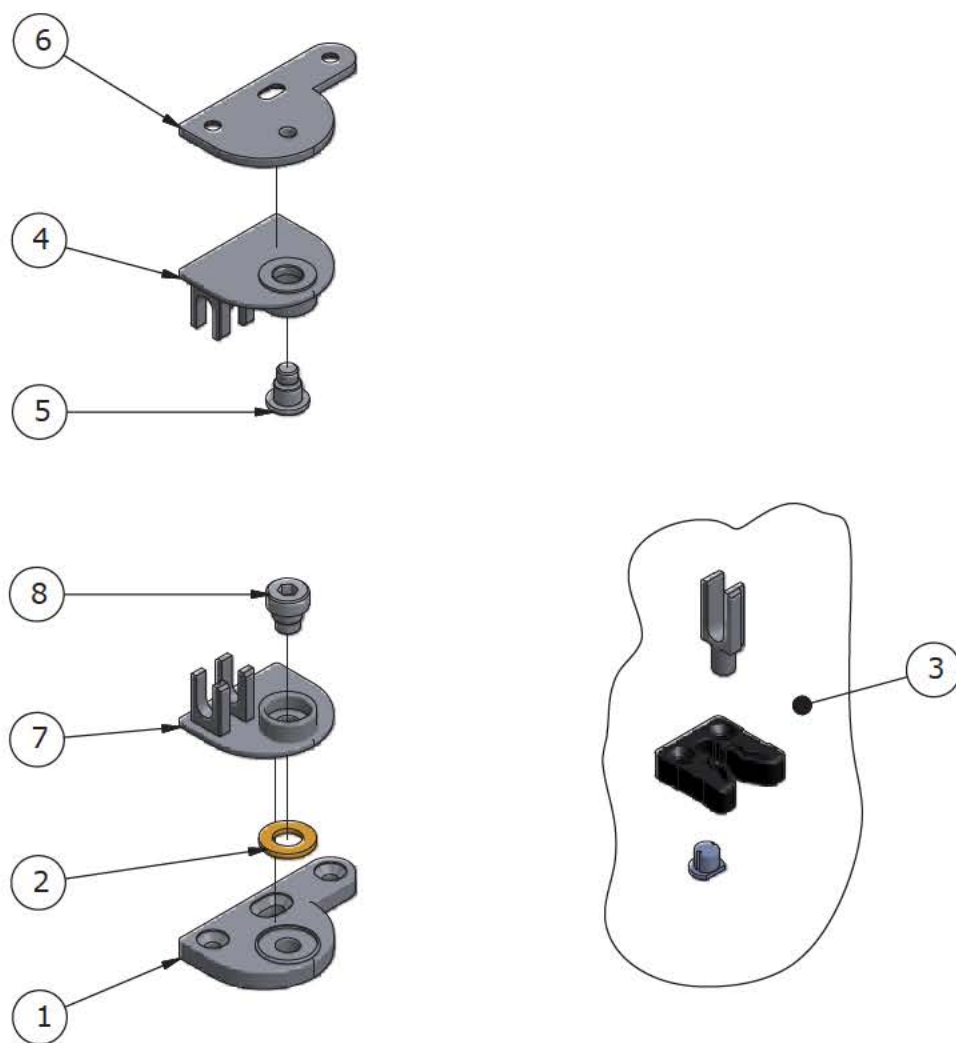


Замечание: установка пластины и стопора двери без арматуры (потайной винт 4 x X мм)

## Попозиционный перечень

Объект	Кол-во	Артикул	Описание	Материал
1	1	10.02.752_2	Монтажная пластина S751 нижняя правая	Литьё (цинк)
2	1	10.02.751C	Шайба DIN 125 (8,4x16x1,6)	Латунь
3	1	10.01.805	Стопор распашной двери	
4	1	10.02.752_3	Шарнир S751 верхний правый	Литьё (цинк)
5	1	10.02.751A	Болт верхний (S751)	Сталь (оцинкованная)
6	1	10.02.752_4	Монтажная пластина S751 верхняя правая	Литьё (цинк)
7	1	10.02.752_1	Шарнир S751 нижний правый	Литьё (цинк)
8	1	10.02.751B	Болт нижний (S800)	Сталь (оцинкованная)

# Детальный чертеж Комплект для распашных дверей S751 (левый вариант)



Замечание: установка пластины и стопора двери без арматуры (потайной винт 4 x X мм)

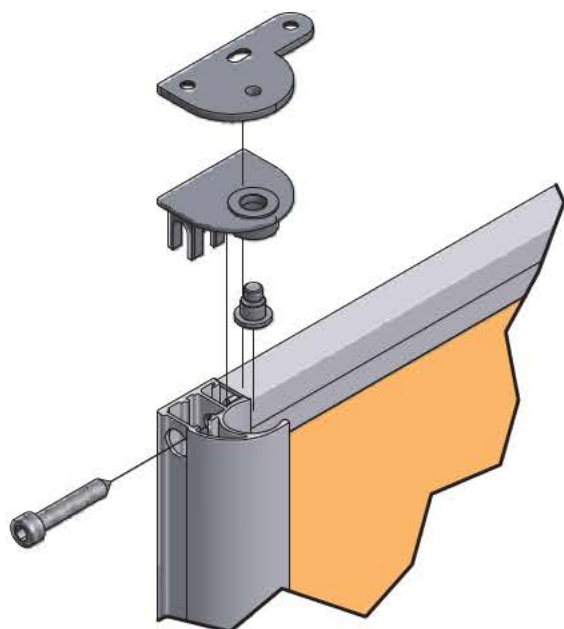
Попозиционный лист

Объект	Кол-во	Артикул	Описание	Материал
1	1	10.02.751_2	Монтажная пластина S751 нижняя левая	Литьё (цинк)
2	1	10.02.751C	Шайба DIN 125 (8,4x16x1,6)	Латунь
3	1	10.01.805	Стопор распашной двери	
4	1	10.02.751_3	Шарнир S751 верхний левый	Литьё (цинк)
5	1	10.02.751A	Болт верхний (S751)	Сталь (оцинкованная)
6	1	10.02.751_4	Монтажная пластина S751 верхняя левая	Литьё (цинк)
7	1	10.02.751_1	Шарнир S751 нижний левый	Литьё (цинк)
8	1	10.02.751B	Болт нижний (S800)	Сталь (оцинкованная)

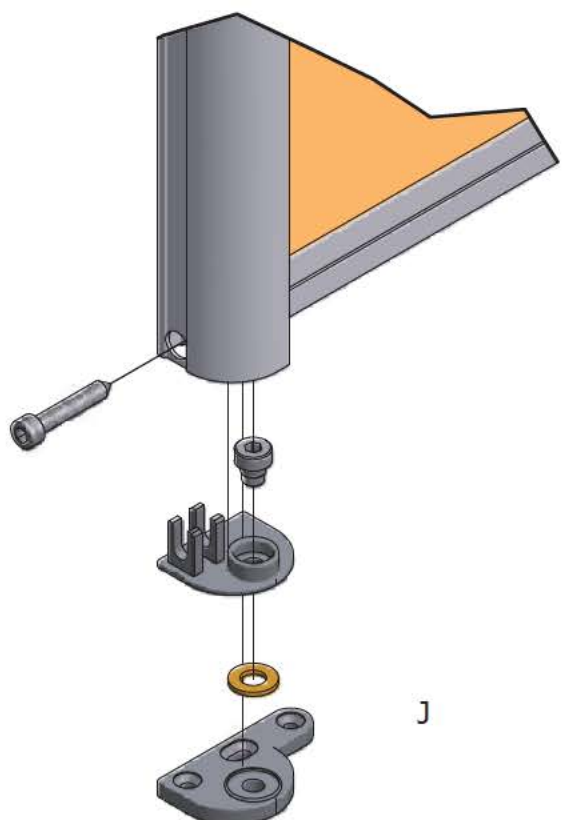
Детальный чертеж.

Система распашных дверей S751

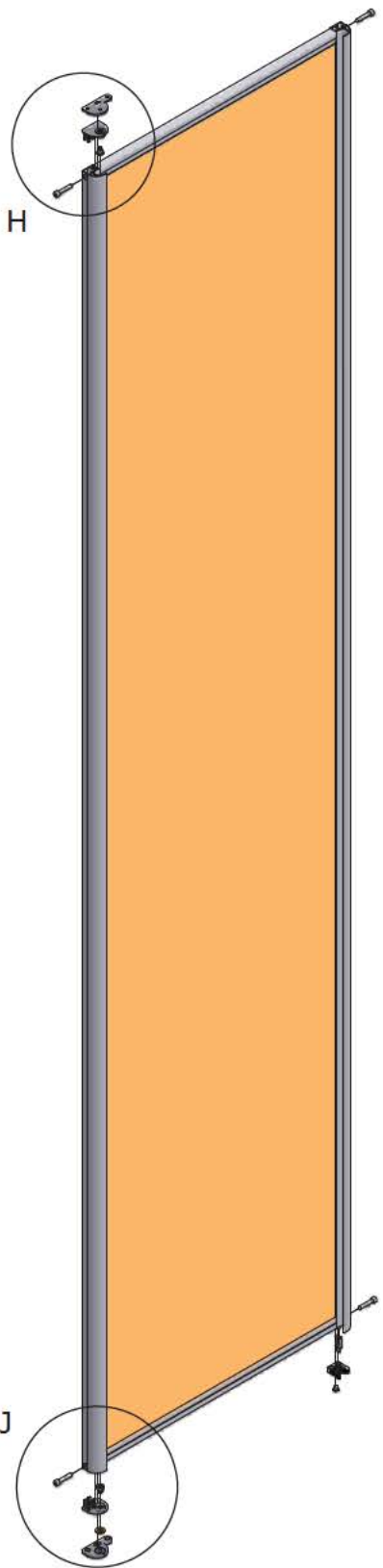
Установка левой двери.



H

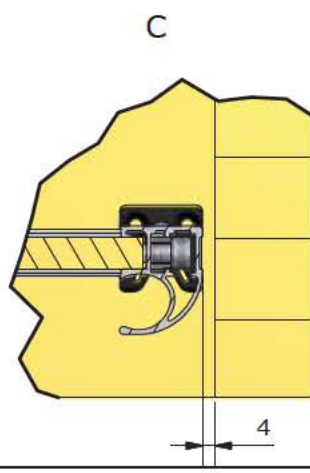
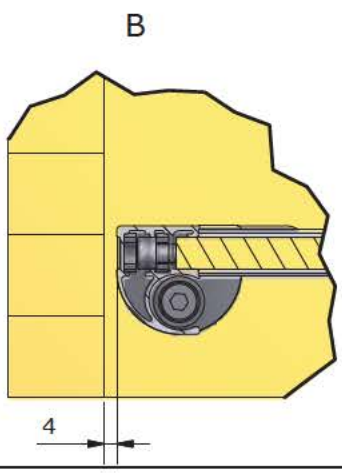
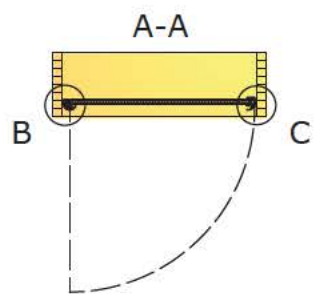
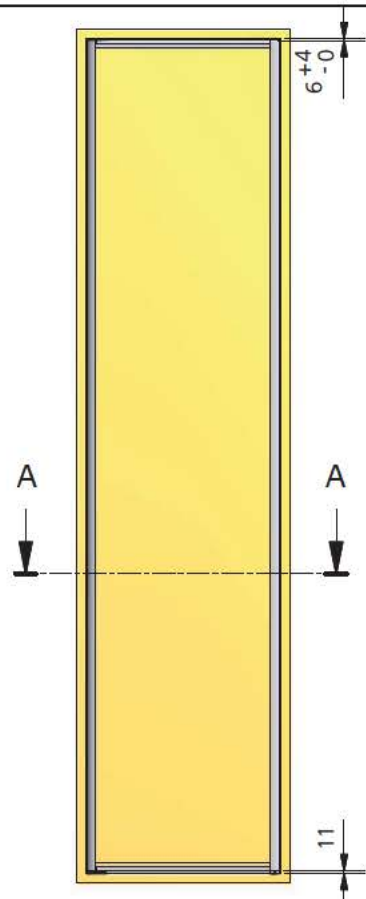


J

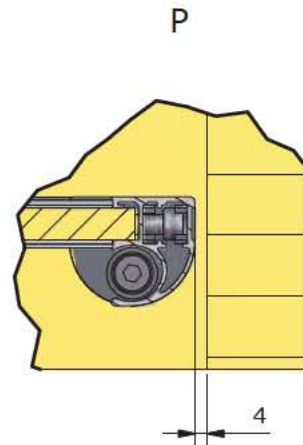
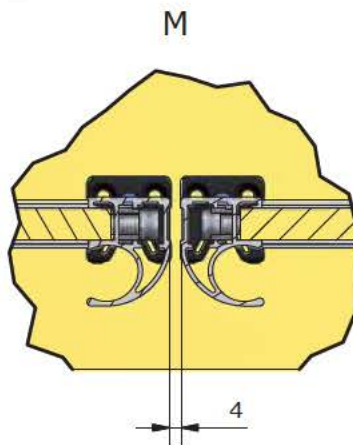
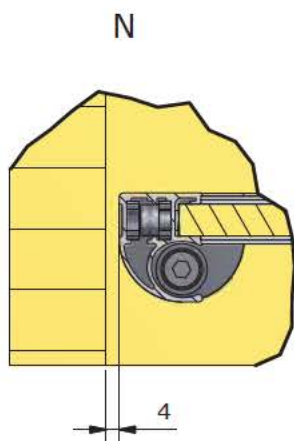
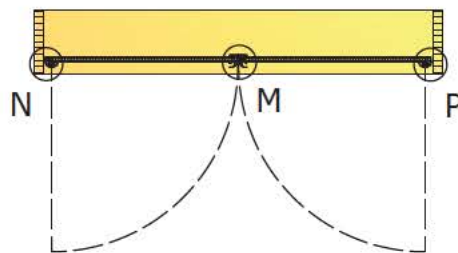
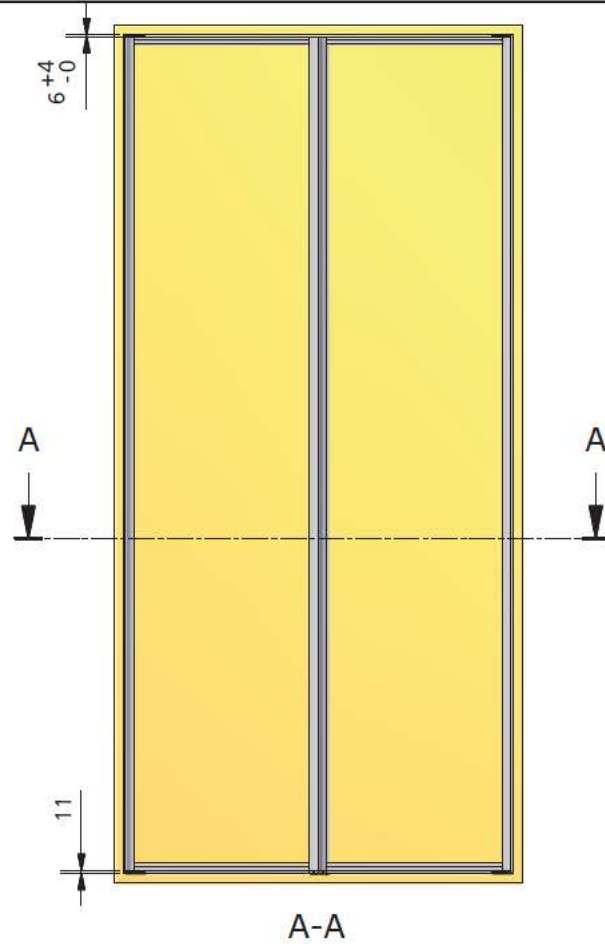




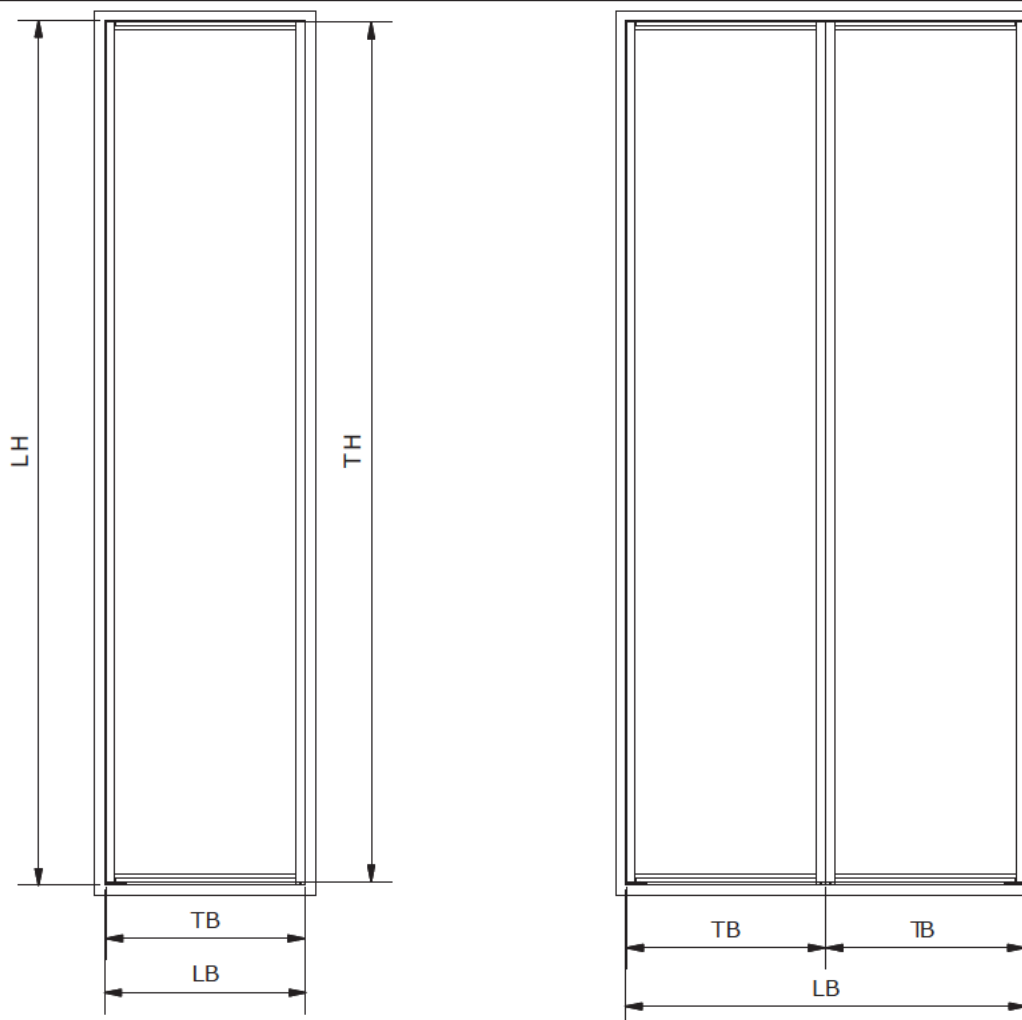
Детальный чертеж  
Монтаж однодверной системы.  
Система S751.



Детальный чертеж  
Монтаж двухдверной системы.  
Система S751.



# Детальный чертеж ТЕХНИЧЕСКИЕ ХАРАКТЕРИСТИКИ



#### Общее:

макс. высота: 2600 мм    макс. ширина 600 мм    макс. вес 25 кг

#### Внимание:

Для того, чтобы обеспечить прямоугольность двери, панели должны быть плотно подогнаны в раме.

#### Обозначения:

TH = высота двери    LH = высота проема    TB = высота двери    LB = ширина проема

#### 1. Для однодверной системы:

$$TB = LB - 8 \text{ мм}$$

$$TH = LH - 16 \text{ мм}$$

#### 2. Для двухдверной системы:

$$TB = (LB - 12 \text{ мм}) : 2$$

$$TH = LH - 16 \text{ мм}$$

#### 3. Панель:

3.1. с уплотнителем

$$= TB - 39 \text{ мм}$$

$$= TH - 28 \text{ мм}$$

#### 4. Панель:

4.1. без уплотнителя

$$= TB - 39 \text{ мм}$$

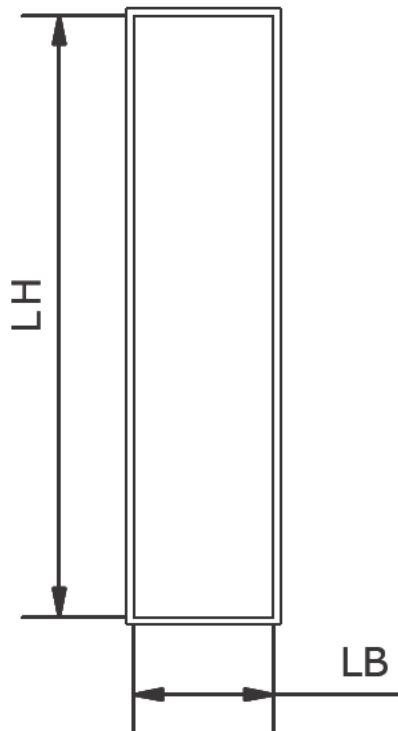
$$= TH - 26 \text{ мм}$$

Технические характеристики могут меняться.



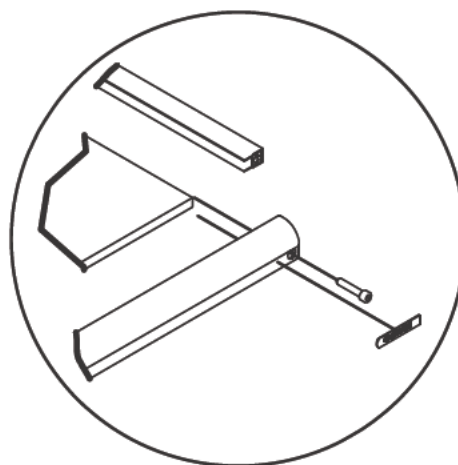
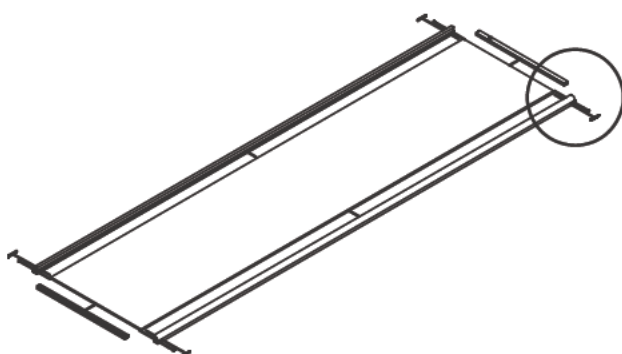
# \_МОНТАЖ

1



Проверяйте размеры

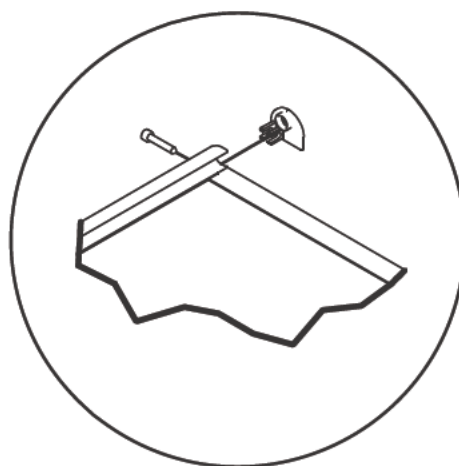
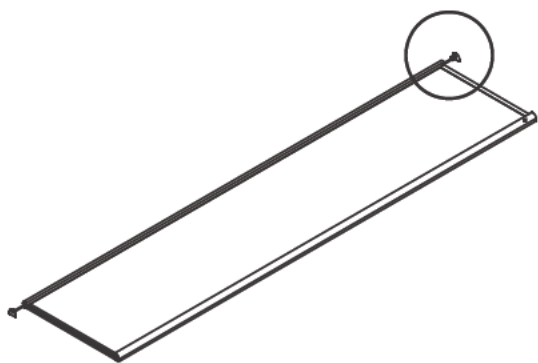
2



Сборка двери

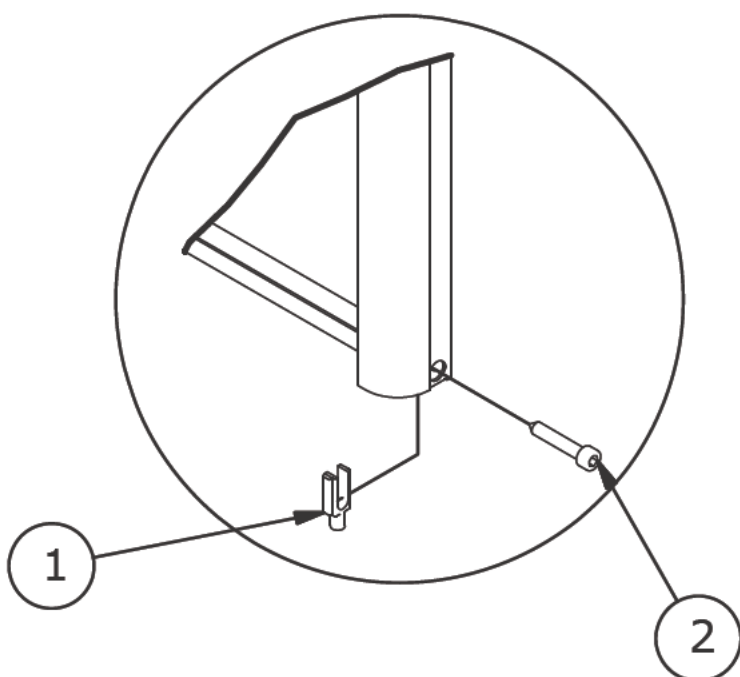
# \_МОНТАЖ

3



Одинаково для установки верхнего и нижнего

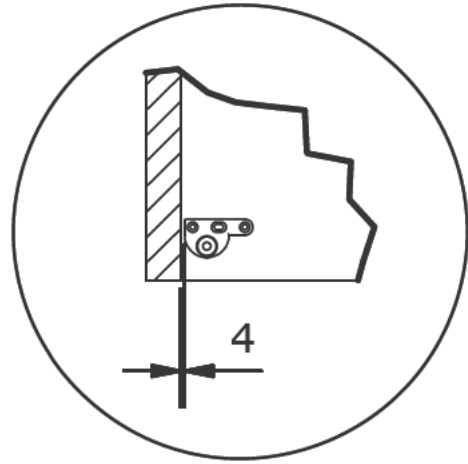
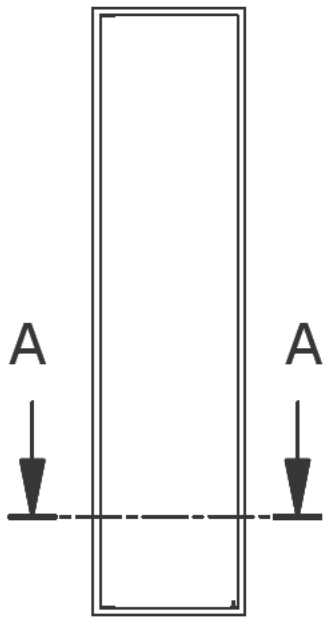
4



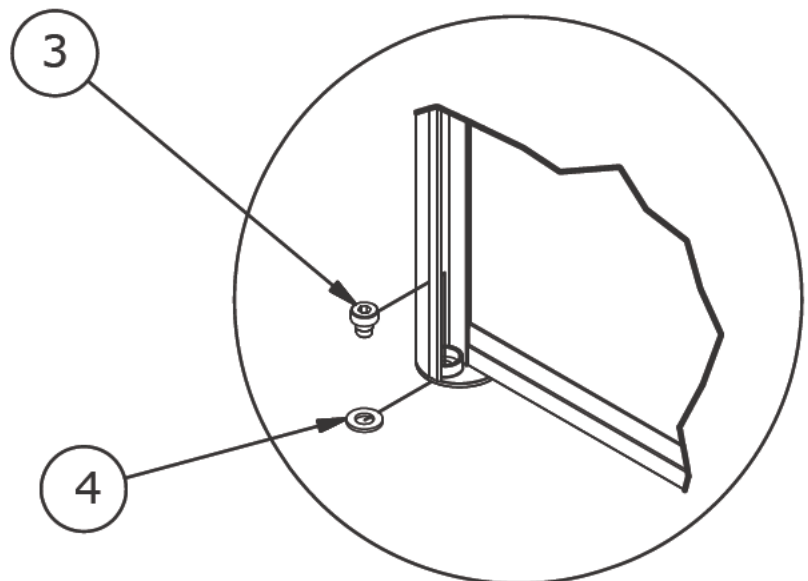
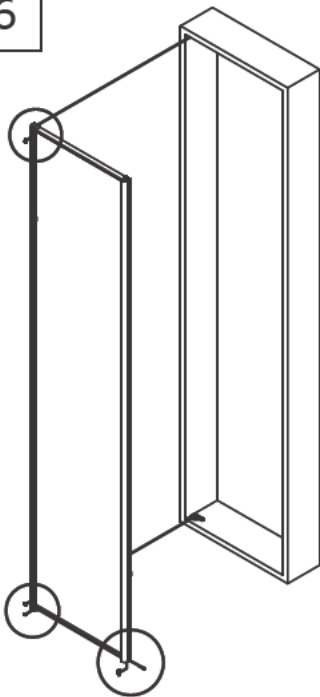
Установка дверного стопора.

# \_МОНТАЖ

5



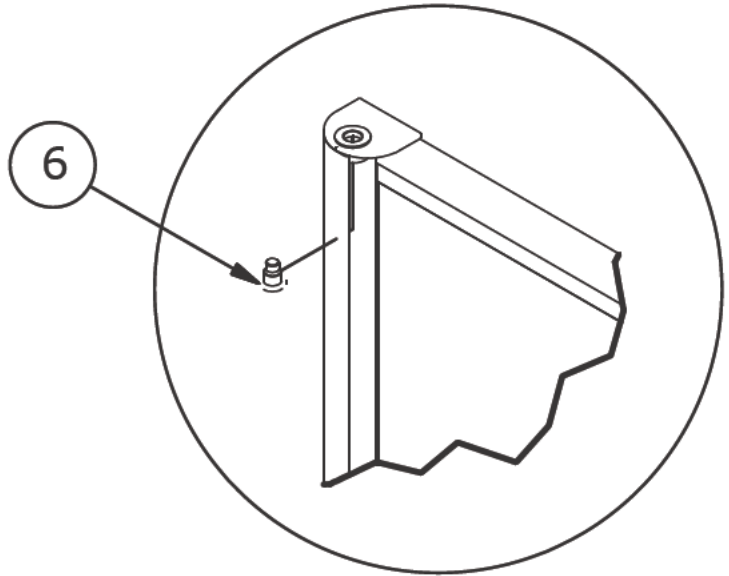
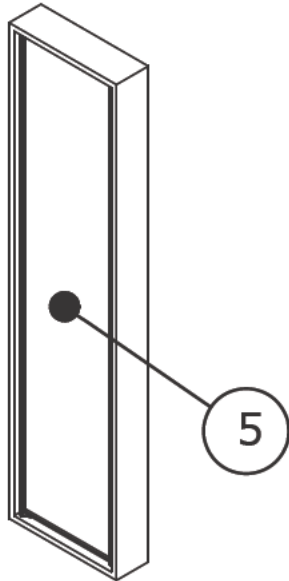
6



Монтаж нижнего болта и шайбы.

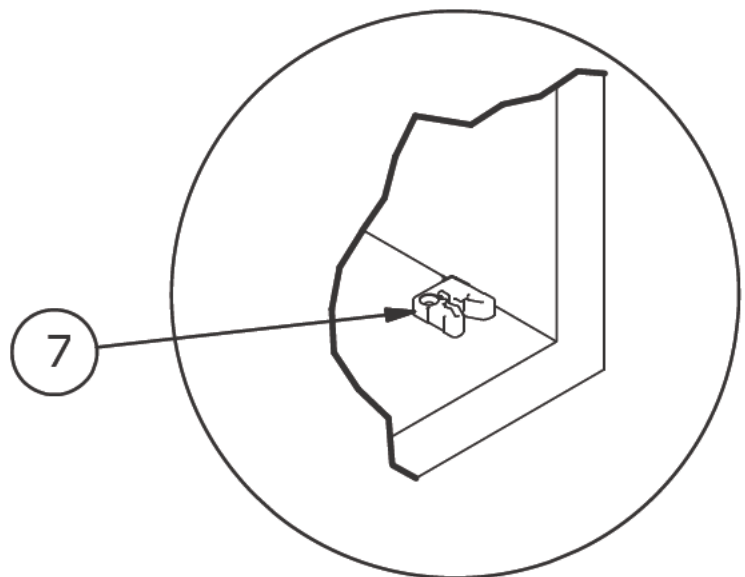
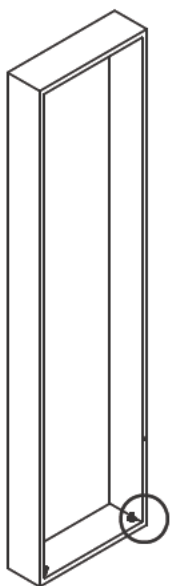
# \_МОНТАЖ

7



Монтаж двери и верхнего болта.

8



Смонтируйте пластину стопора на один шуруп, проверьте функциональность, окончательно укрепите пластину вторым шурупом.