

СКЛАДНЫЕ ДВЕРИ, СЕРИЯ S300



СЕРИЯ СКЛАДНЫХ ДВЕРЕЙ ПРЕДСТАВЛЯЕТ СОБОЙ УДОБНУЮ АЛЬТЕРНАТИВУ, ОСОБЕННО ТОГДА, КОГДА РЕЧЬ ИДЕТ О НЕБОЛЬШИХ ПРОЕМАХ ДЛЯ ДВЕРЕЙ. В СВЯЗИ С ШИРОКИМИ ВОЗМОЖНОСТЯМИ ПО РАЗДЕЛЕНИЮ ПРОСТРАНСТВА, У ЭТОЙ СЕРИИ ВОЗНИКАЮТ ПРАКТИЧЕСКИ БЕЗГРНИЧНЫЕ ВОЗМОЖНОСТИ. В ТО ЖЕ ВРЕМЯ СКЛАДНЫЕ ДВЕРИ S300 ПРЕДЛАГАЮТ ЭЛЕГАНТНОЕ РЕШЕНИЕ - БЕЗ НИЖНЕГО ТРЕКА. МАКСИМАЛЬНЫЙ РАЗМЕР ДО 150 см В ШИРИНУ И 275 см В ВЫСОТУ (ПАРА СКЛАДНЫХ ДВЕРЕЙ) В СОЧЕТАНИИ С МАКСИМАЛЬНЫМ ВЕСОМ 60 кг ПРЕДЛАГАЕТ ВАМ КРЕАТИВНОЕ РЕШЕНИЕ ПРОСТРАНСТВА ИЗ ПРИВЫЧНЫХ КОМПОНЕНТОВ RAUMPLUS. РАЗЛИЧНАЯ НАЧИНКА И ПРОФИЛИ ТАК ЖЕ ДОСТУПНЫ.

СИСТЕМЫ СКЛАДНЫХ ДВЕРЕЙ: Сборочные инструкции для складных дверей

СЕРИЯ S300

	простой	средний	сложный
Сборка	<input type="checkbox"/>	<input checked="" type="checkbox"/>	<input type="checkbox"/>
Установка	<input type="checkbox"/>	<input checked="" type="checkbox"/>	<input type="checkbox"/>

raumplus

СОДЕРЖАНИЕ

Общая информация и инструменты_ страница 03

Аксессуары_ страница 04

Детальный чертеж_ страницы 05 – 08

Сборочные инструкции_ страница 09

Инструкции по установке_ страницы 10 – 12

ОБЩАЯ ИНФОРМАЦИЯ И ИНСТРУМЕНТЫ

ОБЩАЯ ИНФОРМАЦИЯ:

Подготовка

- Пожалуйста, проверьте комплектность и номера изделий в соответствии с накладной и инструкцией по монтажу.
- Пожалуйста, проверьте целостность элементов
- В случае отсутствия или повреждения деталей обратитесь к вашему поставщику.

Собираете или устанавливаете?

- Для сборки изделий RAUMPLUS строго соблюдайте пошаговые инструкции по сборке и монтажу.
- Для установки изделий RAUMPLUS строго соблюдайте пошаговые инструкции по сборке и монтажу.

ИНФОРМАЦИЯ:

- Предполагается, что вы точно определили все размеры для раскроя, в соответствии с инструкцией по измерению Raumplus-продуктов.
- В данной инструкции пошагово описывается методика сборки складных дверей для направления "ВПРАВО"

Для поределения методики сборки дверей для направления "ВЛЕВО" используйте так называемый зеркальный принцип.

ВАЖНАЯ ИНФОРМАЦИЯ НА СТРАНИЦЕ 8.

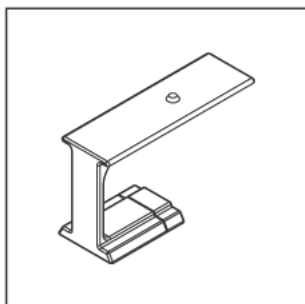


ИНСТРУМЕНТЫ:

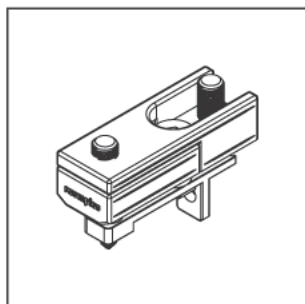
- Дрель
- Метчик для нарезки резьбы М4
- Комплект свёрл по дереву и бетону.
- Шуруповерт с крестовыми битами.
- Шестигранный ключ (1.5, 2, 4, 5мм)
- Уровень - невелир

АКСЕССУАРЫ

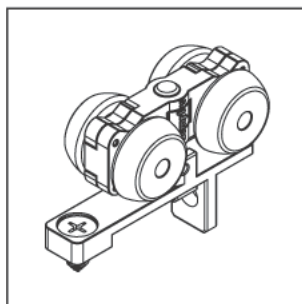
АКСЕССУАРЫ:



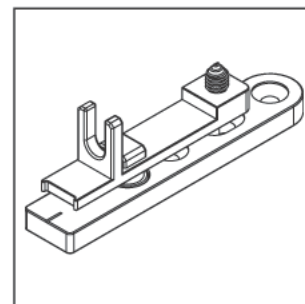
1_



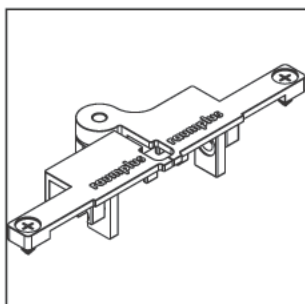
2_



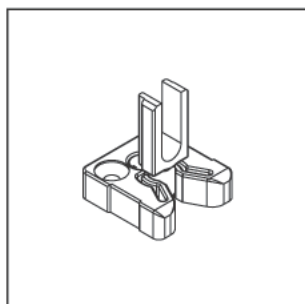
3_



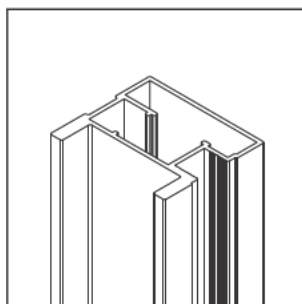
4_



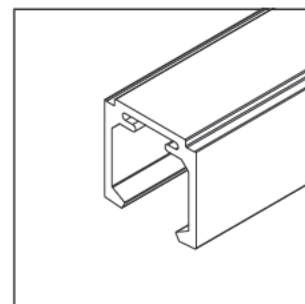
5_



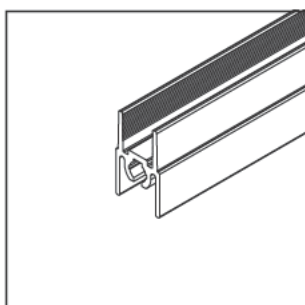
6_



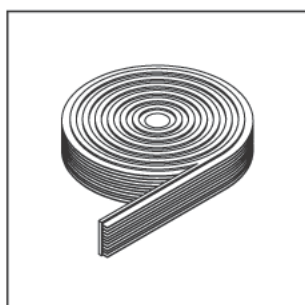
7_



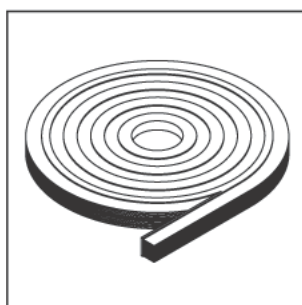
8_



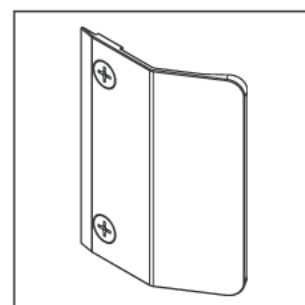
9_



10_



11_



12_

1_ Позиционер для складной двери (10.02.250)_

2_ Верхний монтажный элемент (10.02.220)_

3_ Верхний ролик для складных дверей (10.02.210)_

4_ Нижний монтажный элемент (10.02.230)_

5_ Складной механизм S300 (10.02.300)_

6_ Стопор со штифтом (10.02.255)_

7_ Вертикальный профиль S300a (15.51.0xx)_

8_ Направляющая для складных дверей (15.55.0xx)_

9_ Горизонтальный профиль для складных дверей (15.54.0xx)_

10_ Противопыльная щетка

11_ Противопыльная щетка (специальная версия)

12_ Ручка S34, угловая (10.01.807)_

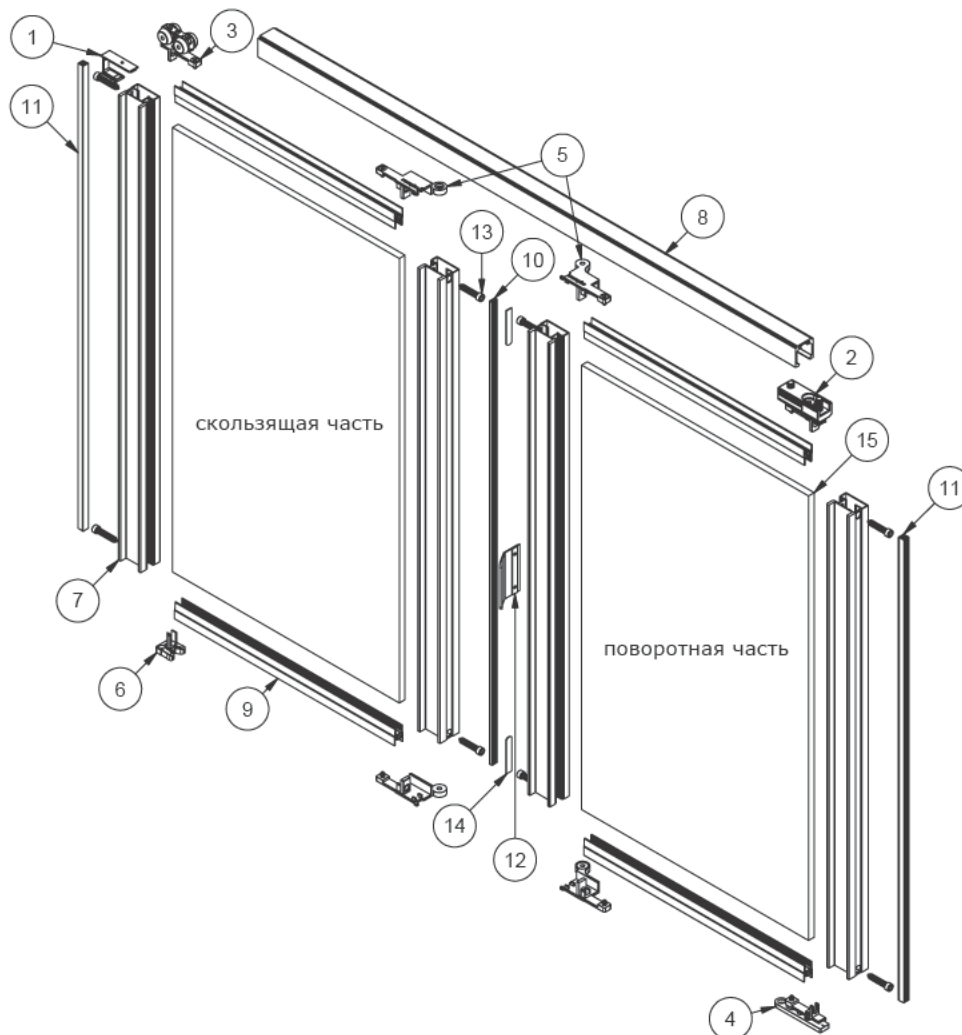
13_ Крепежный винт для рамы 32мм (без илл.) (10.07.012)_

14_ Заглушка для отверстий (без илл.)(10.07.0xx)_

15_ Панель (без илл.)_

ДЕТАЛЬНЫЙ ЧЕРТЕЖ_

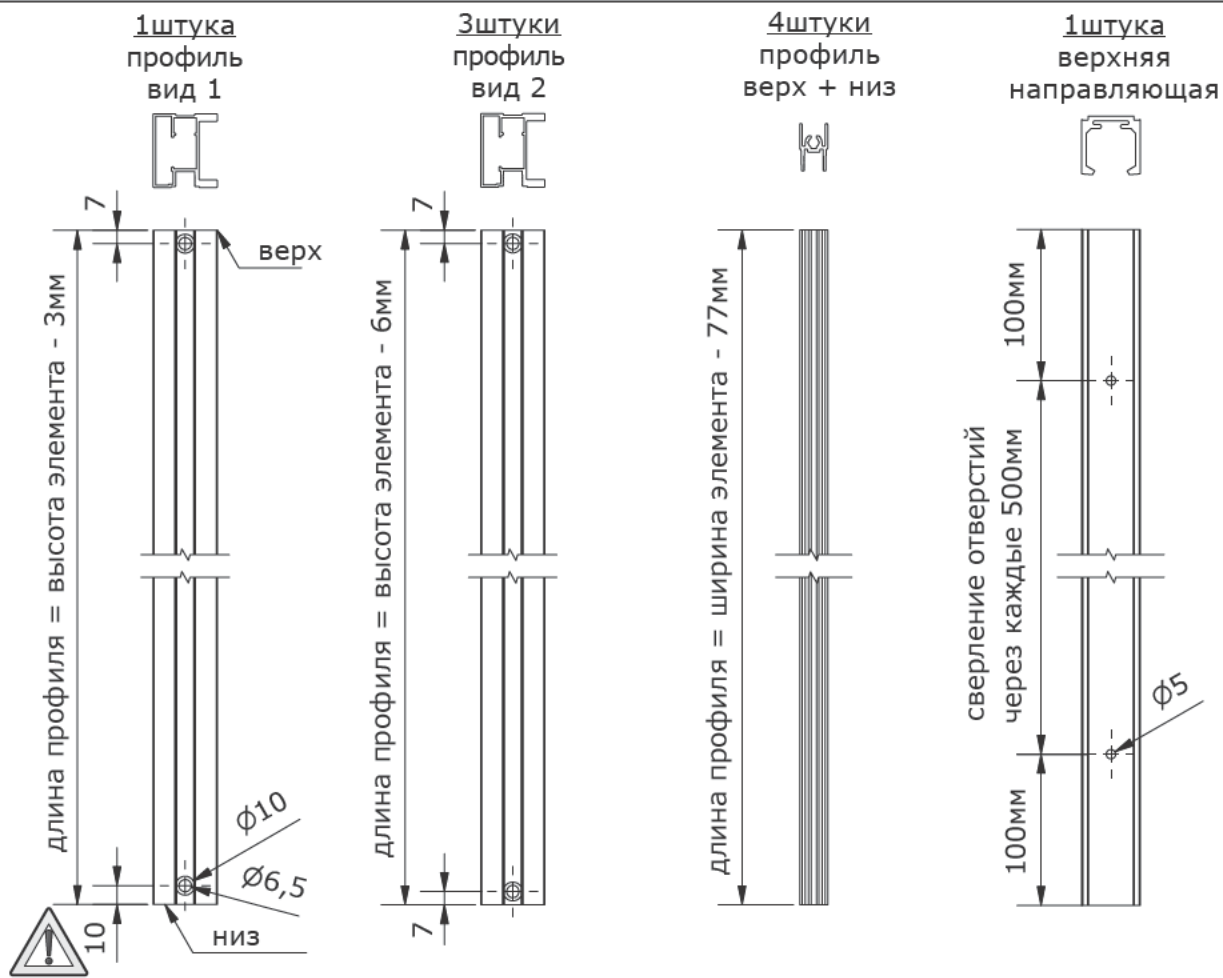
ЭСКИЗ СБОРКИ "ПРАВОЙ" ВЕРСИИ.



ОБЪЕКТ	АРТИКУЛ	ОПИСАНИЕ
1	10.02.250	Позиционер для складных дверей
2	10.02.220	Верхний монтажный элемент
3	10.02.210	Верхний ролик для складных дверей
4	10.02.230	Нижний монтажный элемент
5	10.02.300	Складной механизм S300
6	10.02.255	Стопор со штифтом
7	15.51.0xx	Вертикальный профиль S300 асимметричный
8	15.55.0xx	Направляющая для складных дверей
9	15.54.0xx	Верхний + нижний горизонтальный профиль
10		Противопыльная щетка
11		Противопыльная щетка (специальная версия)
12	10.01.807	Ручка S34, угловая
13	10.07.012	Крепежный винт для рамы 32мм
14	10.07.051	Заглушка для отверстий
15	-	Панель

ДЕТАЛЬНЫЙ ЧЕРТЕЖ_

Подготовка профилей / резка в размер



НАРЕЗКА В РАЗМЕР ДЛЯ ПАНЕЛЕЙ(под понятием "элемент" понимается каждая дверь):

Ширина элемента = $(LB - 16\text{мм})/2$ (округлите в меньшую сторону, если десятичная дробь, до целого миллиметра)

Высота элемента = $LH - 46\text{мм}$

Длина верхней направляющей = смотрите иллюстрацию

Длина горизонтального профиля = смотрите иллюстрацию

Ширина панели = $EB - 64\text{мм}$ (ДСП) соответственно 66мм (стекло)

Высота панели = $EH - 32\text{мм}$ (ДСП) соответственно 34мм (стекло)

минимальная / максимальная ширина проема = 300мм / 1500мм

минимальная / максимальная высота проема = 300мм / 2750мм

максимальная масса элемента (двери) = 30 кг.

Ручка: Вертикальная длинная ручка на держателях или ручка G30 (стандарт)



обозначения:

LB = ширина проема

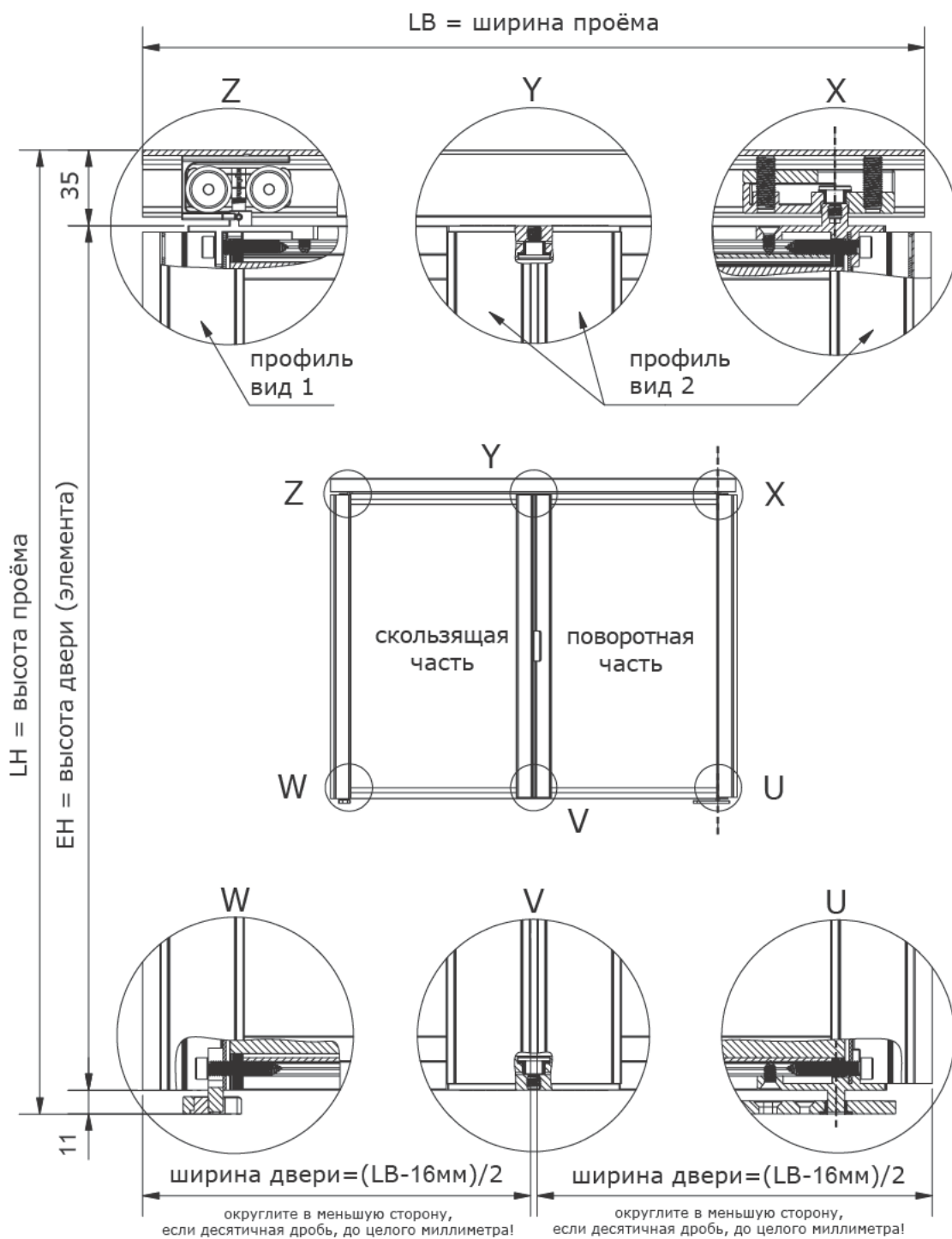
LH = высота проема

EB = ширина элемента

EH = высота элемента

ДЕТАЛЬНЫЙ ЧЕРТЕЖ_

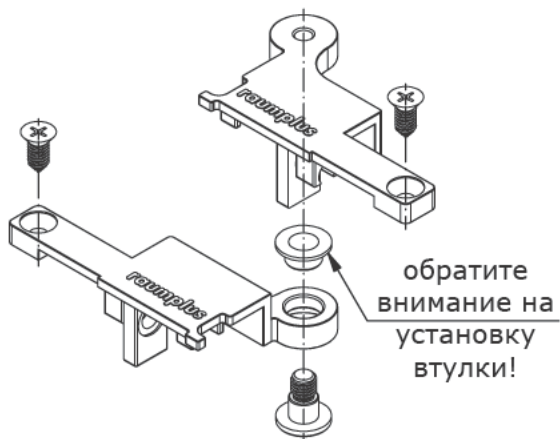
Правый комплект.



ДЕТАЛЬНЫЙ ЧЕРТЕЖ_

Эскиз установки петель

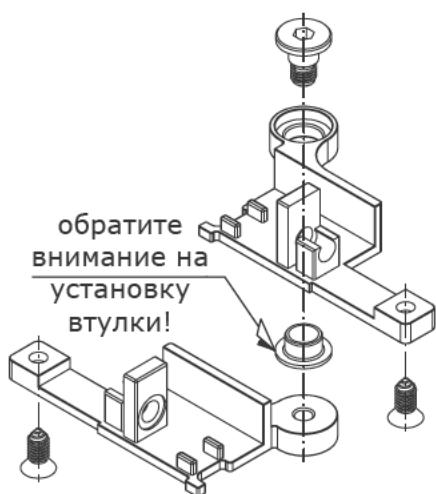
Левый комплект
Верхний шарнир



Правый комплект
Верхний шарнир



Левый комплект
Нижний шарнир

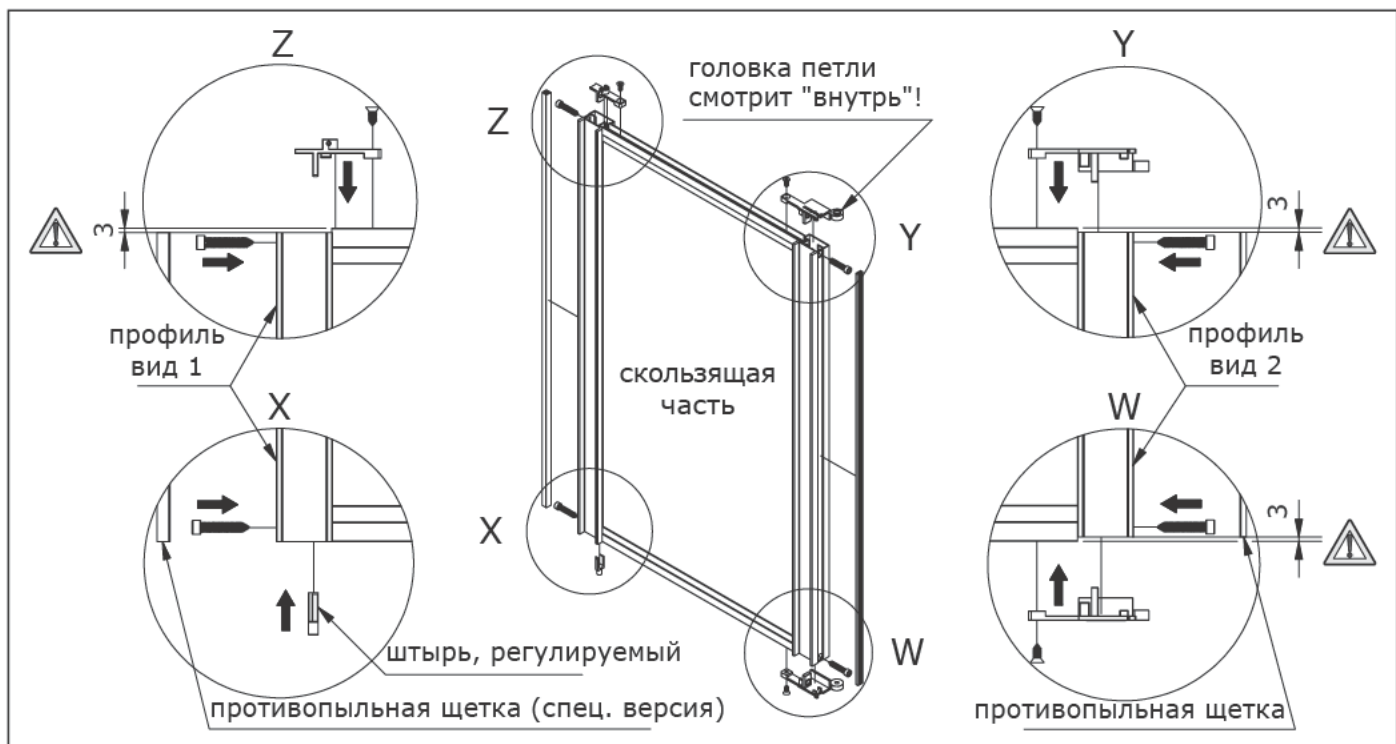


Правый комплект
Нижний шарнир

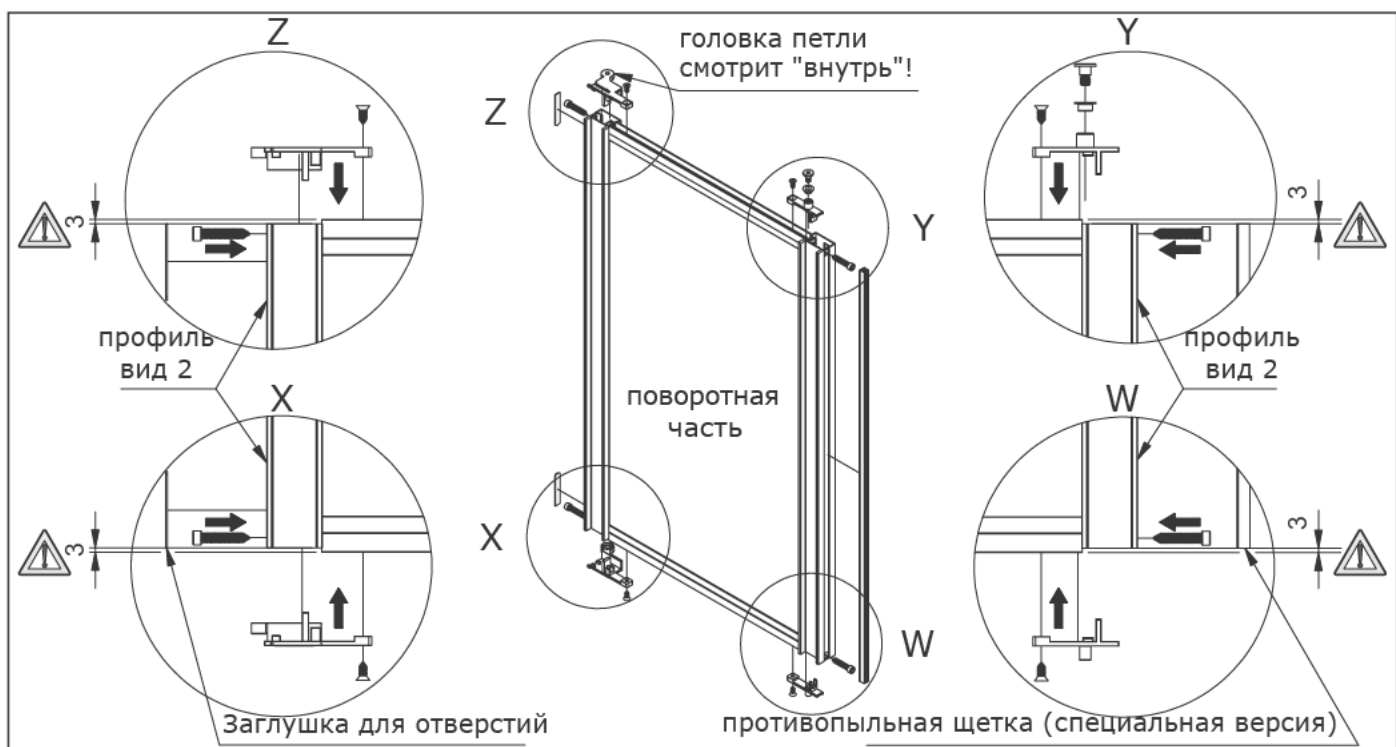


СБОРОЧНЫЕ ИНСТРУКЦИИ_

ПРАВЫЙ КОМПЛЕКТ - СКОЛЬЗЯЩАЯ ЧАСТЬ И ПОВОРОТНАЯ ЧАСТЬ

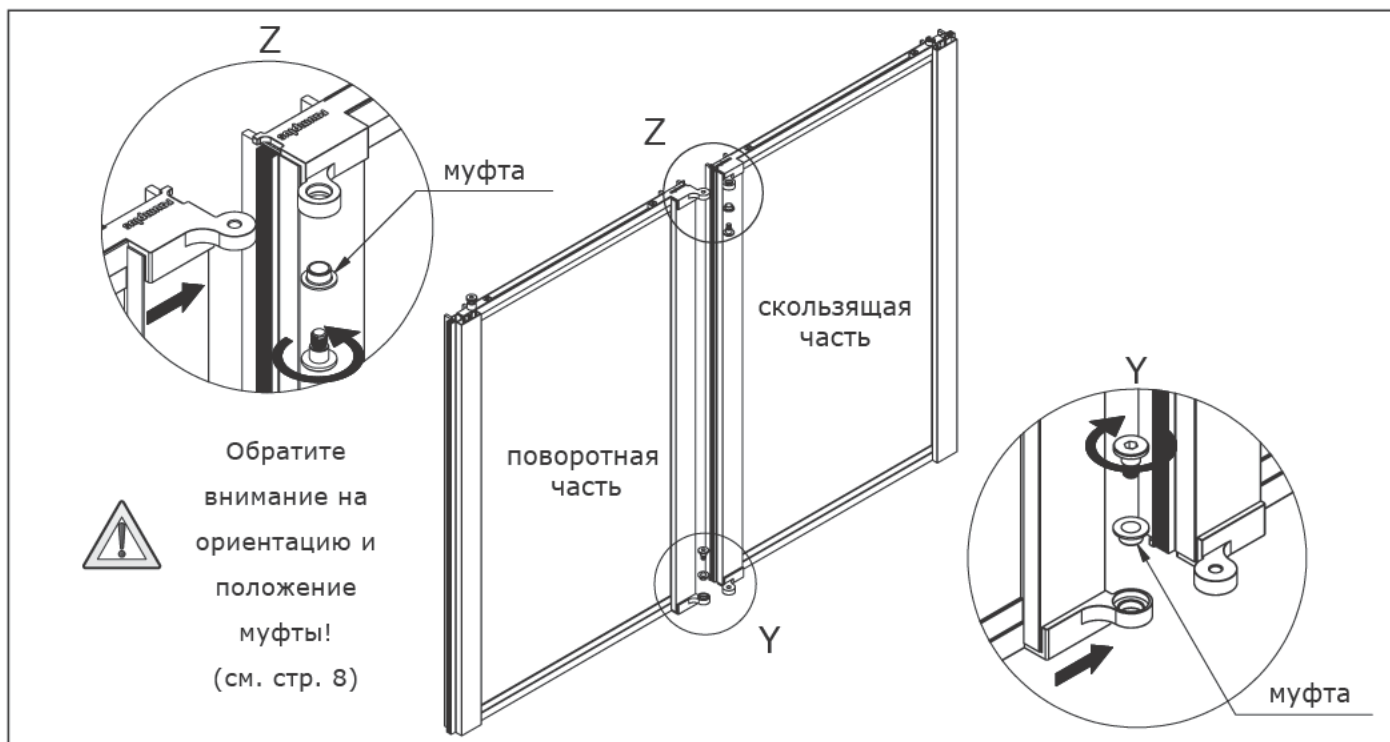


1_ Скользящая часть, правый комплект

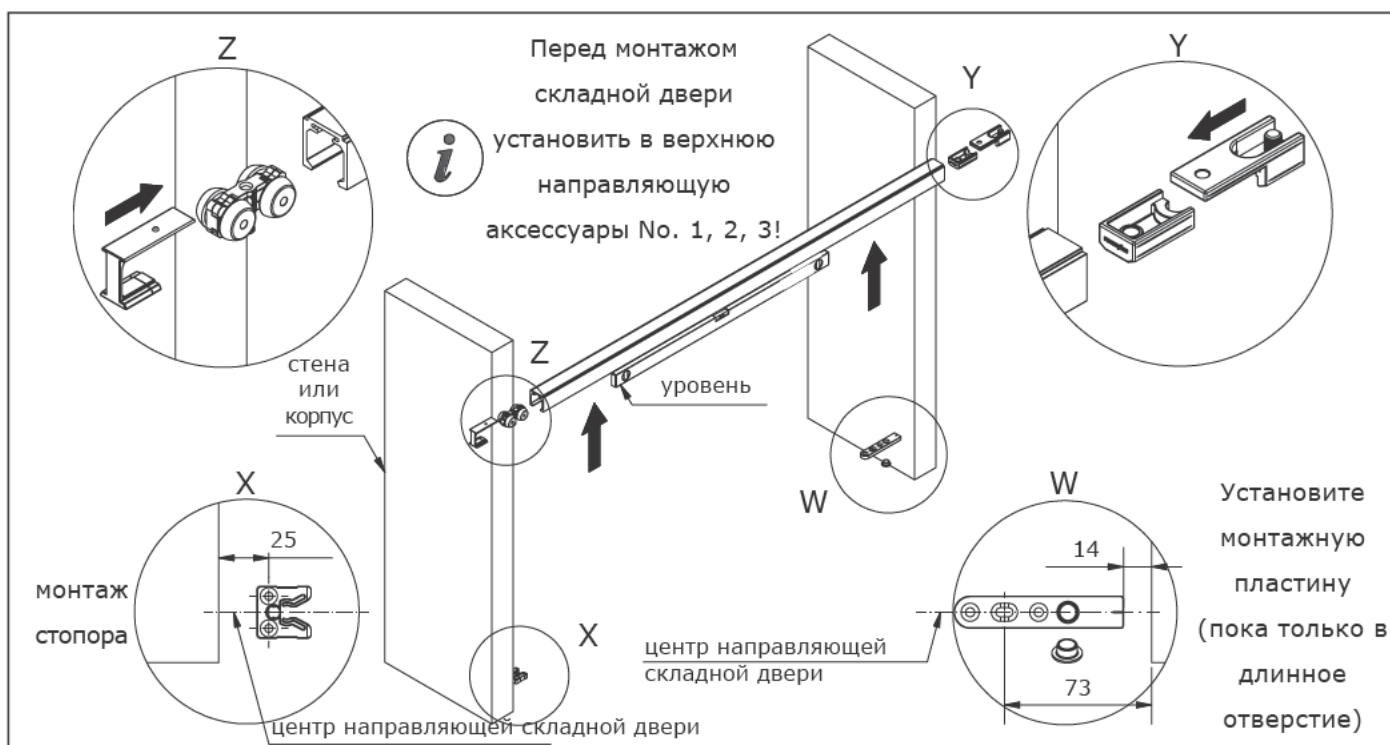


2_ Поворотная часть, правый комплект

ИНСТРУКЦИЯ ПО МОНТАЖУ ПРАВЫЙ КОМПЛЕКТ



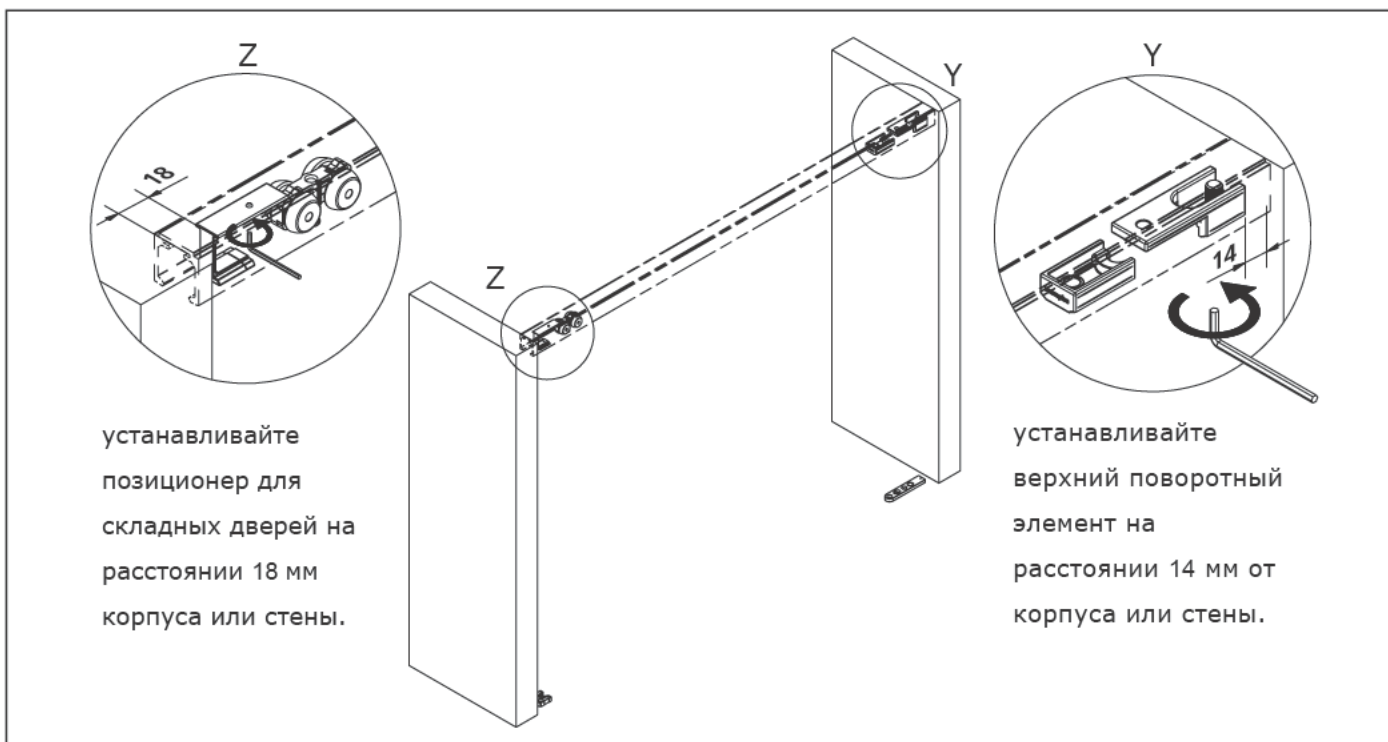
3_ соединение винтом скользящей и поворотной части (вид сзади, правый комплект)



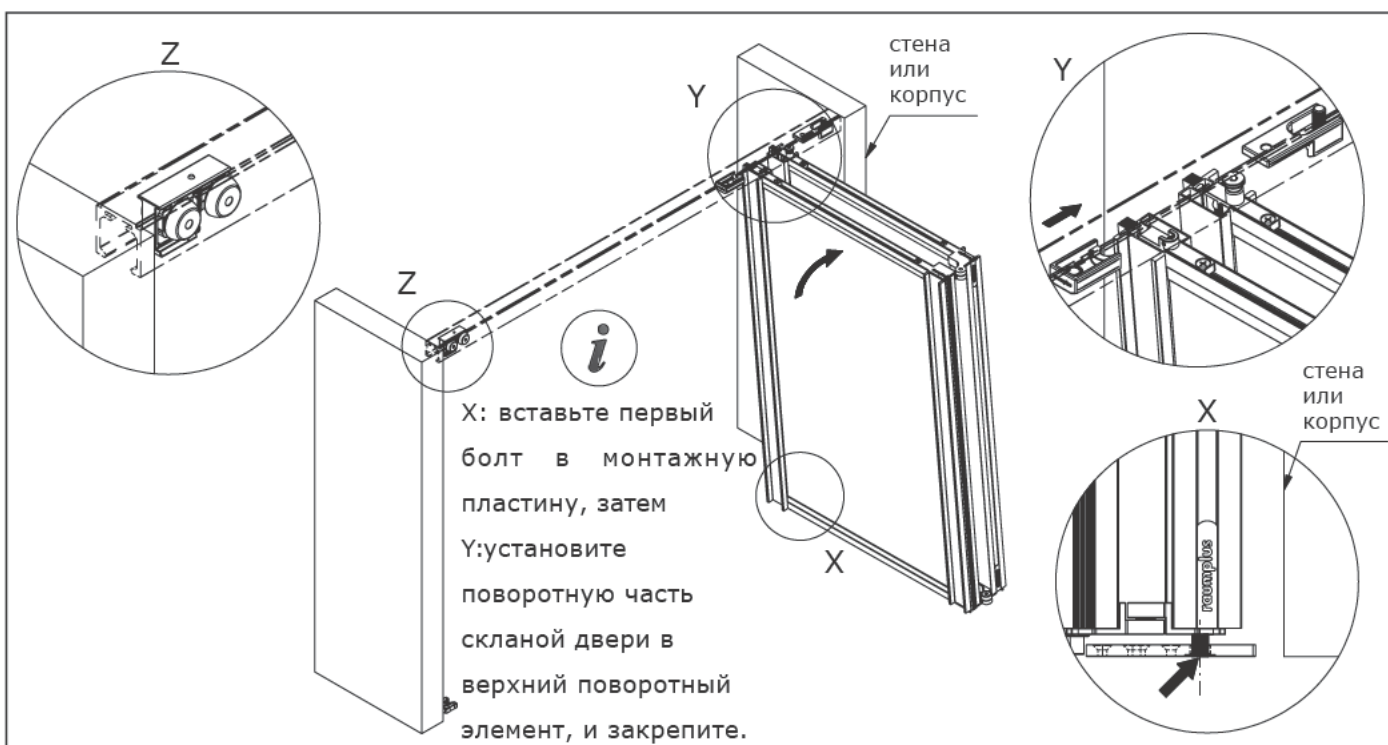
4_ сверление отверстий в потолке / верхней части корпуса шкафа, крепление верхней направляющей складывающейся двери (рис. без потолка / верхней части корпуса шкафа)

УСТАНОВОЧНАЯ ИНСТРУКЦИЯ_

Правый комплект



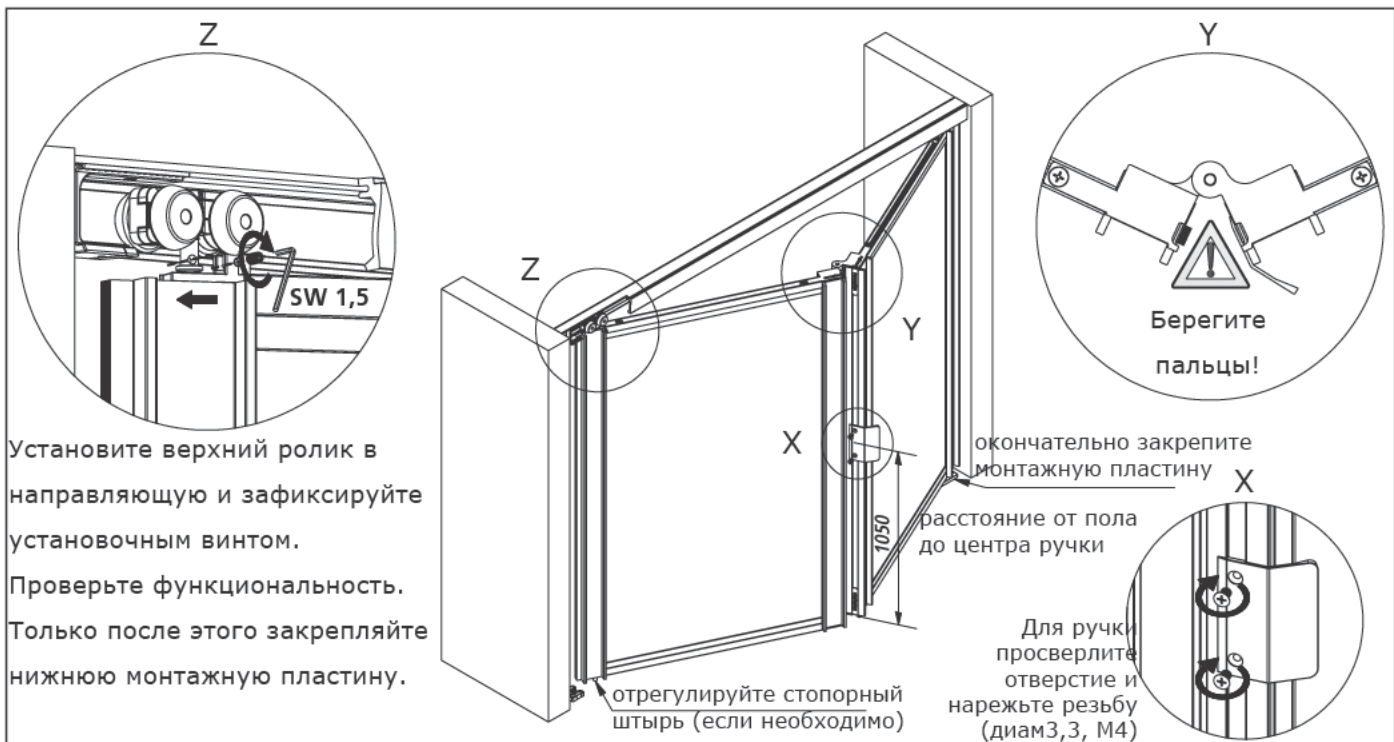
5_ установка позиционера для складных дверей и поворотного элемента.



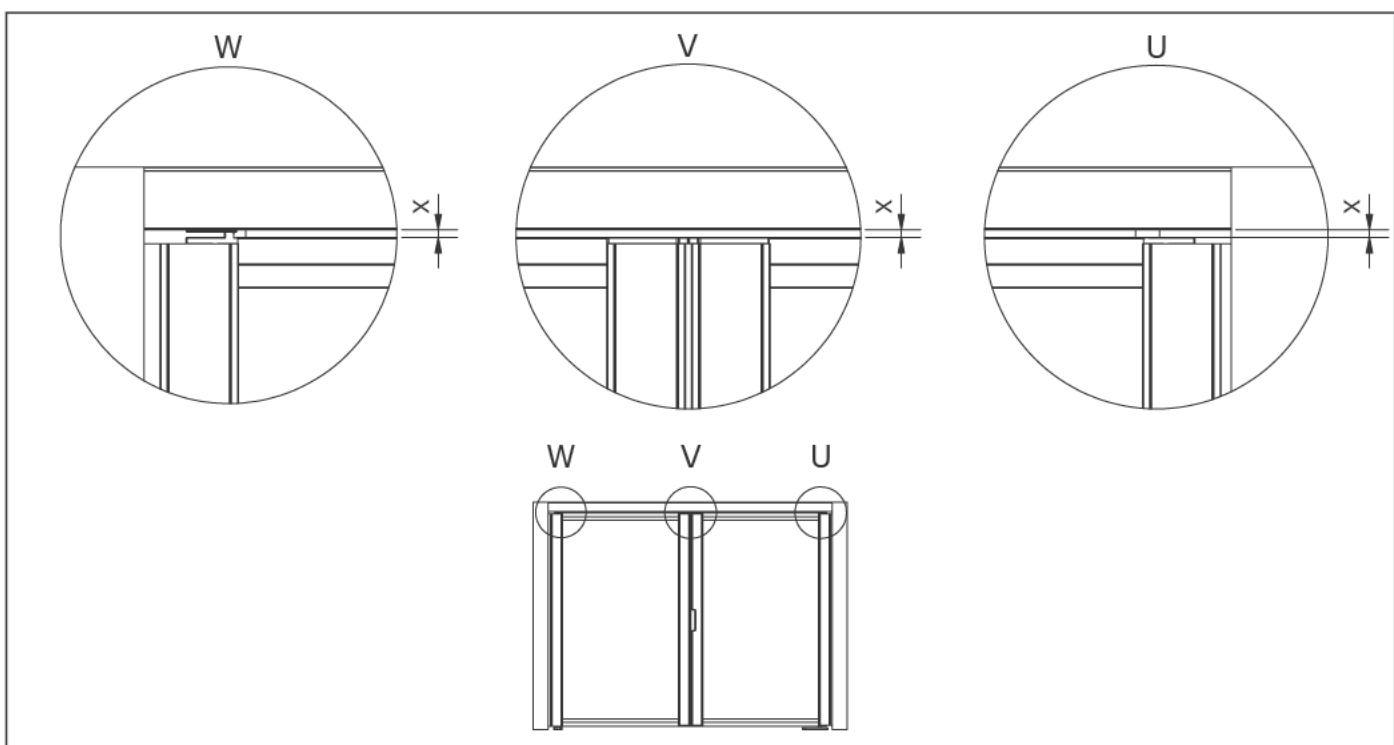
6_ установка элементов двери.

УСТАНОВОЧНАЯ ИНСТРУКЦИЯ_

Правый комплект



7_ установка верхнего ролика



8_ проверьте параллельность обеих частей двери с верхней направляющей, отрегулируйте верхним винтом ролика в случае необходимости.