

## СКЛАДНЫЕ ДВЕРИ, СЕРИЯ S300



СЕРИЯ СКЛАДНЫХ ДВЕРЕЙ ПРЕДСТАВЛЯЕТ СОБОЙ УДОБНУЮ АЛЬТЕРНАТИВУ, ОСОБЕННО ТОГДА, КОГДА РЕЧЬ ИДЕТ О НЕБОЛЬШИХ ПРОЕМАХ ДЛЯ ДВЕРЕЙ. В СВЯЗИ С ШИРОКИМИ ВОЗМОЖНОСТЯМИ ПО РАЗДЕЛЕНИЮ ПРОСТРАНСТВА, У ЭТОЙ СЕРИИ ВОЗНИКАЮТ ПРАКТИЧЕСКИ БЕЗГРНИЧНЫЕ ВОЗМОЖНОСТИ. В ТО ЖЕ ВРЕМЯ СКЛАДНЫЕ ДВЕРИ S300 ПРЕДЛАГАЮТ ЭЛЕГАНТНОЕ РЕШЕНИЕ - БЕЗ НИЖНЕГО ТРЕКА. МАКСИМАЛЬНЫЙ РАЗМЕР ДО 150 см В ШИРИНУ И 275 см В ВЫСОТУ (ПАРА СКЛАДНЫХ ДВЕРЕЙ) В СОЧЕТАНИИ С МАКСИМАЛЬНЫМ ВЕСОМ 60 кг ПРЕДЛАГАЕТ ВАМ КРЕАТИВНОЕ РЕШЕНИЕ ПРОСТРАНСТВА ИЗ ПРИВЫЧНЫХ КОМПОНЕНТОВ RAUMPLUS. РАЗЛИЧНАЯ НАЧИНКА И ПРОФИЛИ ТАК ЖЕ ДОСТУПНЫ.

# СИСТЕМЫ СКЛАДНЫХ ДВЕРЕЙ: Сборочные инструкции для складных дверей

## СЕРИЯ S300

	простой	средний	сложный
Сборка	<input type="checkbox"/>	<input checked="" type="checkbox"/>	<input type="checkbox"/>
Установка	<input type="checkbox"/>	<input checked="" type="checkbox"/>	<input type="checkbox"/>

**raumplus**

# СОДЕРЖАНИЕ

Общая информация и инструменты\_ страница 03

Аксессуары\_ страница 04

Детальный чертеж\_ страницы 05 – 08

Сборочные инструкции\_ страница 09

Инструкции по установке\_ страницы 10 – 12

Установка вертикальной ручки\_ страницы 13 – 14

# ОБЩАЯ ИНФОРМАЦИЯ И ИНСТРУМЕНТЫ

## ОБЩАЯ ИНФОРМАЦИЯ:

### Подготовка

- Пожалуйста, проверьте комплектность и номера изделий в соответствии с накладной и инструкцией по монтажу.
- Пожалуйста, проверьте целостность элементов
- В случае отсутствия или повреждения деталей обратитесь к вашему поставщику.

### Собираете или устанавливаете?

- Для сборки изделий RAUMPLUS строго соблюдайте пошаговые инструкции по сборке и монтажу.
- Для установки изделий RAUMPLUS строго соблюдайте пошаговые инструкции по сборке и монтажу.

### ИНФОРМАЦИЯ:

- Предполагается, что вы точно определили все размеры для раскроя, в соответствии с инструкцией по измерению Raumplus-продуктов.
- В данной инструкции пошагово описывается методика сборки складных дверей для направления "ВПРАВО"

Для поределения методики сборки дверей для направления "ВЛЕВО" используйте так называемый зеркальный принцип.

ВАЖНАЯ ИНФОРМАЦИЯ НА СТРАНИЦЕ 8.

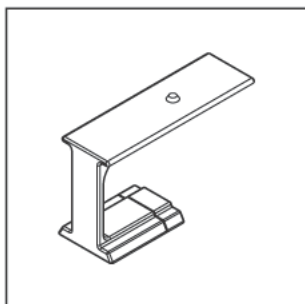


## ИНСТРУМЕНТЫ:

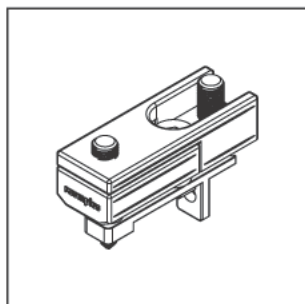
- Дрель
- Метчик для нарезки резьбы M4
- Комплект свёрл по дереву и бетону.
- Шуруповерт с крестовыми битами.
- Шестигранный ключ (1.5, 2, 4, 5мм)
- Уровень - невелир

# АКСЕССУАРЫ

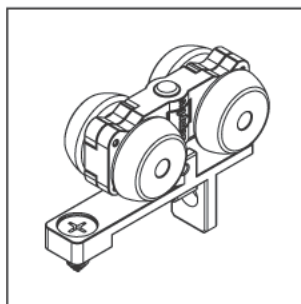
## АКСЕССУАРЫ:



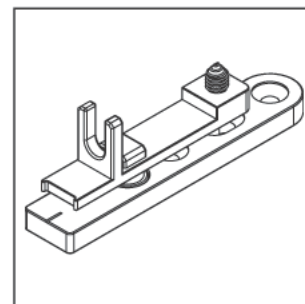
1\_



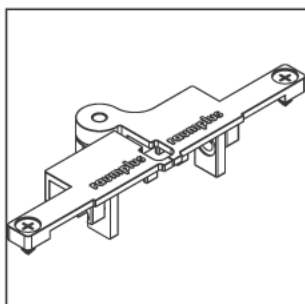
2\_



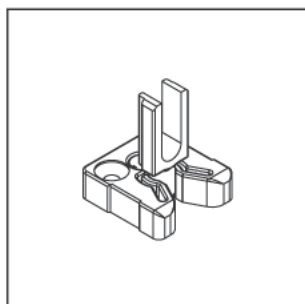
3\_



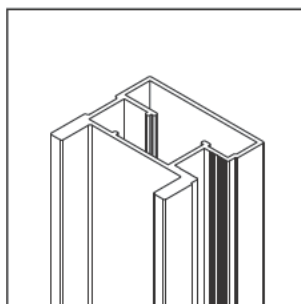
4\_



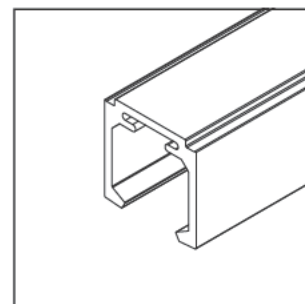
5\_



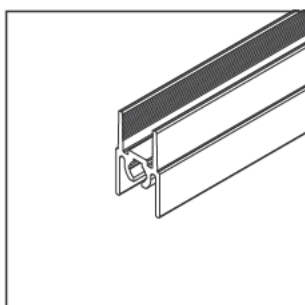
6\_



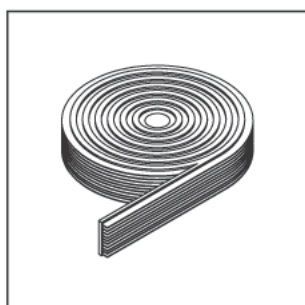
7\_



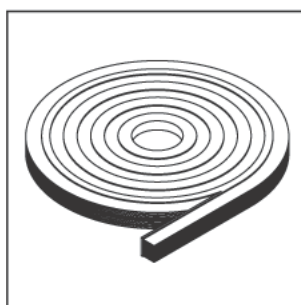
8\_



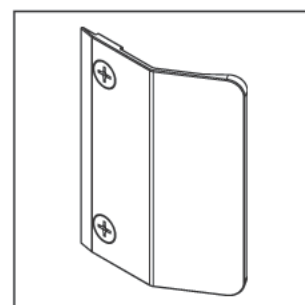
9\_



10\_



11\_



12\_

1\_ Позиционер для складной двери (10.02.250)\_

2\_ Верхний монтажный элемент (10.02.220)\_

3\_ Верхний ролик для складных дверей (10.02.210)\_

4\_ Нижний монтажный элемент (10.02.230)\_

5\_ Складной механизм S300 (10.02.300)\_

6\_ Стопор со штифтом (10.02.255)\_

7\_ Вертикальный профиль S300a (15.51.0xx)\_

8\_ Направляющая для складных дверей (15.55.0xx)\_

9\_ Горизонтальный профиль для складных  
дверей (15.54.0xx)\_

10\_ Противопыльная щетка

11\_ Противопыльная щетка (специальная версия)

12\_ Ручка S34, угловая (10.01.807)\_

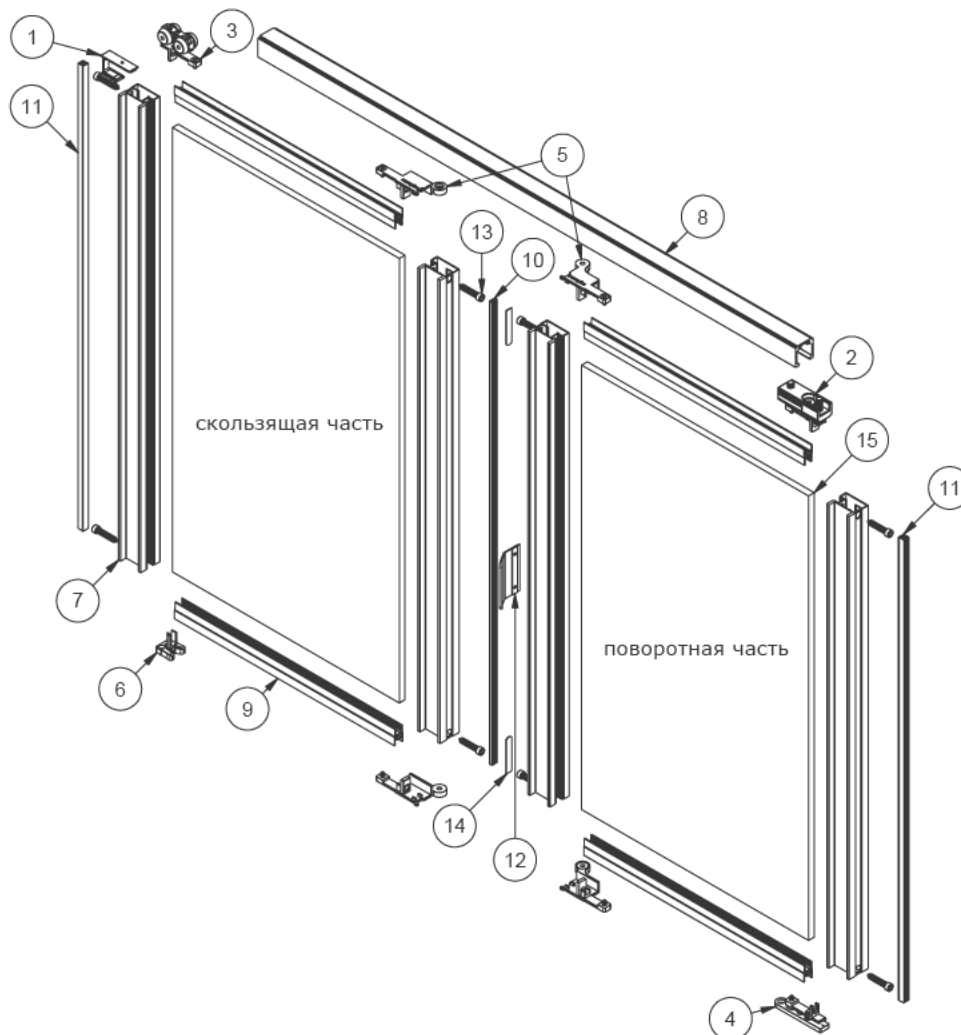
13\_ Крепежный винт для рамы 32мм (без илл.)  
(10.07.012)\_

14\_ Заглушка для отверстий (без илл.)(10.07.0xx)\_

15\_ Панель (без илл.)\_

# ДЕТАЛЬНЫЙ ЧЕРТЕЖ\_

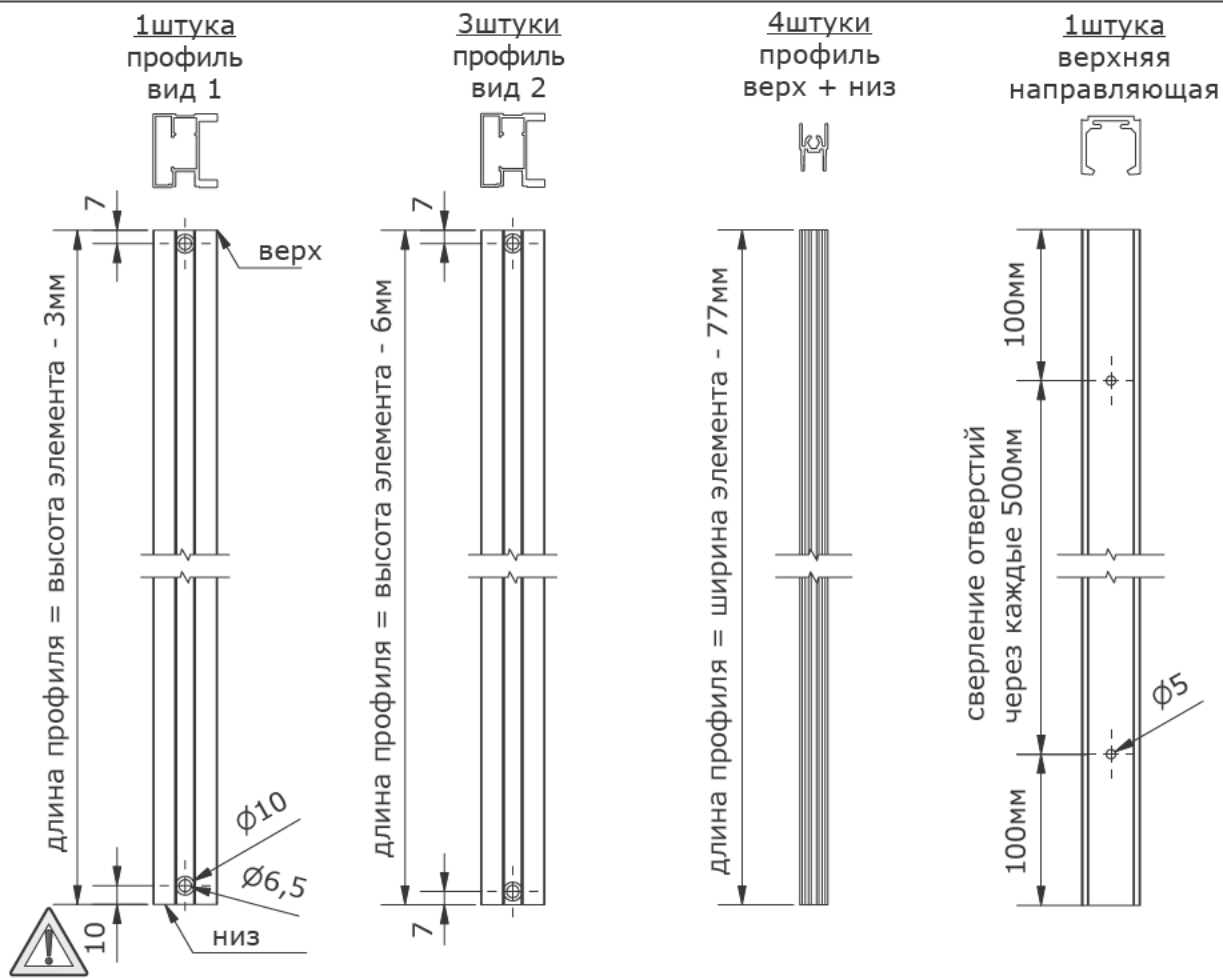
## ЭСКИЗ СБОРКИ "ПРАВОЙ" ВЕРСИИ.



ОБЪЕКТ	АРТИКУЛ	ОПИСАНИЕ
1	10.02.250	Позиционер для складных дверей
2	10.02.220	Верхний монтажный элемент
3	10.02.210	Верхний ролик для складных дверей
4	10.02.230	Нижний монтажный элемент
5	10.02.300	Складной механизм S300
6	10.02.255	Стопор со штифтом
7	15.51.0xx	Вертикальный профиль S300 асимметричный
8	15.55.0xx	Направляющая для складных дверей
9	15.54.0xx	Горизонтальный профиль для складных дверей
10		Противопыльная щетка
11		Противопыльная щетка (специальная версия)
12	10.01.807	Ручка S34, угловая
13	10.07.012	Крепежный винт для рамы 32мм
14	10.07.051	Заглушка для отверстий
15	-	Панель

# ДЕТАЛЬНЫЙ ЧЕРТЕЖ\_

## Подготовка профилей / резка в размер



НАРЕЗКА В РАЗМЕР ДЛЯ ПАНЕЛЕЙ(под понятием "элемент" понимается каждая дверь):

Ширина элемента =  $(LB - 16\text{мм})/2$  (округлите в меньшую сторону, если десятичная дробь, до целого миллиметра)

Высота элемента =  $LH - 46\text{мм}$

Длина верхней направляющей = смотрите иллюстрацию

Длина горизонтального профиля = смотрите иллюстрацию

Ширина панели =  $EB - 64\text{мм}$  (ДСП) соответственно 66мм (стекло)

Высота панели =  $EH - 32\text{мм}$  (ДСП) соответственно 34мм (стекло)

минимальная / максимальная ширина проема = 300мм / 1500мм

минимальная / максимальная высота проема = 300мм / 2750мм

максимальная масса элемента (двери) = 30 кг.

Ручка: Вертикальная длинная ручка на держателях или ручка G30 (стандарт)



обозначения:

LB = ширина проема

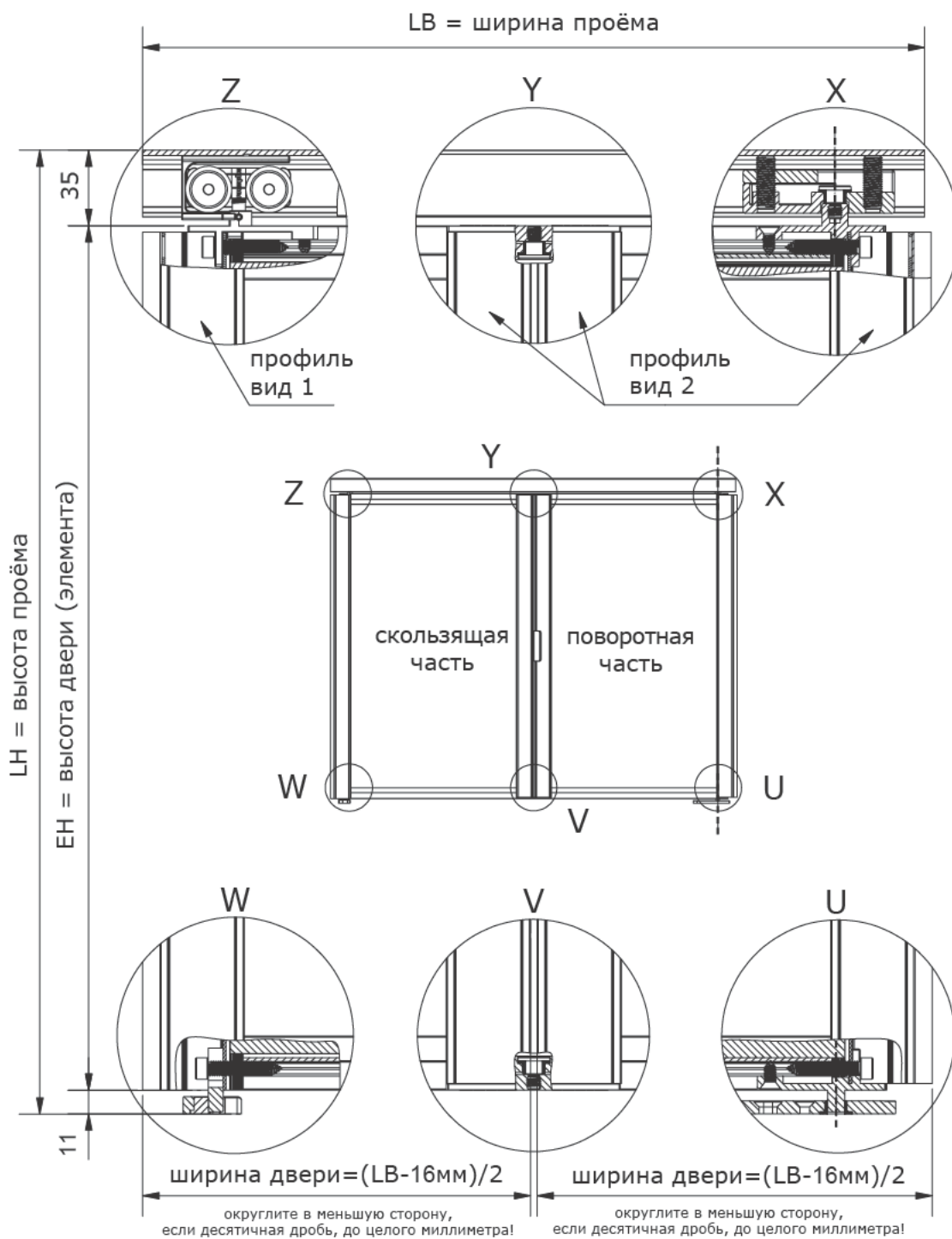
LH = высота проема

EB = ширина элемента

EH = высота элемента

# ДЕТАЛЬНЫЙ ЧЕРТЕЖ\_

## Правый комплект.

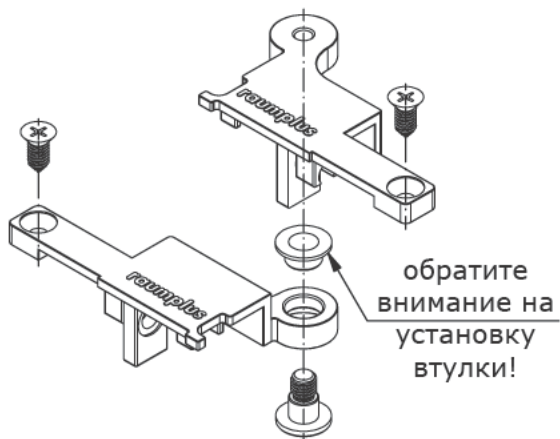




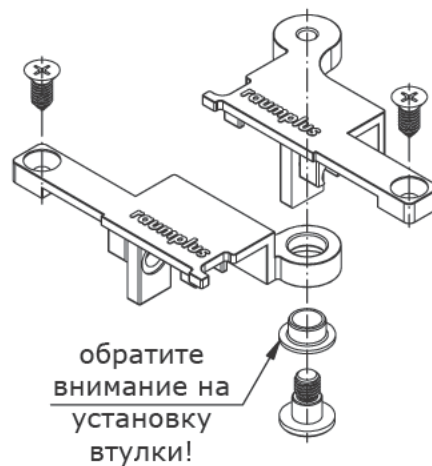
# ДЕТАЛЬНЫЙ ЧЕРТЕЖ\_

## Эскиз установки петель

Левый комплект  
Верхний шарнир



Правый комплект  
Верхний шарнир



Левый комплект  
Нижний шарнир

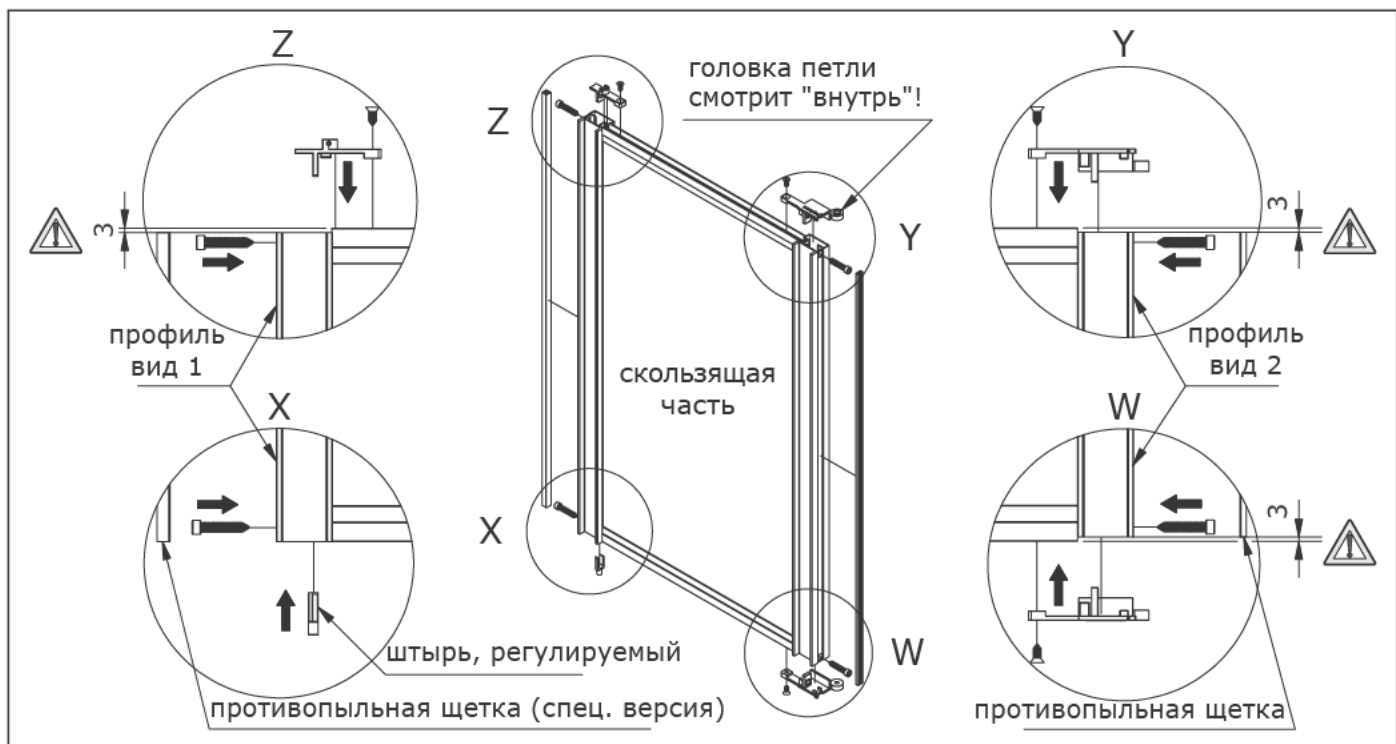


Правый комплект  
Нижний шарнир

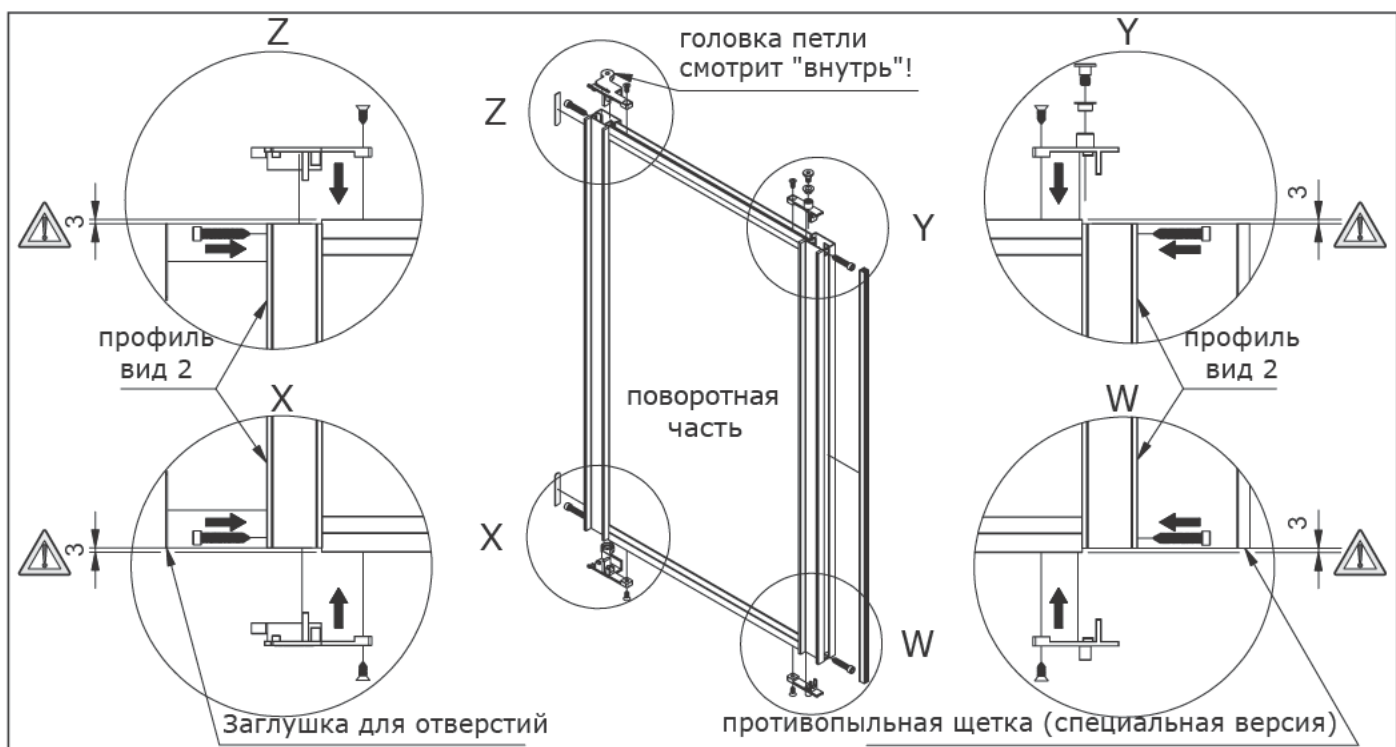


# СБОРОЧНЫЕ ИНСТРУКЦИИ\_

## ПРАВЫЙ КОМПЛЕКТ - СКОЛЬЗЯЩАЯ ЧАСТЬ И ПОВОРОТНАЯ ЧАСТЬ

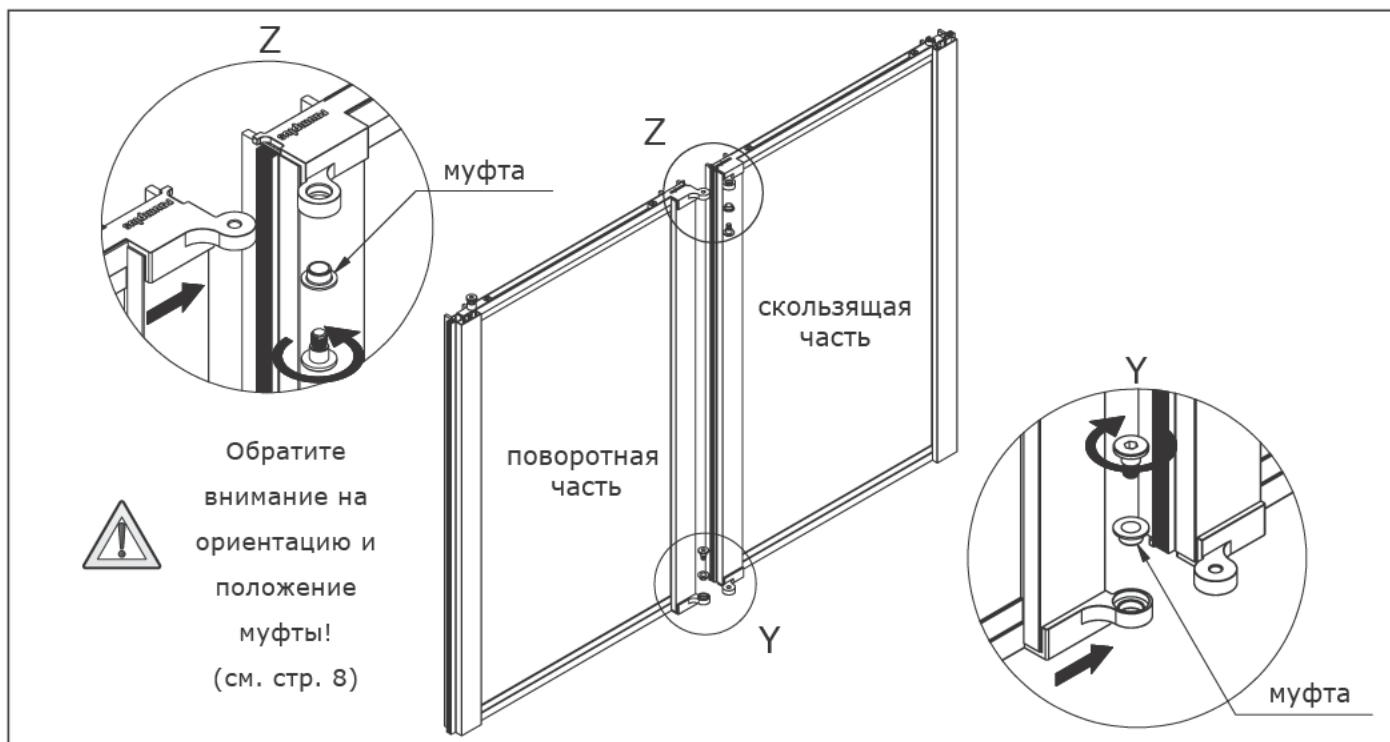


1\_ Скользящая часть, правый комплект

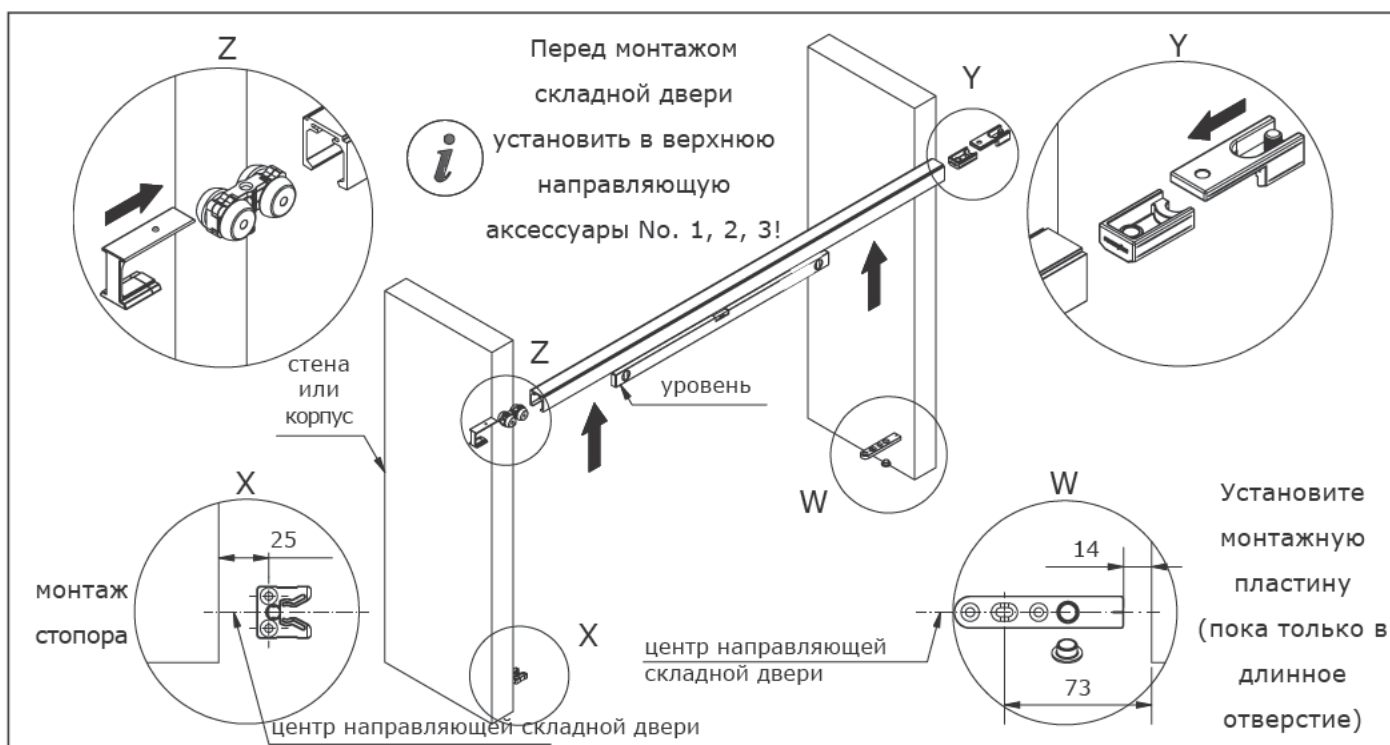


2\_ Поворотная часть, правый комплект

# ИНСТРУКЦИЯ ПО МОНТАЖУ ПРАВЫЙ КОМПЛЕКТ



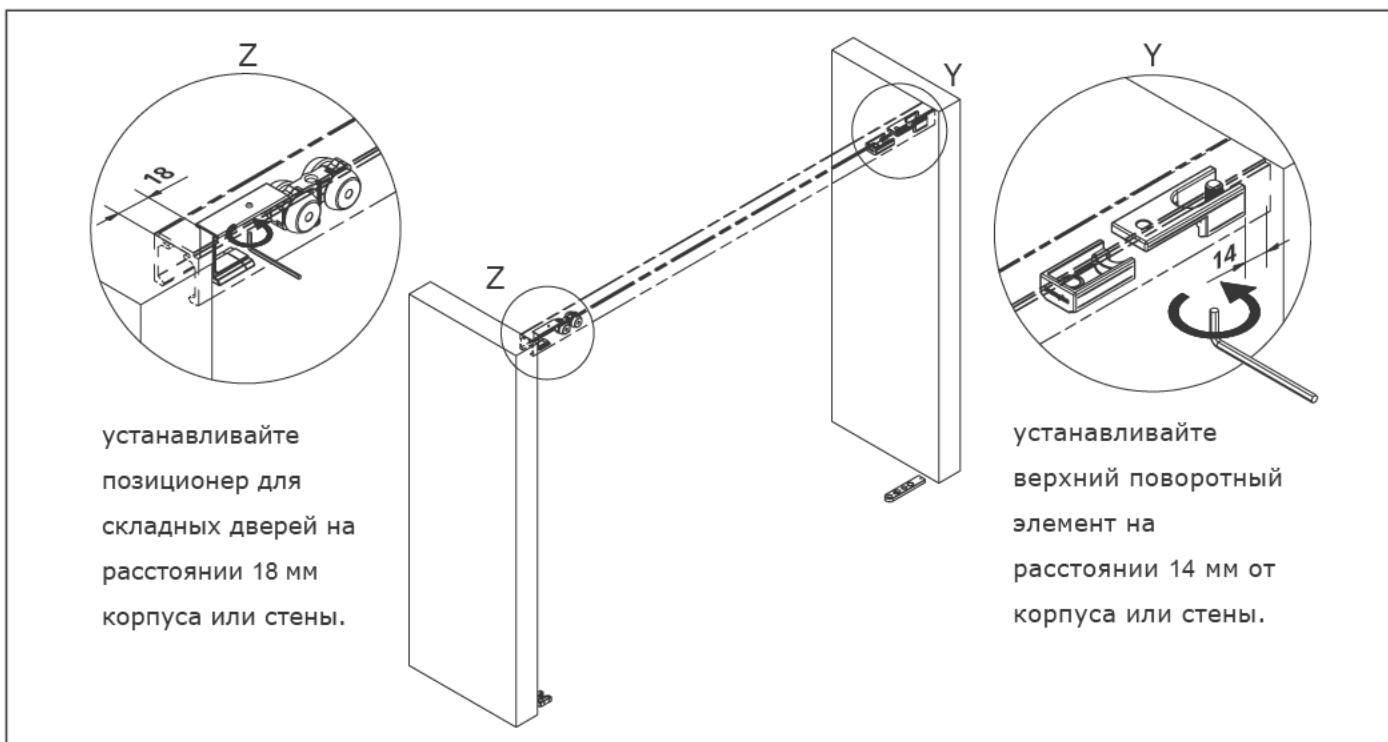
3\_ соединение винтом скользящей и поворотной части (вид сзади, правый комплект)



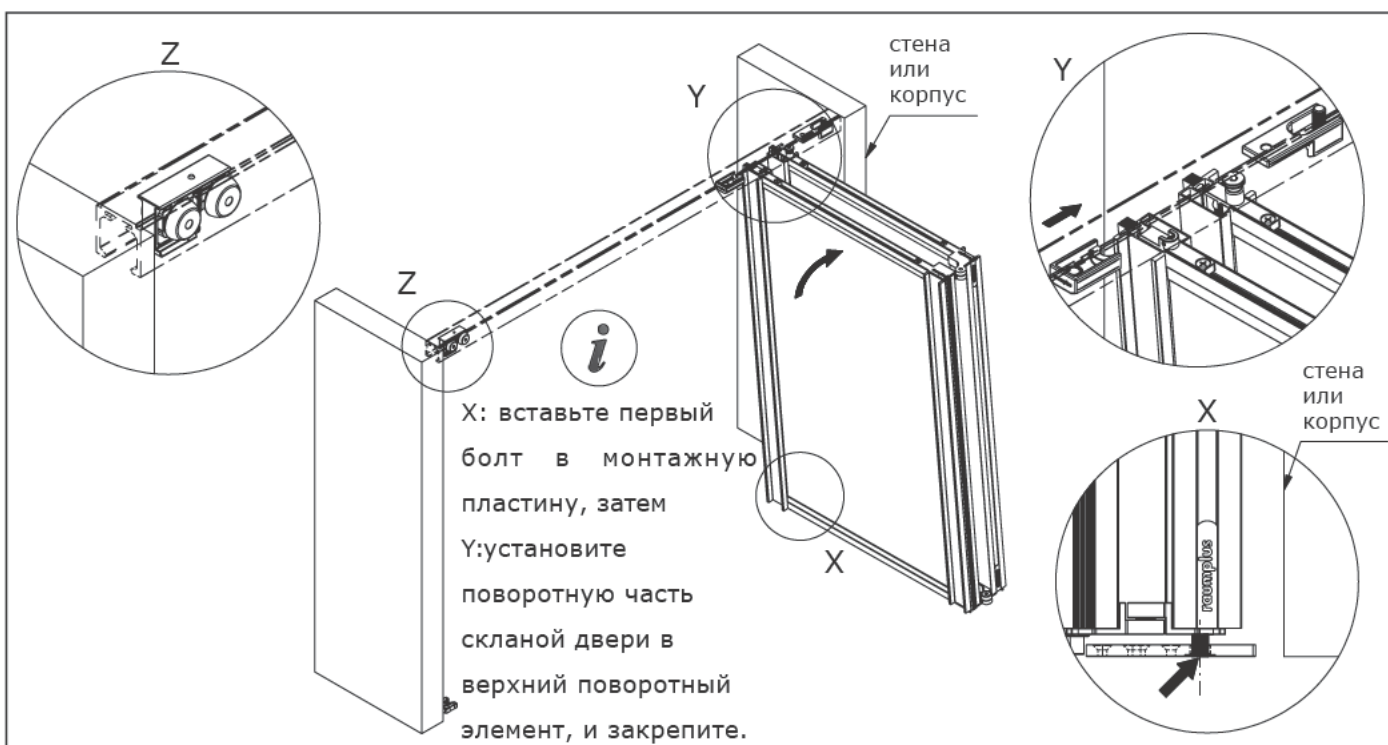
4\_ сверление отверстий в потолке / верхней части корпуса шкафа, крепление верхней направляющей складывающейся двери (рис. без потолка / верхней части корпуса шкафа)

# УСТАНОВОЧНАЯ ИНСТРУКЦИЯ\_

## Правый комплект



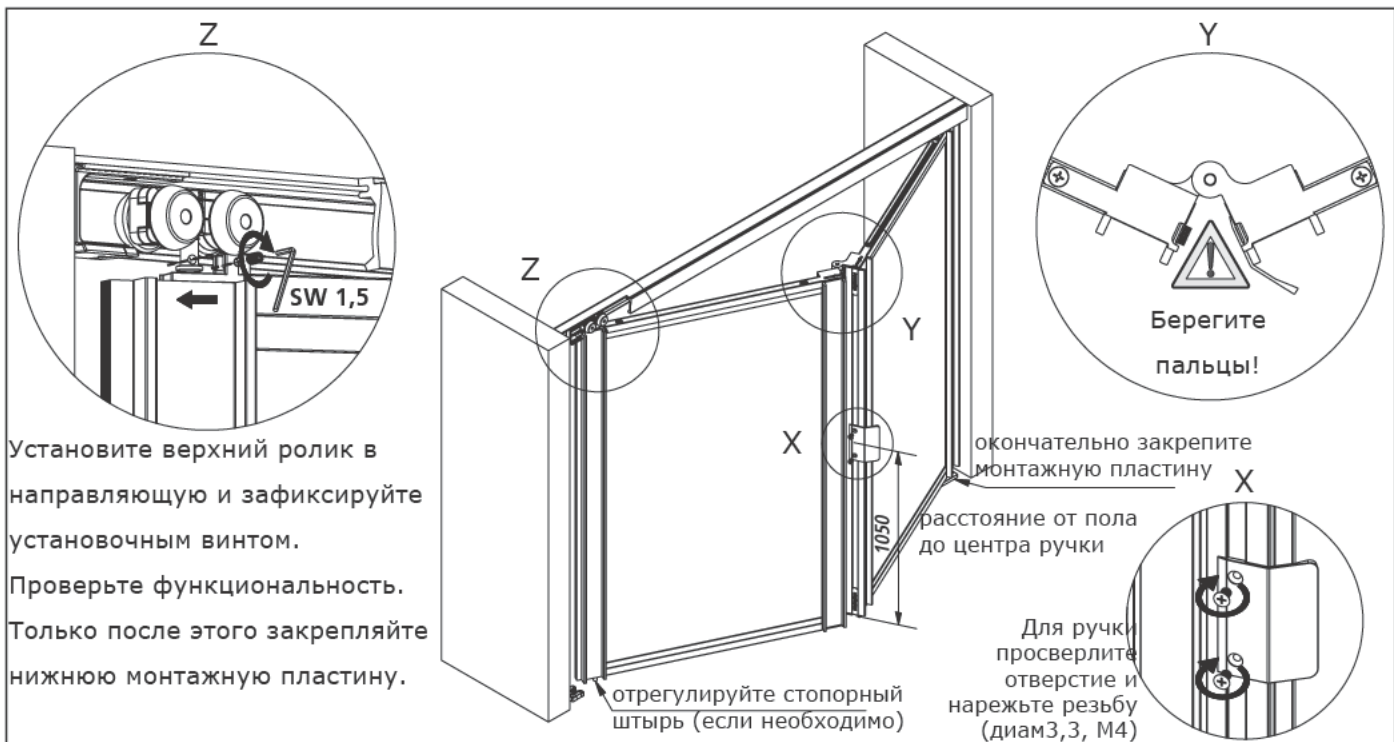
5\_ установка позиционера для складных дверей и поворотного элемента.



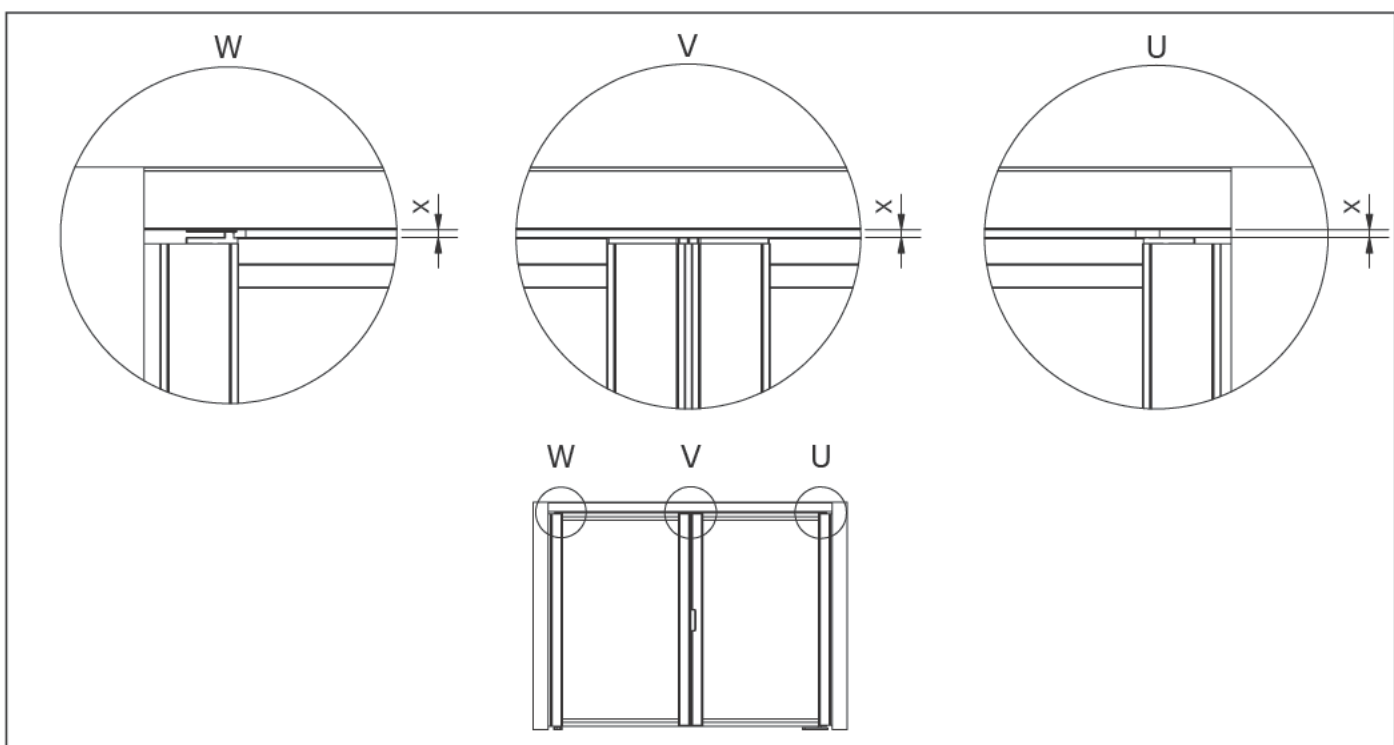
6\_ установка элементов двери.

# УСТАНОВОЧНАЯ ИНСТРУКЦИЯ\_

## Правый комплект



7\_ установка верхнего ролика



8\_ проверьте параллельность обеих частей двери с верхней направляющей, отрегулируйте верхним винтом ролика в случае необходимости.



# УСТАНОВКА ВЕРТИКАЛЬНОЙ РУЧКИ.

## Вертикальная ручка для складной двери серии S300.

### АКСЕССУАРЫ:



1\_ Асимметричный вертикальный профиль S300 (15.51.0xx)\_



2\_ Симметричный вертикальный профиль S300 (15.61.0xx)\_



3\_ Ручка (14.30.0xx)\_крепится к вертикальному профилю с помощью крепежа ручки.

4\_ Крепеж для ручки S300 (10.04.020)\_крепит ручку к вертикальному профилю.

5\_ Заглушка для ручки (10.04.0xx)\_устанавливается на концах ручки.  
ВАЖНО: Пожалуйста, используйте винты в комплекте.

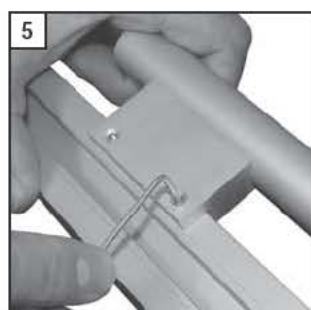
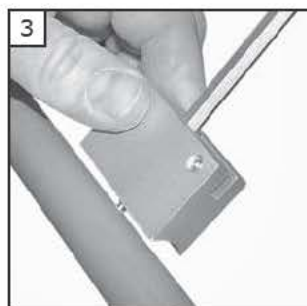
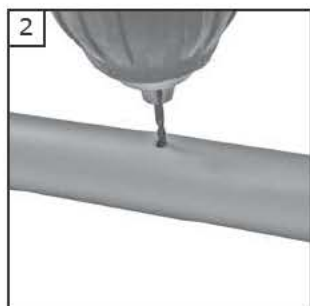
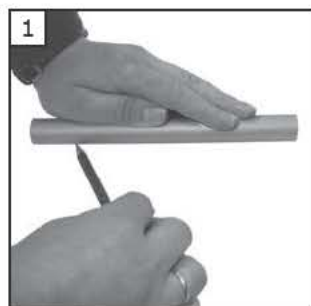


4\_



5\_

### СБОРОЧНЫЕ ИНСТРУКЦИИ:



Перед установкой вертикального профиля, к нему, в первую очередь, предварительно должны быть смонтированы ручки.

1\_ Во-первых, обозначьте места на ручке, где должны быть установлены крепления. Метки должны быть на одной линии. Простейший способ сделать это - положить ручку на идеально ровную поверхность, и затем провести линию карандашом внизу по касательной по всей длине (рисунок 1). Убедитесь, что в момент нанесения разметки -ручка неподвижна. Затем просверлите отверстия в намеченных точках диаметром 3,0–3,2 мм для установки крепления (рисунок 2).

2\_ Далее, закрутите винт крепления, жестко затяните (рисунок 3 и 4).

3\_ Установите собранную ручку в местах крепления к вертикальному профилю, и тщательно закрепите с помощью винтов и шестигранного ключа. (здесь не нужно предварительно рассверливать отверстия, рисунок 5). Ручка может быть прикреплена к вертикальному профилю снаружи двери только на стороне, ближней к центру.

# ДЕТАЛЬНЫЙ ЧЕРТЕЖ

Количество крепежей для ручки.

