

СИСТЕМЫ РАЗДВИЖНЫХ ДВЕРЕЙ:

Сборочные инструкции

Замок серии 3000

АКСЕССУАРЫ:



1_



2_



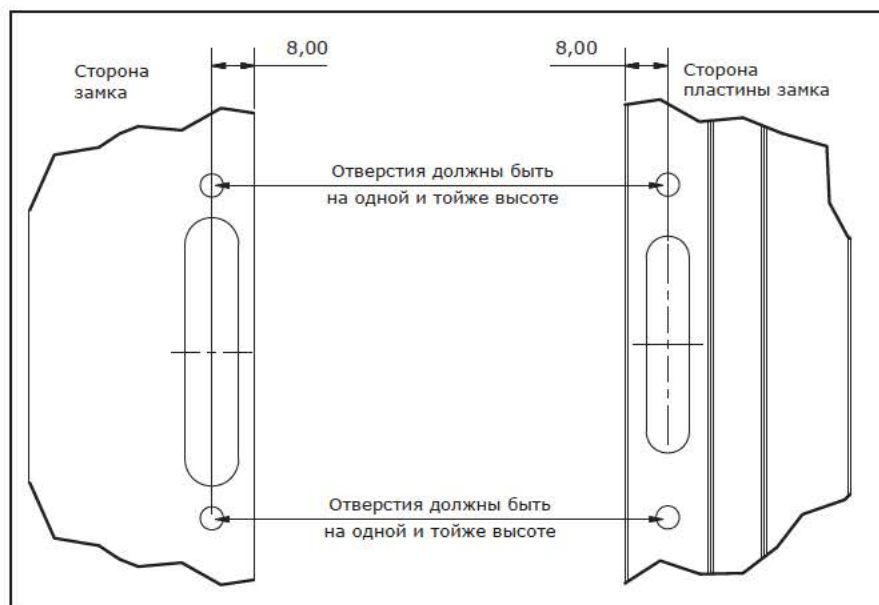
3_

1_ Вертикальный асимметричный профиль (13.51.020) Для каждой двери используется один левый и один правый вертикальный профиль.

2_ Замок правый (10.01.154) Для профилей серий S3000 и S300.

3_ Замок левый (10.01.152) Для профилей серий S3000 и S300.

ПОДГОТОВКА ПРОФИЛЕЙ:

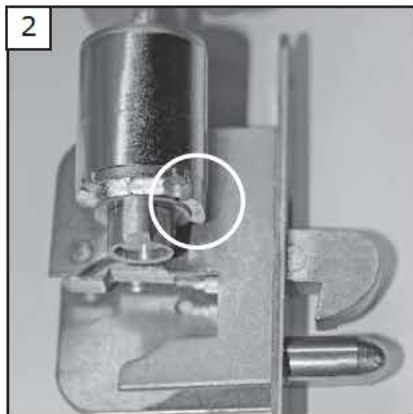


_Чтобы гарантировать нормальное функционирование замка, пластина замка, и сам замок, должны быть на одной и той же высоте. Это означает, что верхние и нижние отверстия для винтов потайных головок должны быть расположены параллельно друг к другу. Все последующие измерения проводятся от этих точек.

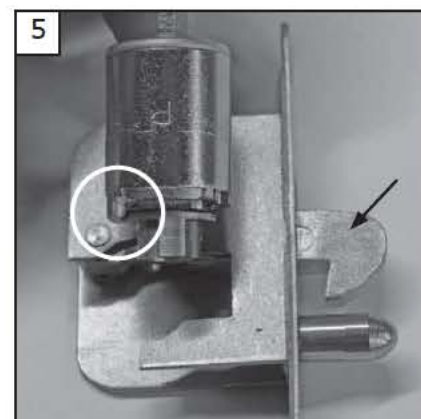
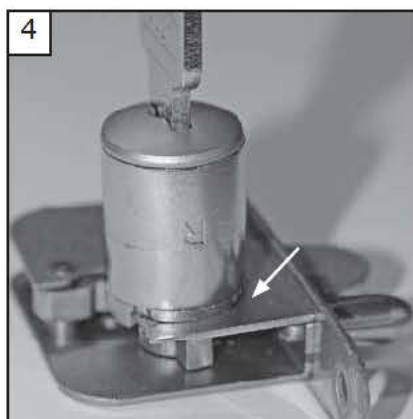
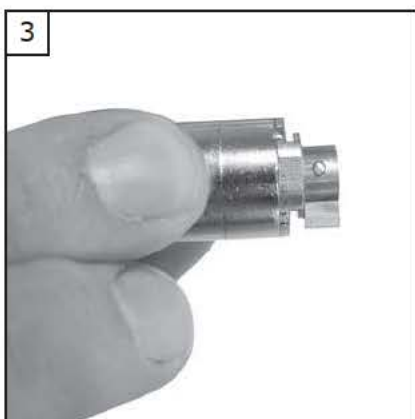
_Сверление, и установка пластины замка, может быть выполнено только после сборки и установки дверей.

raumplus

ВАЖНО: ОБРАЗЕЦ ВЫРВНИВАНИЯ ДЛЯ ПРАВОГО ЗАМКА.

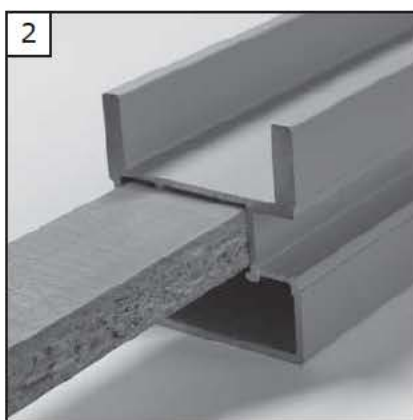
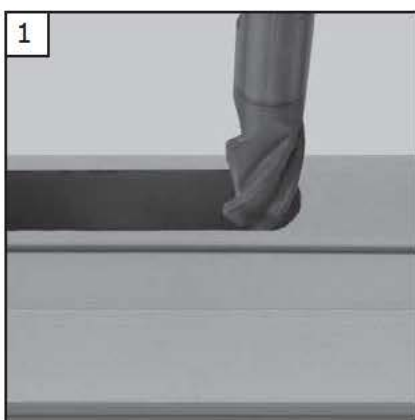


НЕПРАВИЛЬНО: крючок захвата цилиндра указывает вверх (рисунок 1), и захваты цилиндра находятся справа (рисунок 2).



ПРАВИЛЬНО: При установке крюк захвата цилиндра должен быть направлен к основанию (в закрытой позиции, рисунок 3) и должен быть задвинут за пластину замка в прямом положении (смотрите белую стрелку, рисунок 4). Зацепка цилиндра (смотрите белую стрелку, рисунок 5) должна указывать на сторону, противоположную защёлке замка (черная стрелка, рисунок 5).

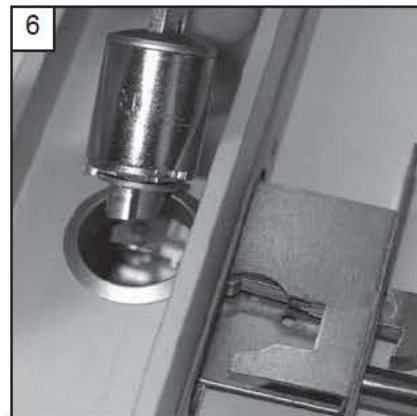
ИНСТРУКЦИИ:



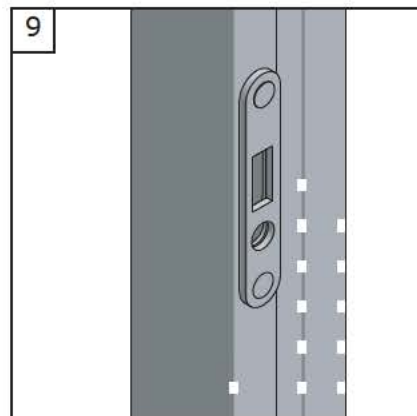
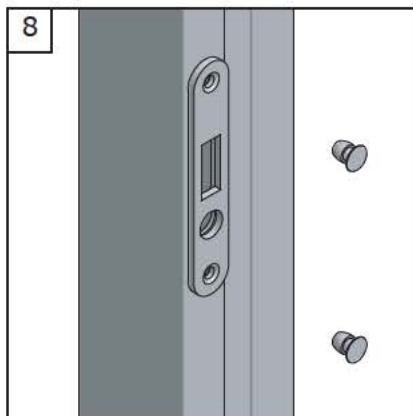
Отметьте положение замка на вертикальном профиле после произвольного выбора высоты его установки. Используйте более подробные размеры на странице 6. Высверлите длинное отверстие (паз) для замка с помощью сверла (фрезы) диаметром 10 мм и высверлите два отверстия для болтов с потайной головкой.

Вставьте полосу из ДСП или дерева размером 10 x 26.5 мм и по крайней мере не менее 30.0 мм в длину, в открытый вертикальный профиль и нажатием введите его в профиль, без дополнительной разметки (рисунок 2).

Инструкция по монтажу:

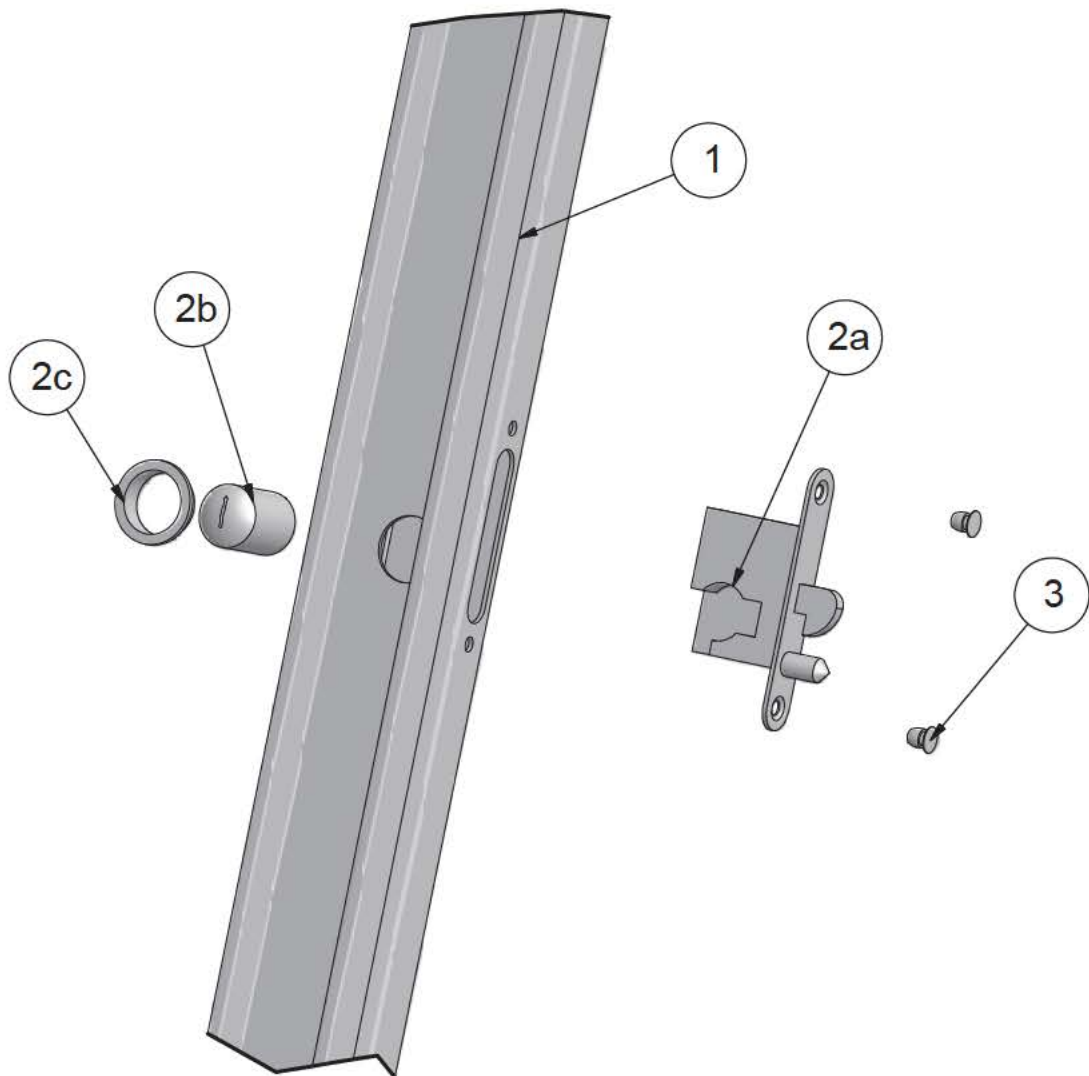


- _Теперь просверлите отверстие (как показано на рисунке 3). Используйте измерения на стр 6.
- _Далее установите декоративную розетку в отверстие для цилиндра замка, и приклейте её. До этого край розетки должен быть аккуратно спилен до точки, в которой вплотную примыкает к краю профиля. (рисунок 4).
- _Теперь вставьте замок в овальное отверстие вертикального профиля на две трети глубины (рисунок 5)
- _Затем вставьте цилиндр замка (как показано на стр 2 рисунок 4) пока он не находится в пластине замка (рисунок 6).
- _Теперь цилиндр замка установите в окончательное положение, когда зацепка цилиндра должна быть установлена в замок.
- _Наконец, укрепите замок к вертикальному профилю, с помощью заклепок.



- _Правильно установленный замок с цилиндром и розеткой (рисунок 7).
- _После того как дверь установлена и выровнена, разметьте и высверлите для пластины замка длинное отверстие на противоположном профиле, а так же отверстия для заклепок. Для разметки и высверливания используйте размеры на странице 6. После высверливания отверстий укрепите пластину замка на противоположный профиль с помощью заклепок (рисунок 8 и 9)

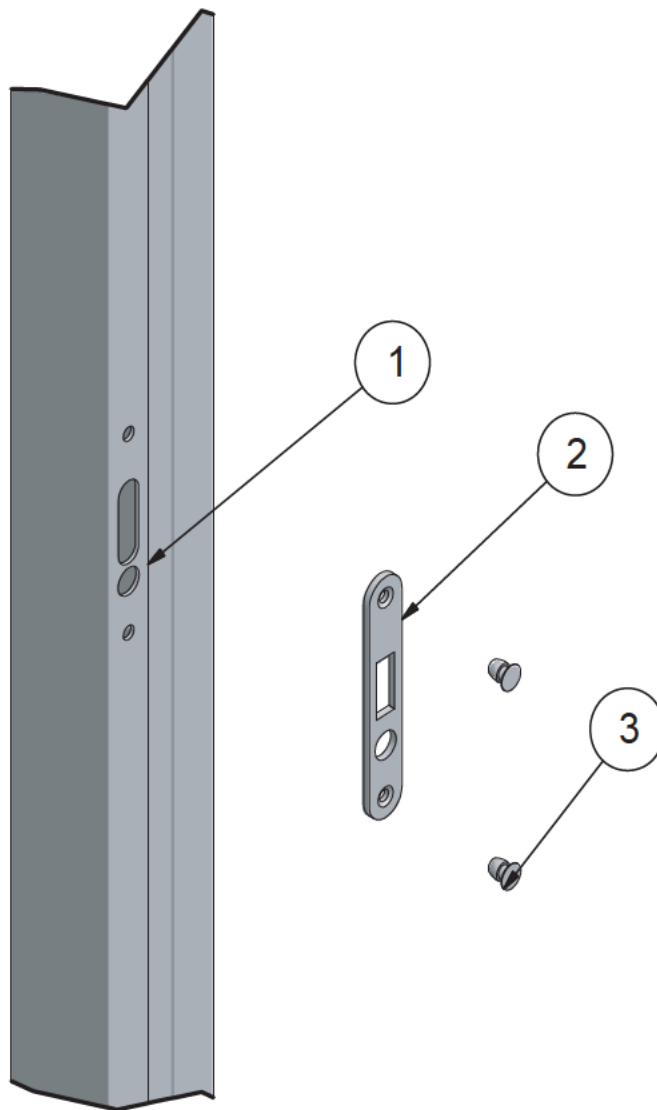
ДЕТАЛЬНЫЙ ЧЕРТЕЖ: ЗАМОК



Попозиционный список

Объект	Кол_во	Артикул	Описание	Материал
1	1	13.51.0xx	Профиль S3000 асимметричный	EN AW 6060
2a	1	10.01.154	Замок	В сборе
2b	1	10.01.154	Цилиндр замка	В сборе
3	2	DIN 7337 4x2,5	Заклепка с потайной головкой	Сталь
2c	1	10.01.154	Розетка	В сборе

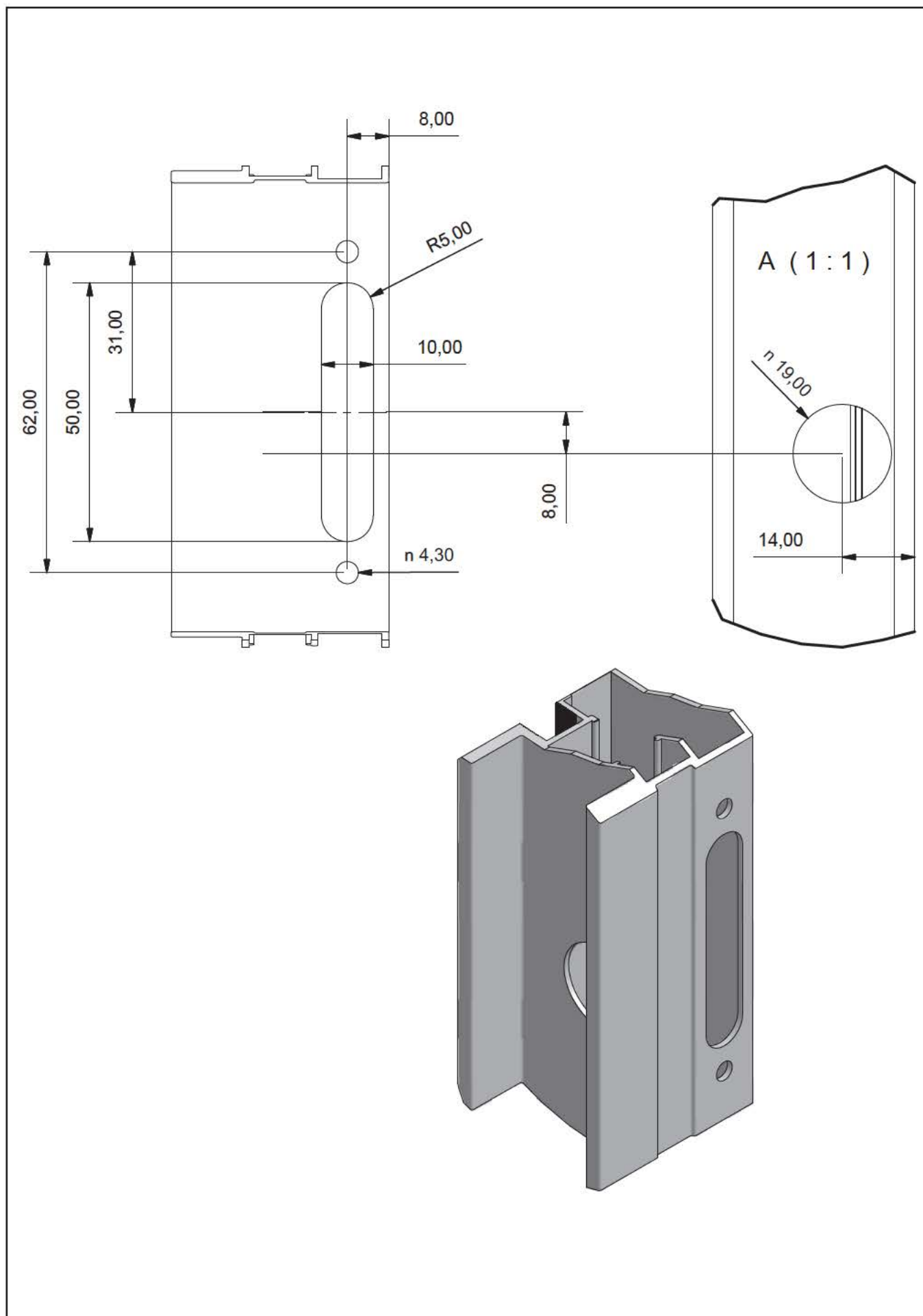
Детальный чертеж: ПЛАСТИНА ЗАМКА



Попозиционный список

Объект	Кол_во	Артикул	Описание	Материал
1	1	13.51.0xx	Профиль S3000 асимметричный	EN AW 6060
2	1	10.01.154	Пластина замка	В сборе
3	2	DIN 7337 4x3,6	Заклепка с потайной головкой	Сталь

Детальный чертеж: ЗАМОК



Детальный чертеж: ПЛАНКА ЗАМКА

