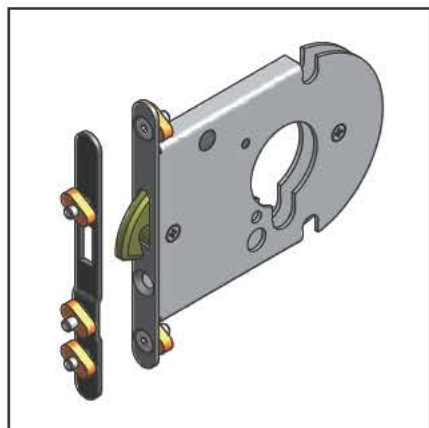
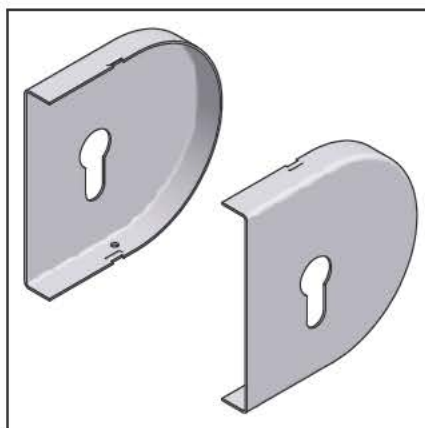


СИСТЕМЫ РАЗДВИЖНЫХ ДВЕРЕЙ: СБОРОЧНЫЕ ИНСТРУКЦИИ. ЗАМОК С ПОВОРОТНОЙ ЗАДВИЖКОЙ ДЛЯ СЕРИЙ 1500 И S3000

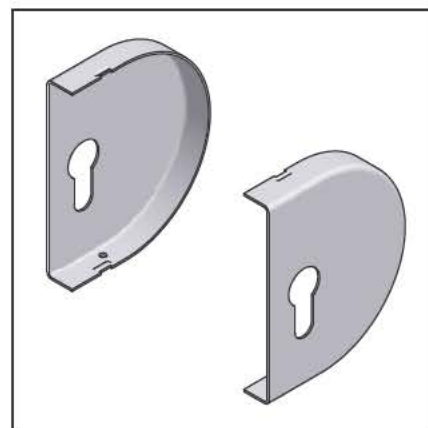
АКСЕССУАРЫ:



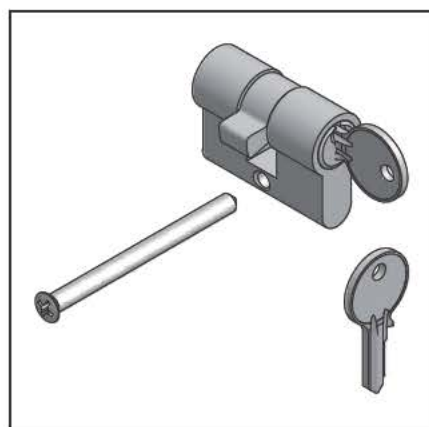
1_



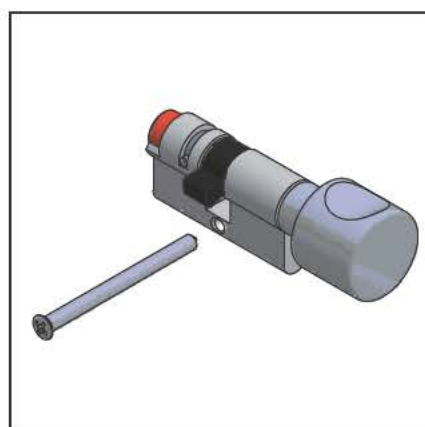
2_



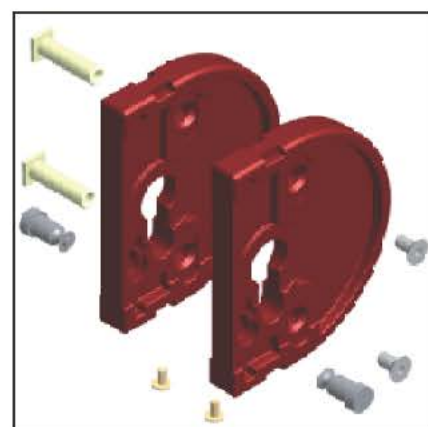
3_



4_



5_



6_

1_ Замок для S1500 + S3000 (10.01.190)_включая блокировочную планку и аксессуары.

2_ Лицевая накладка для S1500 (10.01.192)_

3_ Лицевая накладка для S3000 (10.01.193)_

4_ Личинка с 2-мя ключами (10.01.194)_открываемая с 2-х сторон

5_ WC - профильный цилиндр левый (10.01.195)

WC - профильный цилиндр правый (10.01.197)

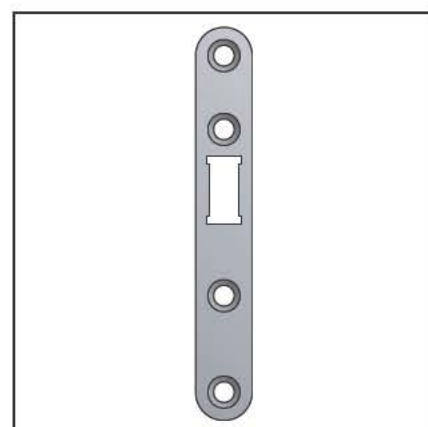
6_ Набор аксессуаров для панелей и плит различной толщины:

адаптер для панелей толщиной 6 мм - (10.01.196)

адаптер для панелей толщиной 8 мм - (10.01.198)

адаптер для панелей толщиной 10 мм - (10.01.199)

7_ Затворная планка (10.01.191)_



7_

легкий

средний

сложный*

Производство



Монтаж



raumplus

_ОБЩАЯ ИНФОРМАЦИЯ

Техническое описание:

Общие сведения:

_ Профиль систем S1500 и S3000 анодированный (кроме шпонированного или с покрытием).

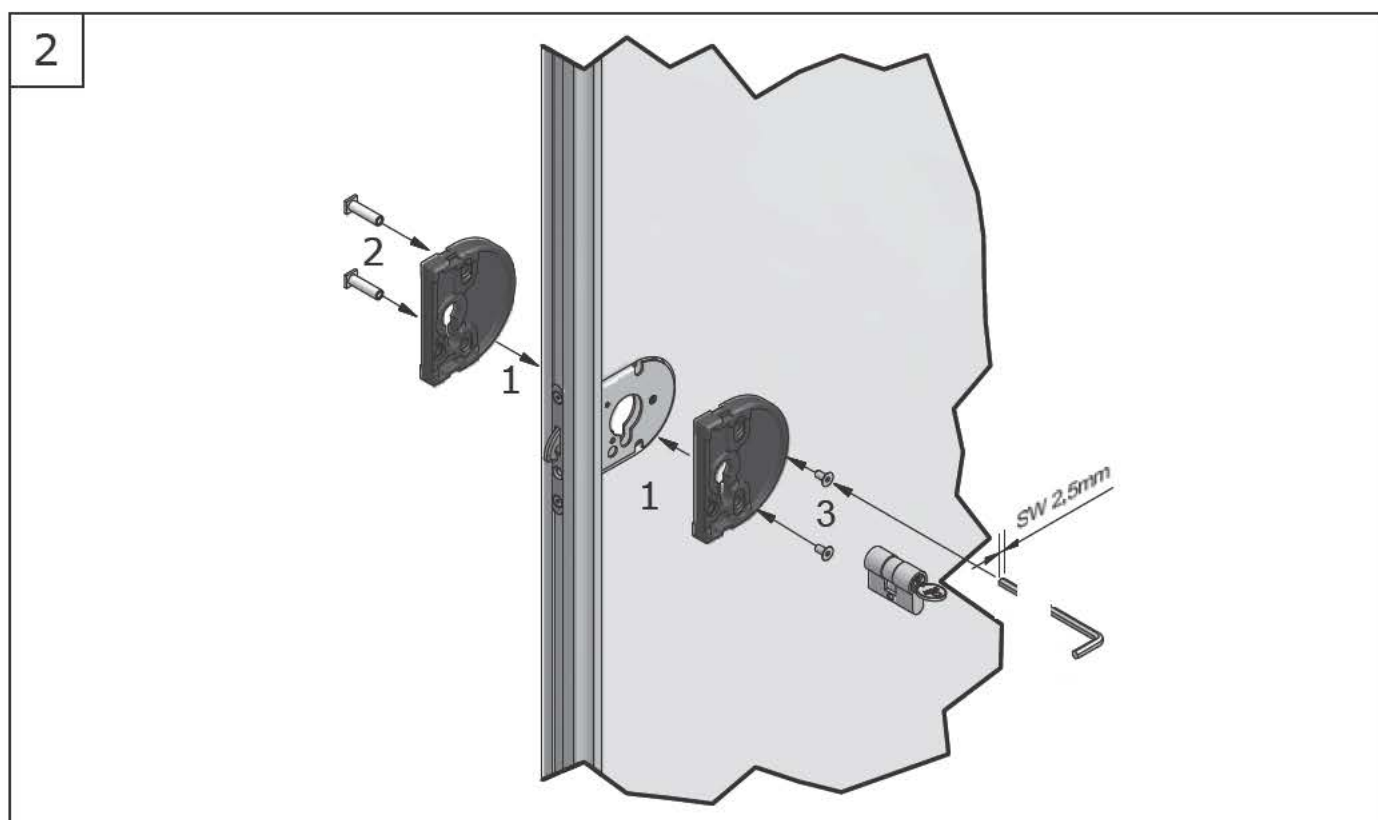
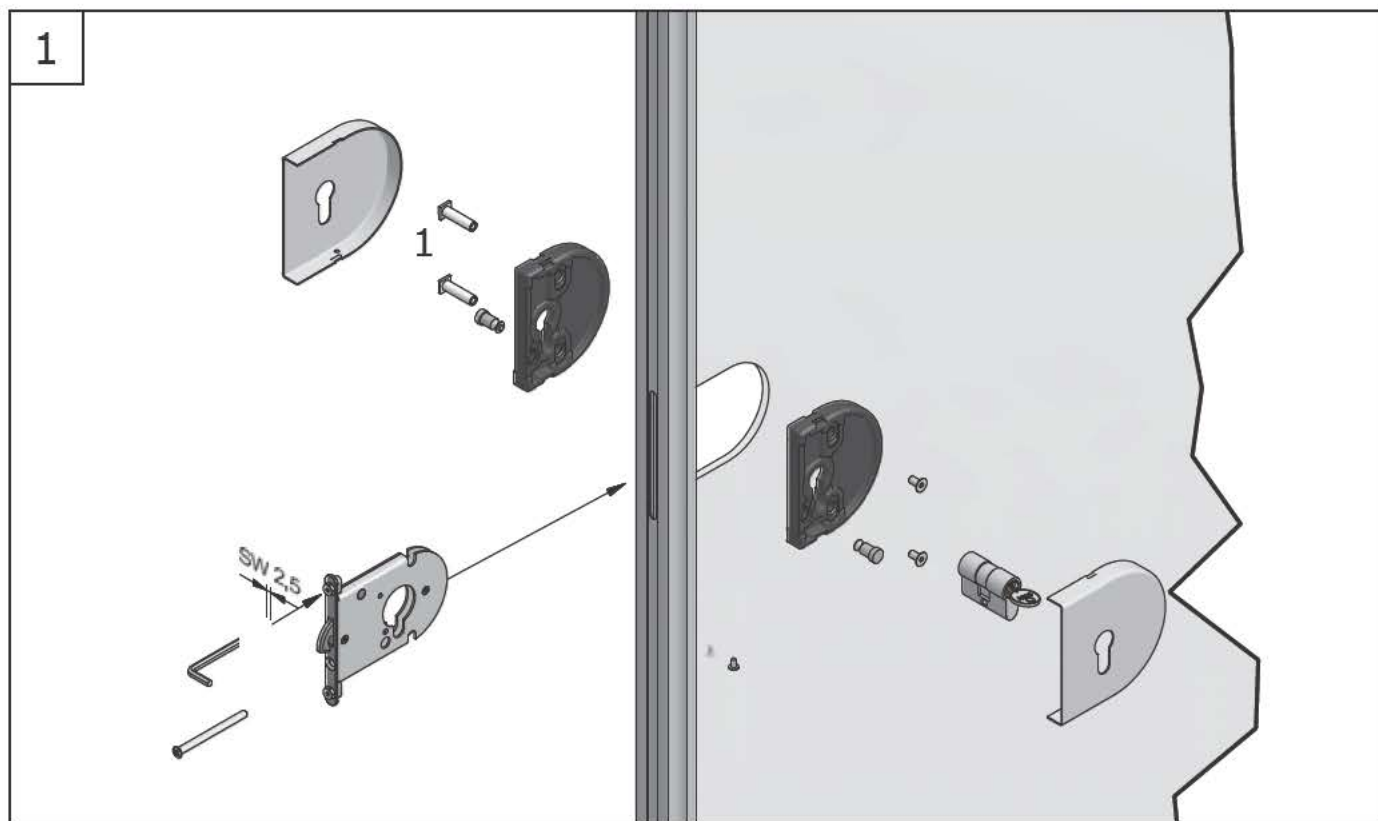
_ Лицевая панель анодированная серебром (E6/EV1- raumplus) для S1500 и S3000, с обеих сторон.

_ Панели толщиной 6 мм, 8 мм и 10 мм (соответствующие болты см. стр. 3, пункты 5,6 и 7).

Для нескольких видов материалов панелей (если необходимо, вместе с безопасным стеклом) или деревянных панелей (ДСП с покрытием).

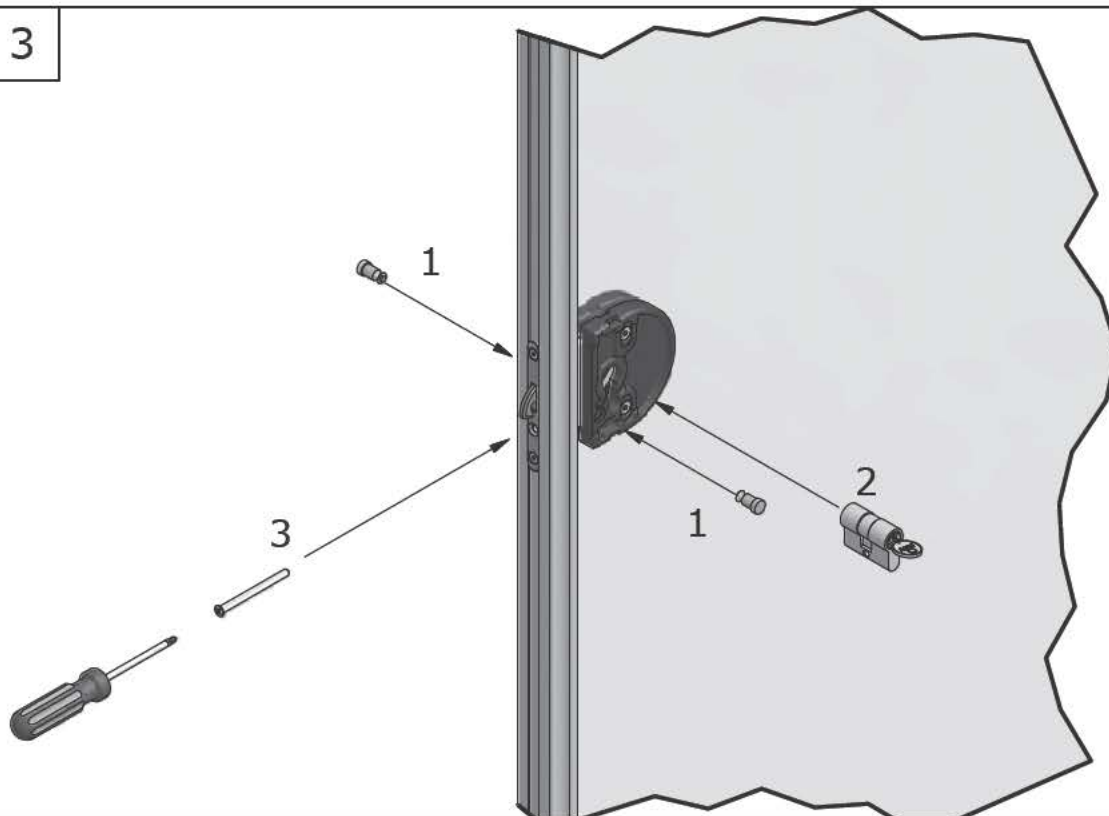
_ Максимальный вес двери - 120 кг. Ручка - дополнительно.

_МОНТАЖ

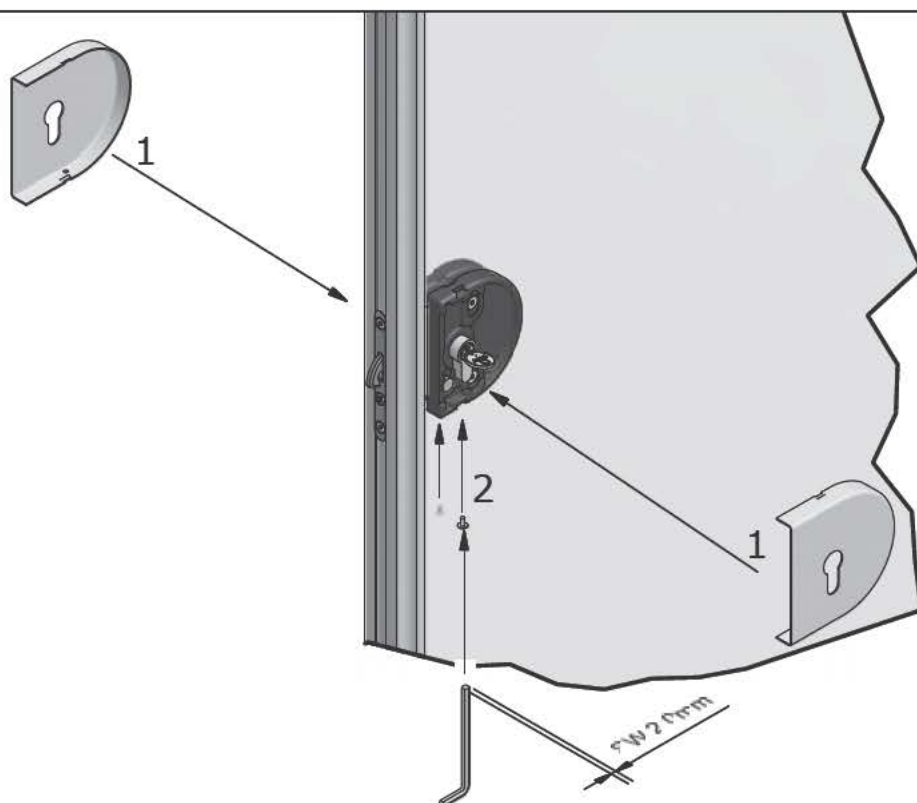


_МОНТАЖ

3

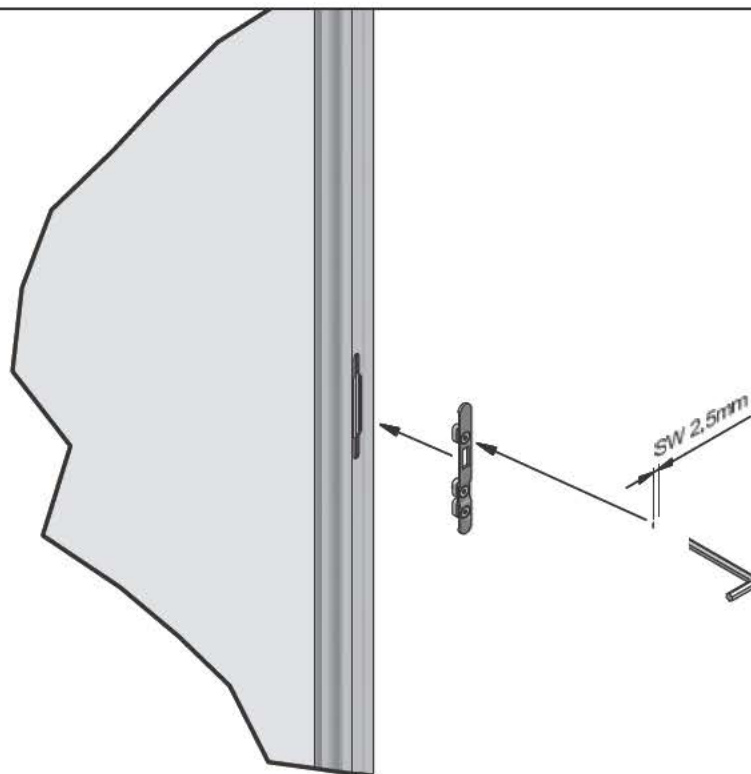


4

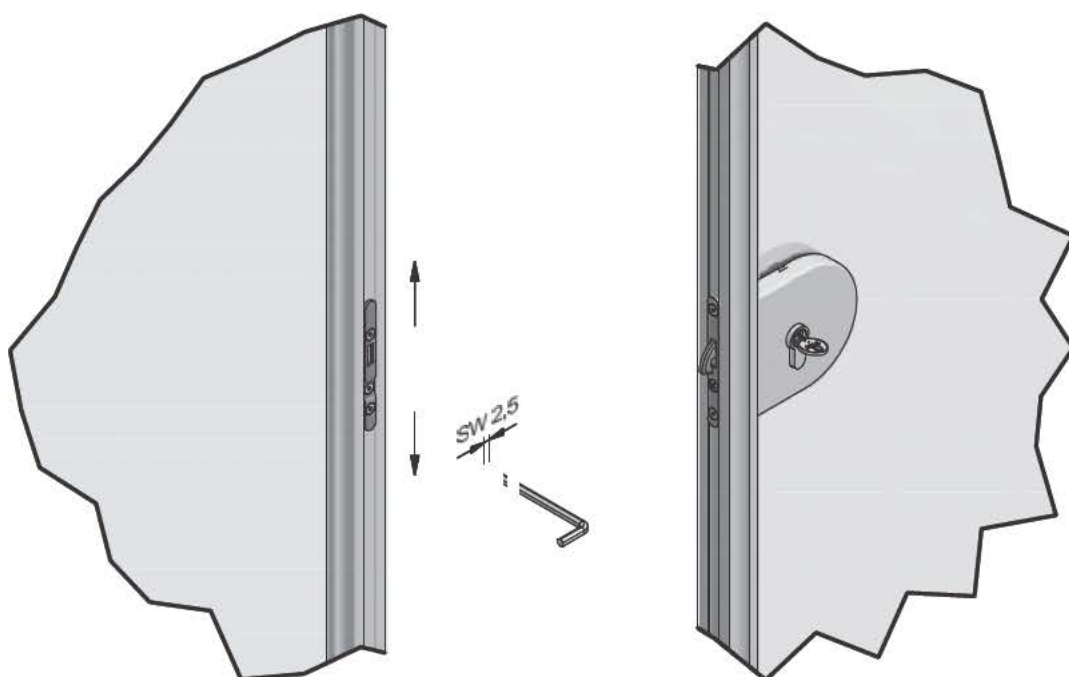


_МОНТАЖ

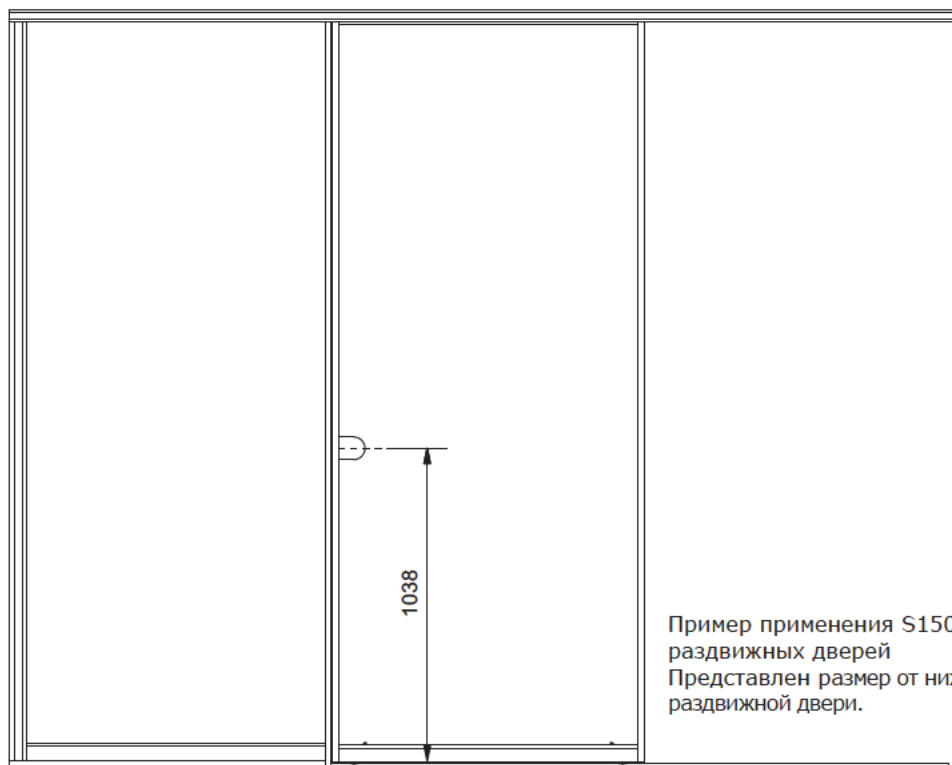
5



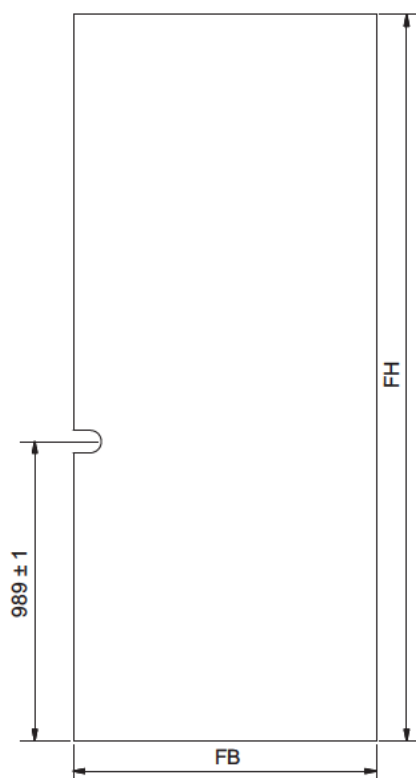
6



ДЕТАЛЬНЫЙ ЧЕРТЕЖ ЗАМОК S1500 И S3000

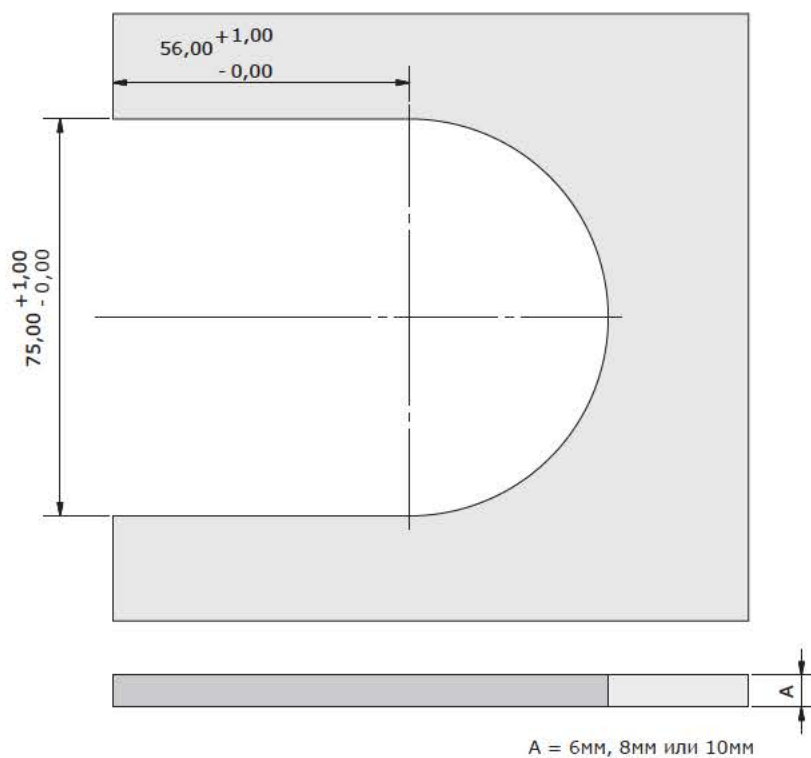
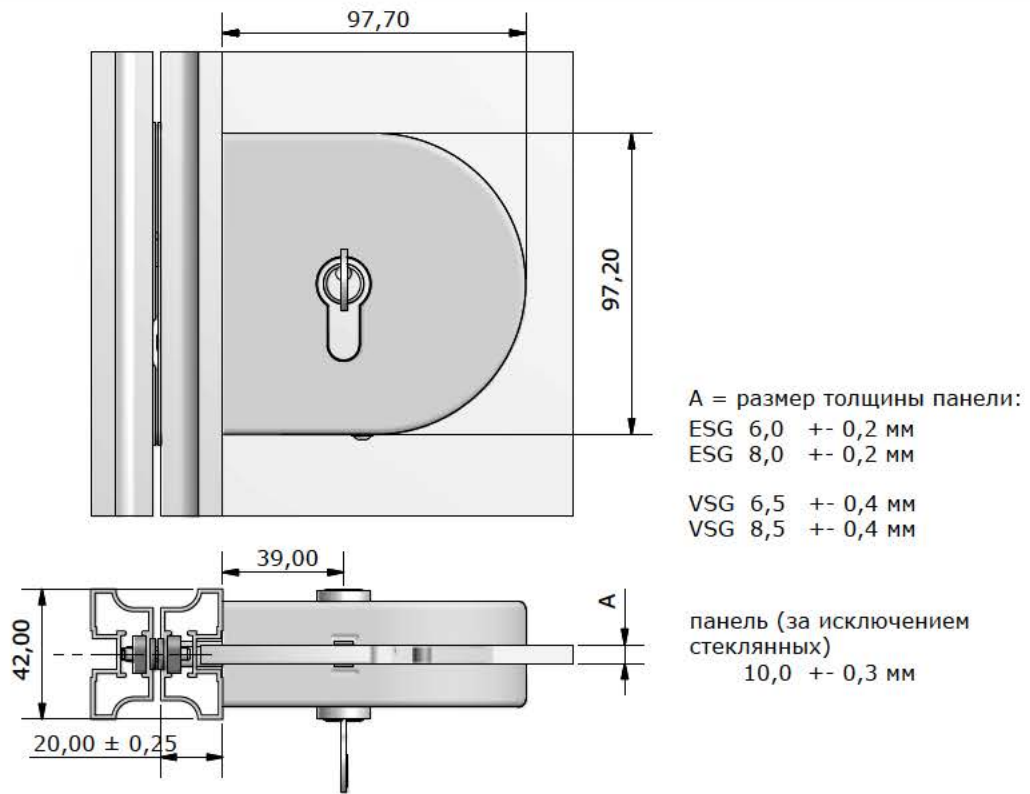


Пример применения S1500 для
раздвижных дверей
Представлен размер от нижнего края
раздвижной двери.

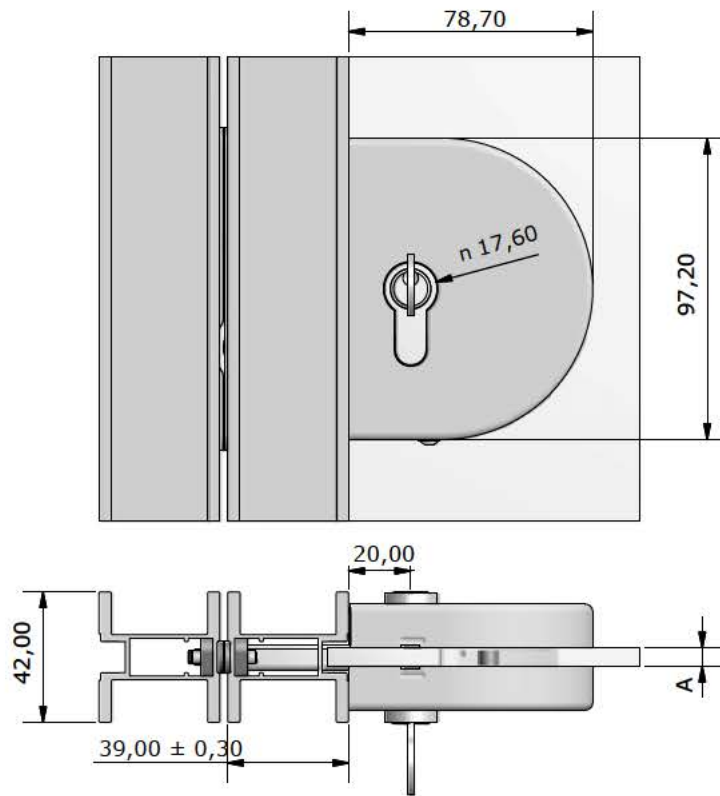


Примечание:
Размеры зазоров для панели
высотой (FH) и шириной (FB)
определяются в соответствии с
таблицей зазоров.

ДЕТАЛЬНЫЙ ЧЕРТЕЖ ЗАМОК S1500



ДЕТАЛЬНЫЙ ЧЕРТЕЖ ЗАМОК S3000



A = размер толщины панели:

ESG 6,0 $\pm 0,2$ мм

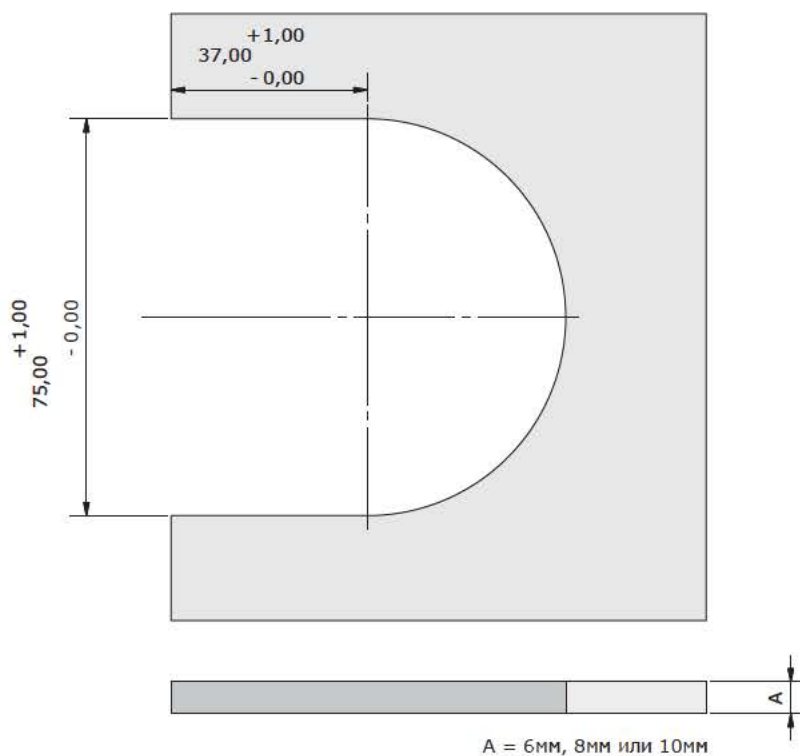
ESG 8,0 $\pm 0,2$ мм

VSG 6,5 $\pm 0,4$ мм

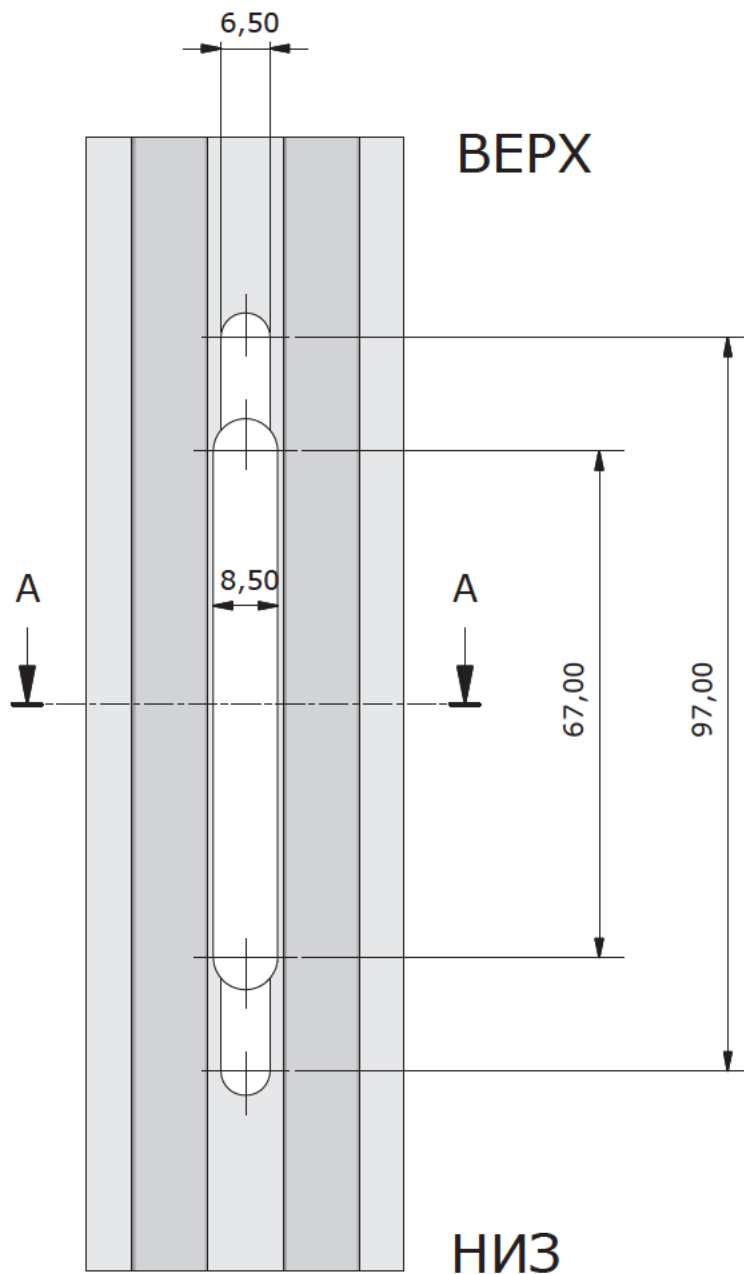
VSG 8,5 $\pm 0,4$ мм

панель (за исключением
стеклянных)

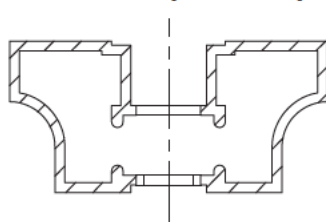
10,0 $\pm 0,3$ мм



**ДЕТАЛЬНЫЙ ЧЕРТЕЖ
ФРЕЗЕРОВКА ПРОФИЛЯ.
ЗАМОК S1500 И S3000**

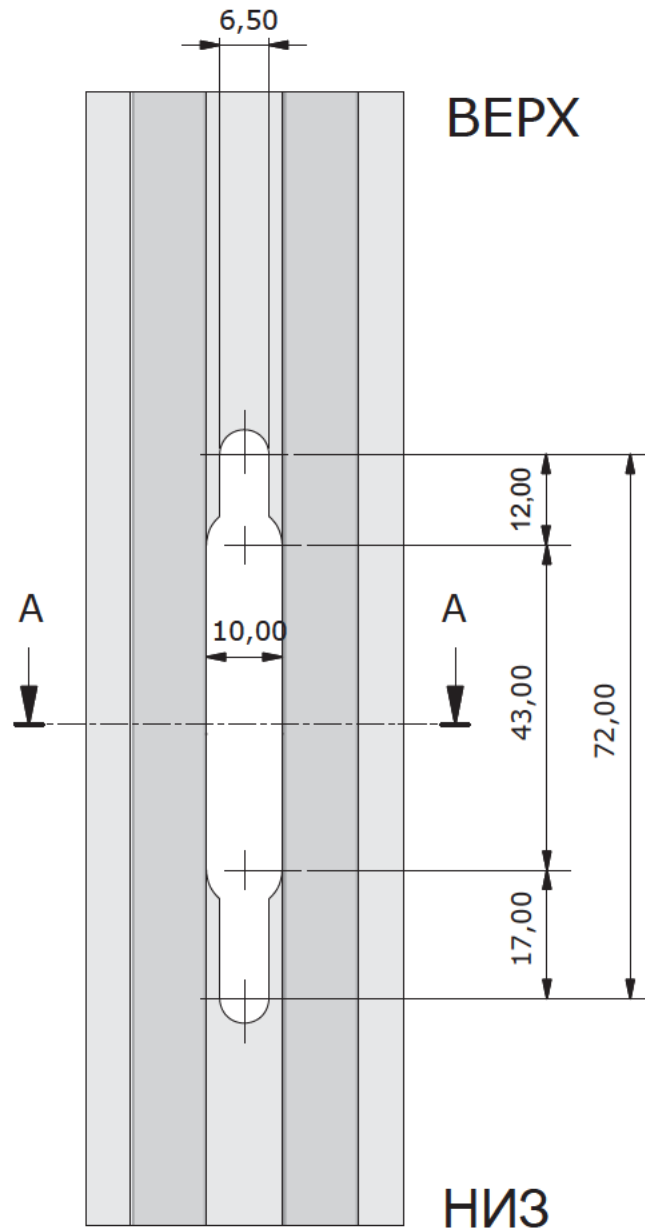


А-А (1 : 1)

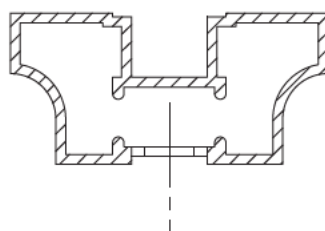


АНАЛОГИЧНО ФРЕЗЕРУЕТСЯ ПРОФИЛЬ S3000

**ДЕТАЛЬНЫЙ ЧЕРТЕЖ
ФРЕЗЕРОВКА ПРОФИЛЯ ПОД
БЛОКИРОВОЧНУЮ ПЛАНКУ
S1500 и S3000.**



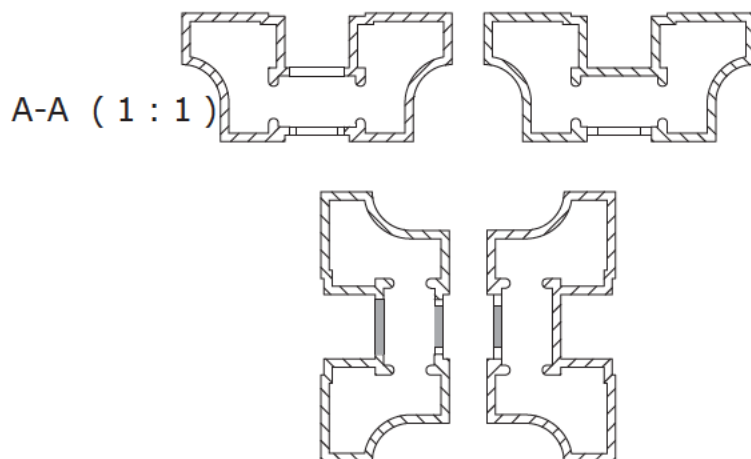
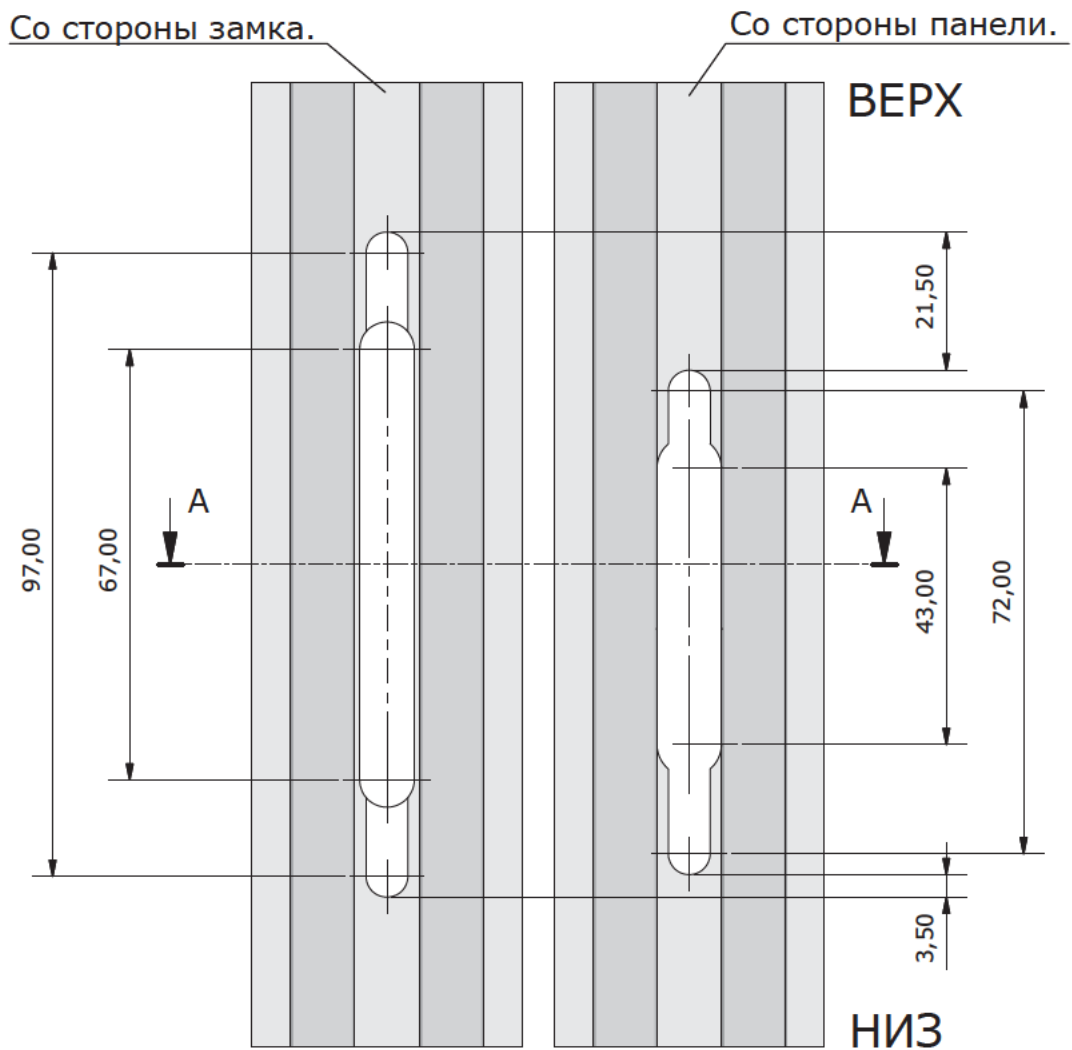
A-A (1 : 1)



АНАЛОГИЧНО ФРЕЗЕРУЕТСЯ ПРОФИЛЬ S3000

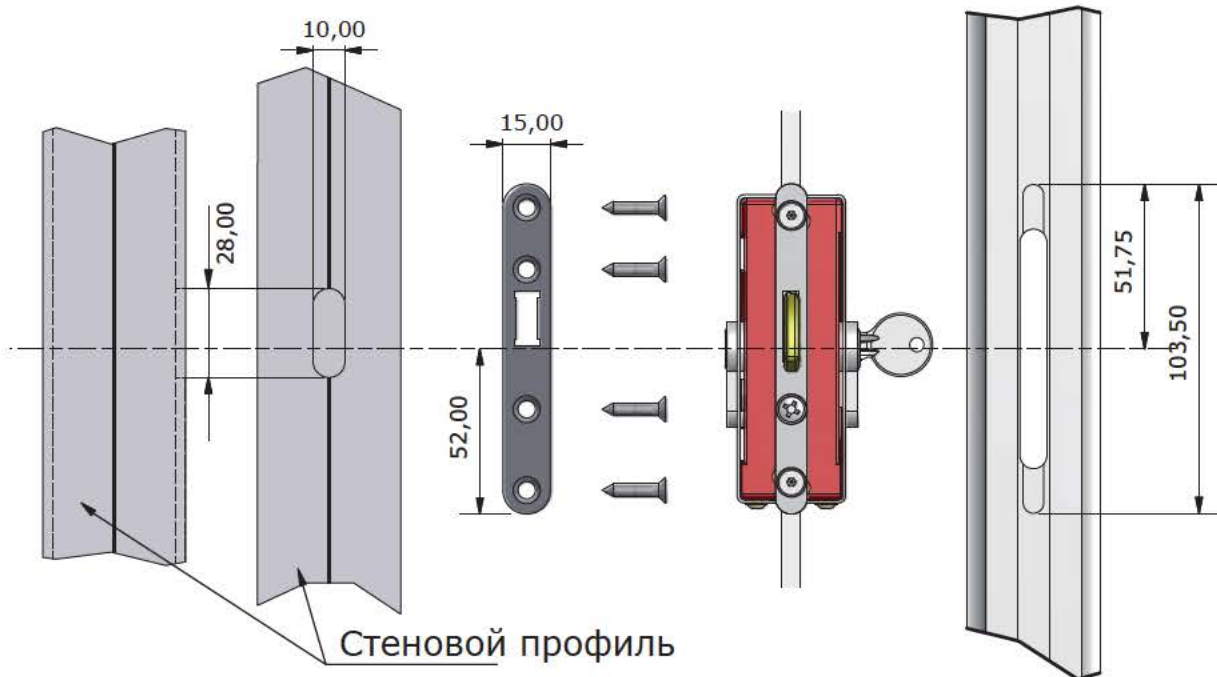
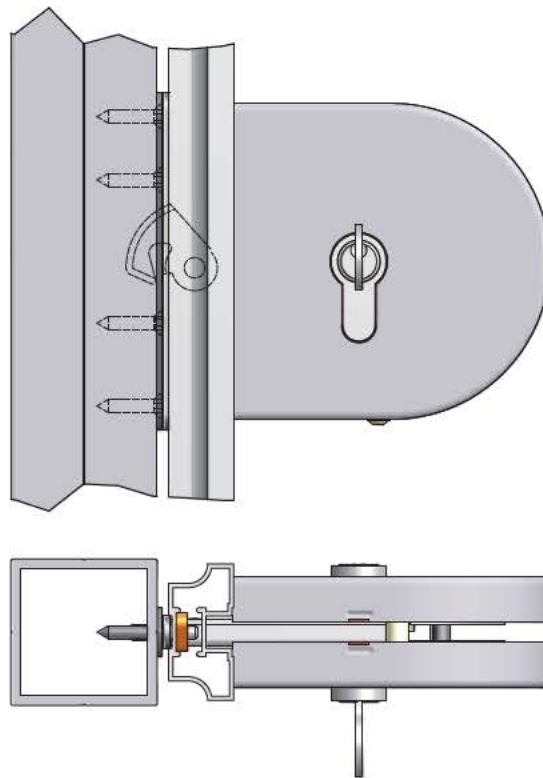
ДЕТАЛЬНЫЙ ЧЕРТЕЖ ЗАМОК S1500 И S3000

Выравнивание фрезерованных профилей со стороны
замка и со стороны блокировочной панели.

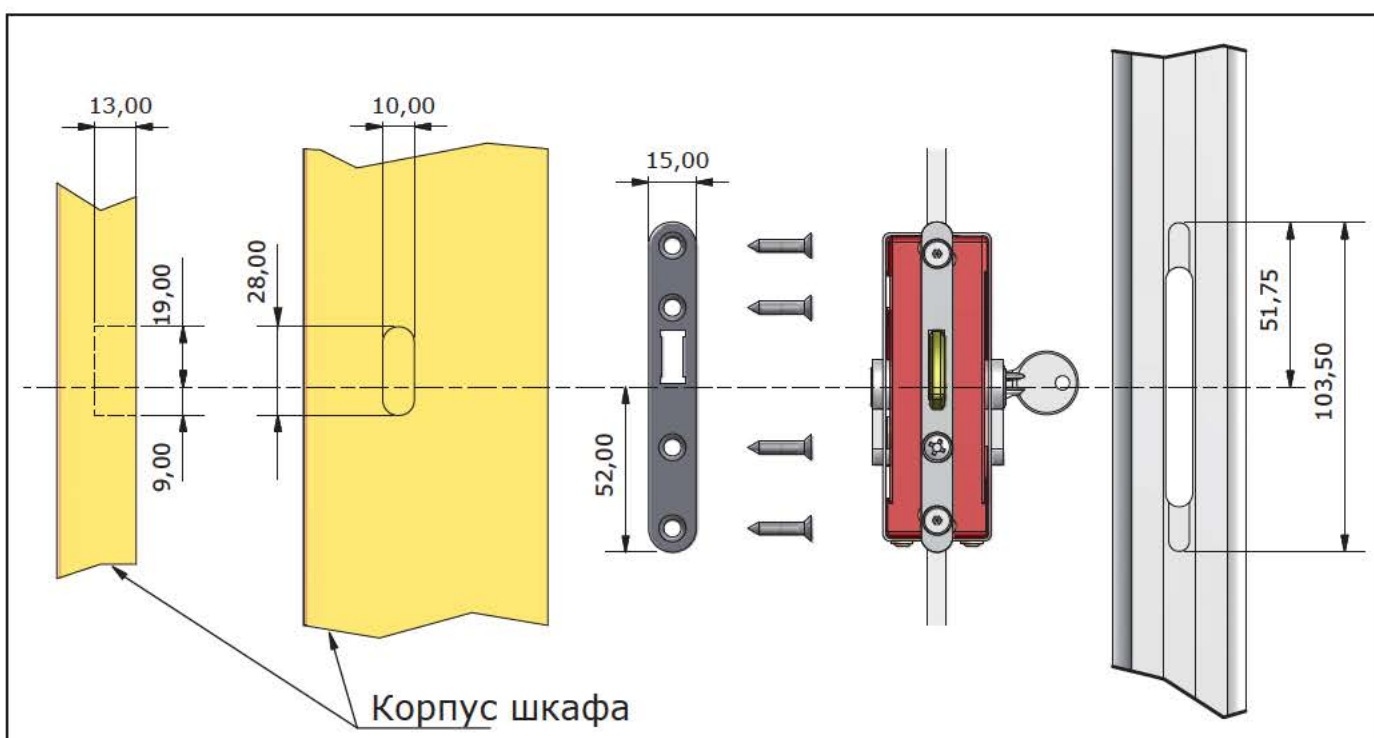
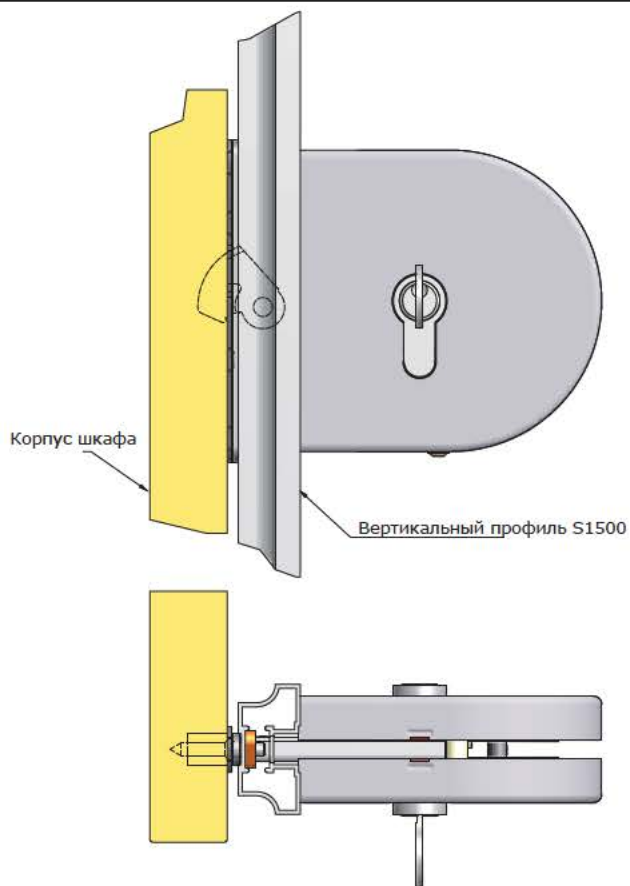


Детальный чертеж

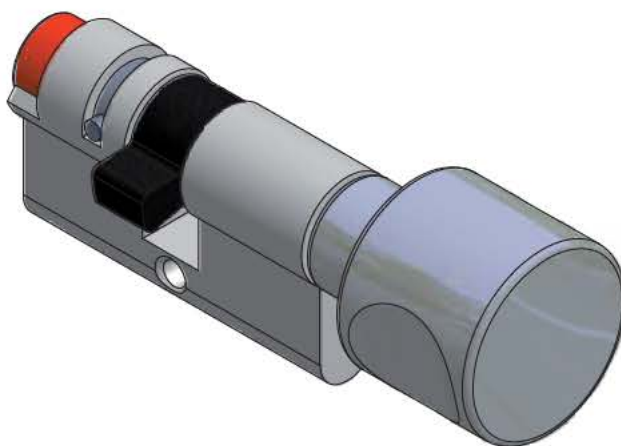
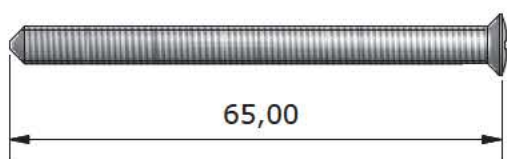
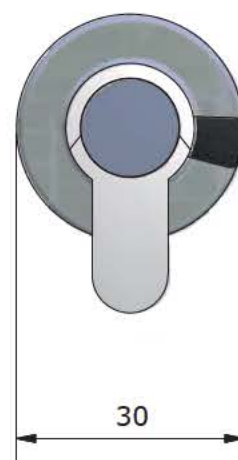
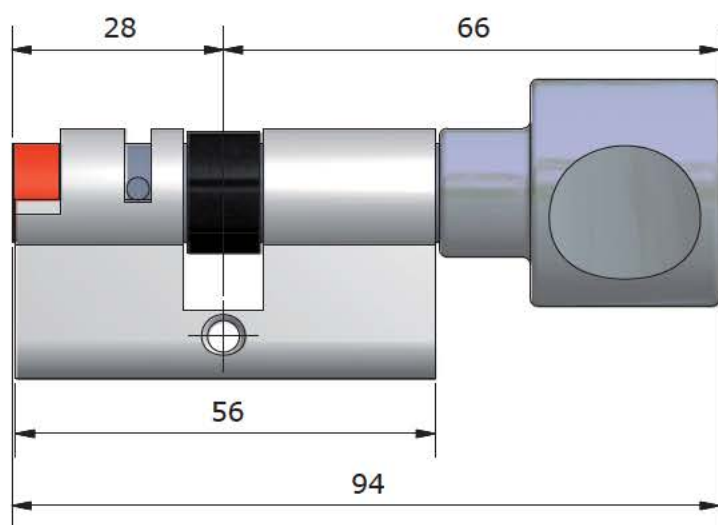
S1500 и S3000 замок и стеновой профиль



Детальный чертеж S1500 и S3000 замок и корпус шкафа.



Детальный чертеж
S1500 и S3000
поворотный цилиндр замка для WC.



Детальный чертеж S1500 и S3000 поворотный цилиндр замка для WC.



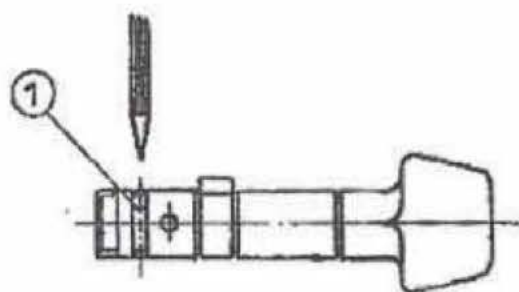
Рычаг правый

Видим белый индикатор когда дверь открыта.



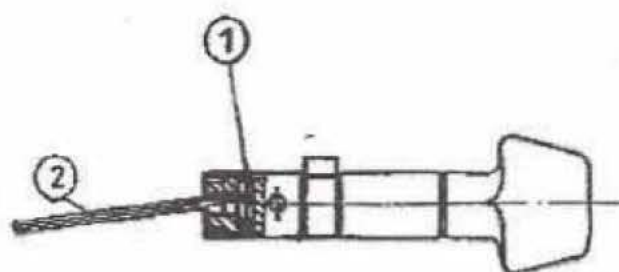
Рычаг левый

Видим белый индикатор когда дверь открыта.



МОНТАЖ:

- 1_Нажмите на суппорт рис. ①. поверните регулятор, что бы нос замка оказался в цилиндре.
- 2_Вставьте цилиндр в механизм замка. Поверните регулятор до упора, пока не поймаете контакт с механизмом замка.
- 3_Закрепите цилиндр винтом.



РАЗБОРКА:

- Втяните стопор рис. ① с иглой ② в гексагональное отверстие. Поверните регулятор на 90 °, пока нос замка не окажется в цилиндре профиля.

Ослабьте крепежный винт цилиндра.