

Системы раздвижных дверей:
Установочные инструкции
ДОВОДЧИК ДЛЯ РАЗДВИЖНЫХ ДВЕРЕЙ S42

Артикулы: 10.01.301
 10.01.302
 10.01.303
 10.01.304

 простая средняя сложная
установка 

С учетом технических изменений

raumplus

ОБЩАЯ ИНФОРМАЦИЯ



Для корректной работы доводчиков, длина верхнего горизонтального профиля должна быть не менее 750 мм, с двумя доводчиками - не менее 820 мм.

ВНИМАНИЕ: Уменьшение данного размера может привести к некорректной работе доводчиков, вплоть до поломки!



Подбор доводчиков осуществляется в зависимости от весовой категории двери: Согласно конструкции, пружина затягивается при открытии двери. Иногда это требует дополнительного усилия, в основном, в категории от 41 кг и выше.

Категория веса	S42	Цвет колпачка
10-20 кг	10.01.301	голубой (регулир.)
21-40 кг	10.01.302	зеленый (не регулир.)
41-60 кг	10.01.303	желтый (не регулир.)
61-80 кг	10.01.304	красный (не регулир.)

ВНИМАНИЕ: Превышение или снижение указанного веса может привести к значительным ограничениям в работе доводчиков!



Все весовые категории доводчиков применимы только если раздвижные двери установлены на твердой поверхности.

Функции доводчика могут быть в значительной степени снижены из за, скажем, ковра или неровного пола. Если устанавливать нижний трек, например, прямо на ковер, есть риск проседания конструкции в области нижних роликов! Проседание до трех миллиметров может привести к 30% снижению категории веса, равно как и "волнистая" поверхность пола

ВНИМАНИЕ: В любом случае, необходимо помнить, что при наличии неровностей пола (как было указано выше - до 3 мм) всегда существует риск возникновения неисправностей в системе доводчиков!



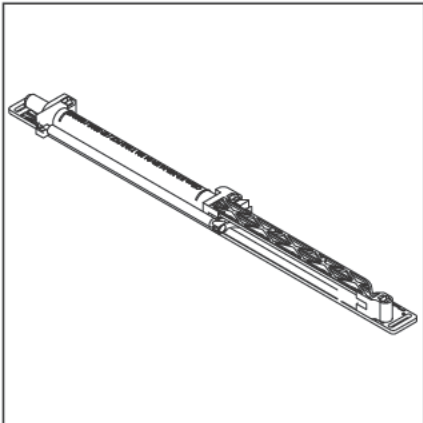
Во избежание повреждения компонентов замка, не прикладывайте чрезмерных усилий при открывании дверей. Максимально возможная скорость двери - 0,5 м/с (2 км/ч)

ВНИМАНИЕ: Превышение максимальной скорости может привести к неисправности.

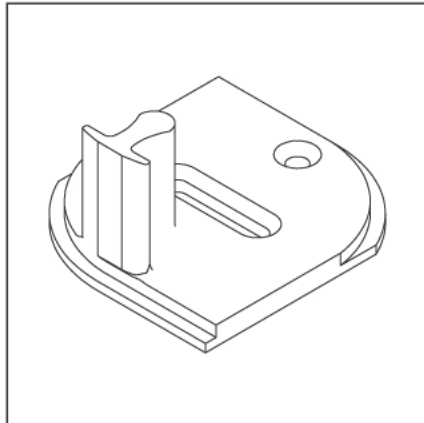
Компоненты замка доводчика могут быть повреждены!

АКСЕССУАРЫ И ИНСТРУМЕНТЫ

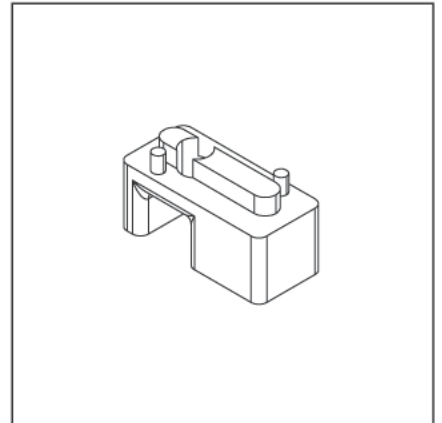
АКСЕССУАРЫ:



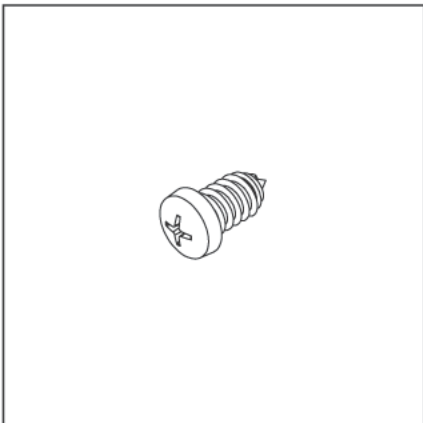
1x Комплект доводчика



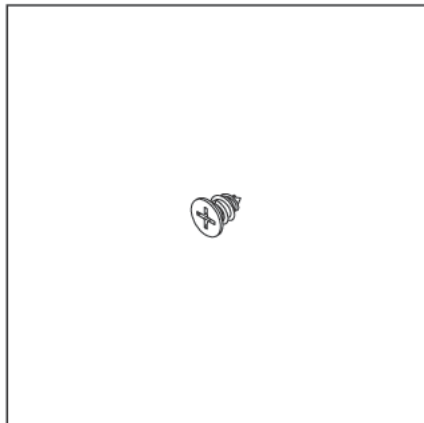
1x стопор доводчика S34



3x монтажная планка S42



2x винт DIN 7981 4,8 x 13

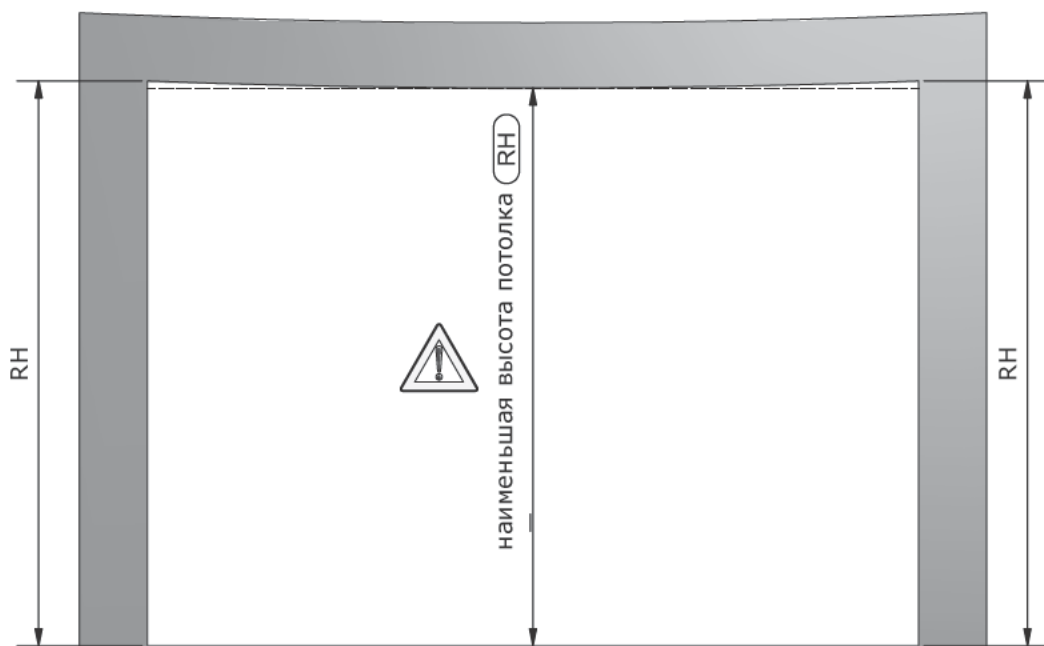


3x винт DIN 7982 2,9 x 6,5

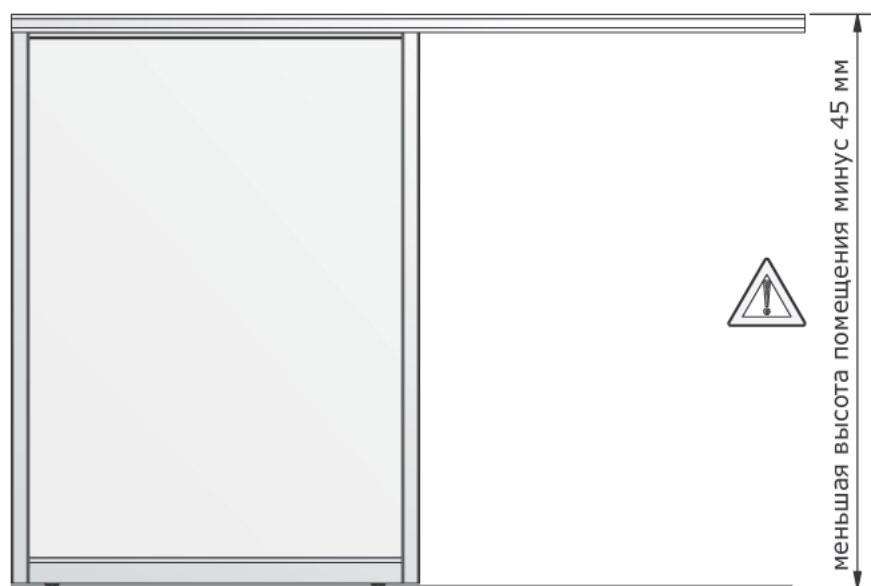
ИНСТРУМЕНТЫ:

- инструмент для сверления
- свёрла
- рулетка, линейка
- карандаш
- шуруповерт с битами
- распиловочный инструмент

СБОРКА



размер раскроя = меньшая высота помещения минус 45 мм

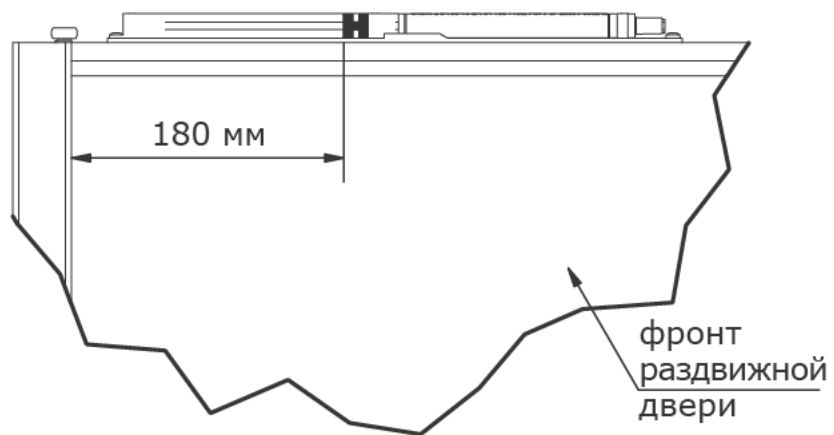


* нижний трек, поверхность

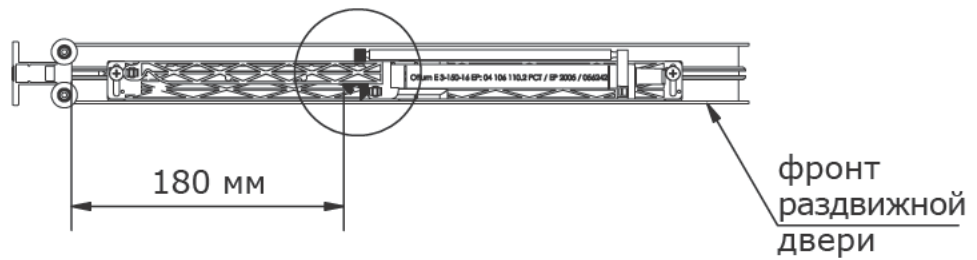
04_05

СБОРКА

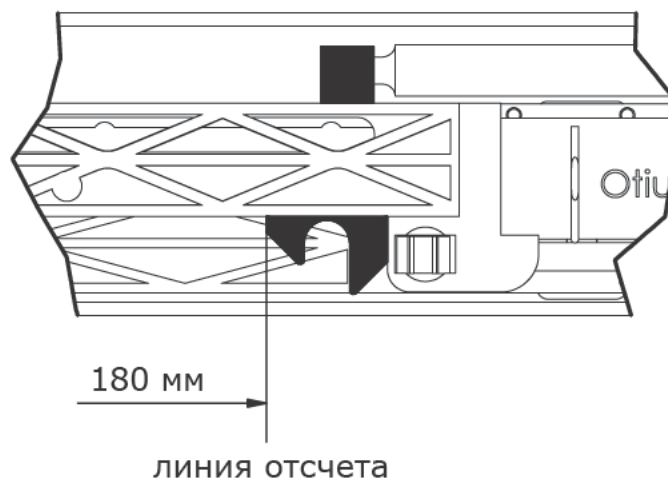
1



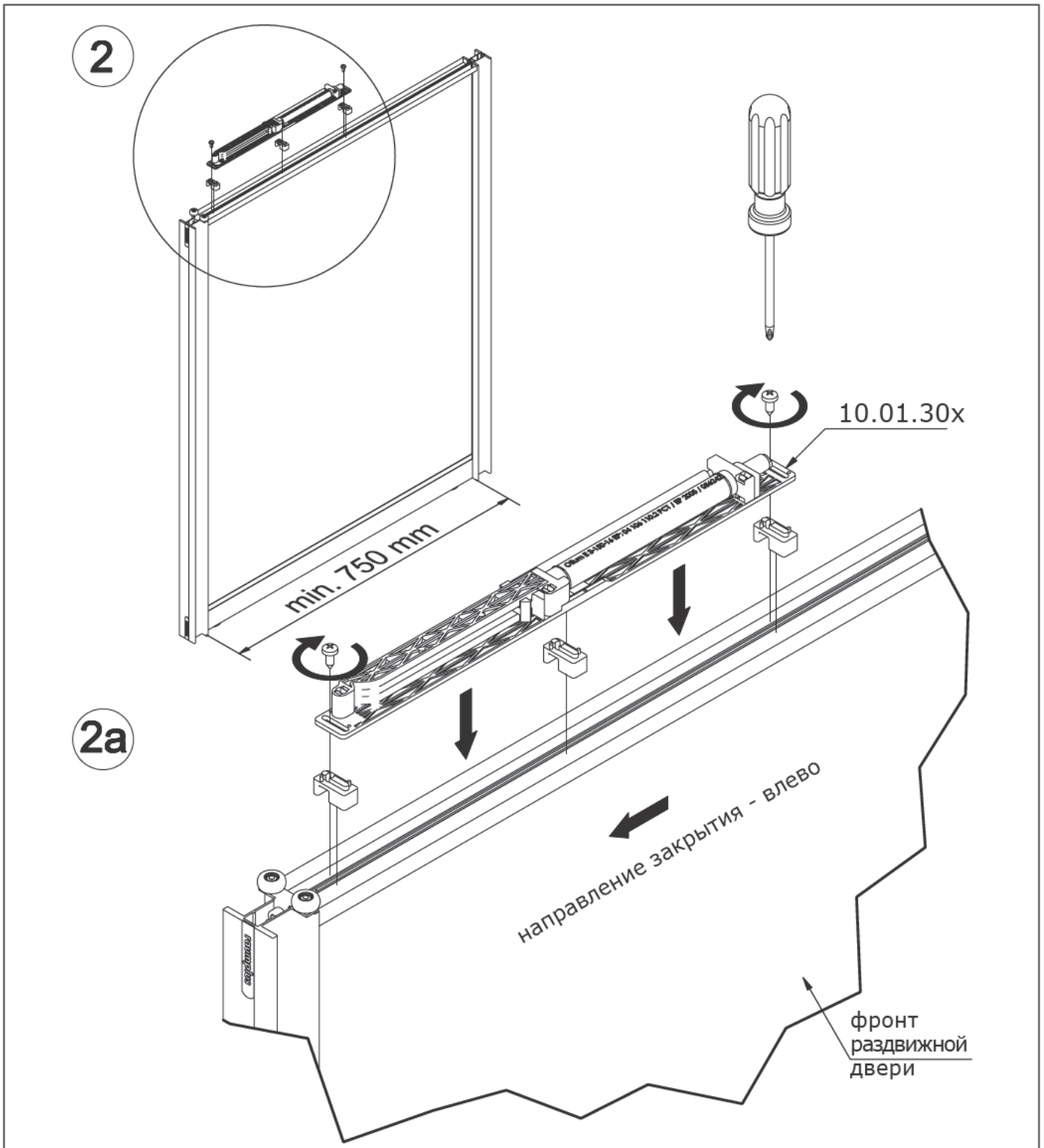
1a



1b



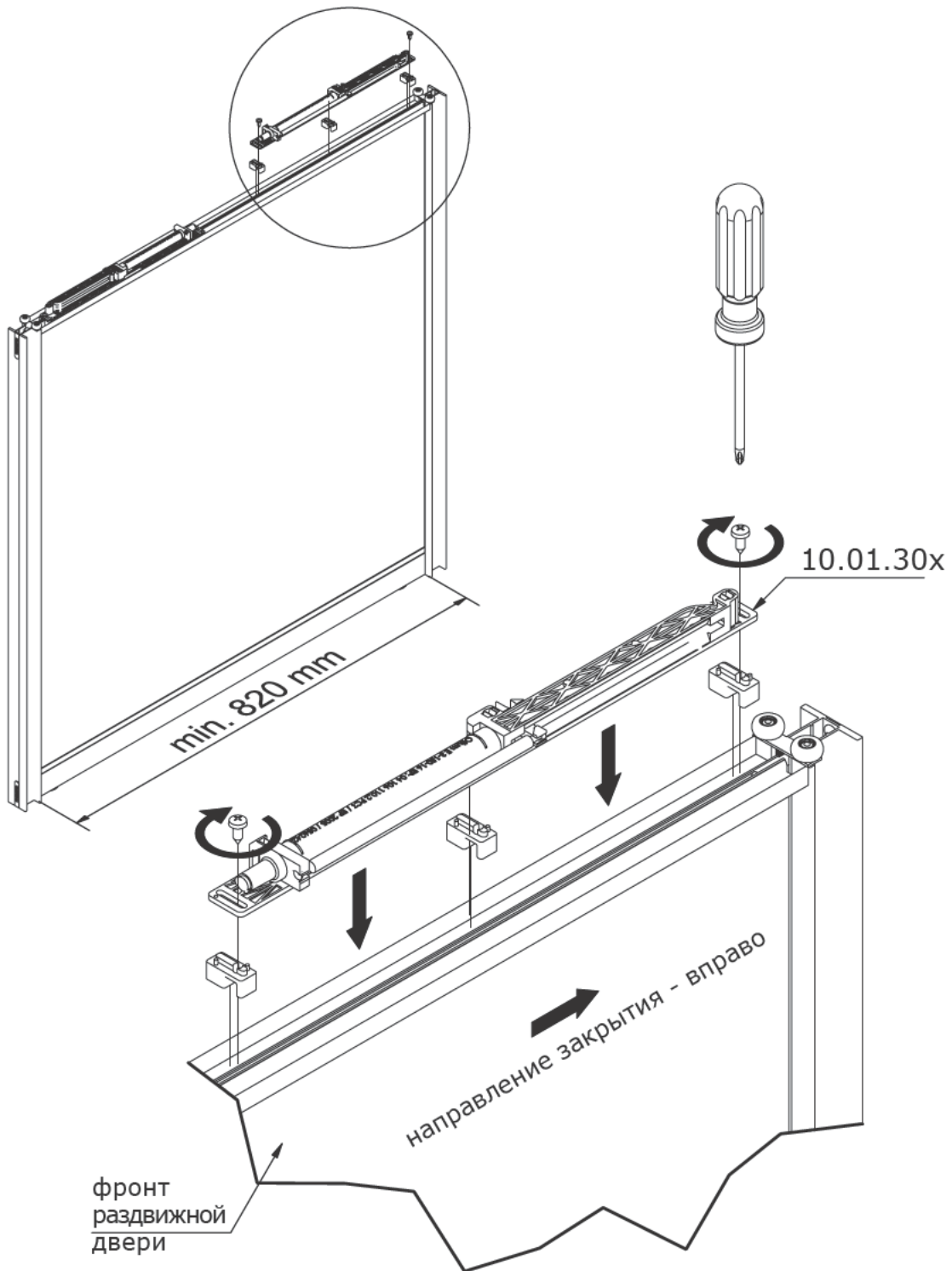
СБОРКА



06_07

СБОРКА

3



3а

фронт
раздвижной
двери

направление закрытия - вправо

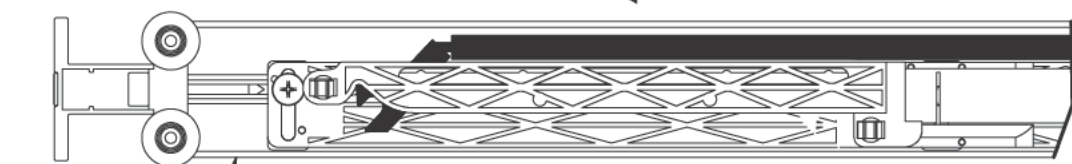
СБОРКА



4

фронт
раздвижной
двери

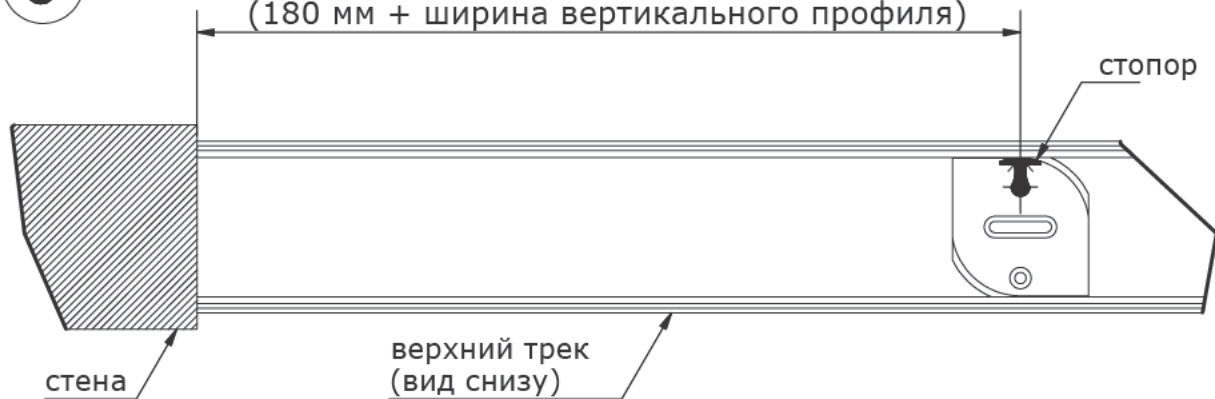
затяните пружину



фронт
раздвижной
двери

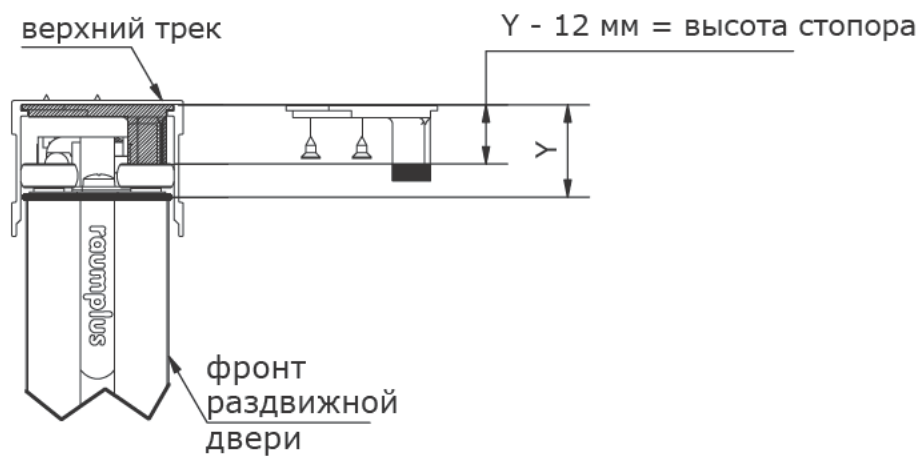
5

отметьте расстояние до стопора
(180 мм + ширина вертикального профиля)



СБОРКА

6

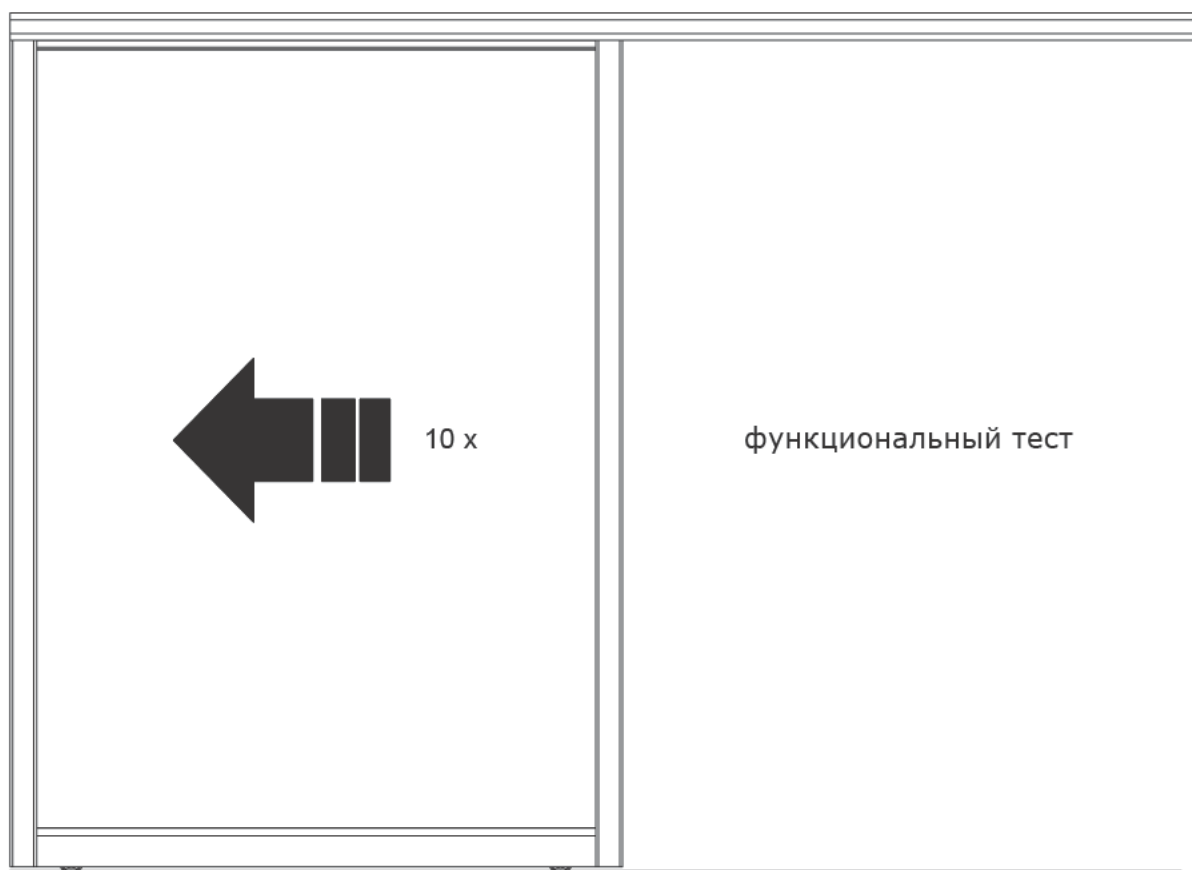


- установите дверь, при необходимости отметьте карандашом стопор необходимой длины.
- отрежьте пин необходимой длины и оденьте колпачок, укрепите стопор в верхней направляющей с помощью шуруповерта.

СБОРКА

7

протестируйте дверь
при необходимости отрегулируйте синий регулировочный винт
(только для 10.01.301)

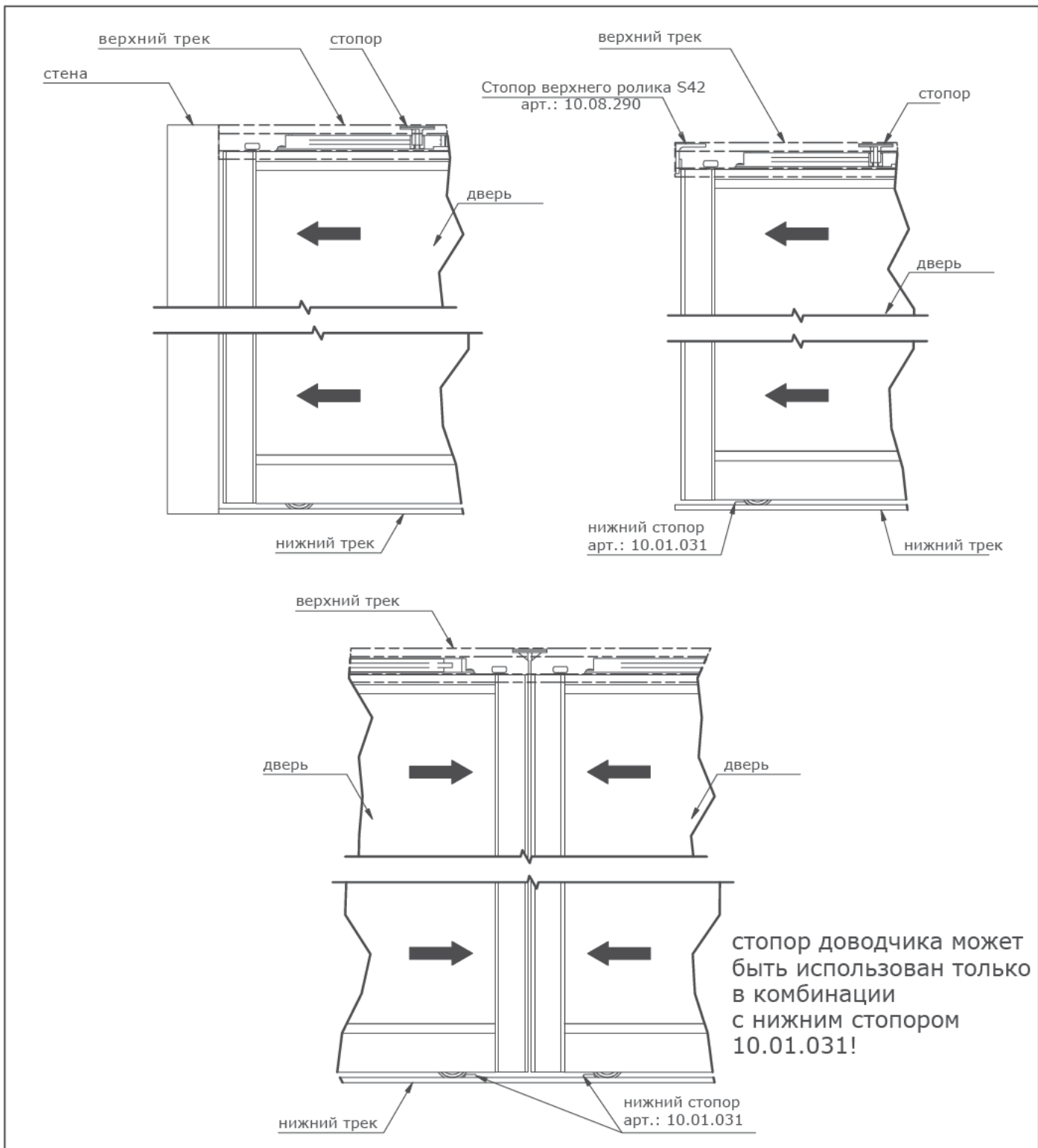


10_11

РЕЗЮМЕ ЭТАПОВ РАБОТЫ

1. Проверьте дверь и измерения места установки
2. Установите и затяните доводчики
3. Установите и выровняйте дверь
4. Установите стопор, при необходимости, укоротите
5. Проверьте функциональность

ПРИМЕРЫ СБОРКИ



12_