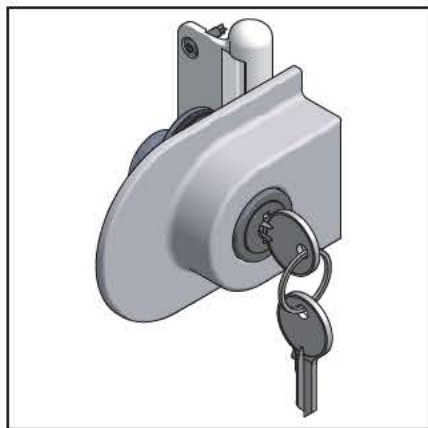


# СИСТЕМЫ РАЗДВИЖНЫХ ДВЕРЕЙ: СБОРОЧНАЯ ИНСТРУКЦИИ. ЗАМКИ ДЛЯ СЕРИИ 751.

## АКСЕССУАРЫ:



1\_



2\_

1\_ Замок для 751 серии (10.01.751)\_ для панелей толщиной 6 -10 мм.

2\_ Адаптер для стекла толщиной 4 мм. (арт. 10.01.754)

## ИНСТРУМЕНТЫ:

Отвертка с крестообразной битой (PH1) и сверло (AW 10)

## ТЕХНИЧЕСКОЕ ОПИСАНИЕ:

### Общие сведения:

Профиль - система S751 с анодировкой, с покрытием или шпоном, только с нижним горизонтальным профилем (15.04.0xx).

Толщина плиты - 10 мм, 8 мм, 6 мм и 4 мм (в случае необходимости применяется резиновая прокладка со стороны замка; см. подборку вариантов).

### Цилиндр замка:

Профильный цилиндр с 2-мя ключами, запираемый с одной стороны.

### Область применения:

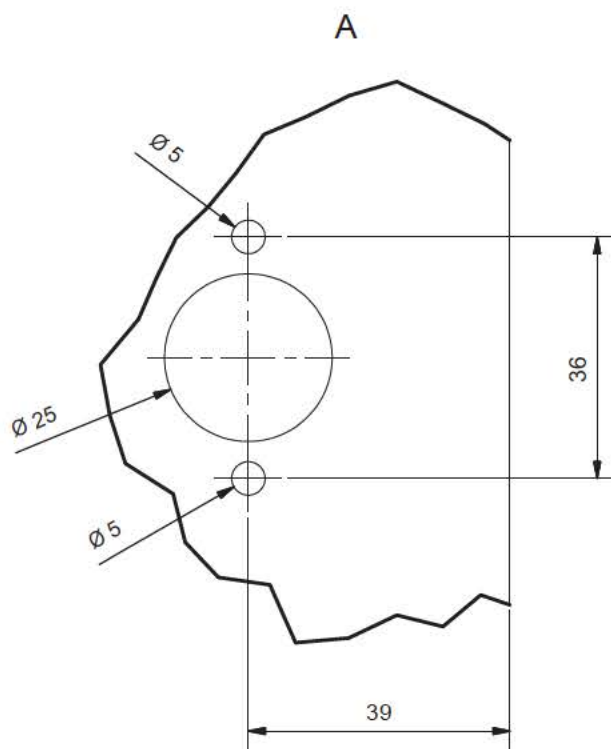
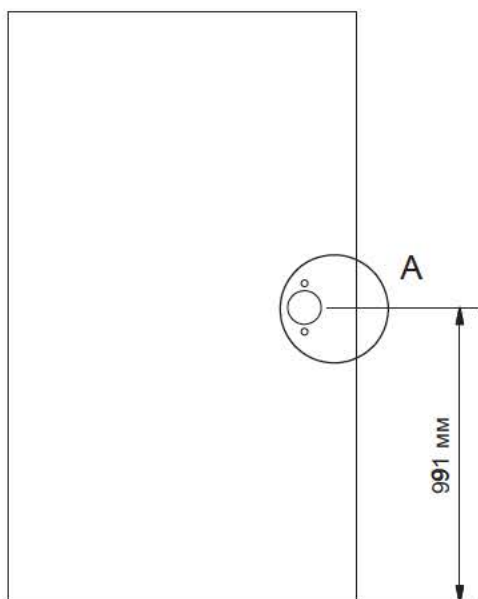
Жилые или общественные помещения.

### Возможности применения:

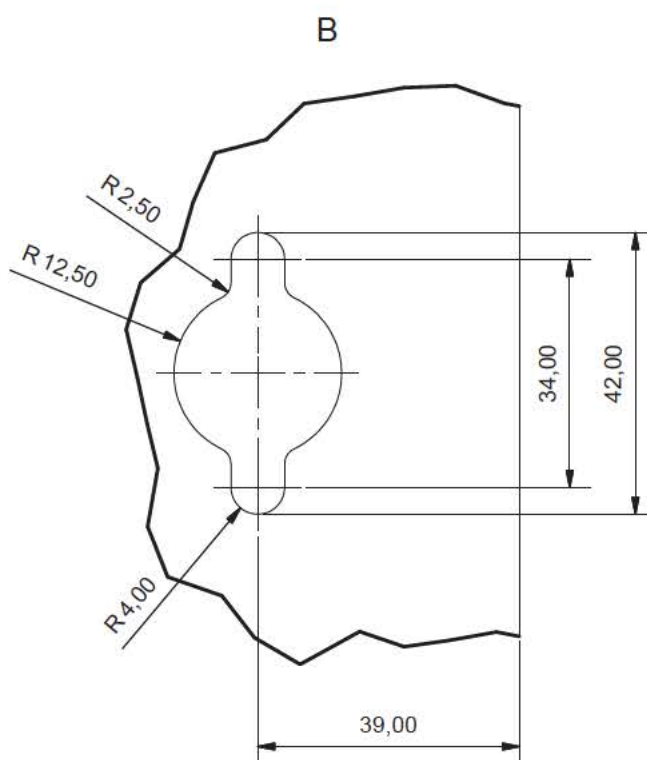
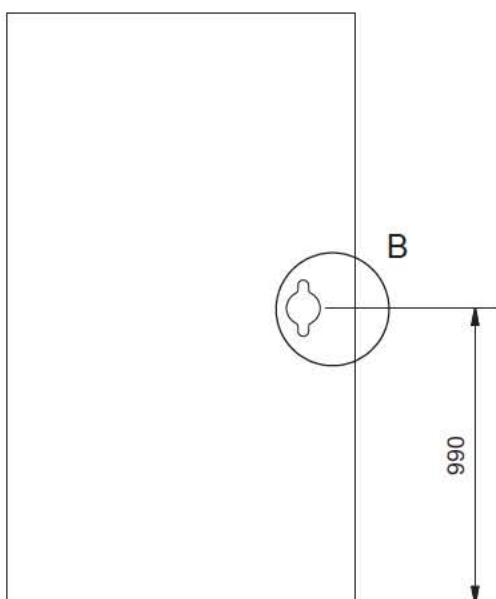
Повсеместно

# ДЕТАЛЬНЫЙ ЧЕРТЕЖ ВЫРЕЗ ДЛЯ ДЕРЕВЯННОЙ ИЛИ СТЕКЛЯННОЙ ПАНЕЛИ

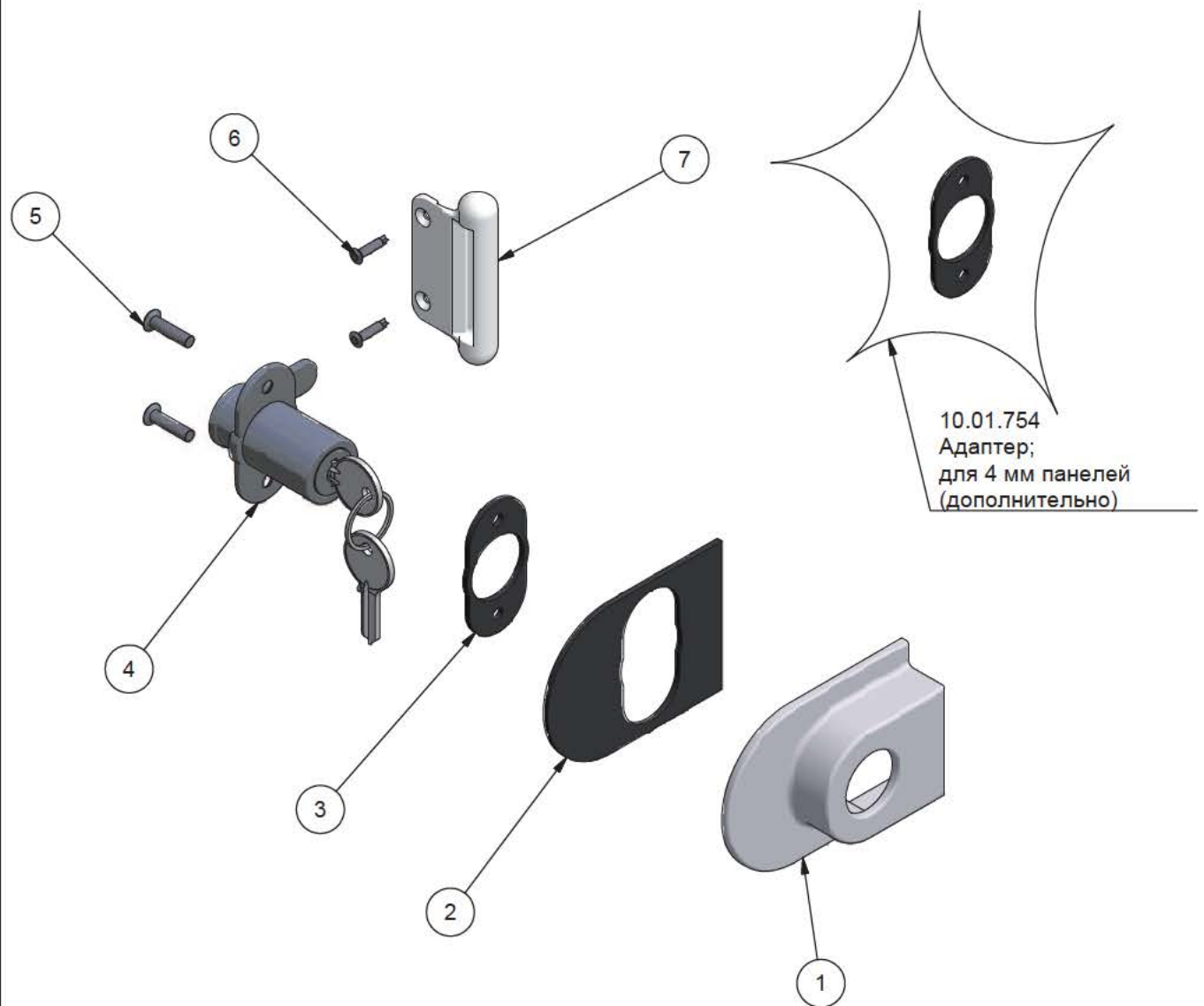
Вырез для деревянных панелей  
10 мм и 8 мм



Вырез для панелей из стекла  
4 мм, 6 мм и 8 мм



# ДЕТАЛЬНЫЙ ЧЕРТЕЖ. РАЗОБРАННЫЙ ЧЕРТЕЖ ПОЛНОЙ СИСТЕМЫ.

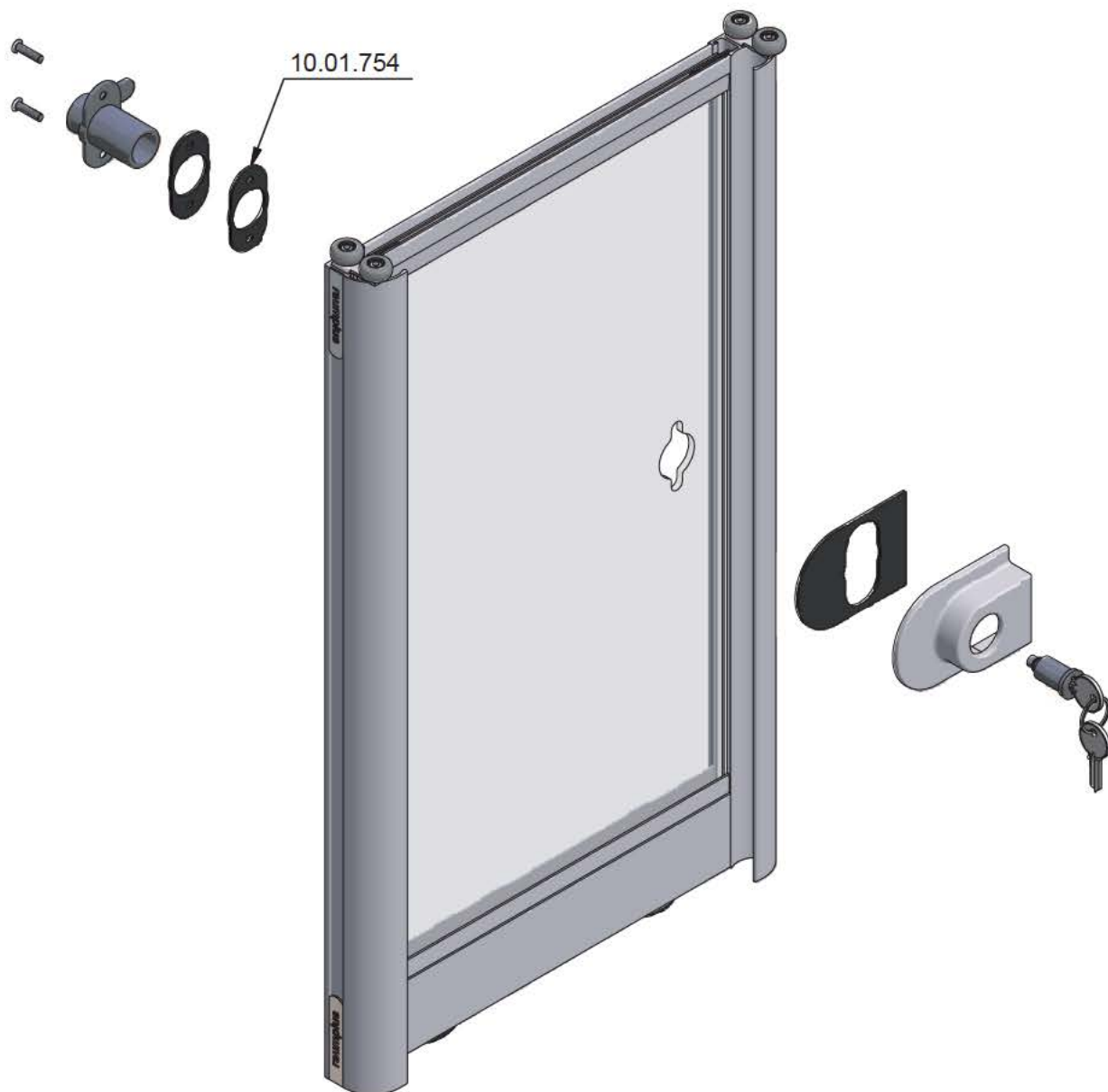


Артикул 10.01.751  
Группа для замка S751

артикульный лист

ОБЪЕКТ	КОЛ-ВО	АРТИКУЛ	ОПИСАНИЕ	МАТЕРИАЛ
1	1	10.01.751A	Внешняя панель замка S751	Цинк
2	1	10.01.751B	Резиновая прокладка для внешней панели	Резина SBR 1065
3	1	10.01.751C	Резиновая прокладка для запора замка S751	Резина SBR 1065
4	1	10.01.751D	Запор замка S751 с овальной планкой и болтом 35 мм	
5	2	10.01.751E	Потайной винт с овальной шляпкой M4x18 DIN 966 (ISO 7047)	Сталь (оцинкованная)
6	2	10.01.751F	Потайной винт с овальной шляпкой AW10 2,9x13	Сталь (оцинкованная)
7	1	10.01.751G	Фиксатор для запираения замка S751	Пластмасса

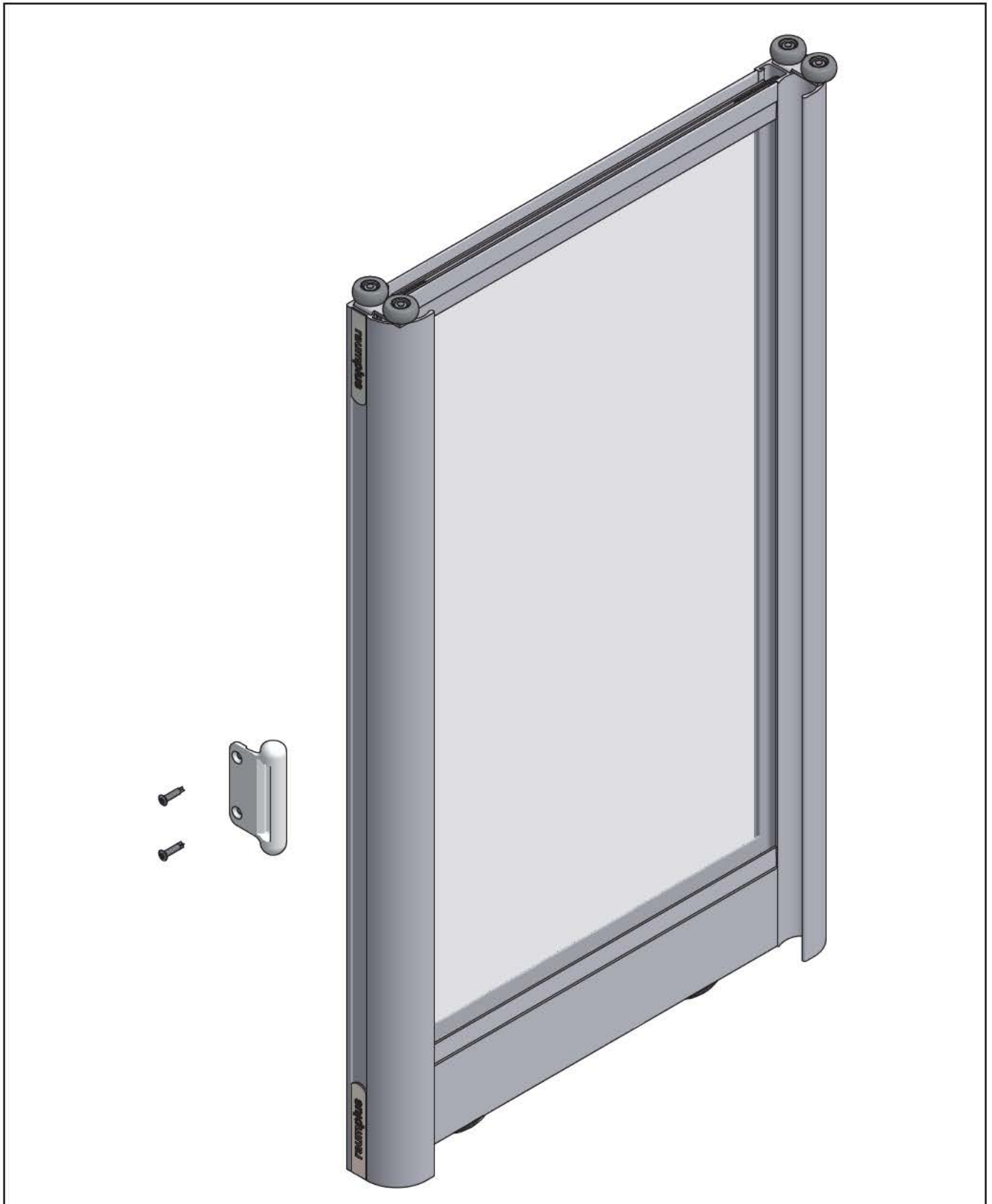
# \_ВАРИАНТЫ СБОРКИ ДВЕРЬ С ЗАМКОМ



Вид для 4 мм плиты  
(10.01.751 и 10.01.754)

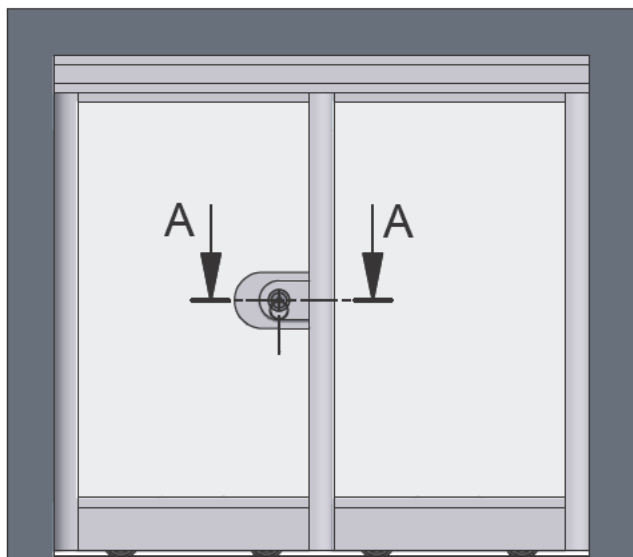
Толщина панели	
4 мм	2
6-8 мм	1
10 мм	0

**\_ВАРИАНТЫ СБОРКИ  
ДВЕРЬ С ФИКСАТОРОМ ДЛЯ ЗАПИРАНИЯ.**



# \_МОНТАЖ

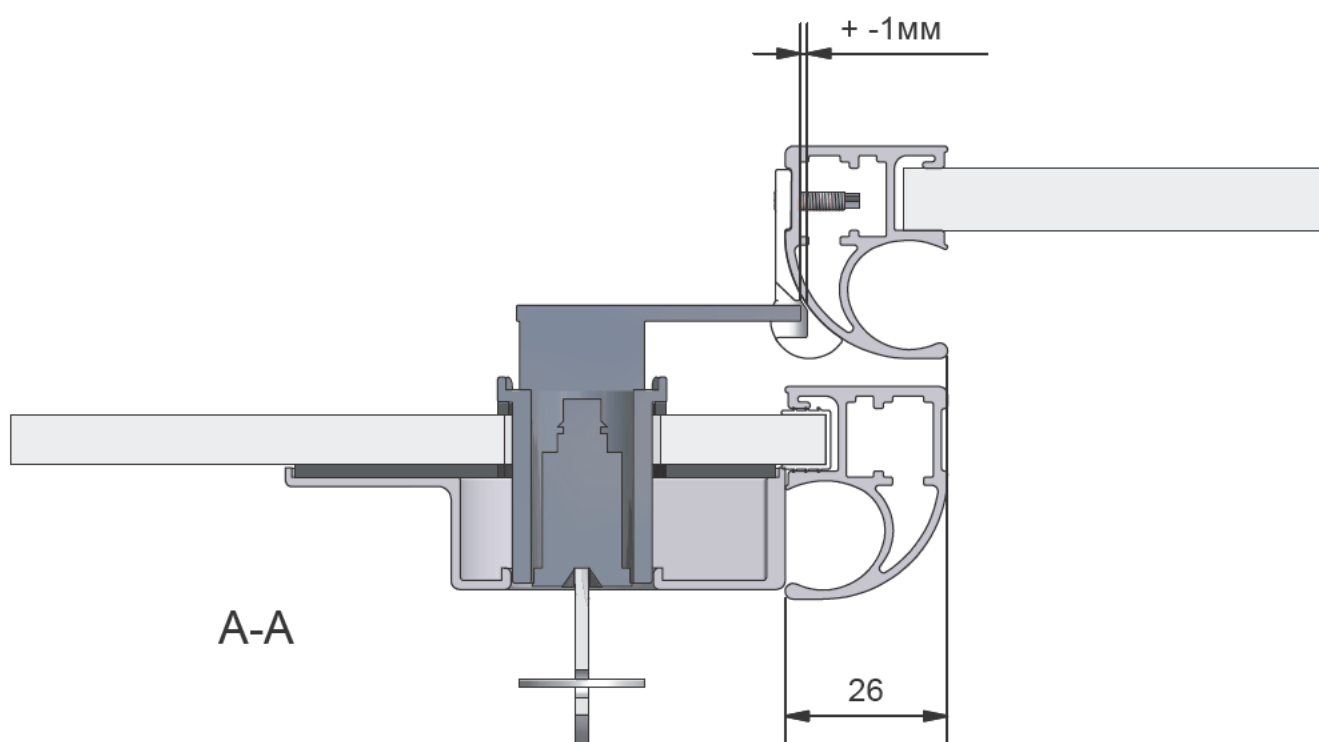
1



Монтаж и настройка дверей.

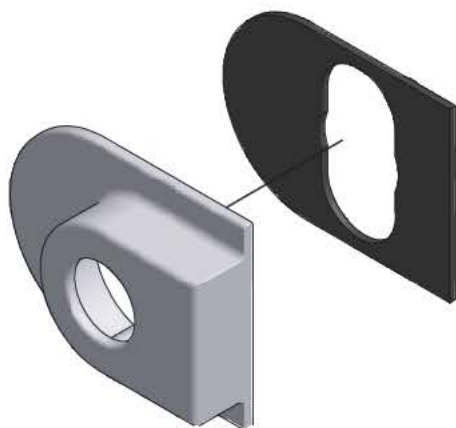
ВАЖНО:

Перекрытие дверей друг другом должно быть ровно 26 мм!!!



## \_МОНТАЖ

2



Удалите защитное покрытие на резиновой площадке, что бы освободить самоклеящийся слой.

2



Удалите защитное покрытие с резиновой прокладки для запора замка с овальной планкой.

**ВАЖНО:**

Для 4 мм панелей и плит нужны 2 резиновые прокладки.

Для 10 мм плит резиновые прокладки не нужны.

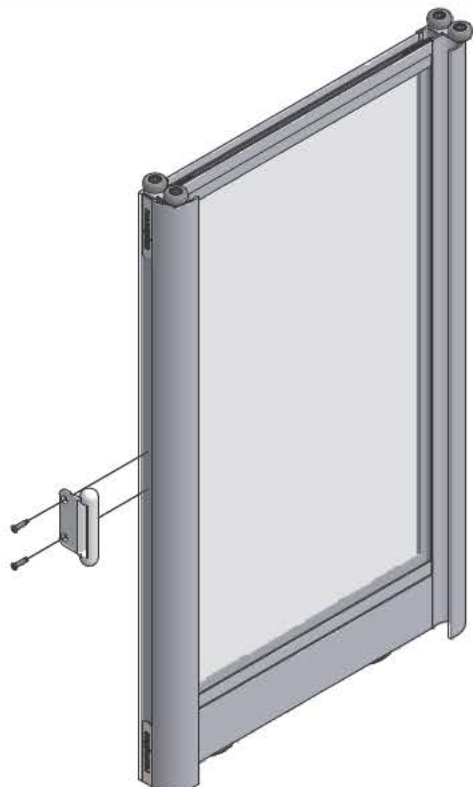
## \_МОНТАЖ

3



Установите замок в дверь и прикрепите внешнюю панель.

4



Установите фиксатор для запирания замка в нужном положении и закрепите его винтами - саморезами.

**ВАЖНО:**

Перед креплением винтами - саморезами проверьте уровень установки фиксатора запирания замка, так, чтобы он находился точно на такой же высоте, что и замок, а язычок замка, в закрытом положении, точно совпадал с серединой фиксатора. Рекомендуется установка замка на высоте примерно 1050 мм от нижнего края двери.

Проверьте работоспособность замка.