

Системы раздвижных дверей:

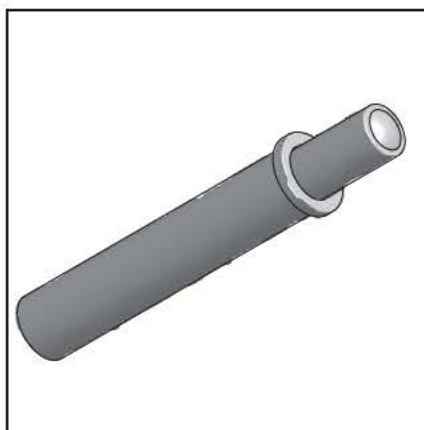
СБОРОЧНЫЕ ИНСТРУКЦИИ

Мягкий стопор для верхнего ролика для системы "AIR" 1500 и 3000.

АКСЕССУАРЫ:



1_



2_

1_ и 2_ стопор для верхнего ролика с амортизатором "AIR" (10.05.017)_состоящий из стопора для верхнего ролика "Система AIR" (рисунок 1_) и амортизатор для стопора „AIR" (рисунок 2_).

ИНСТРУМЕНТЫ:

Дрель-шурупверт; если потребуется - ударная дрель; набор сверл и буров (по металлу и ударные)

ФУНКЦИОНАЛЬНОЕ ОПИСАНИЕ:

Стопор для верхнего ролика с демпфером служит для смягчения двери во время закрытия, и удерживания её в закрытом состоянии.

Сочетание демпфера и позиционера делает закрытие дверей безопасным.

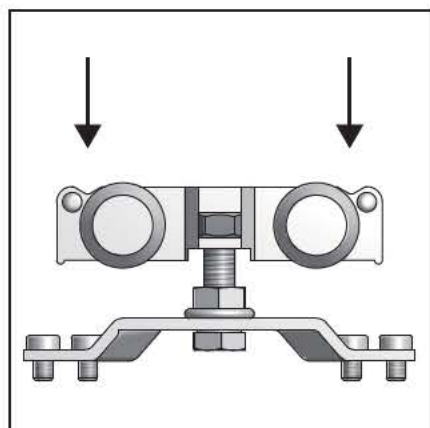
Винты креплений должны быть специально отобраны для каркасного материала (потолок, ДСП, и т. д.) и они не входят в комплект поставки. Продольное отверстие учитывает возможность регулировки до 4 мм в продольной оси.

Минимальные требования для винта:

_винт с потайной головкой

_диаметр 4 мм

_диаметр потайной головки не более 9 мм, длина винта не менее 30мм.



3_

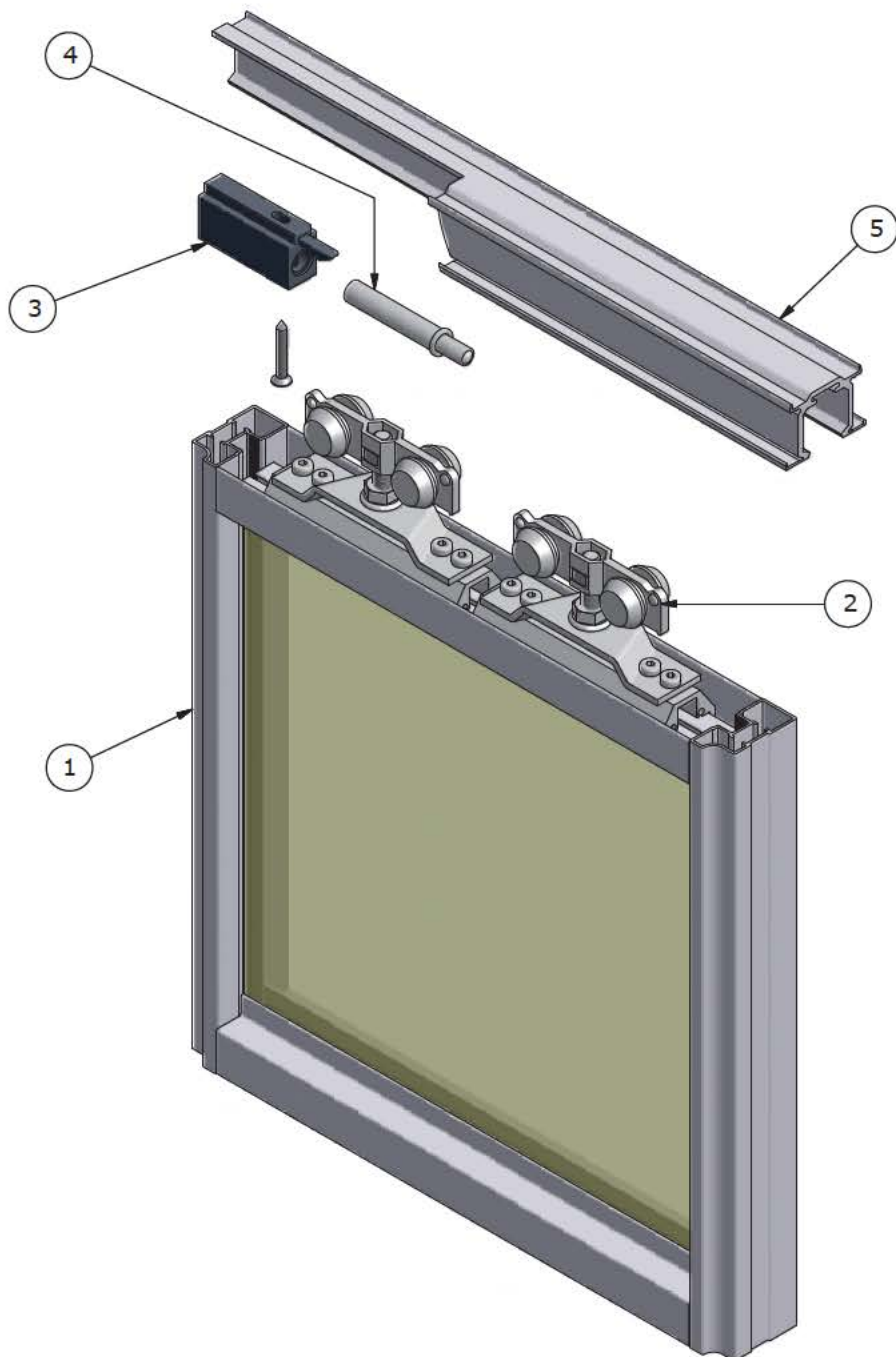
Варианты комбинации: может быть скомбинирован с S1500 и S3000 вертикальным профилем.

Важно: Основное функциональное требование - возможность комбинации верхним роликом "AIR" (10.06.200) (рисунок 3_).

raumplus

_СБОРКА

Чертеж системы в сборе.

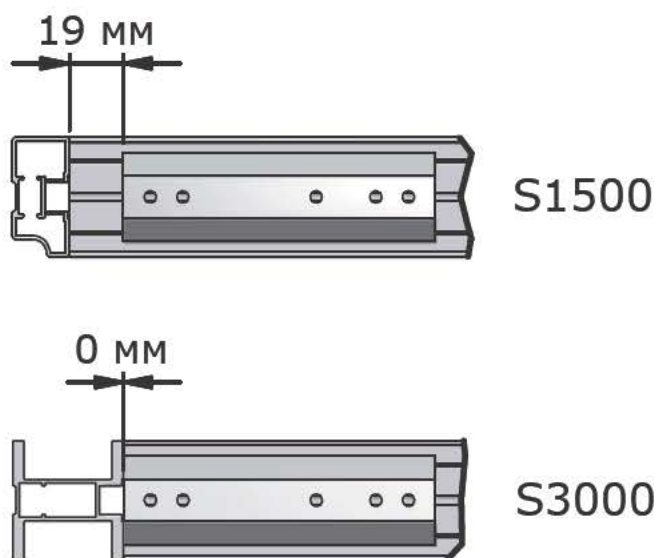


ПОПОЗИЦИОННЫЙ ЛИСТ

ОБЪЕКТ	КОЛИЧ-ВО	АРТИКУЛ	ОПИСАНИЕ
1	1	Дверь	S1500 профиль асимметричный
2	2	10.06.200	Ролик верхний "AIR"
3	1	10.05.017_1	Стопор для верхнего ролика "AIR"
4	1	10.05.017A	Демпфер для стопора "AIR"
5	1	14.55.0xx	Верхняя направляющая "AIR"

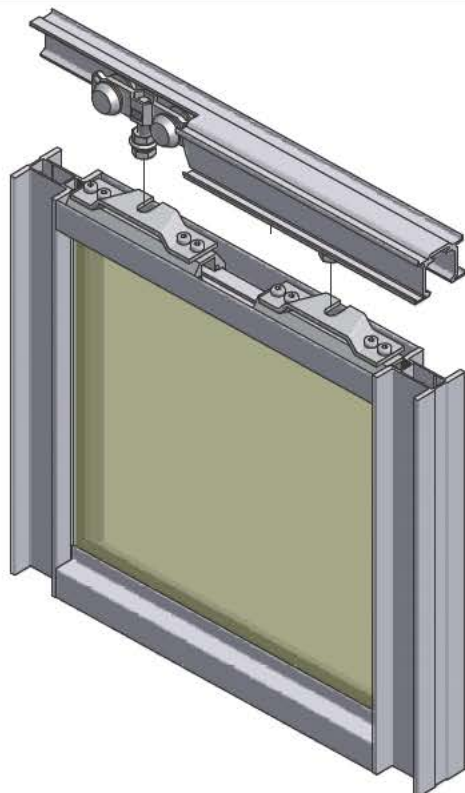
_СБОРКА

1



Проверьте расстояние от профиля до крепления верхнего ролика.

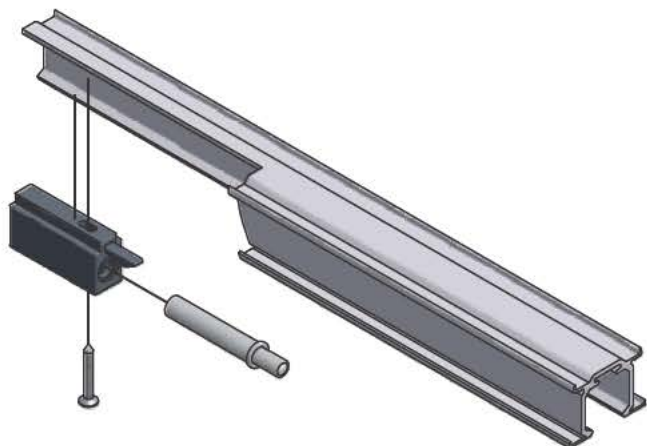
2



Повесьте дверь.

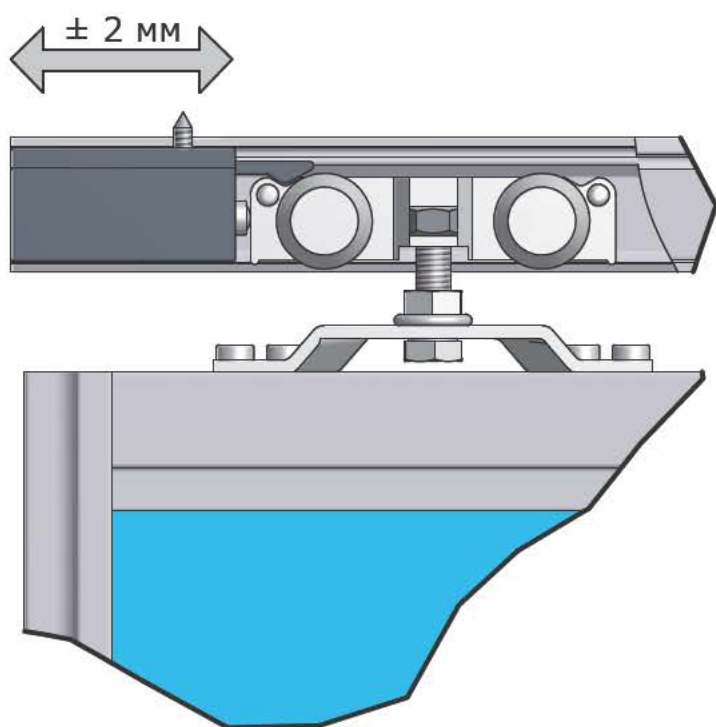
_СБОРКА

3



Приведите стопор для главного ролика в правильное положение, отметьте отверстие для сверления и выполните сверловку. Укрепите стопор главного ролика в верхней направляющей с помощью заклепки или винта. Затем вставьте демпфер в положении "открыто".

4



Проверьте работу механизма, и при необходимости отрегулируйте верхний ролик (± 2 мм).