

Раздвижные двери. Инструкция по установке. ДОВОДЧИК РАЗДВИЖНЫХ ДВЕРЕЙ S42 / S34 / S26

Версия 7.0 (2014-11-26)

8.21.2.c

Installation  easy medium difficult

Subject to technical changes.

raumplus

ОГЛАВЛЕНИЕ И ИНСТРУМЕНТЫ

ОГЛАВЛЕНИЕ:	Инструменты	стр	02
	Инструменты о продукции	стр	03
	Аксессуары	стр	05
	Размеры для нарезки	стр	06
	Инструкция по установке	стр	07
	Функциональный тест/	стр	12
	Вероятные ошибки		

ИНСТРУМЕНТЫ: (самое необходимое)	n	Набор отверток
	n	Шестигранные ключи 2 мм
	n	Пила по металлу
	n	Измерительные приборы
	n	Карандаш



Версия 7.0:

ИНФОРМАЦИЯ О ВЕРСИИ:
Новый модернизированный доводчик

ИНФОРМАЦИЯ О ПРОДУКЦИИ

ОБЩАЯ ИНФОРМАЦИЯ:

Приготовления









- n Это руководство является частью продукта и описывает правильную и безопасную установку системы. Перед установкой доводчика внимательно ознакомьтесь с данной инструкцией.
- n Для установки доводчиков на уже смонтированных дверях строго соблюдайте указания, описанные в данной инструкции.

- n Сборка должна производиться только профессиональными монтажниками в строгом соответствии с данной инструкцией. Неправильная установка может стать причиной дефектов и негативных последствий, что ставит под угрозу надежное крепление и безопасное использование системы. В данной ситуации производитель снимает с себя ответственность за неблагоприятные последствия, связанные с отклонениями от инструкции.

- n В процессе эксплуатации возможно потребуются дополнительная настройка (регулирование) дверей, стопоров, позиционеров, нижних роликов и др.

- n Пожалуйста проверьте комплектность поставляемых частей и отсутствие видимых дефектов при транспортировке
- n Пожалуйста, в случае отсутствия каких-либо деталей или при обнаружении видимых дефектов - немедленно свяжитесь с ответственным поставщиком
- n Предполагается точное соответствие с рекомендуемыми размерами раскрыя, в соответствии с данной инструкцией

ОБОЗНАЧЕНИЯ:

Символ	Обозначение	Символ	Обозначение
	Риск или опасность		Не использовать шуруповерт
	Совет или информация		
	Дополнительная информация / или другие документы		
	Направление, указатель / направление движения		
	„Да“ или „Правильно“		
	„Нет“ или „Ошибка“		
	Последовательность действий		

СИСТЕМА:

ДОВОДЧИК РАЗДВИЖНОЙ ДВЕРИ

- n Минимальная ширина горизонтального профиля двери 750 мм

Информация о продукте

Общая информация:

Безопасность продукта

- n На момент поставки система соответствует уровню соответствующих правил безопасности

Использование:

Использование по назначению

- n Предпосылкой для использования по назначению данной системы является сборка и установка профессиональными монтажниками, в соответствии с данной инструкцией. Все фитинги должны быть достаточно прочно закреплены, но не перегружены и не изменены во время установки.
- n Специальные решения возможны только при согласовании с raumplus

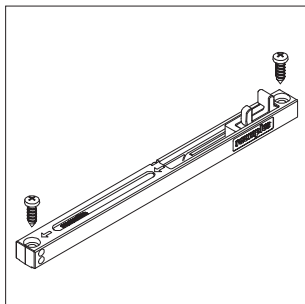
Использование не по назначению

- n Риск и опасность могут возникнуть в следующих случаях:
 - Дверная система установлена и закреплена не надлежащим образом
 - Не были соблюдены инструкции по безопасности и установке
 - Неправильная установка или фиксация
 - Превышен максимальный вес двери
 - Произошли дополнительные нагрузки на арматуру
 - Фитинги использовались не в помещении
 - Произошло защемление рук или других частей тела при закрывании дверей
 - Система используется не по назначению

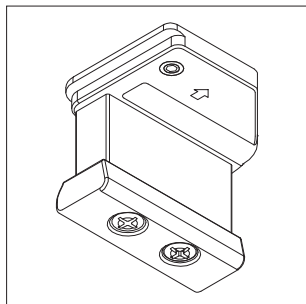
Структурные модификации

- n Структурные изменения, которые не предлагаются в качестве аксессуара от raumplus могут быть установлены только при согласовании с raumplus GmbH!

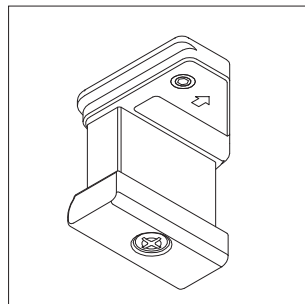
АКСЕССУАРЫ



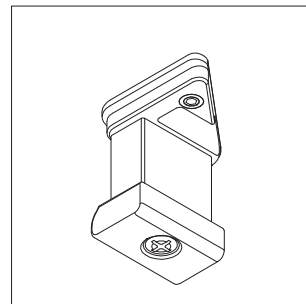
1_ 10.01.5x0



2_ 10.01.592



3_ 10.01.591



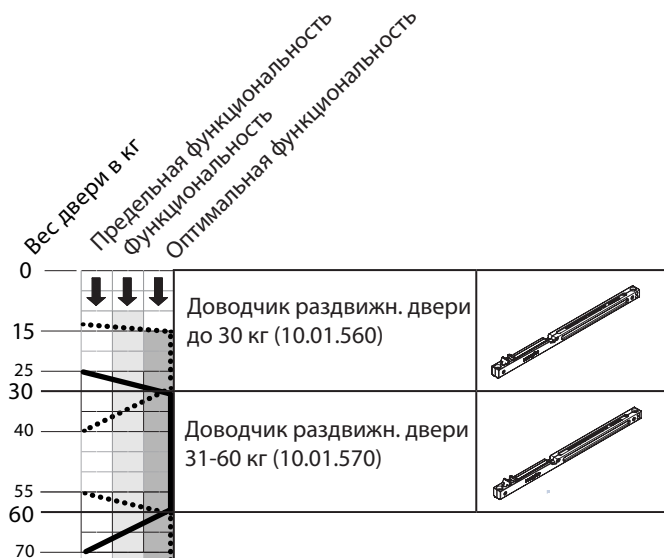
4_ 10.01.590

1_ Доводчик S26 / S34 / S42
 для раздв.дверей 10 - 30 кг (10.01.560)
 31 - 60 кг (10.01.570)

2_ Ответная часть доводчика S42
 3_ Ответная часть доводчика S34
 4_ Ответная часть доводчика S26

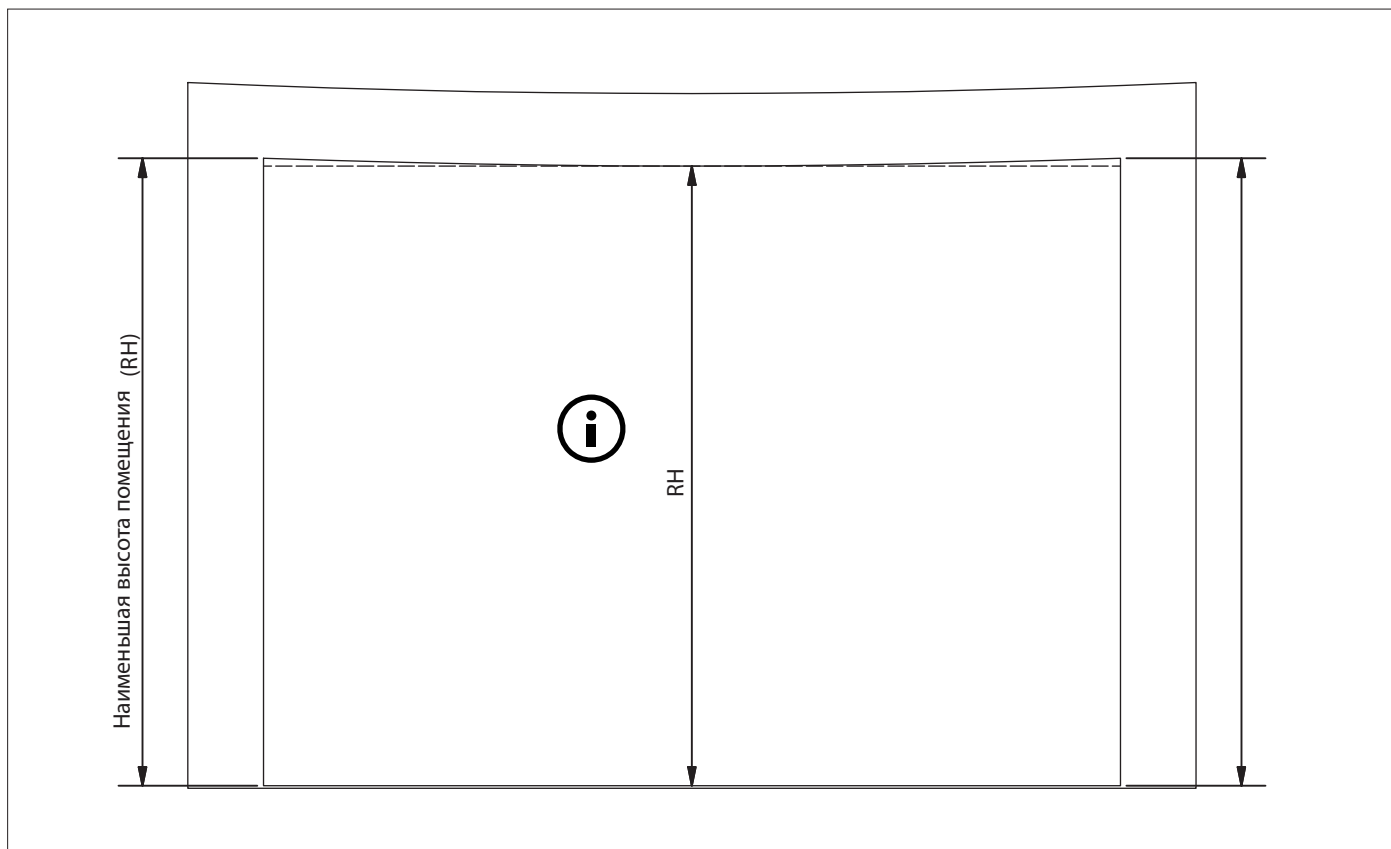
Без иллюстрации:

5_ Стопор нижней направляющей
 6_ Стопор верхней направляющей
 7_ Тормоз для раздвижной двери

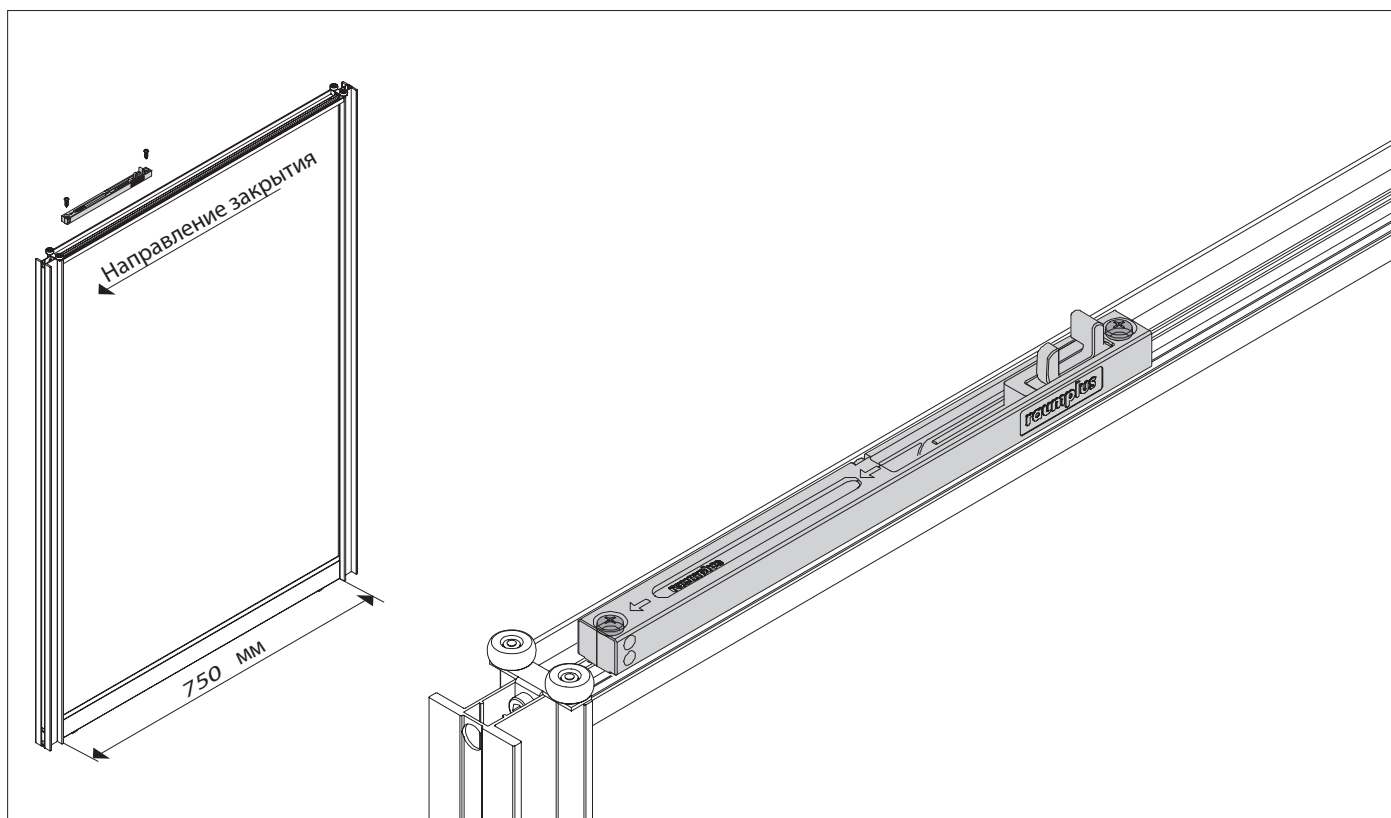


РАЗМЕРЫ РЕЗКИ

ПРИГОТОВЛЕНИЯ

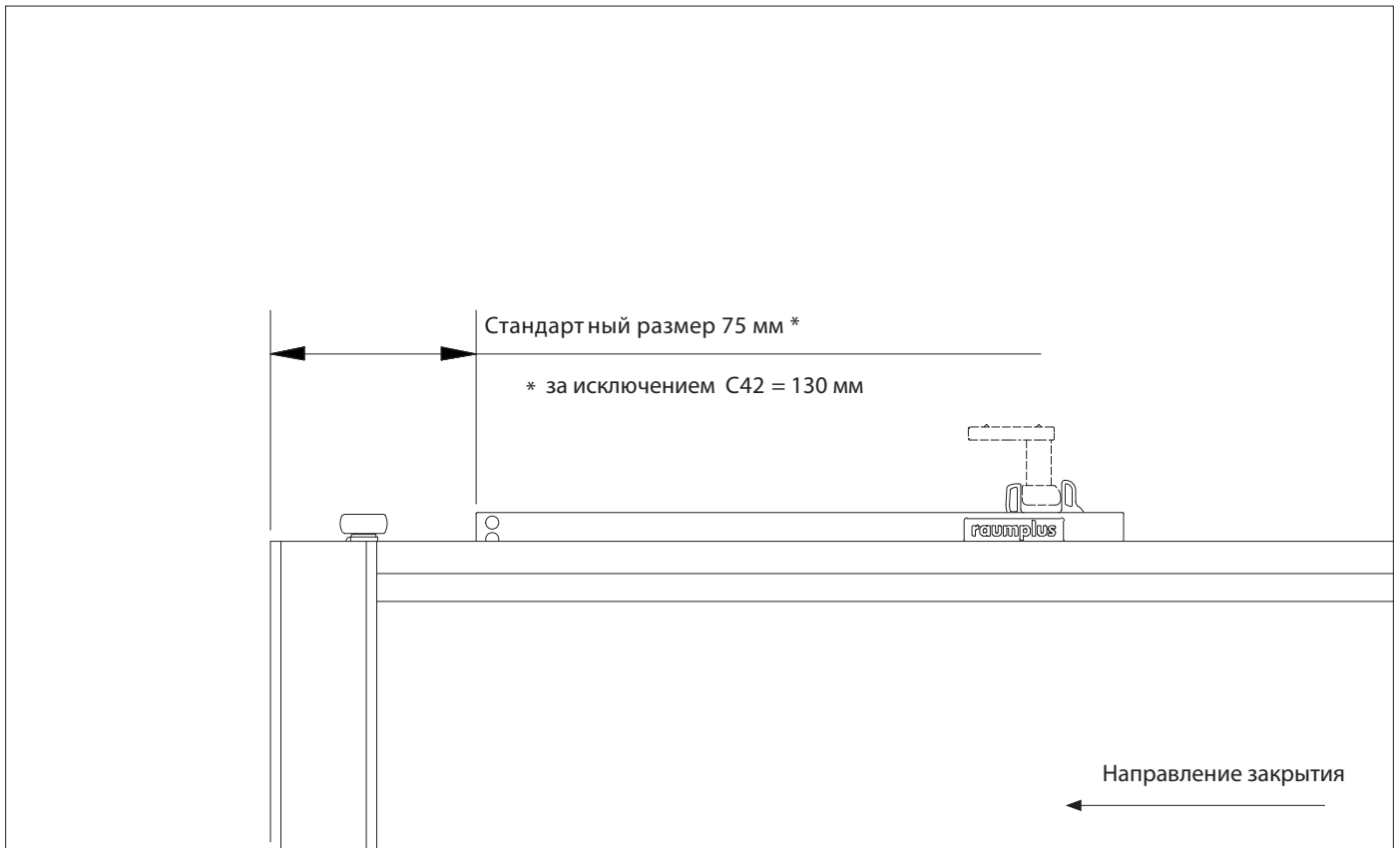


1_ При замерах всегда выбирайте наименьшую высоту помещения

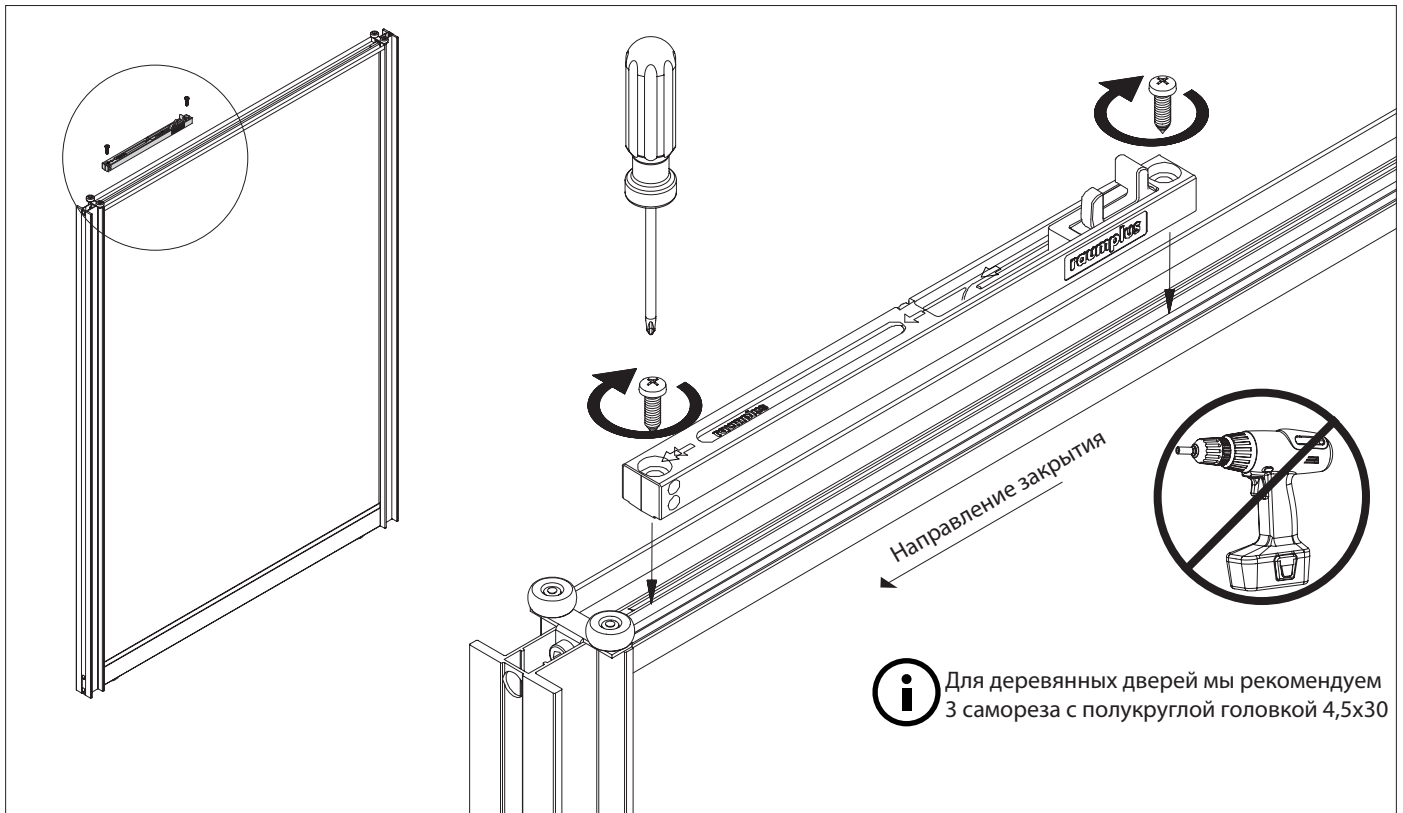


3_ Минимальная длина горизонтального профиля двери при использовании доводчика 750 мм

ДОВОДЧИК РАЗДВИЖНОЙ ДВЕРИ



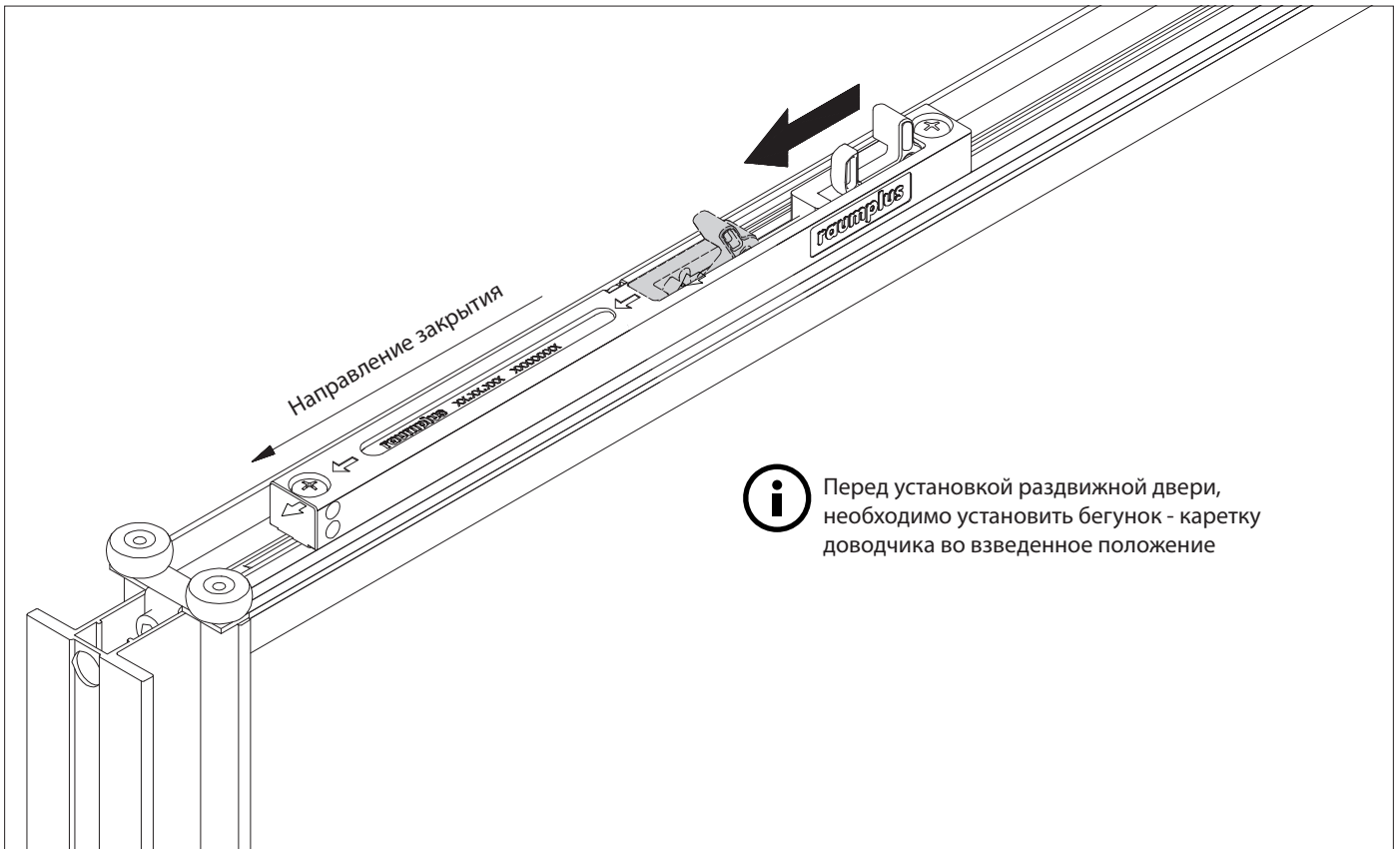
4_Положение доводчика раздвижной двери



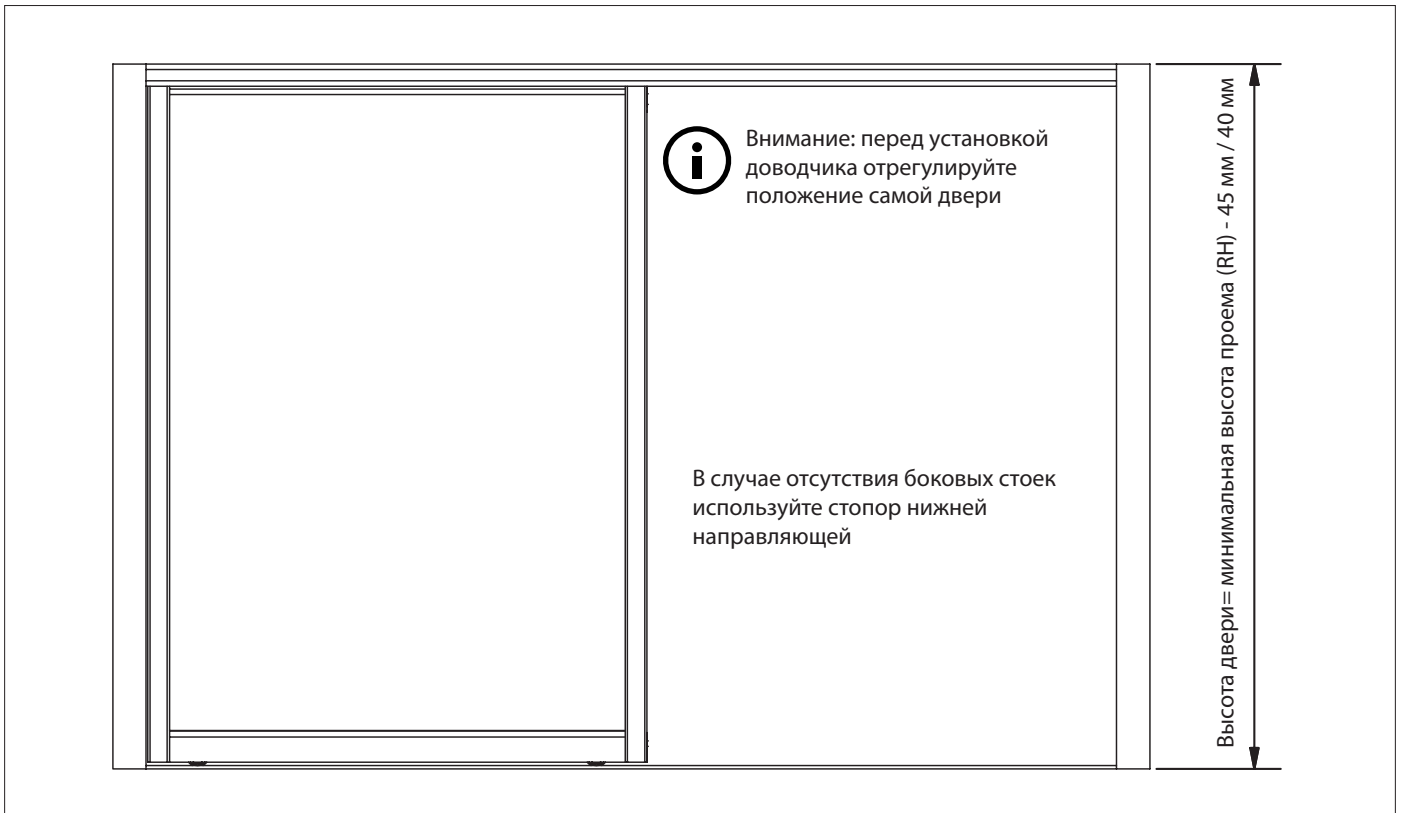
5_Установка доводчика раздвижной двери

ИНСТРУКЦИЯ ПО УСТАНОВКЕ

ДОВОДЧИК РАЗДВИЖНЫХ ДВЕРЕЙ



6_ Внимание! Перед установкой двери установите бегунок - каретку во взведенное положение

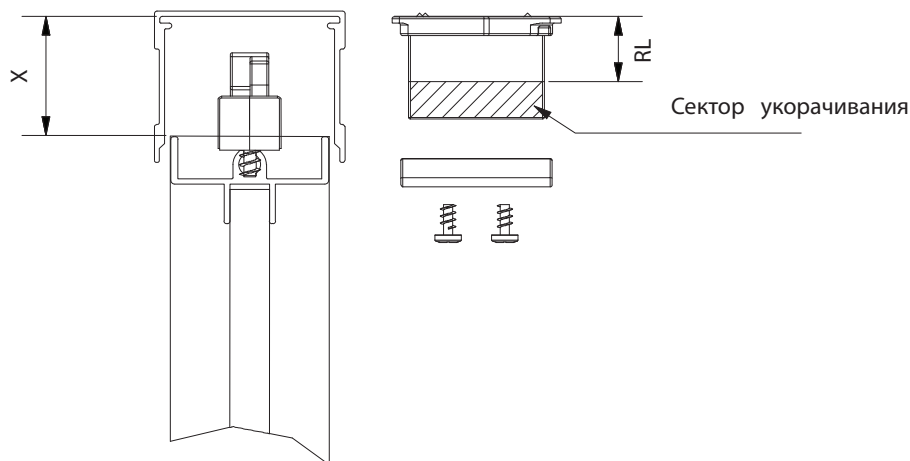


7_ Высота двери = высота помещения (RH) - 45 мм / при врезной нижней направляющей - (RH) - 40 мм

ИНСТРУКЦИЯ ПО УСТАНОВКЕ

РАЗМЕЩЕНИЕ ДОВОДЧИКА

Система 42с широким верхн. горизонт.профилем

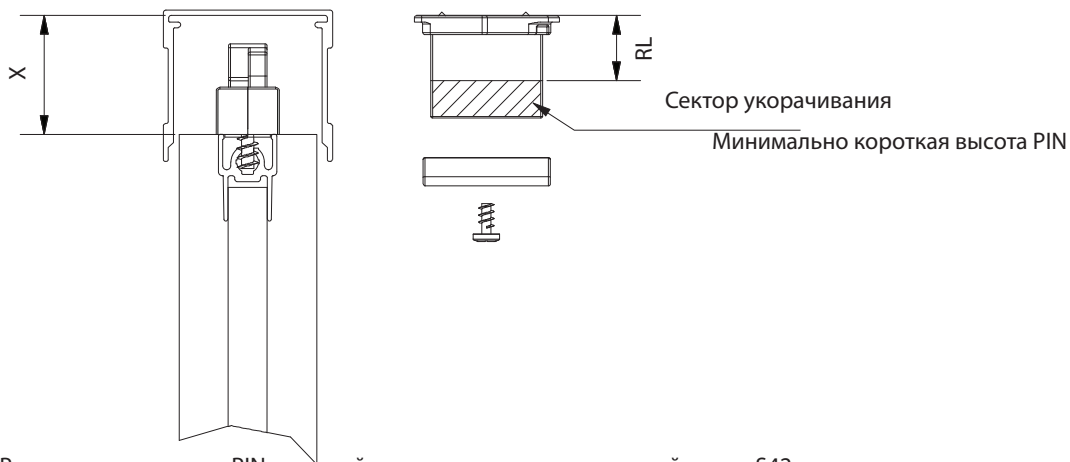


i Если расстояние X меньше чем 24мм,
то доводчик установить не возможно!

Высота PIN : RL = X-20мм
Минимально короткая высота PIN 8 мм

7_ Расчет укорачивания PIN ответной части доводчика раздвижной двери S42 с широким верхним горизонт.профилем

Система 34/ Система 42 с стандартным верхн.горизонт.проф. / Система 26



Расчет укорачивания PIN ответной части доводчика раздвижной двери S42 с широким верхним горизонт.профилем

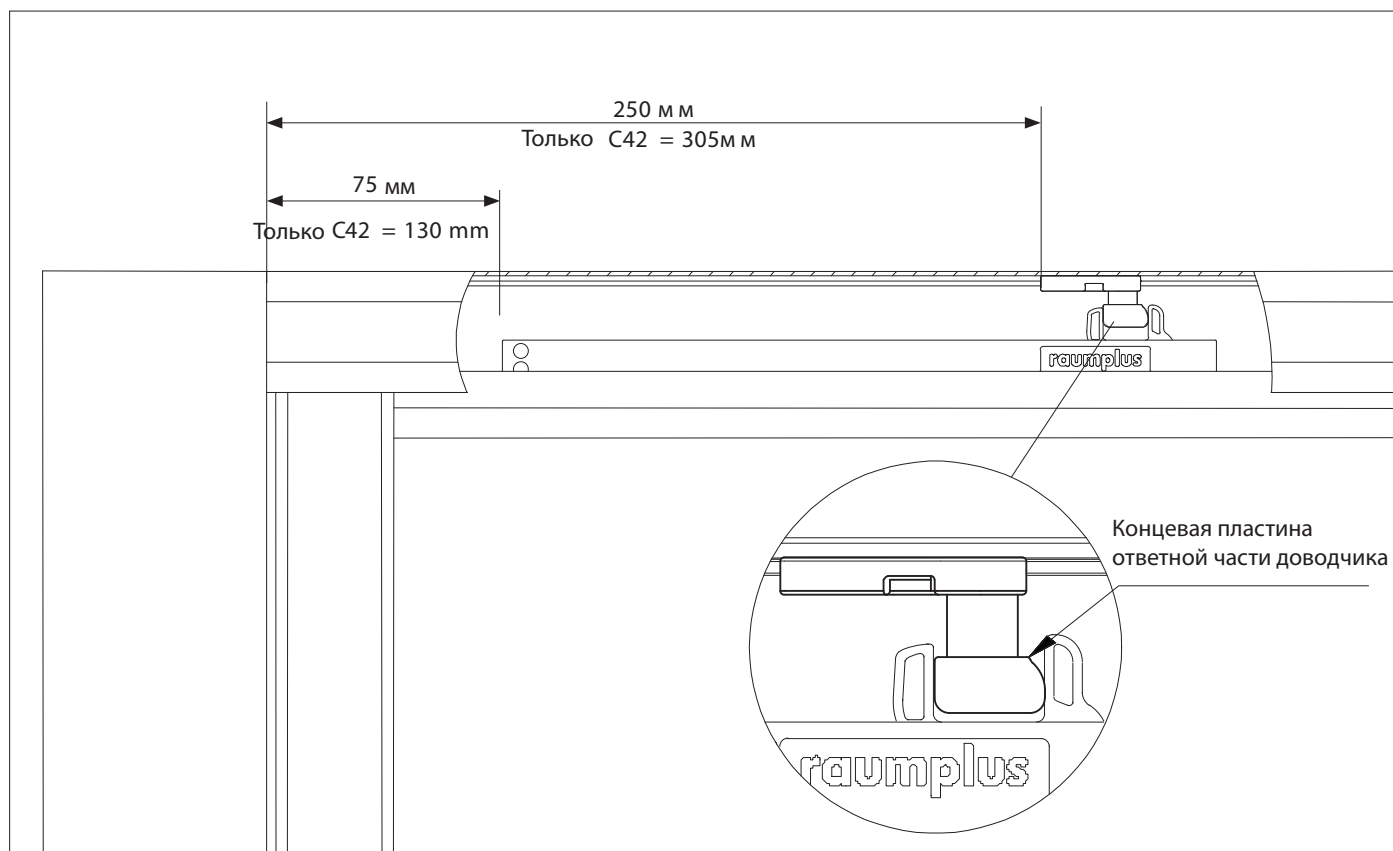
i Если расстояние X меньше чем 27мм,
то доводчик установить не возможно!

Высота PIN: RL = X - 23 мм
Минимально короткая высота PIN 8 мм

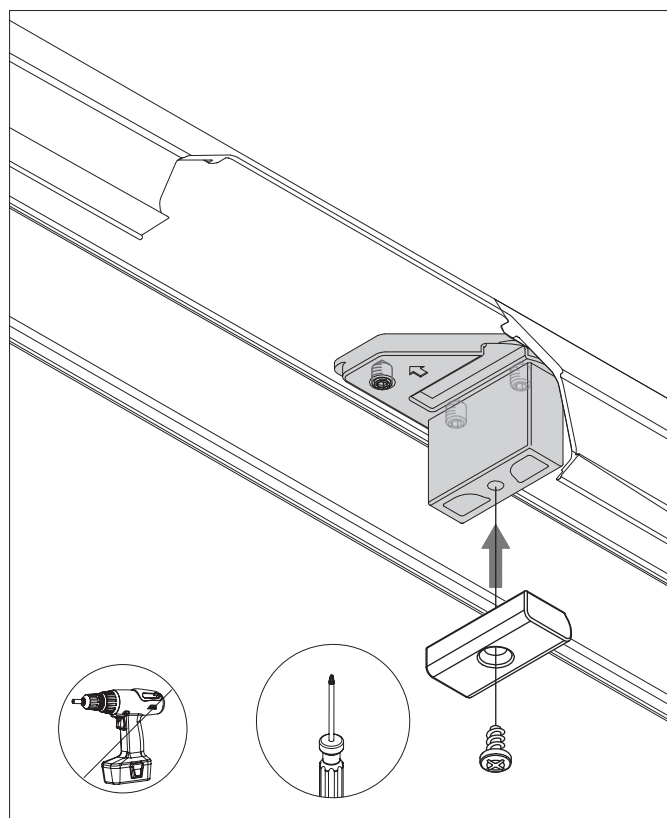
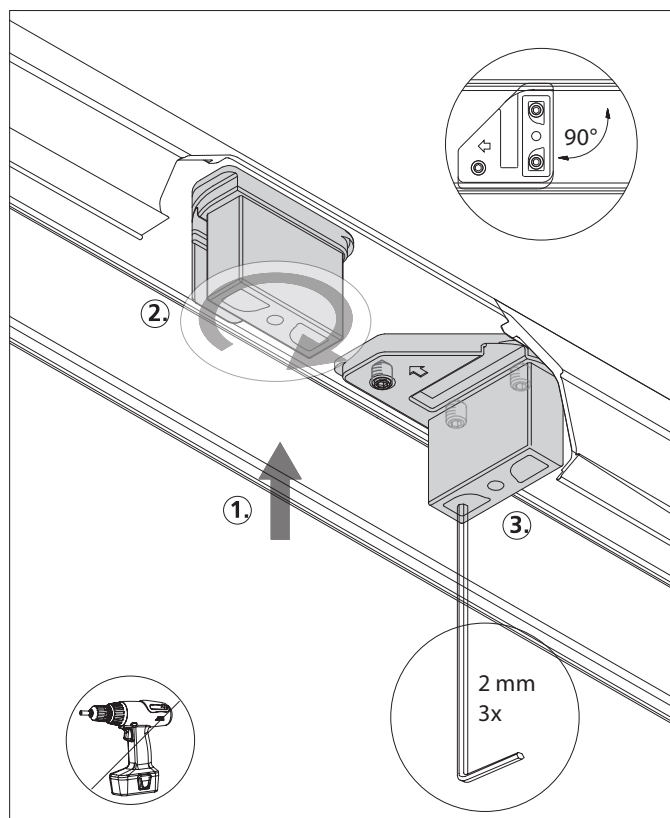
8_ Расчет укорачивания PIN ответной части доводчика раздвижной двери S 34 и S42 с стандартн.верхним горизонт.профилем

ИНСТРУКЦИЯ ПО УСТАНОВКЕ

Ответная часть доводчика

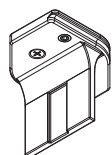


9_ Стандартны для установки доводчика раздвижной двери



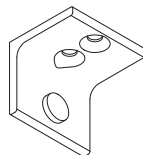
9_ Размещение ответной части доводчика в верхней направляющей 10_ Установка концевой пластины ответной части доводчика

АКСЕССУАРЫ S34 / S42



Верхний пластиковый стопор

10.01.35x



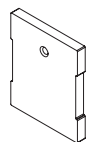
Торцевой стопор верхней направляющей

10.08.2xx



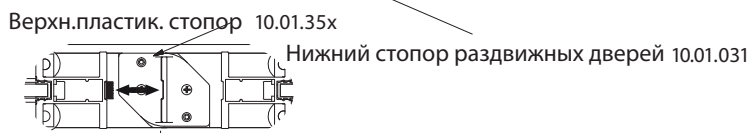
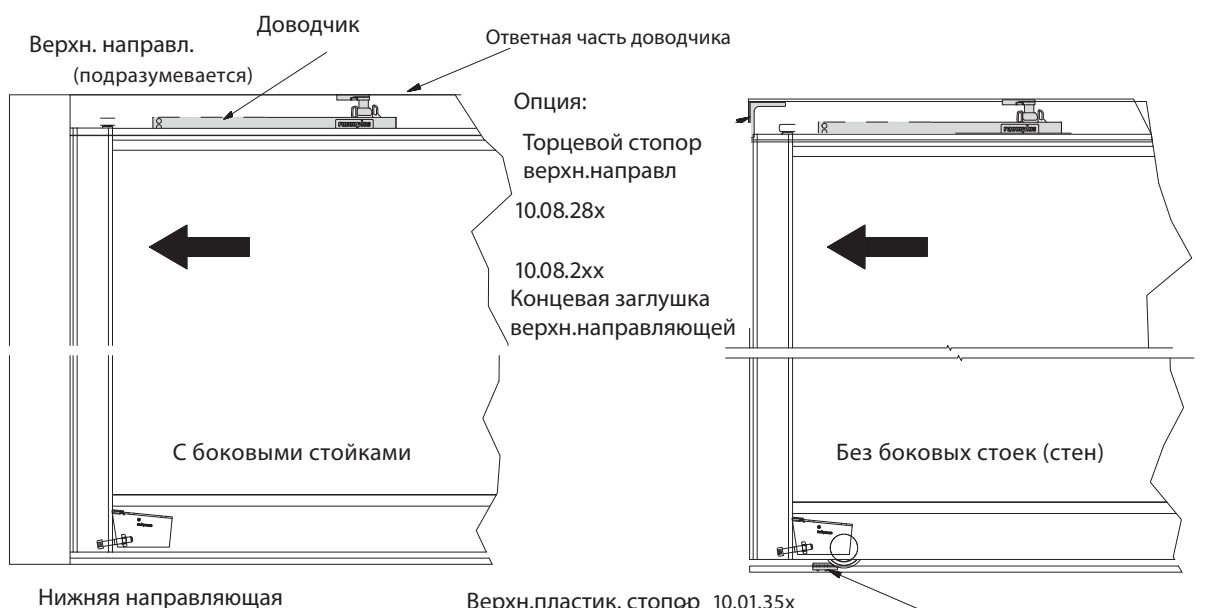
Нижний стопор раздвижных дверей

10.01.031

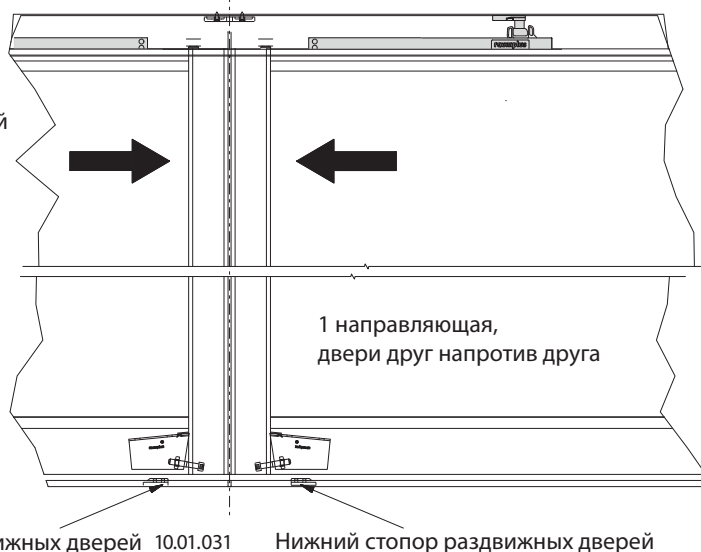


Концевая заглушка верхней направляющей

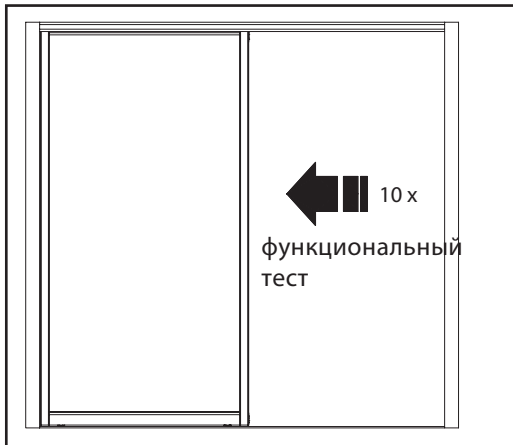
10.08.2xx



Верхний пластиковый стопор 10.01.35x можно использовать только в сочетании с нижними стопорами раздвижных дверей



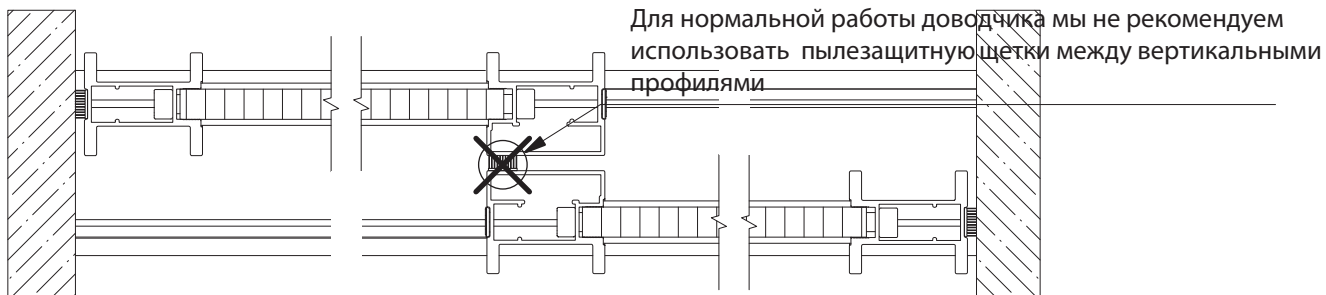
ФУНКЦИОНАЛЬНЫЙ ТЕСТ



11_ Сделайте функциональный тест 10 раз



12_ Стопор нижней направляющей (10.01.031)



13_ Пылезащитная щетка

Возможные ошибки	
Ошибки	Устранение ошибок
Раздвижная дверь не тормозит	Растяните каретку доводчика (рис.6 стр.6)
Раздвижная дверь не тормозит должным образом , дверь проседает и скрипит	Убедитесь в том, что ответная часть доводчика (ПИН) имеет нужную длину (Стр. 4 рис.7)
Раздвижная дверь закрывается слишком рано или слишком поздно	Откорректируйте положение ответной части доводчика (Рис. 9 стр.7)
Неровное перекрытие вертикальных профилей (в случае системы более чем с 2 раздвижными дверями)	Убедитесь, что нижний стопор раздвижных дверей находится в нужном положении (рис. 12 стр. 8)
Шум при открывании или закрывании раздвижной двери	Убедитесь в том, что ответная часть доводчика установлена строго под прямым углом (Рис.10 стр 7)
	Убедитесь в том, что крепежные винты ответной части доводчика затянуты должным образом
	Отрегулируйте положение двери, изменяя расстояние между кареткой доводчика и его ответной частью
Раздвижная дверь закрывается очень медленно	Проверьте уровень пола и при необходимости замените доводчик. В случае неровностей или кочек - используйте доводчики с большей категорией веса.

14_ Источники ошибок