

Flua Coplanar

НОВИНКА

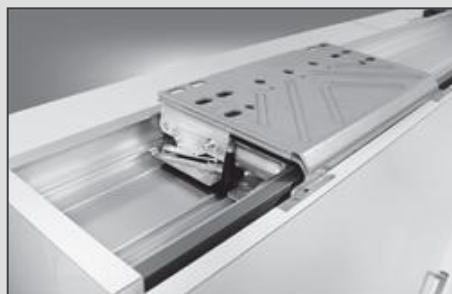
Уважаемые партнеры,

Рады сообщить Вам, что компания Raumplus GmbH (Германия), совместно с итальянской компанией Cinetto (Италия), разработали и вывели на рынок новые раздвижные системы – Flua Coplanar

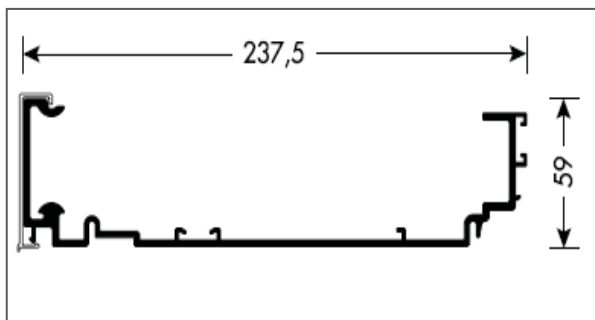
Двери шкафа-купе, в закрытом состоянии находятся в одной плоскости. Расстояние между фасадами, составляет всего 2 мм, визуально они могут сливаться в единое панно, открывая новые горизонты дизайна. При этом ширина каждой двери может достигать 1800 мм, а вес – 60 кг. Система проста и универсальна, легко устанавливается на шкаф стандартной конструкции. Двери оснащены доводчиками.

Компланарные системы уже широко распространены на европейском рынке и по праву пользуются популярностью у потребителей.

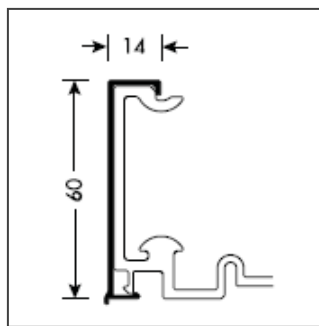
Предлагаем Вам ознакомиться с прайс-листом и информацией по монтажу.



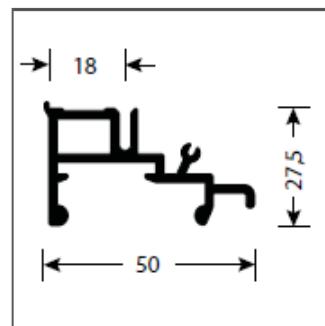
Комплектующие



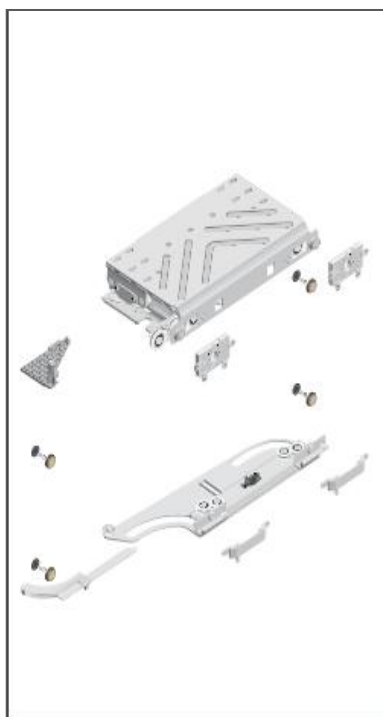
1_22.25.020



2_22.26.020



3_22.05.020



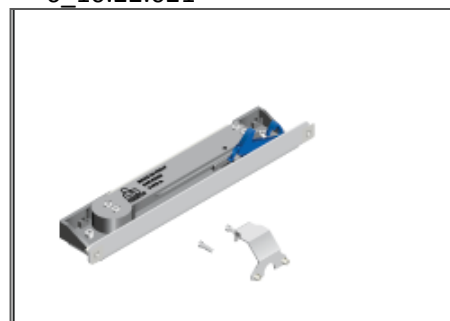
4_10.22.020



5_10.22.010

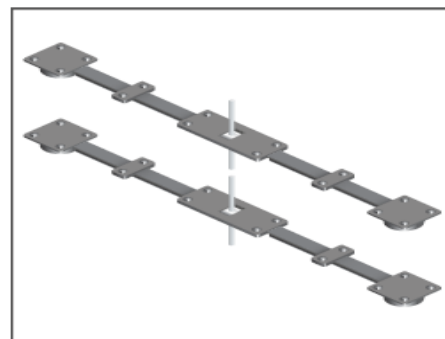


6_10.22.021



7_10.22.011

- 1_Верхняя направляющая flua sorplanar(3850мм)-
- 2_ Заглушка flua sorplanar (3850мм)
- 3_ Нижняя направляющая flua sorplanar (3850 мм)
- 4_Раздвижной механизм flua sorplanar левый
- 5_Раздвижной механизм flua sorplanar правый
- 6_Демпфер flua sorplanar левый
- 7_Демпфер flua sorplanar правый

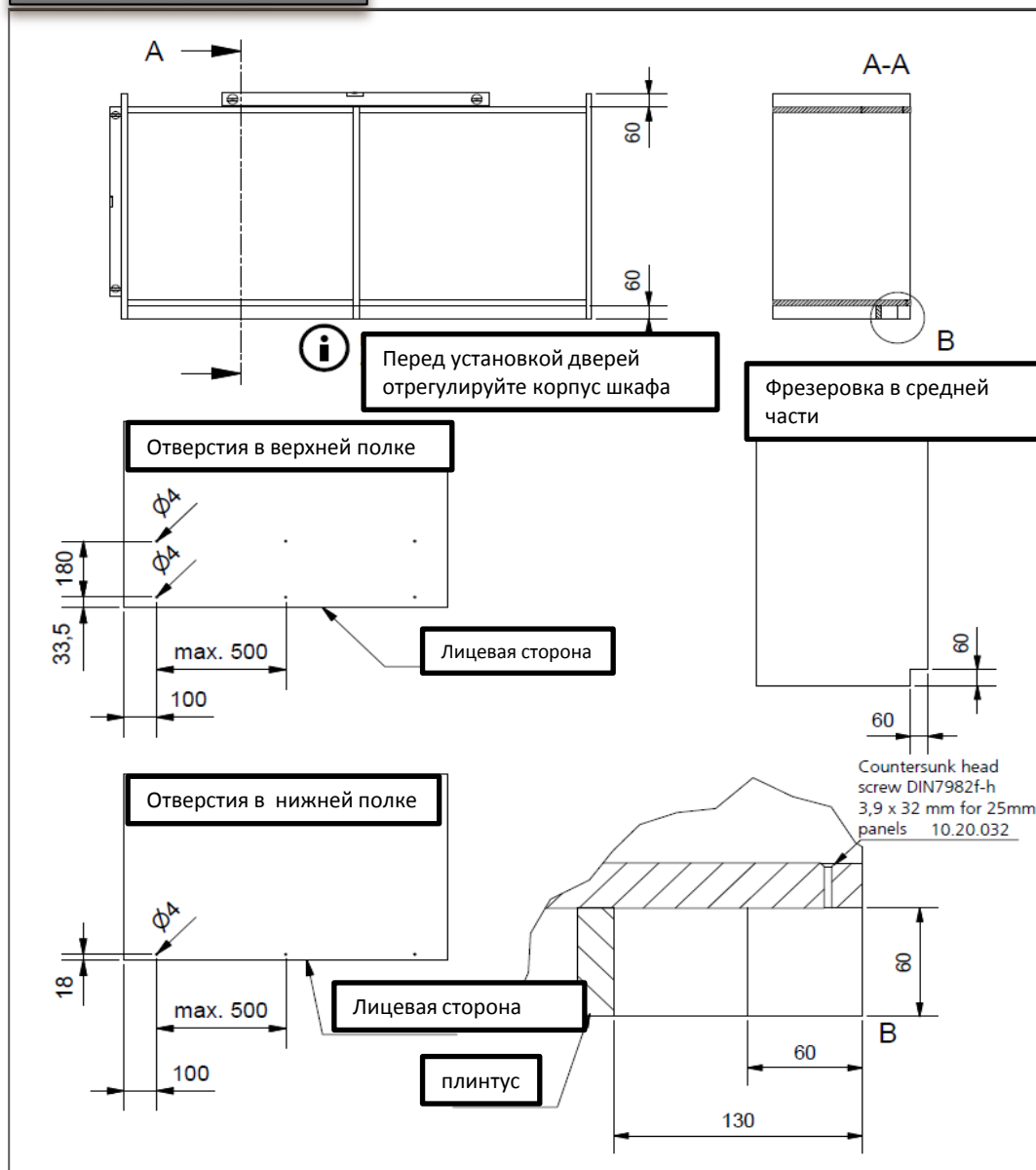


8_10.20.007

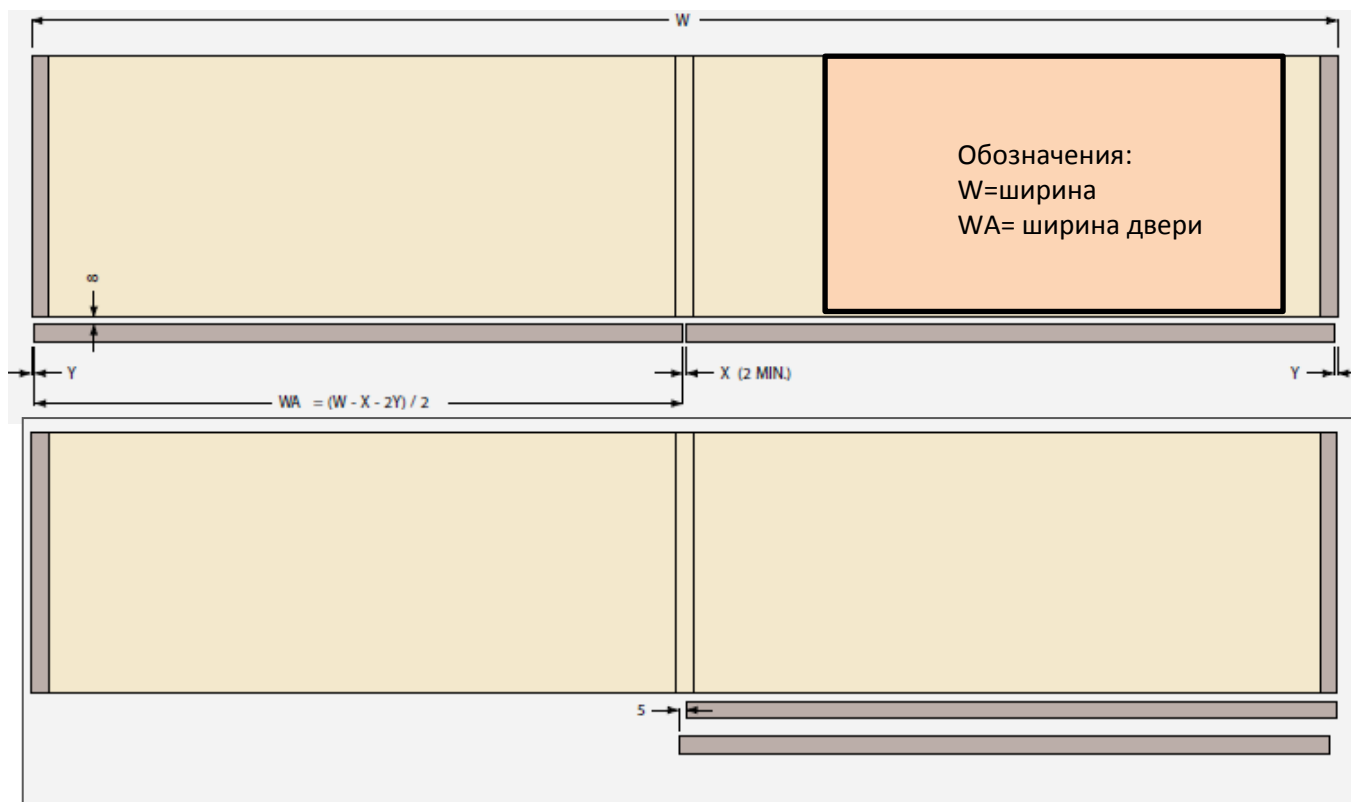
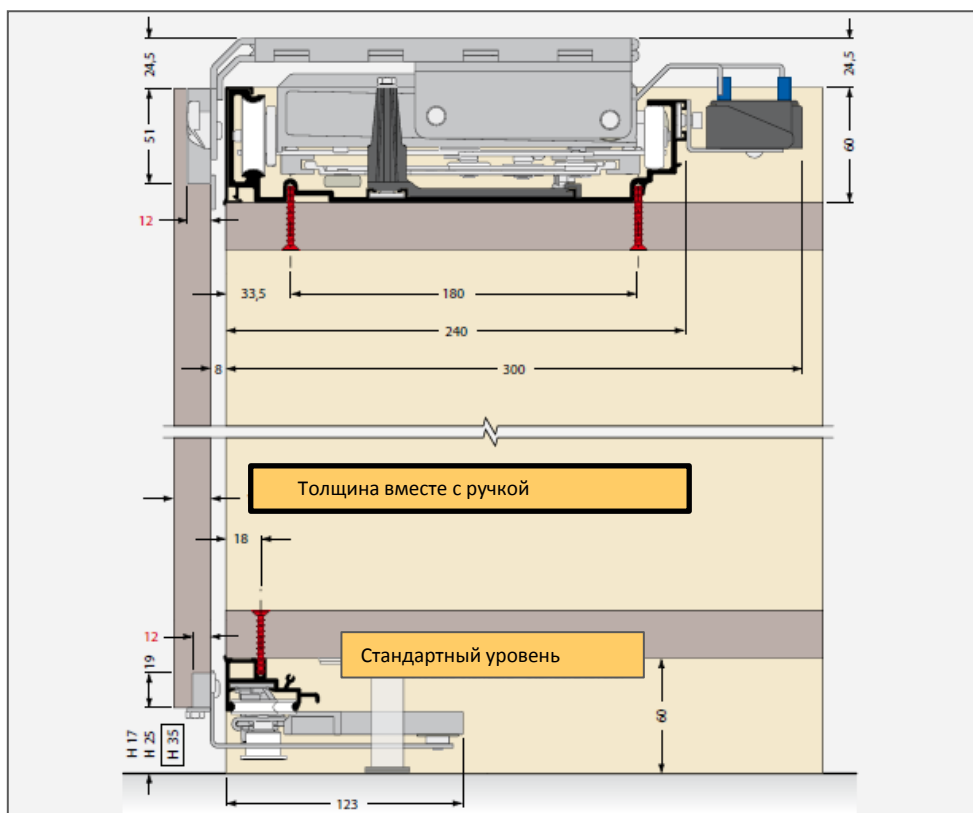
Монтаж системы flua coplanar

Толщина плиты корпуса шкафа -25 мм
Толщина плиты на двери – 16мм-55 мм
Максимальный вес одной двери – 60 кг
Макс. высота двери – 2750 мм
Мин. – макс. ширина двери – 934 мм – 1800мм

Подготовка корпуса



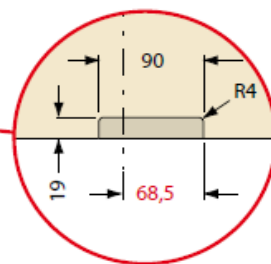
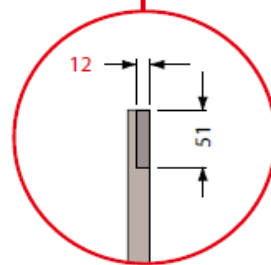
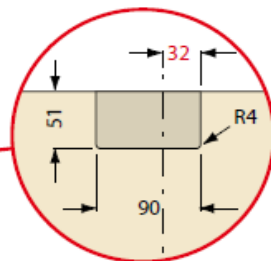
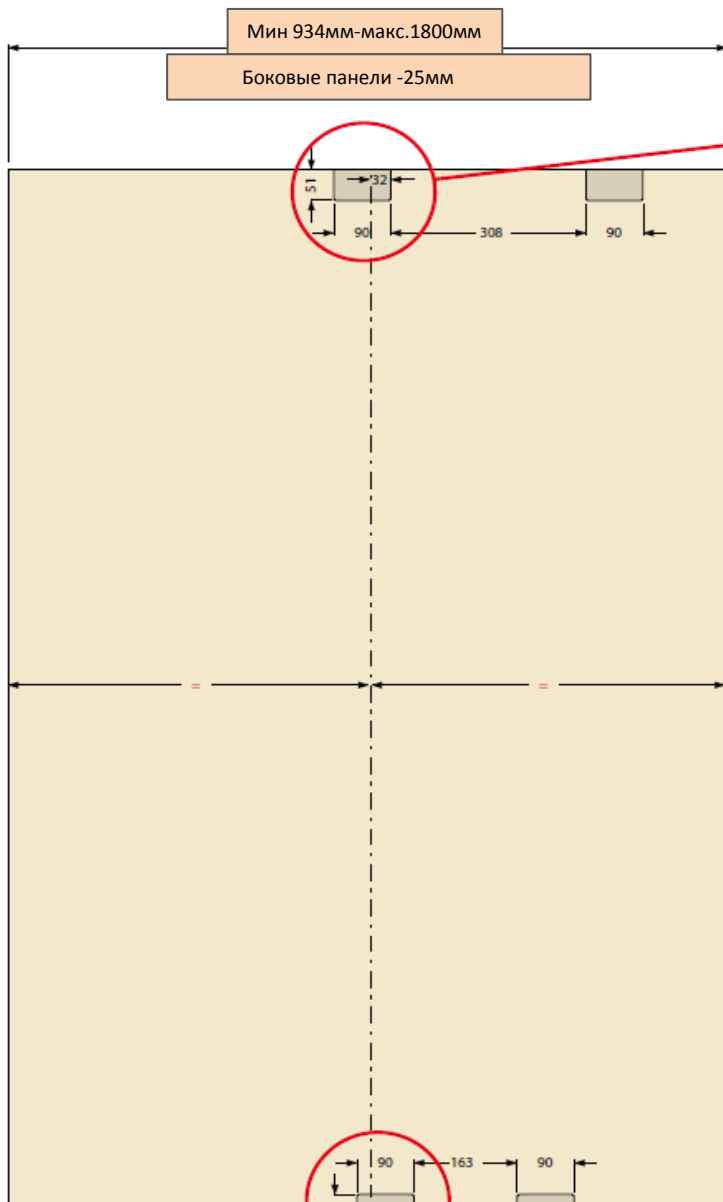
Технические параметры



Левая дверь
внутренняя часть



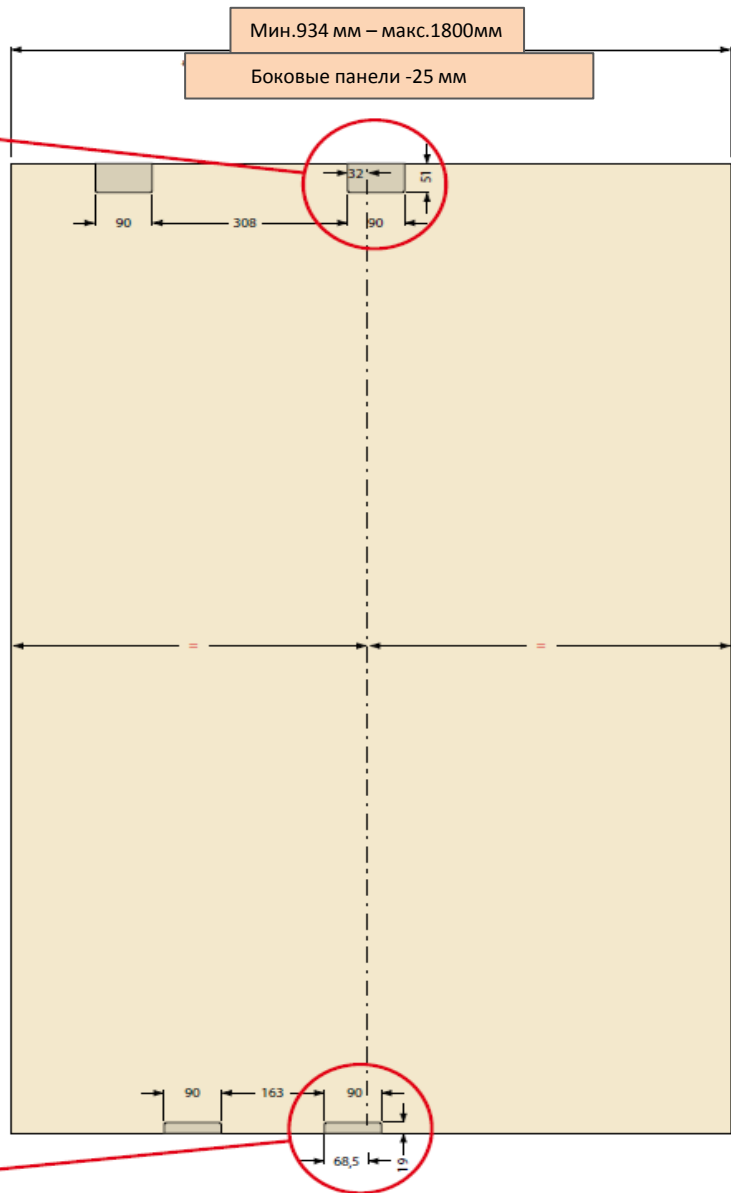
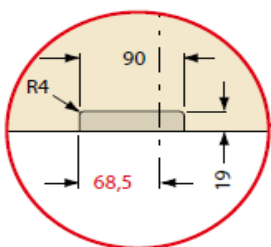
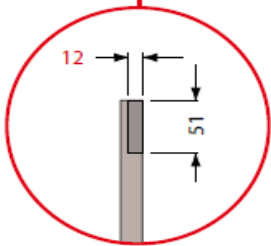
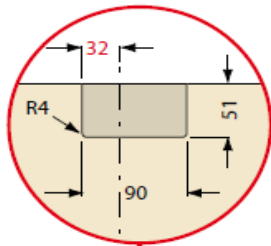
Фрезеровка дверей всегда начинается с центра оси
двери ,независимо от ее ширины

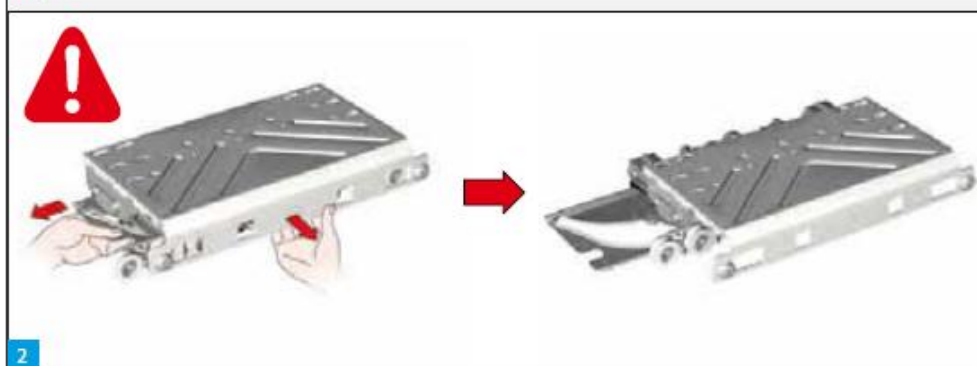
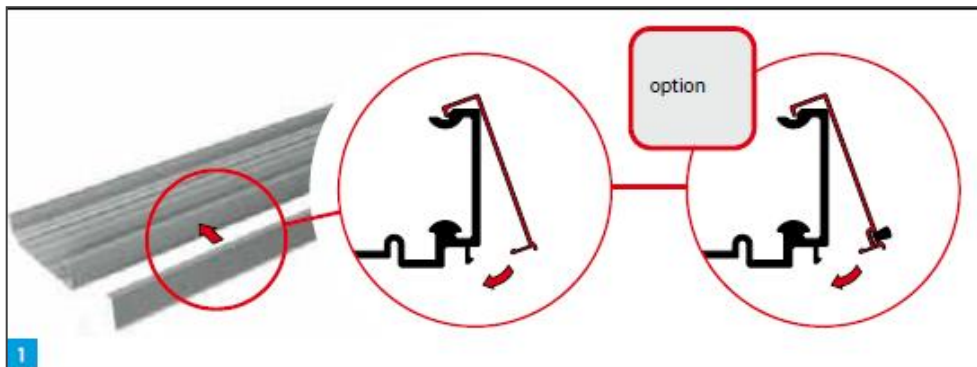
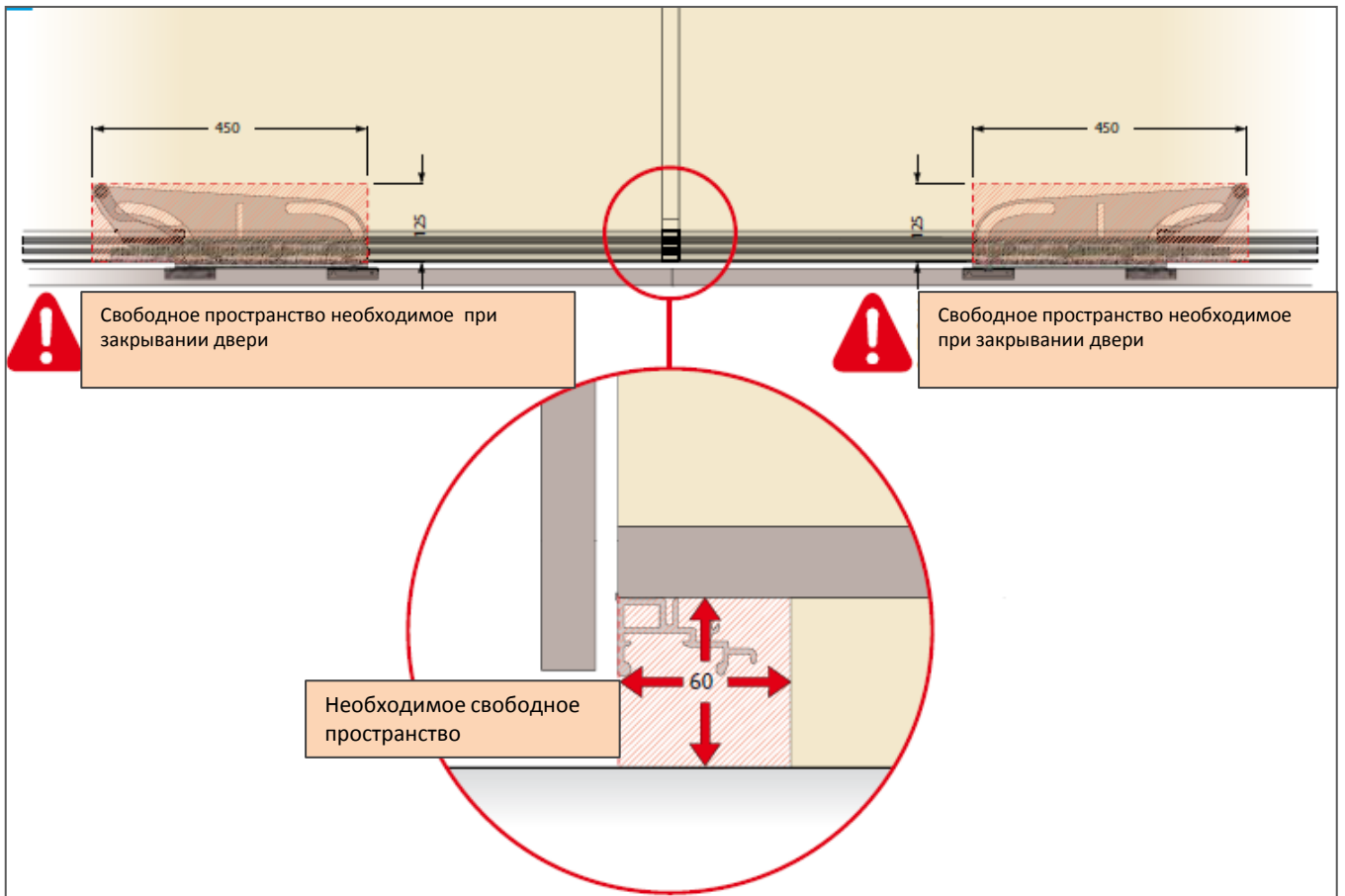


Правая дверь,
внутренняя часть



Фрезеровка всегда начинается с центра оси двери,
независимо от ее толщины





Лево



3

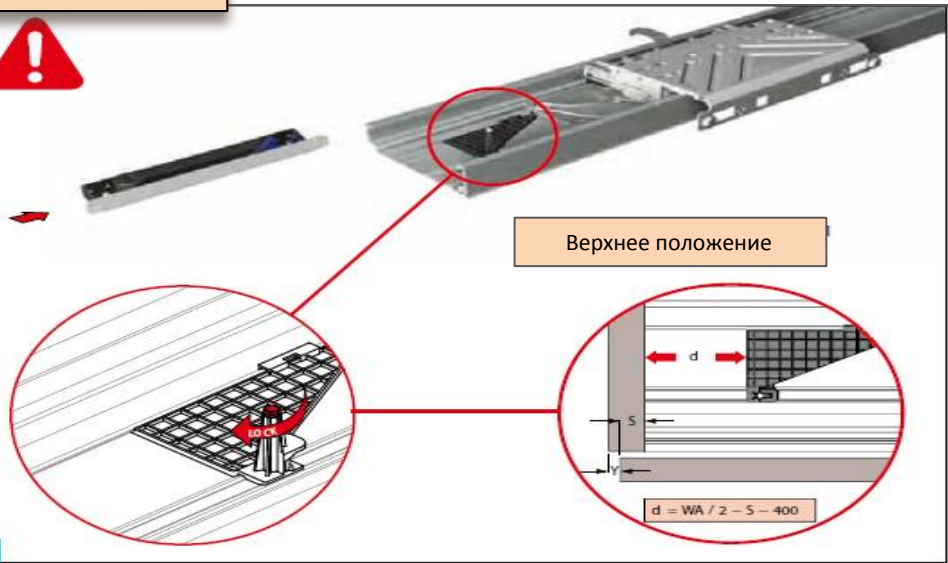


4



5

WA=ширина
двери
S= перехлест

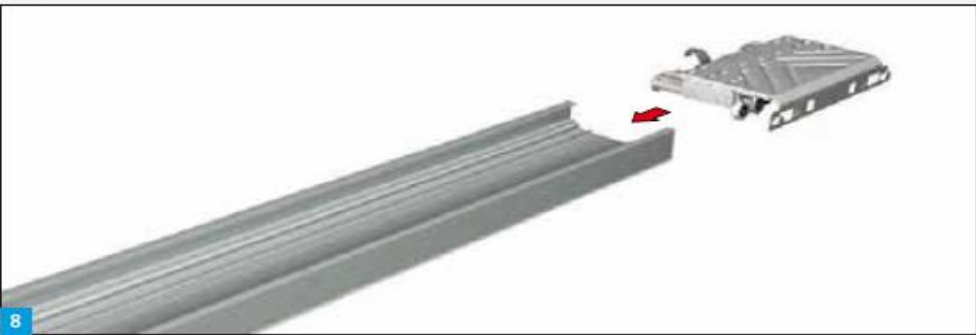


6

Право



7



8

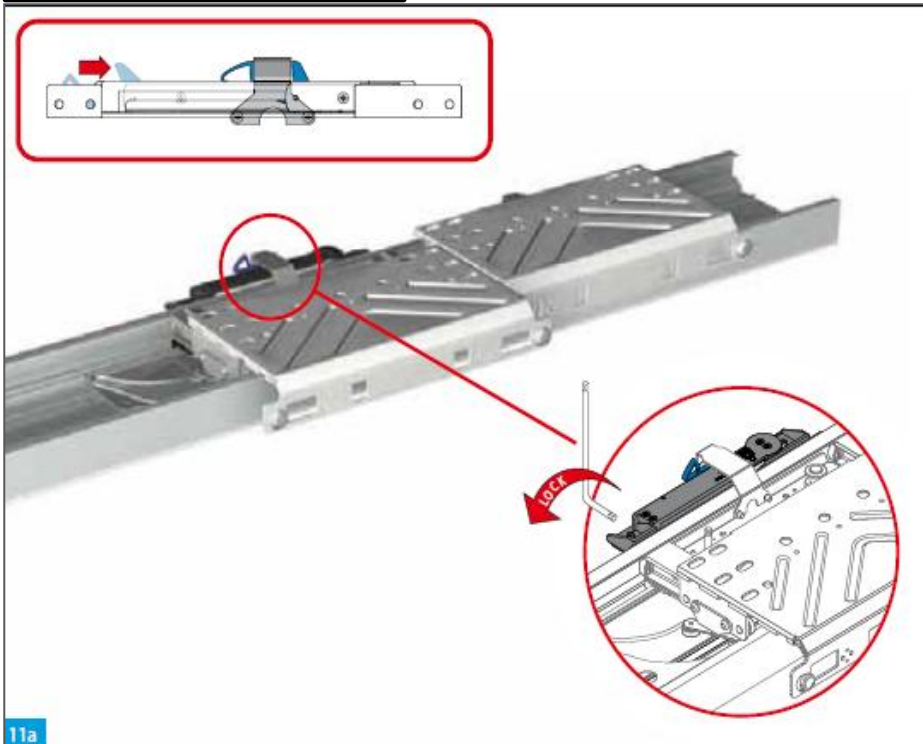


9

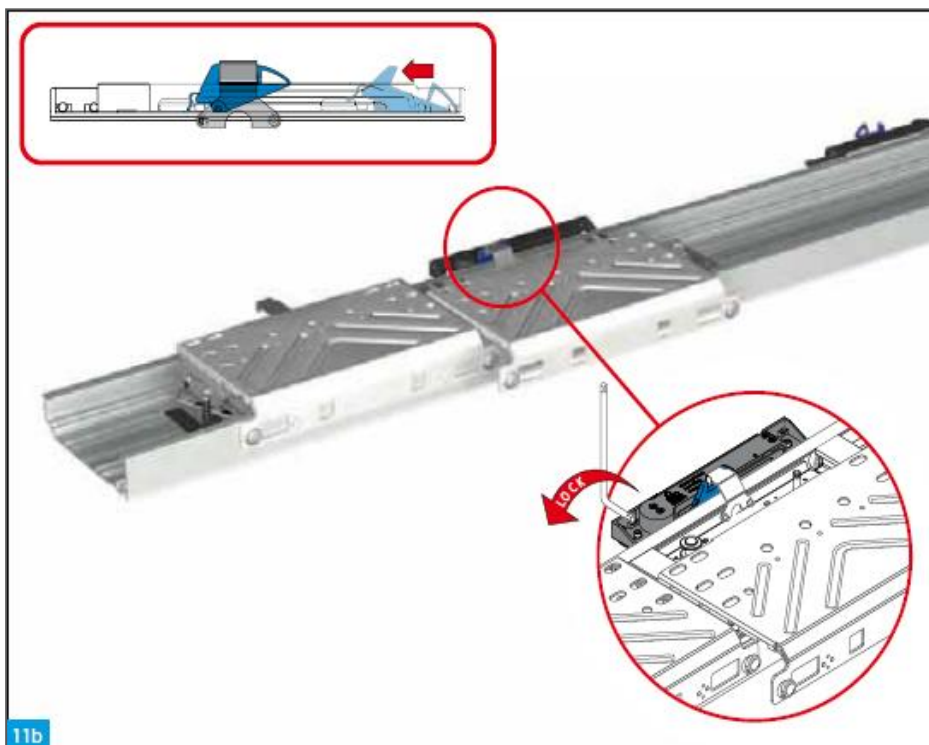


10

Положение при открывании

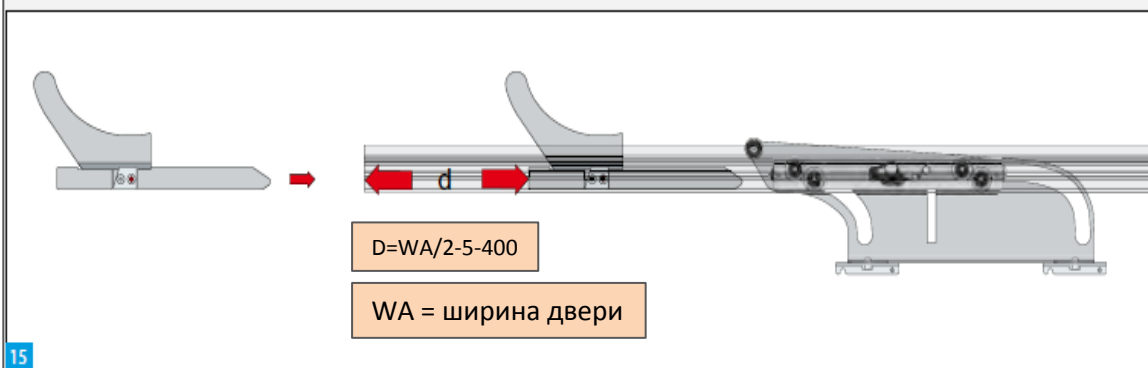
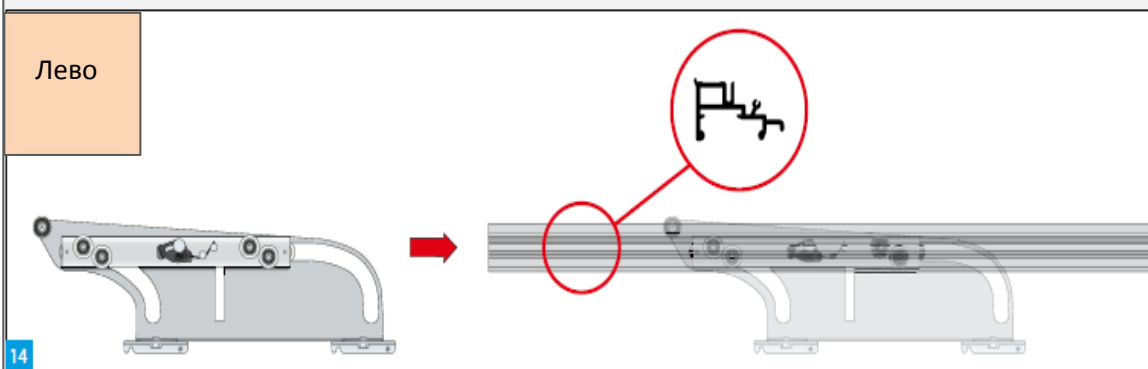
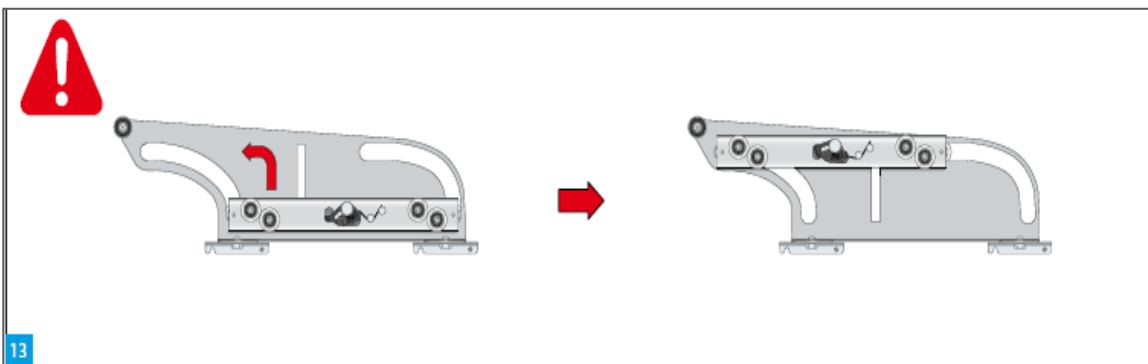
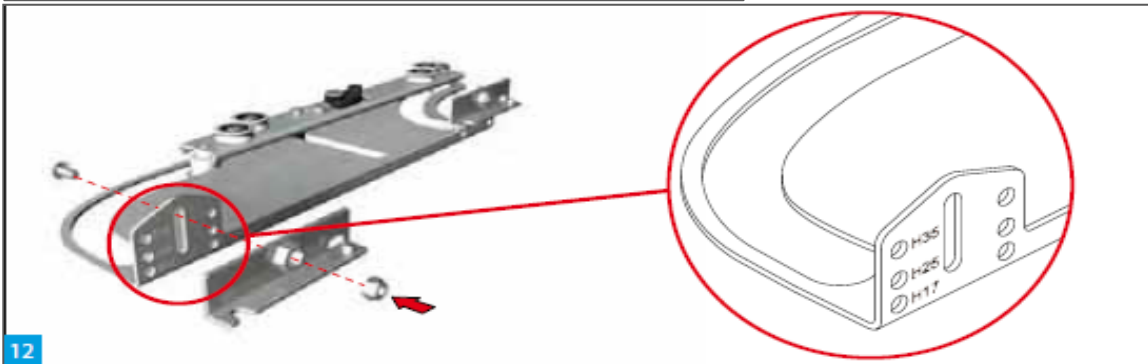


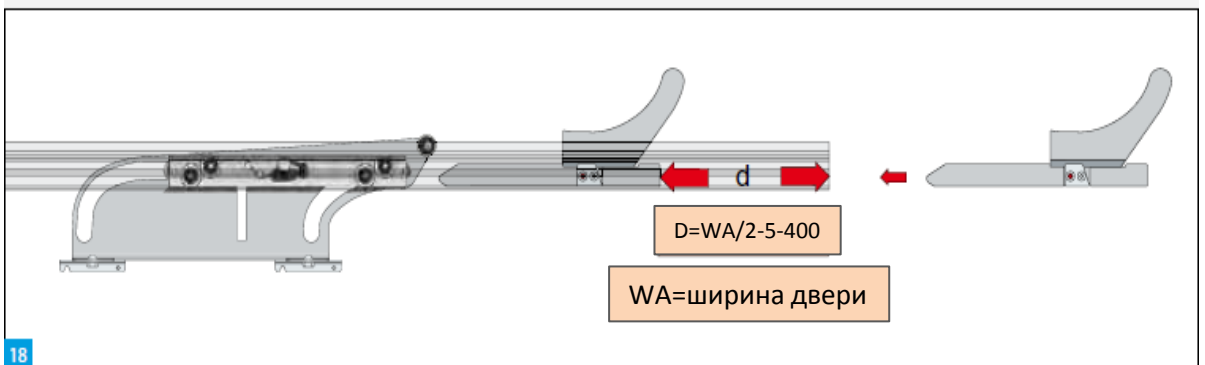
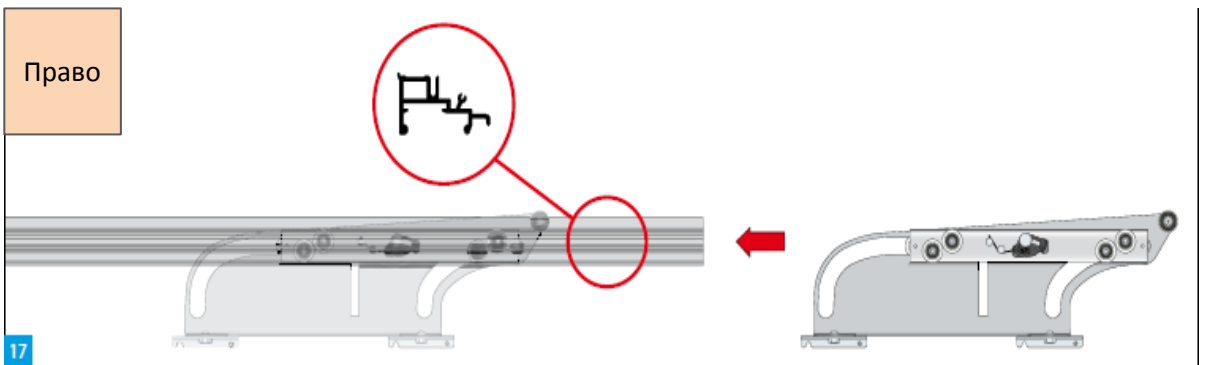
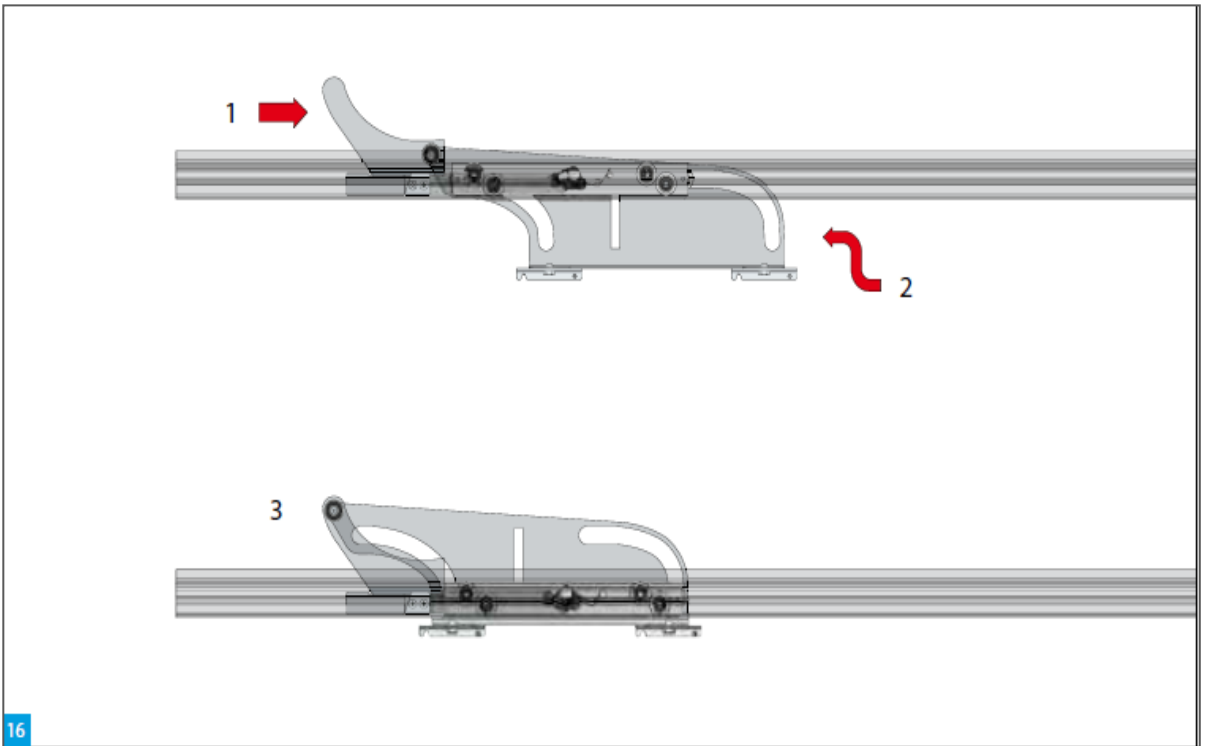
11a

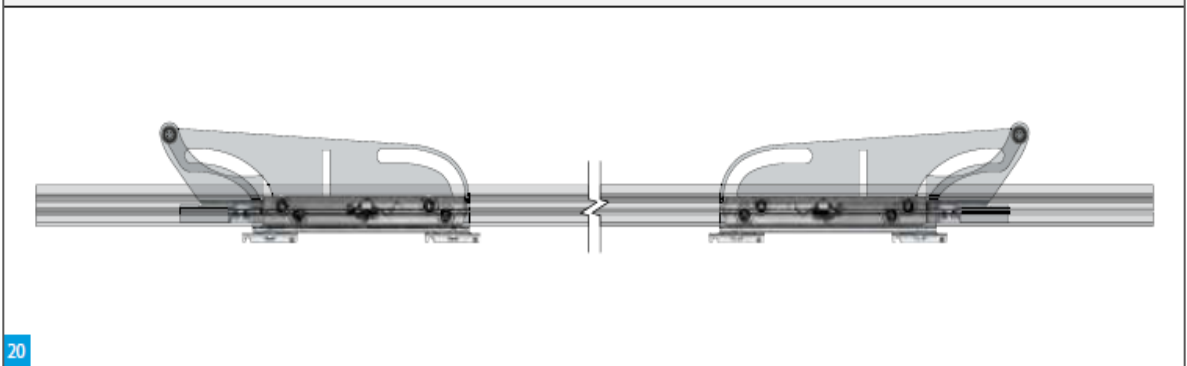
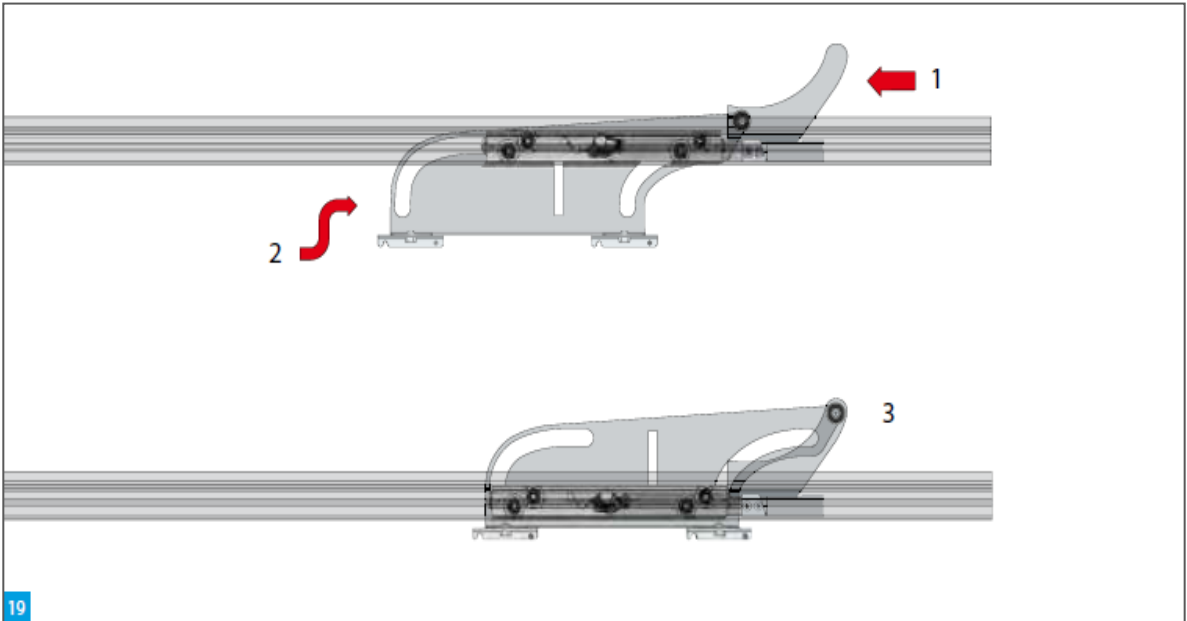


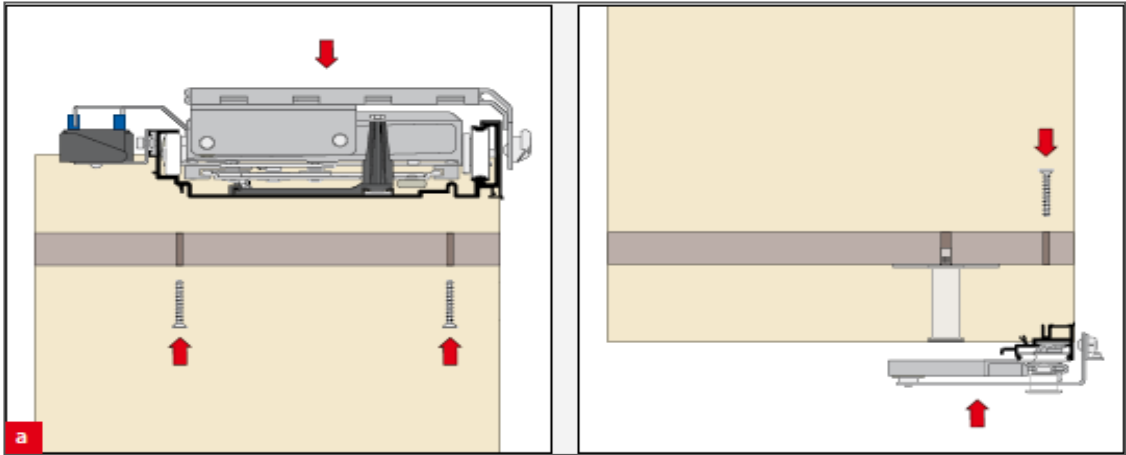
11b

Расстояние между дверью и полом (17мм,25мм,35мм)



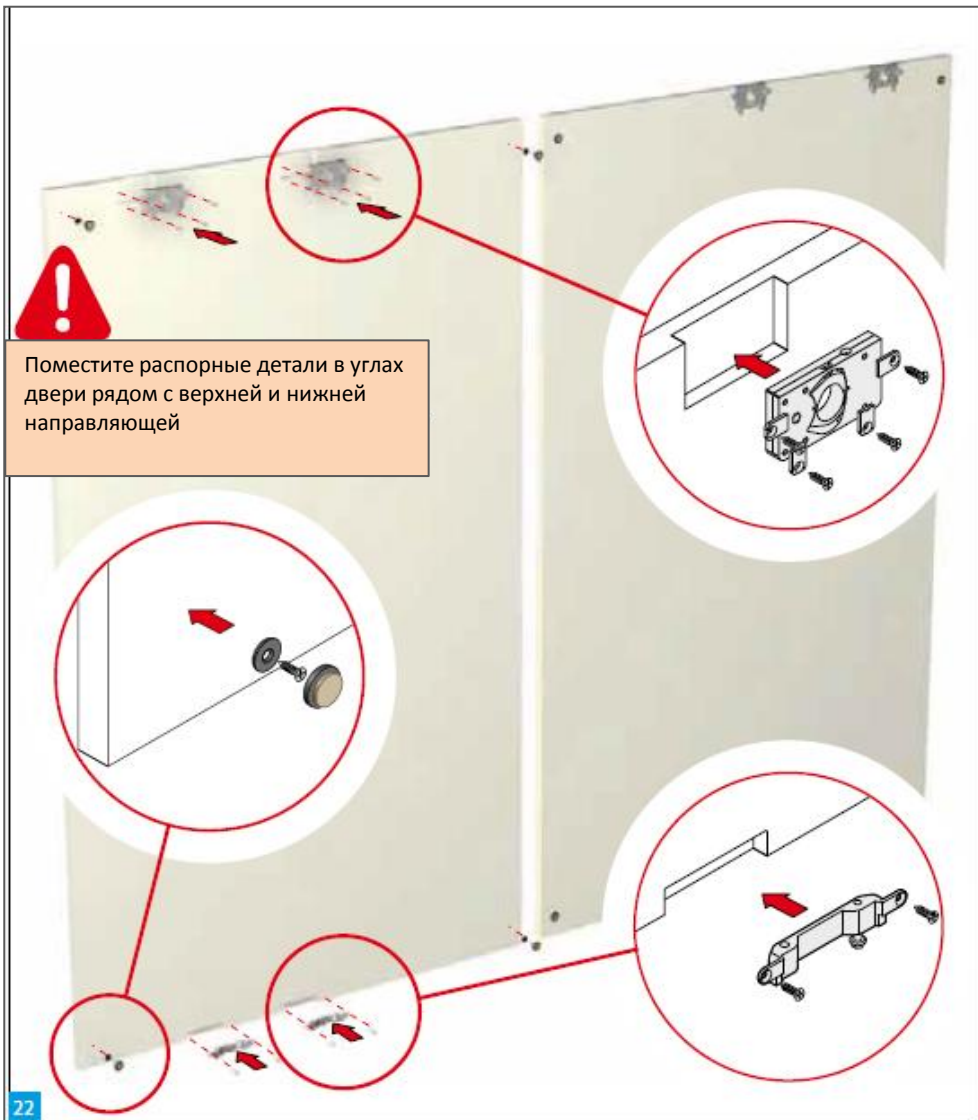


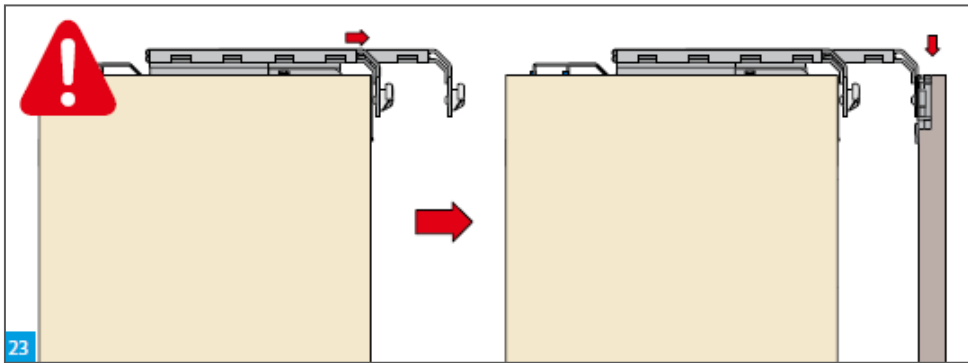




а

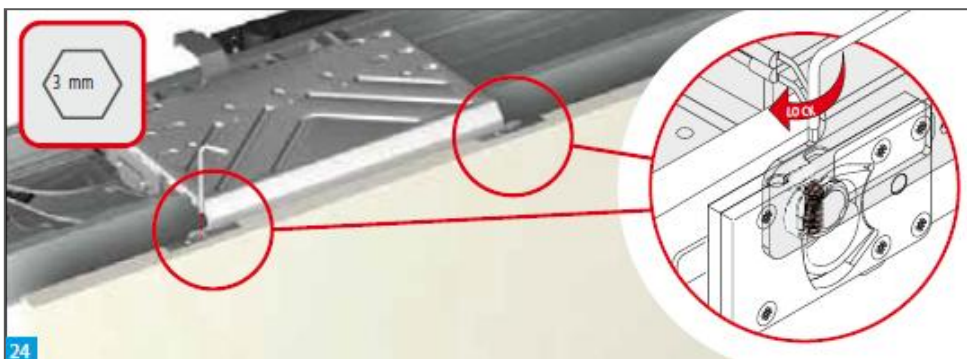
Установите направляющие на шкаф





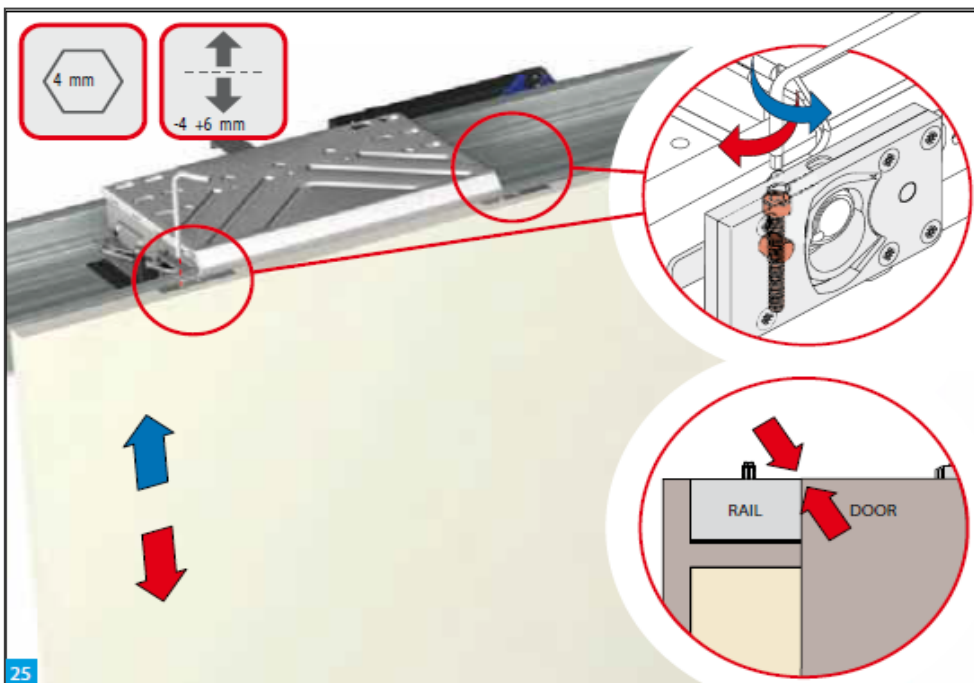
23

Сдвиньте верхний элемент, прежде чем повесить дверь



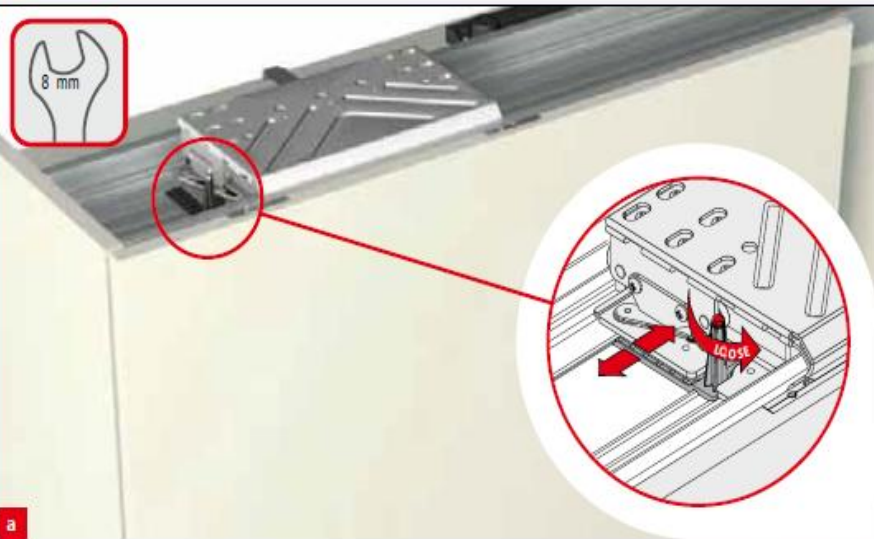
24

Закрепить дверь с помощью ключа шестигранника

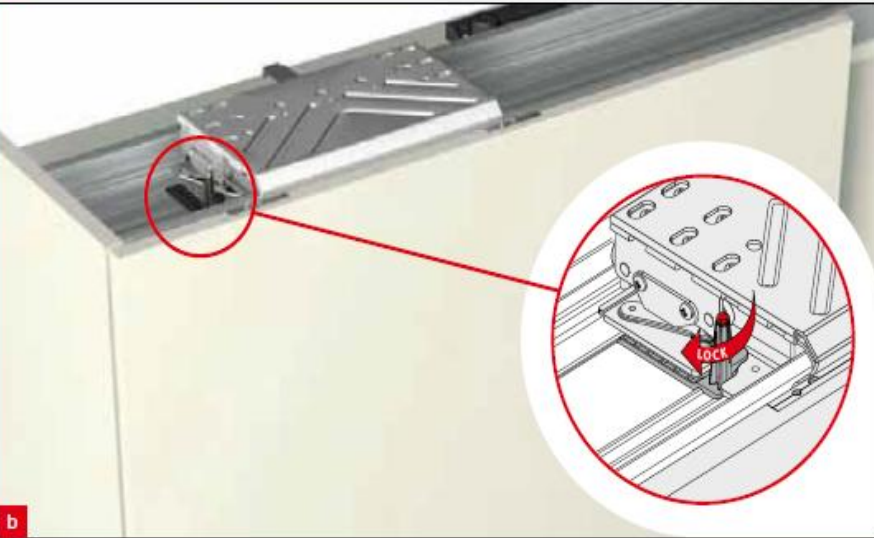


25

Закройте дверь, отрегулировав ее относительно направляющей



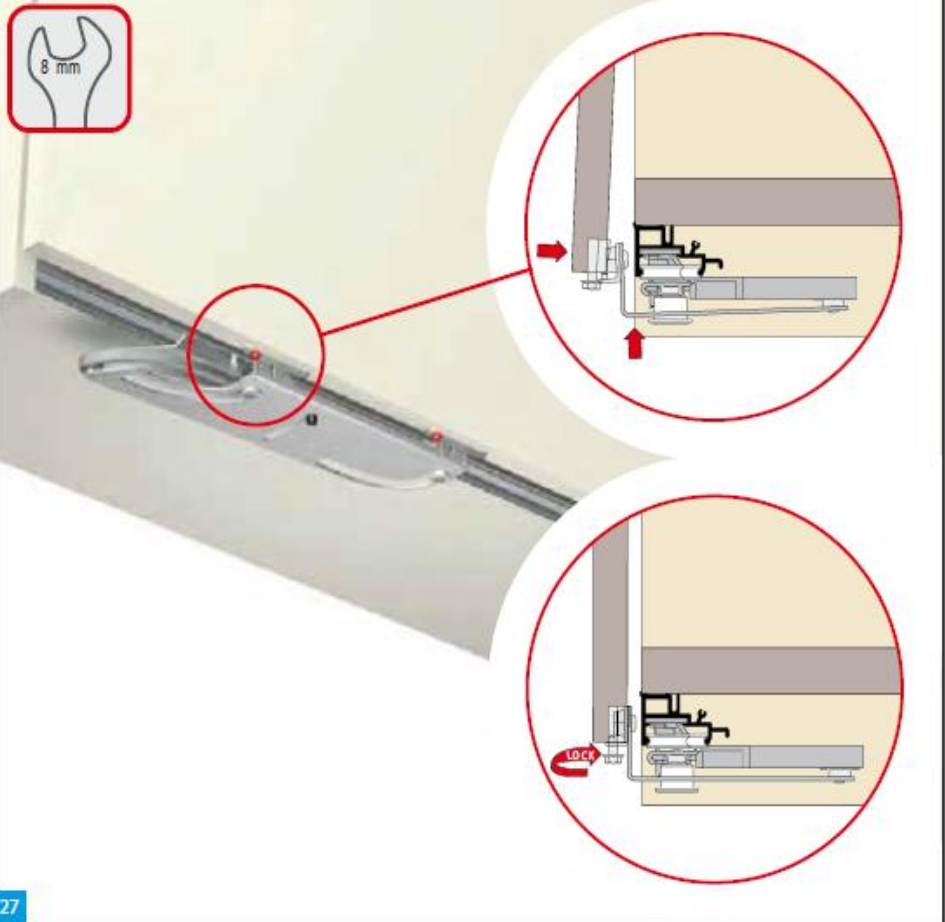
a



b

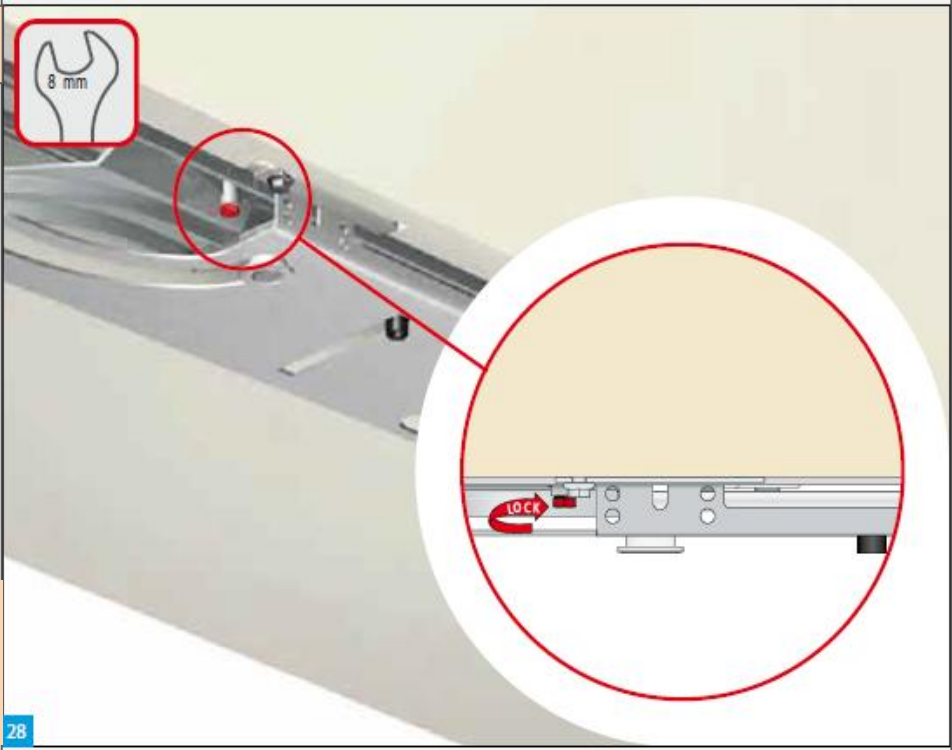
Проверьте уровень по вертикали и центральные расстояния между дверьми

Закрепите дверь к нижним направляющим с помощью винтов



27

Закрепить нижние фиксаторы



Не забывайте разблокировать дверь перед дополнительной регулировкой

28