

# СИСТЕМА РАЗДВИЖНЫХ ДВЕРЕЙ “FLUA”

## Двери с рамкой из алюминиевых профилей.

### Сборочные инструкции

Версия 1 (август 2012)

# СОДЕРЖАНИЕ

Общая информация и инструменты\_ стр 03

Аксессуары\_ стр 04

Детальный чертеж Корпус шкафа\_ стр 05

Детальный чертеж Положение дверей\_ стр 06

Размеры раскроя\_ стр 07

Детальный чертёж двери\_ стр 08

Сборочные инструкции\_ стр 10

# ОБЩАЯ ИНФОРМАЦИЯ

## ОБЩАЯ ИНФОРМАЦИЯ:

### Подготовка

- Пожалуйста, проверьте комплектность полученных элементов в соответствии с накладной и инструкцией по монтажу.
- Проверьте элементы на предмет возможных повреждений.
- При возникновении проблем обратитесь к вашему поставщику.

### Используемые символы:



Символ полезной информации для сведения.



Символ предостережения или опасности!

### Примечание:

- Предполагается, что вы точно определили все необходимые размеры.
- Для помощи и консультаций по продуктам gauplus свяжитесь с вашим поставщиком.
- Для сборки элементов gauplus используйте пошаговые сборочные инструкции.
- Для установки элементов gauplus используйте пошаговые установочные инструкции.

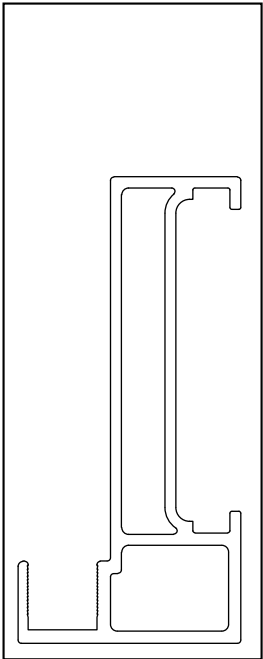
### Информация

- максимальный вес двери 60 кг
- минимальная / максимальная высота двери = 700 мм / 2600 мм
- минимальная / максимальная ширина двери = 750 мм / 1800 мм

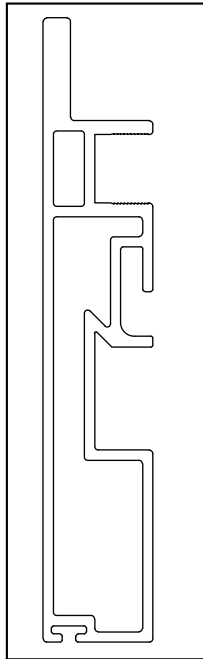
## ИНСТРУМЕНТЫ:

- Шестигранные ключи
- Шуруповёрт
- Резиновый молоток
- Уровень
- Карандаш
- Дрель и свёрла по металлу
- Инструмент для резки металла

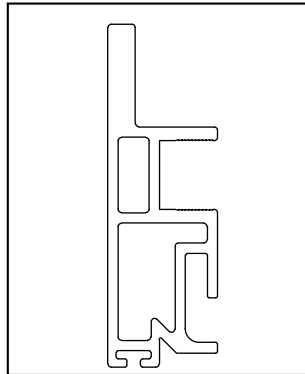
# АКСЕССУАРЫ



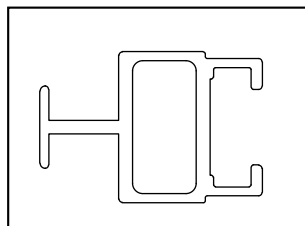
1\_ 21.04.020



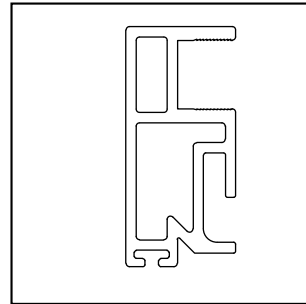
2\_ 21.21.020



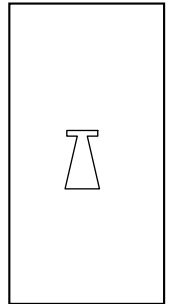
3\_ 21.11.020



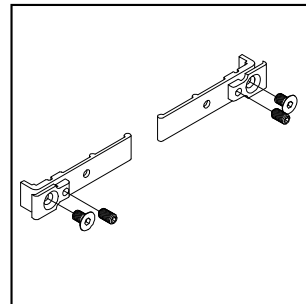
6\_ 21.22.020



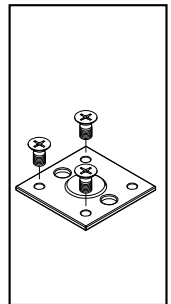
4\_ 21.01.020



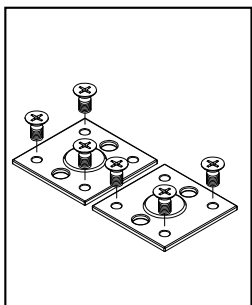
5\_ 10.20.060



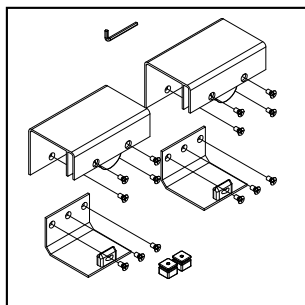
7\_ 10.20.035



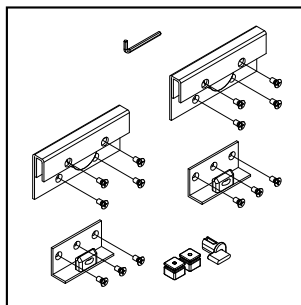
8\_ 10.20.012



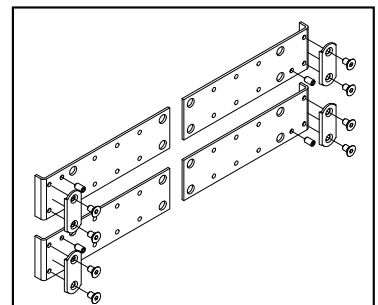
9\_ 10.20.022



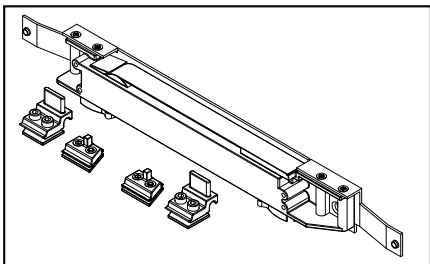
10\_ 10.20.010



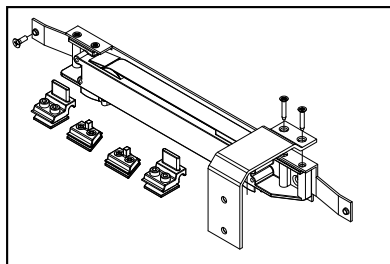
11\_ 10.20.020



12\_ 10.20.030



13\_ 10.20.021



14\_ 10.20.011

- 10\_ Механизм скольжения внешней двери
- 11\_ Механизм скольжения внутренней двери
- 12\_ Комплект креплений рамки двери
- 13\_ Защёлка для внутренней двери. Комплект. (дополнительно)
- 14\_ Защёлка для внешней двери. Комплект. (дополнительно)

## Без рисунка:

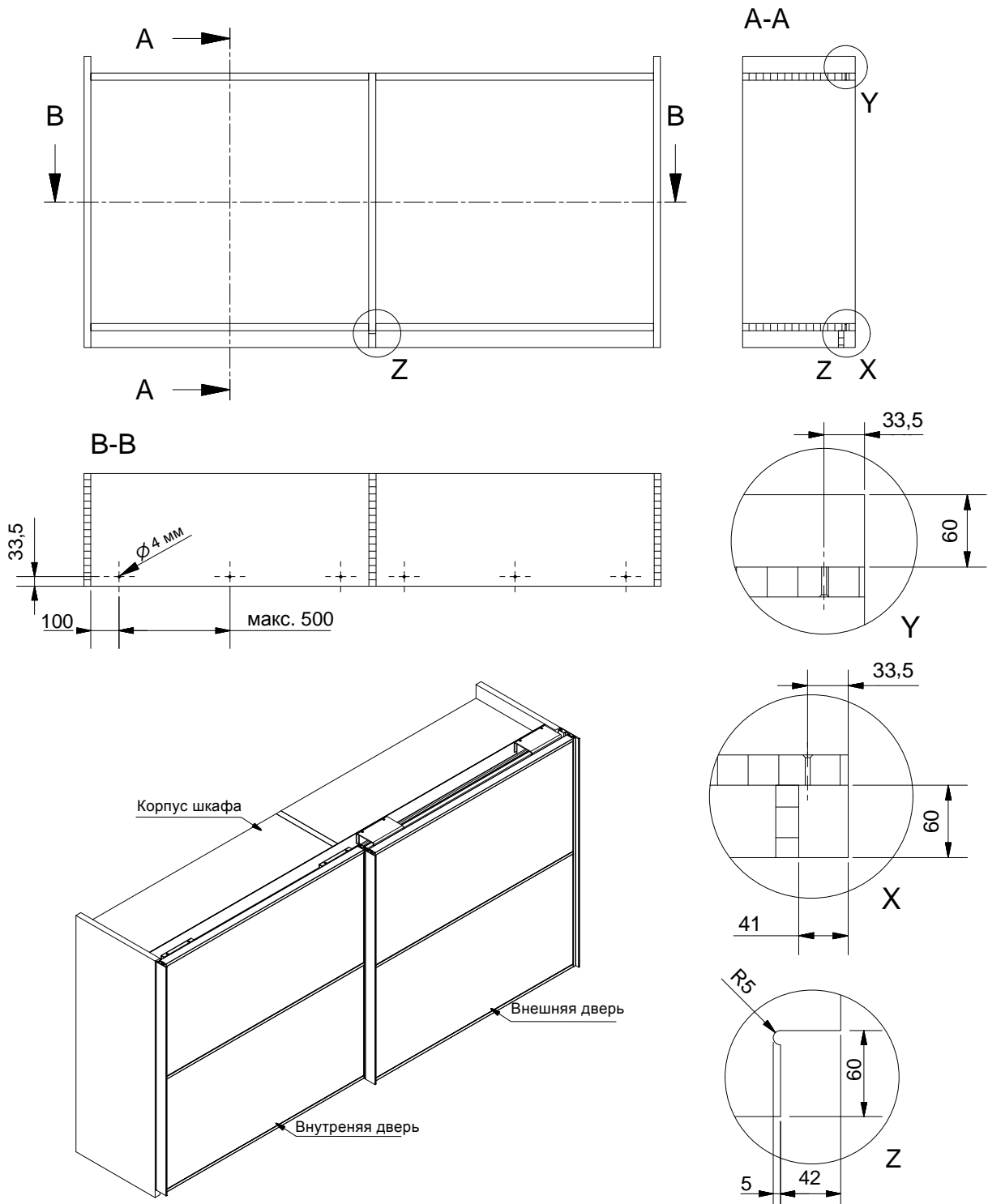
- 15\_ Винт с потайной головкой DIN7982f-h  
3,9 x 27 мм для панели 19 мм (10.20.027)
- 16\_ Винт с потайной головкой DIN7982f-h  
3,9 x 32 мм для панели 25 мм (10.20.032)

- 1\_ Верхний и нижний горизонт Flua
- 2\_ Профиль L Flua
- 3\_ Профиль M Flua
- 4\_ Профиль S Flua
- 5\_ Щётка Shlegel (белая или серая)

- 6\_ Разделительный профиль Flua
- 7\_ Крепления для разделительного профиля
- 8\_ Демпферы для внешней двери (дополнительно)
- 9\_ Демпферы для внутренней двери (дополнительно)

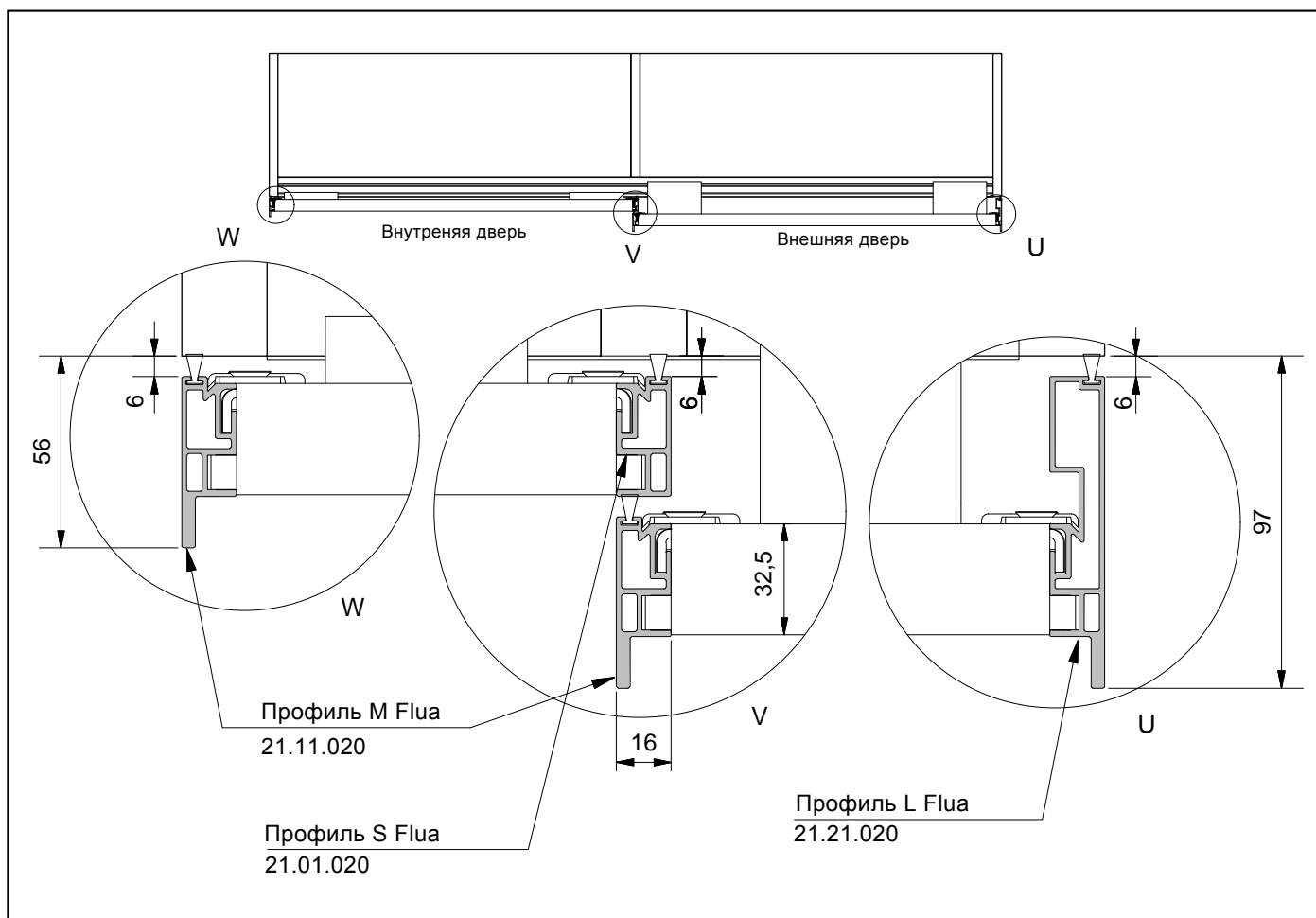
# ДЕТАЛЬНЫЙ ЧЕРТЁЖ

## Корпус шкафа



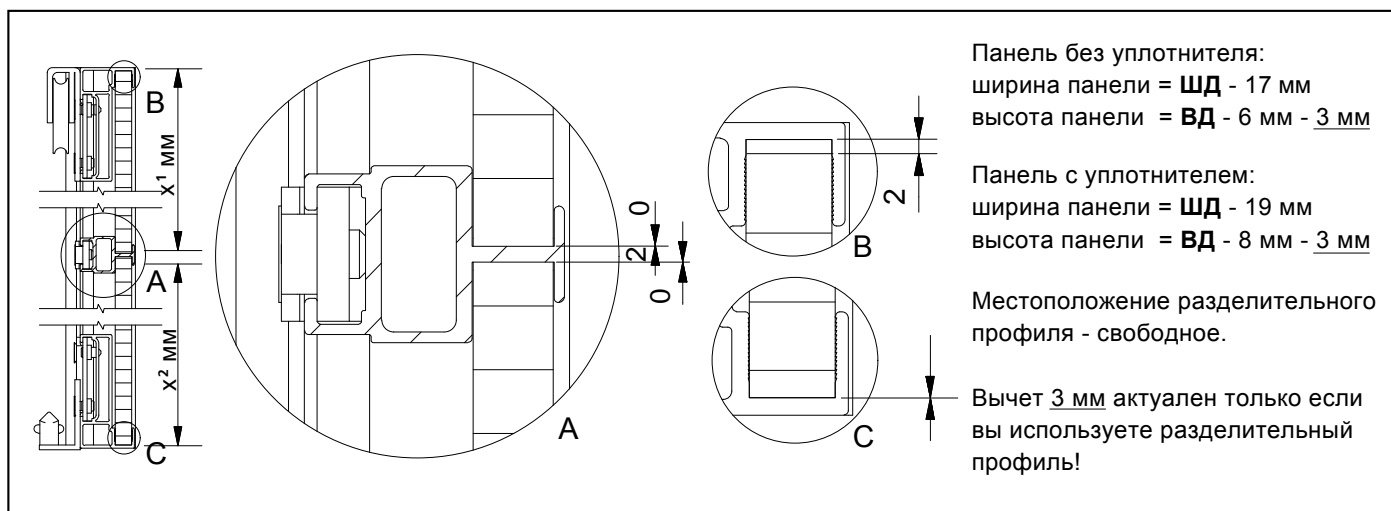
# ДЕТАЛЬНЫЙ ЧЕРТЁЖ

## Местоположение дверей



2\_ Поперечное сечение, две двери

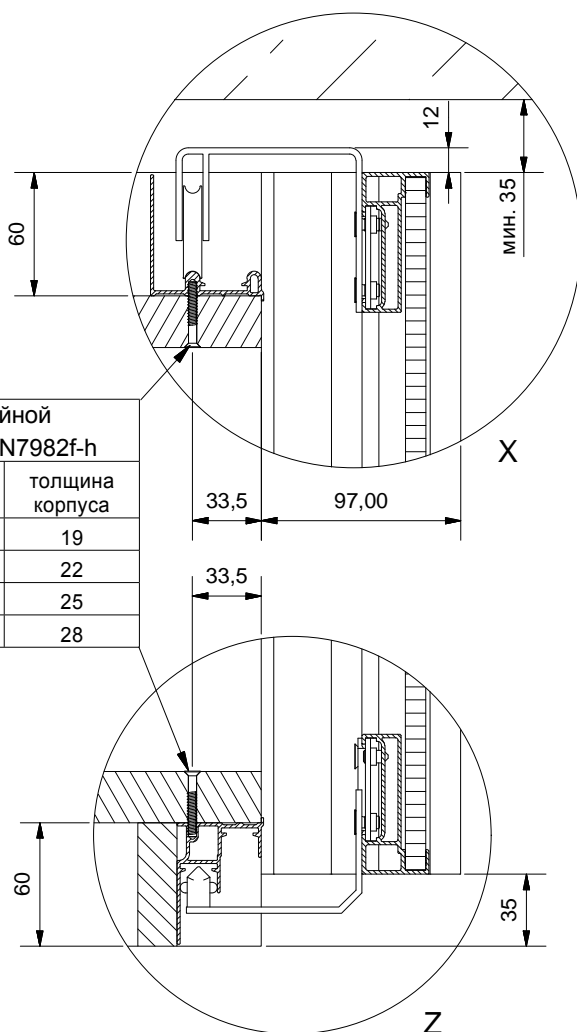
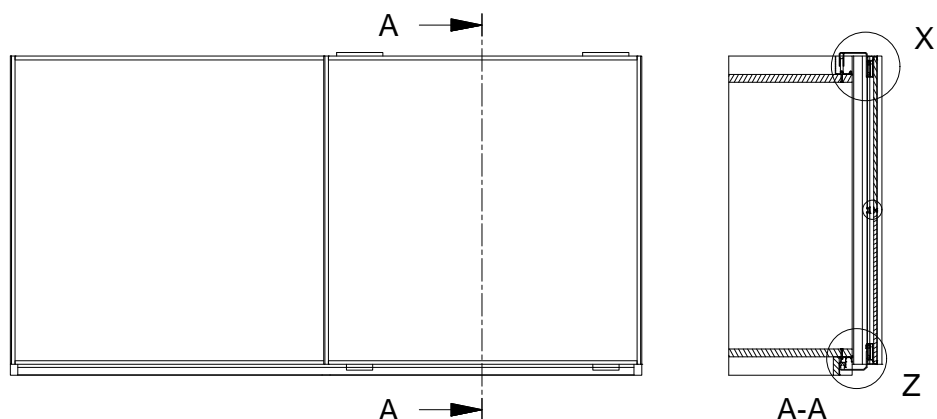
06\_07



1\_ Размеры раскроя разделительного профиля Flua (дополнительно)

# РАЗМЕРЫ РАСКРОЯ

## Внешняя и внутренняя дверь



максимальный вес: 60 кг  
 максимальная высота: 2600 мм  
 минимальная высота: 700 мм  
 максимальная ширина: 1800 мм  
 минимальная ширина: 750 мм  
 Перекрытие: 16 мм

Толщина панели: 4 - 10 мм

Обозначения:

**ВК:** высота корпуса  
**ШК:** ширина корпуса  
**ВД:** высота двери  
**ШД:** ширина двери  
**ДВ:** длина вертикального профиля  
**ДГ:** длина горизонтального профиля

Размеры раскроя:

**ВД = ВК - 35 мм;**

**ВД = ДВ**

**ДГ = ШД - 32 мм**

Панель без уплотнителя

ширина = **ШД** - 17 мм

высота = **ВД** - 6 мм

Панель с уплотнителем

ширина = **ШД** - 19 мм

высота = **ВД** - 8 мм

Разделительный профиль, см. стр. 06 рис. 1

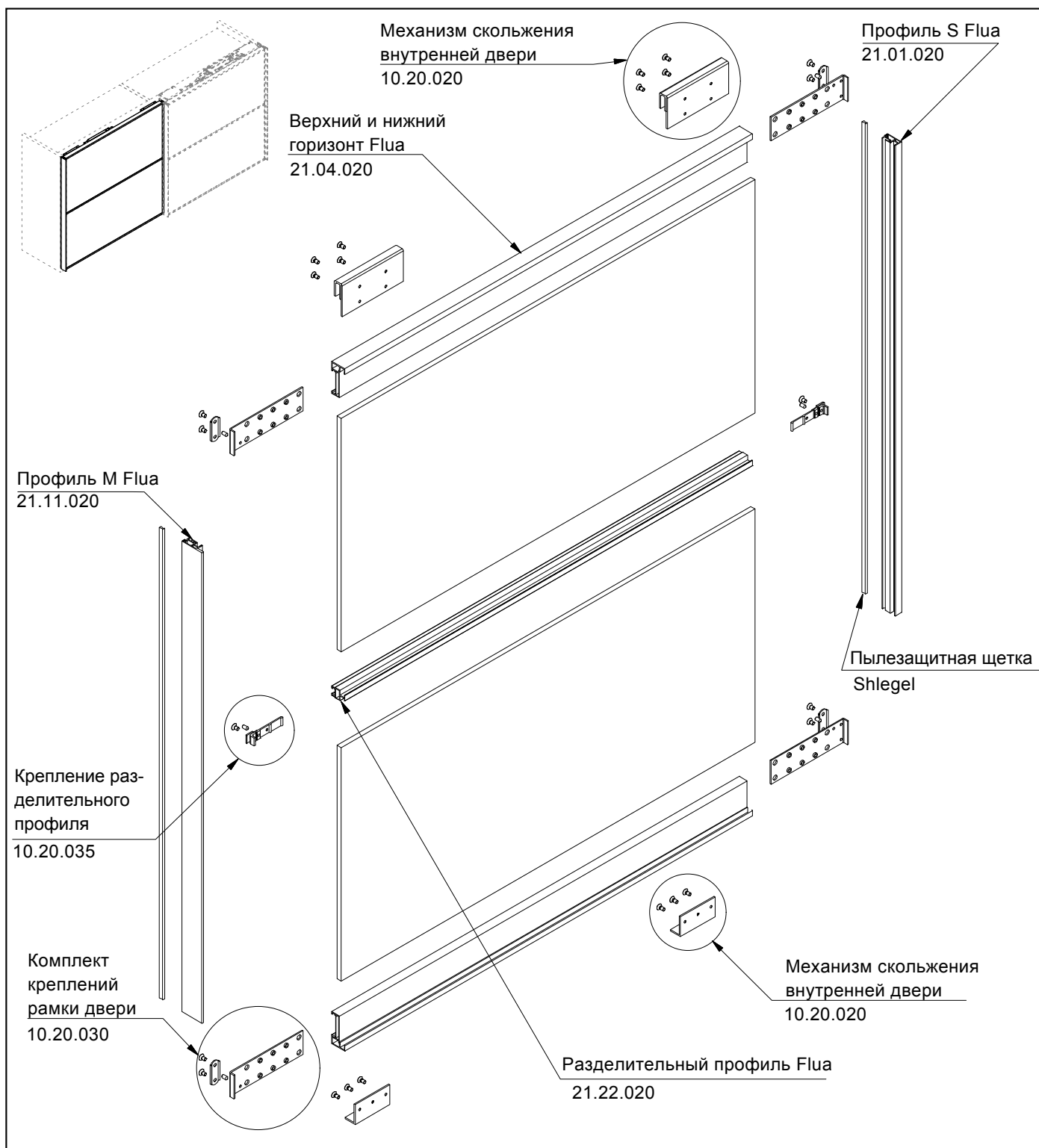


Винт с потайной головкой DIN7982f-h

длина винта	толщина корпуса
27	19
29	22
32	25
35	28

# ВНУТРЕННЯЯ ДВЕРЬ

## Детальный чертёж



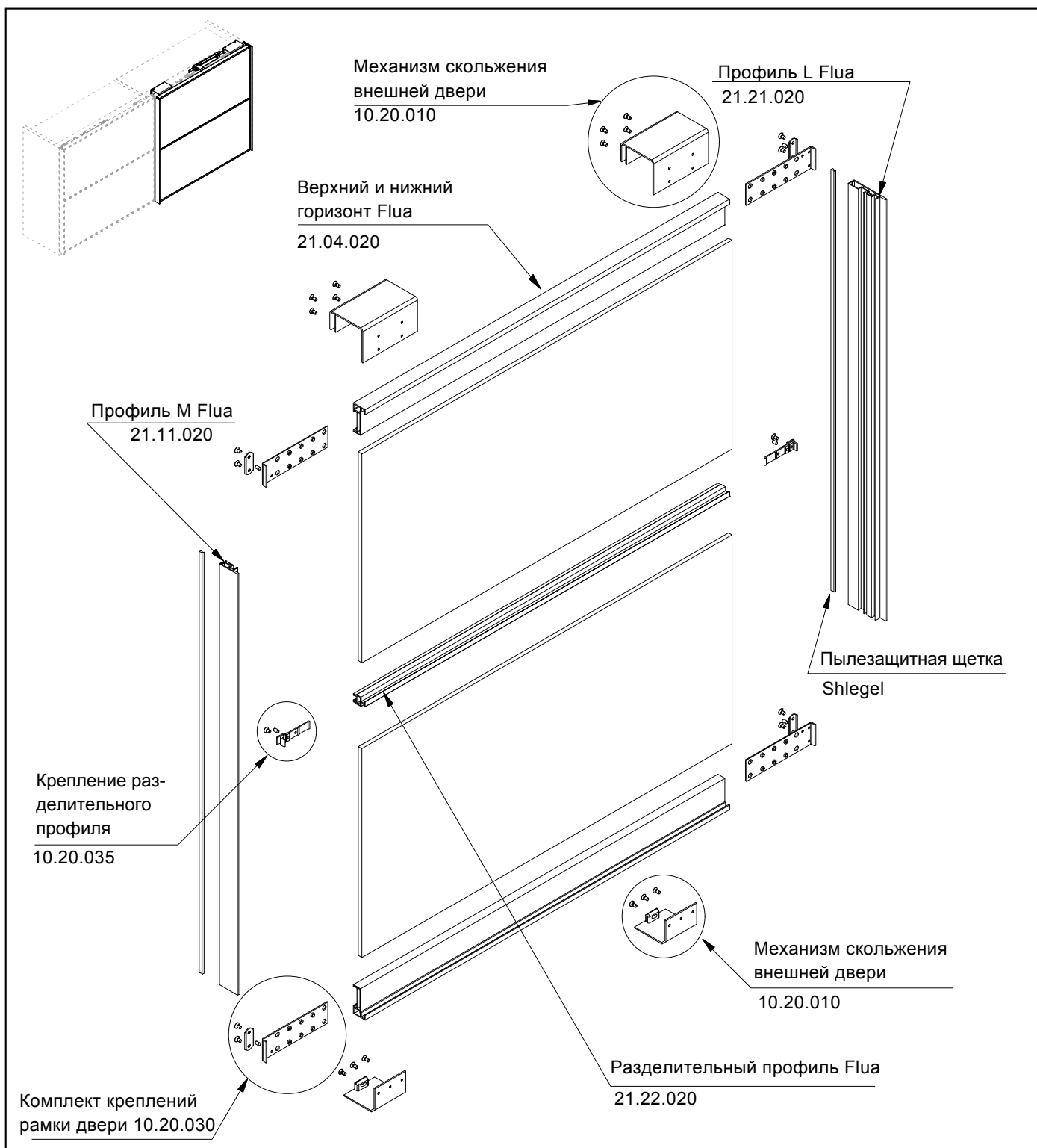
08\_09

1\_ Внутренняя дверь с разделительным профилем и фурнитурой.



# ВНЕШНЯЯ ДВЕРЬ

## Детальный чертёж



2\_ Внешняя дверь с разделительным профилем и фурнитурой.

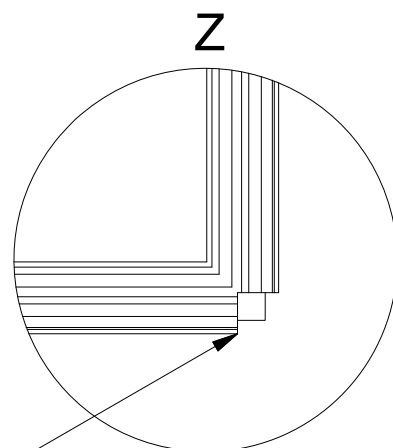
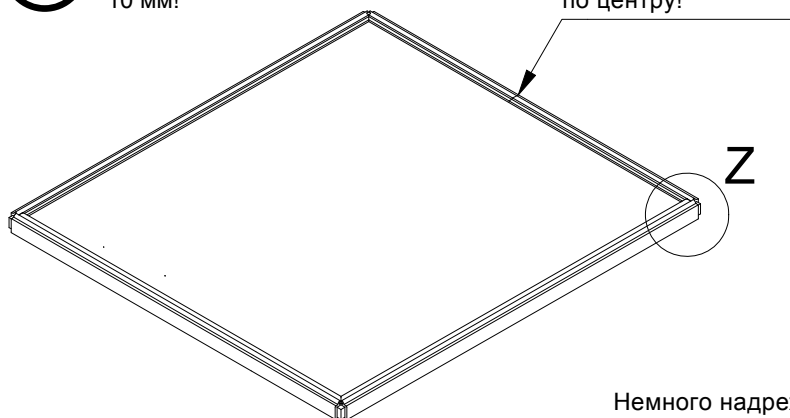
# СБОРОЧНЫЕ ИНСТРУКЦИИ

## Панели



Уплотнитель необходим только для панели толщиной менее 10 мм!

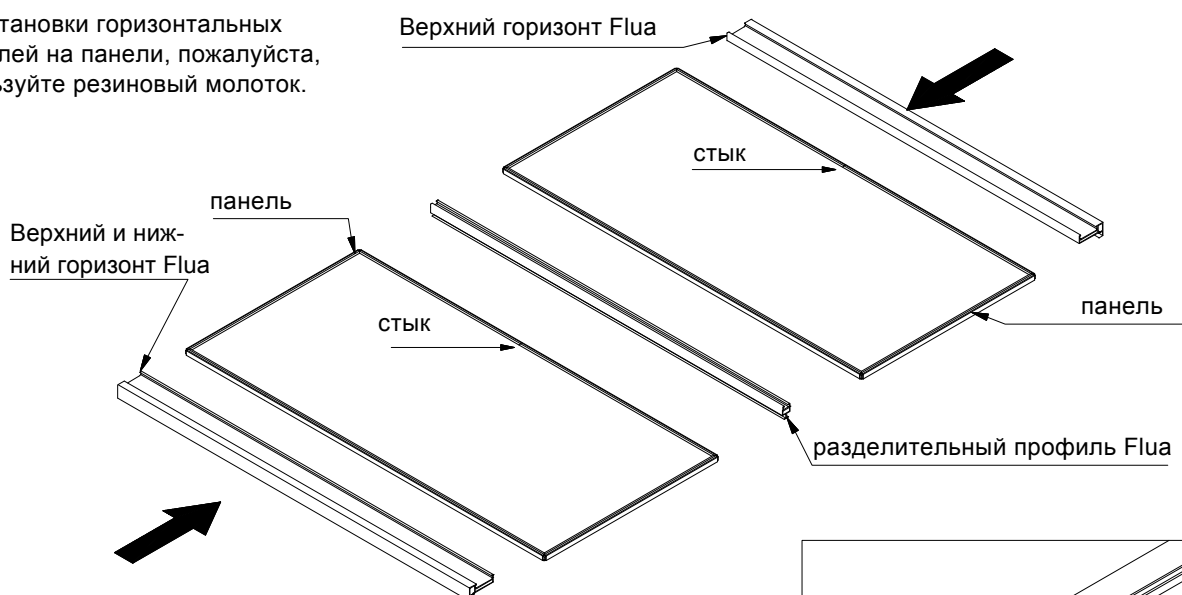
Начинайте сверху по центру!



Немного надрежьте уплотнитель на углах, и натяните.

1\_ Положите панель на стол, и наденьте по периметру уплотнитель (только для панелей толщиной менее 10 мм).

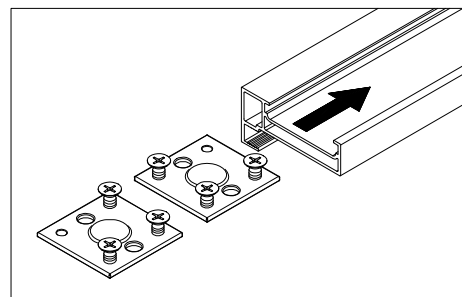
Для установки горизонтальных профилей на панели, пожалуйста, используйте резиновый молоток.



Дополнительно:

Если вы используете демпферы, установите их в верхний горизонт, как показано на рисунке.

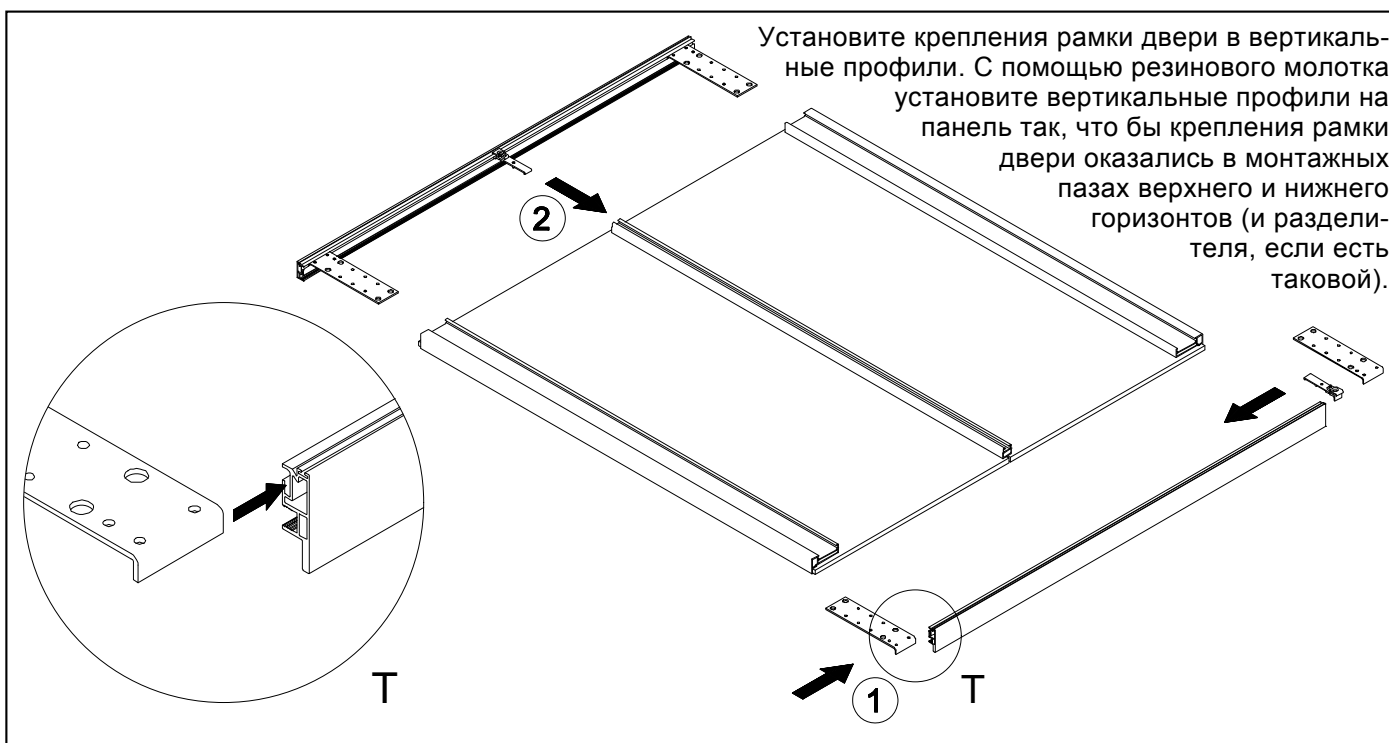
Комплект демпферов для внешней двери 10.20.012  
Комплект демпферов для внутренней двери 10.20.022



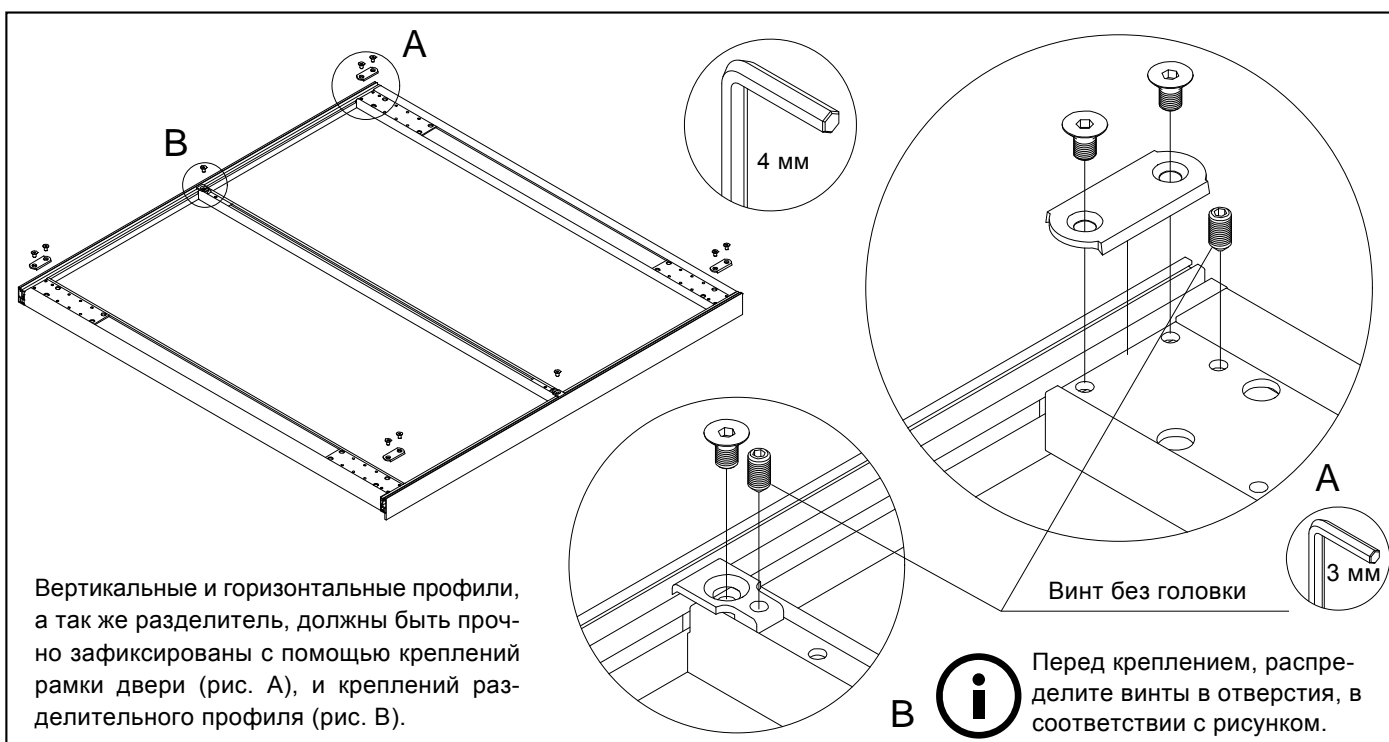
2\_ Установите горизонтальные профили

# СБОРОЧНЫЕ ИНСТРУКЦИИ

## Дверь



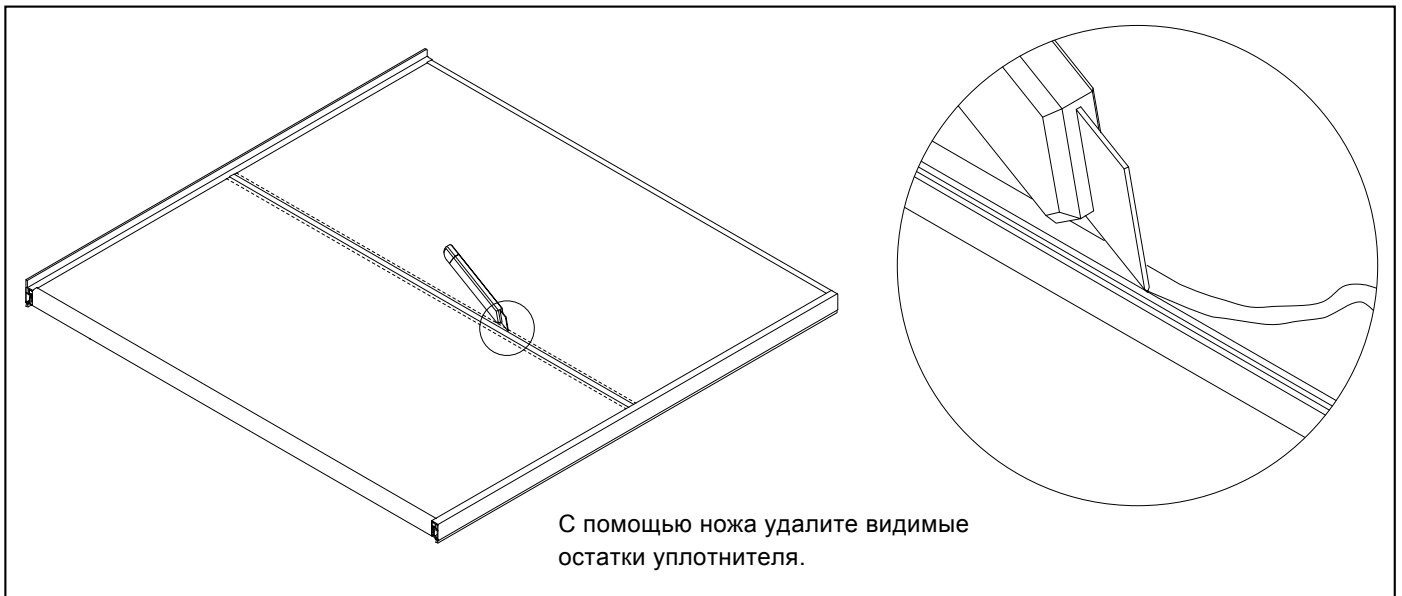
3\_ Подготовка двери (на примере внутренней двери).



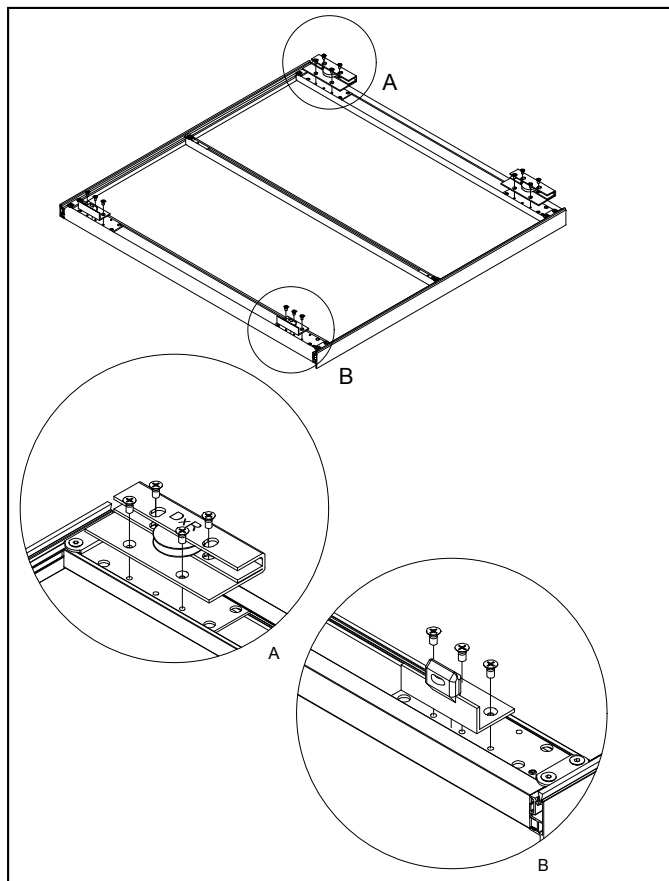
4\_ Сборка двери (на примере внутренней двери)

# СБОРОЧНЫЕ ИНСТРУКЦИИ

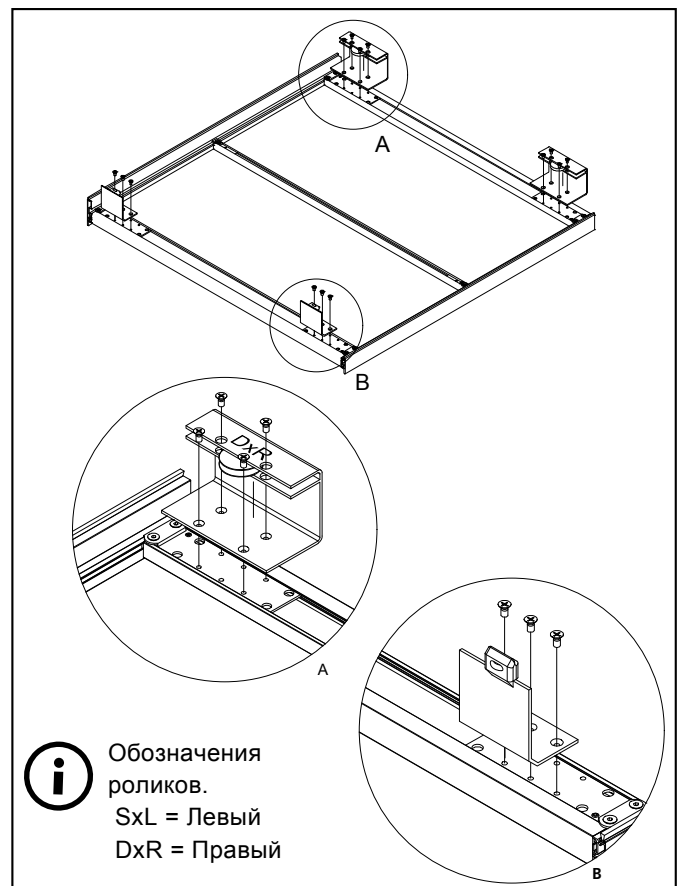
## Дверь



5\_ Удалите остатки уплотнителя



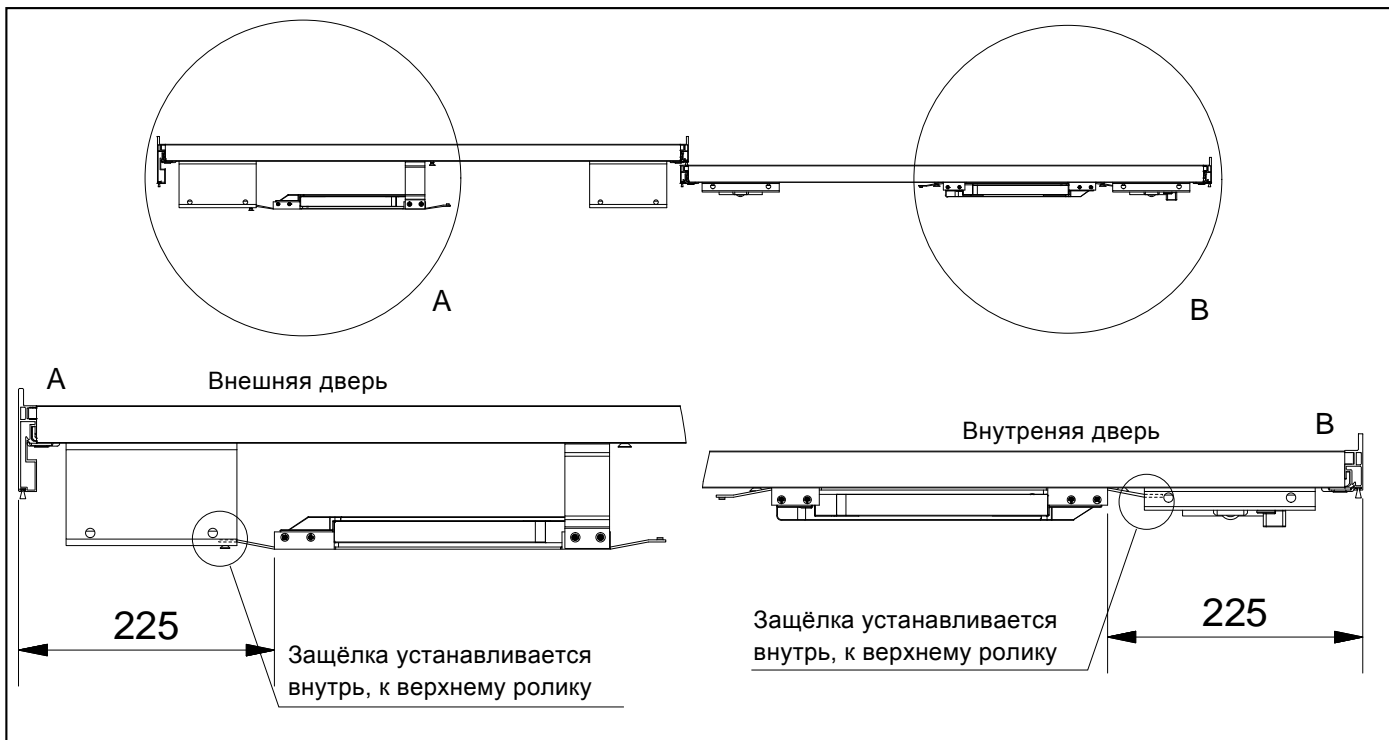
6\_ Установка верхних и нижних роликов (внутренняя дверь)



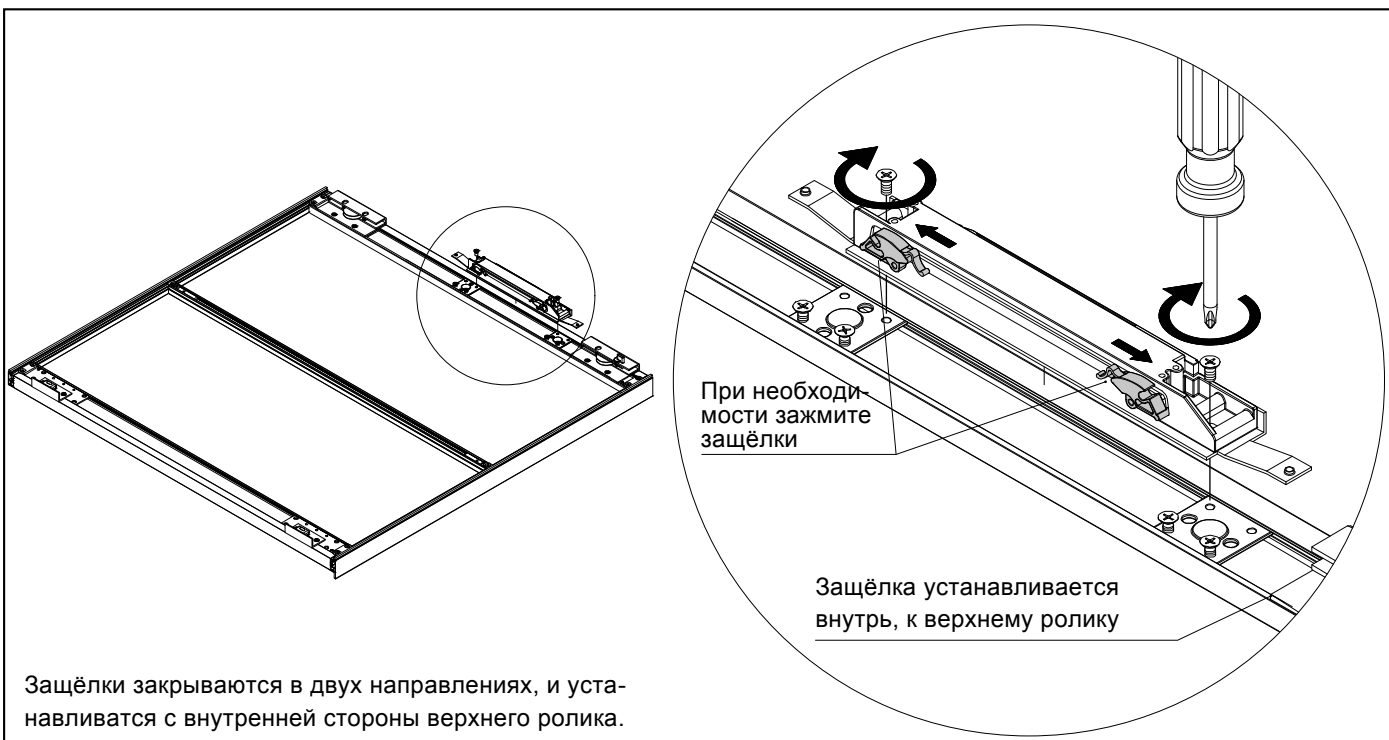
7\_ Установка верхних и нижних роликов (внешняя дверь)

# СБОРОЧНЫЕ ИНСТРУКЦИИ

## Установка защёлок для дверей



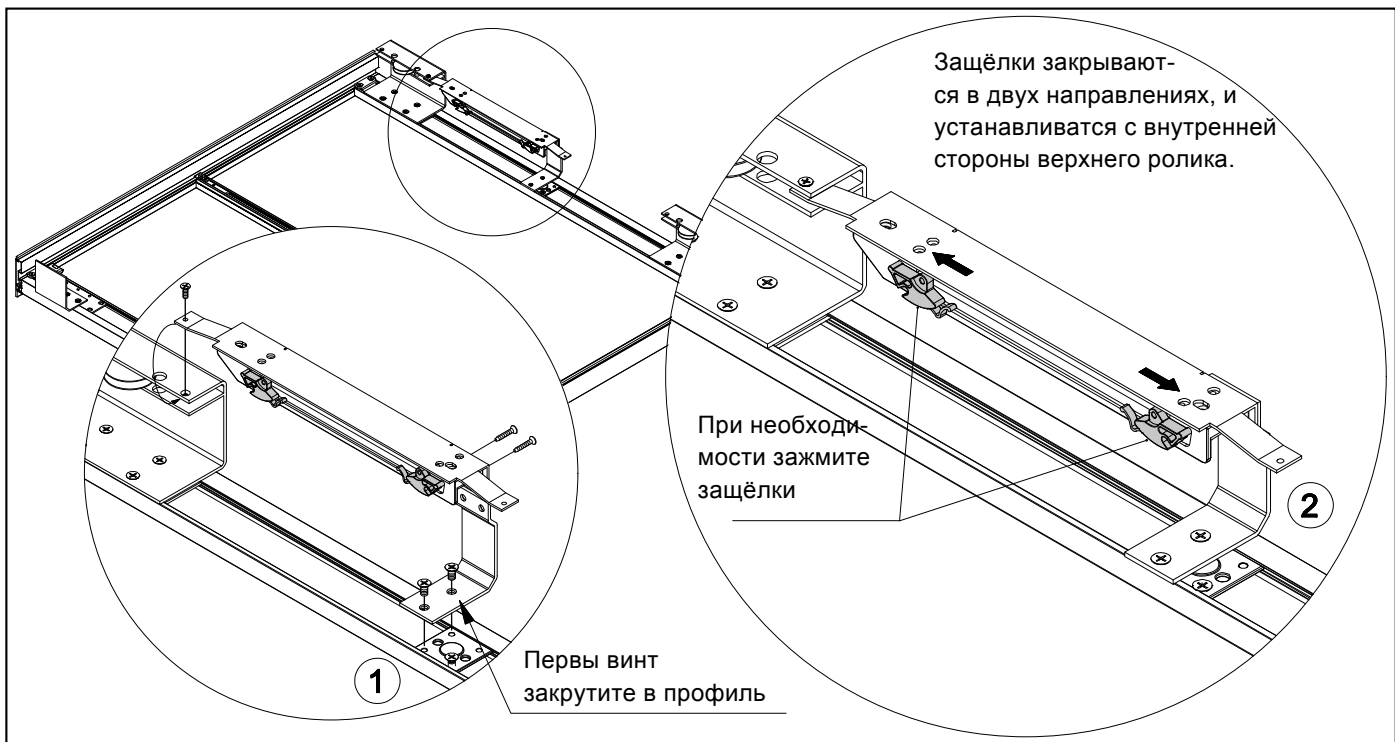
8\_ Местоположение защёлок для дверей



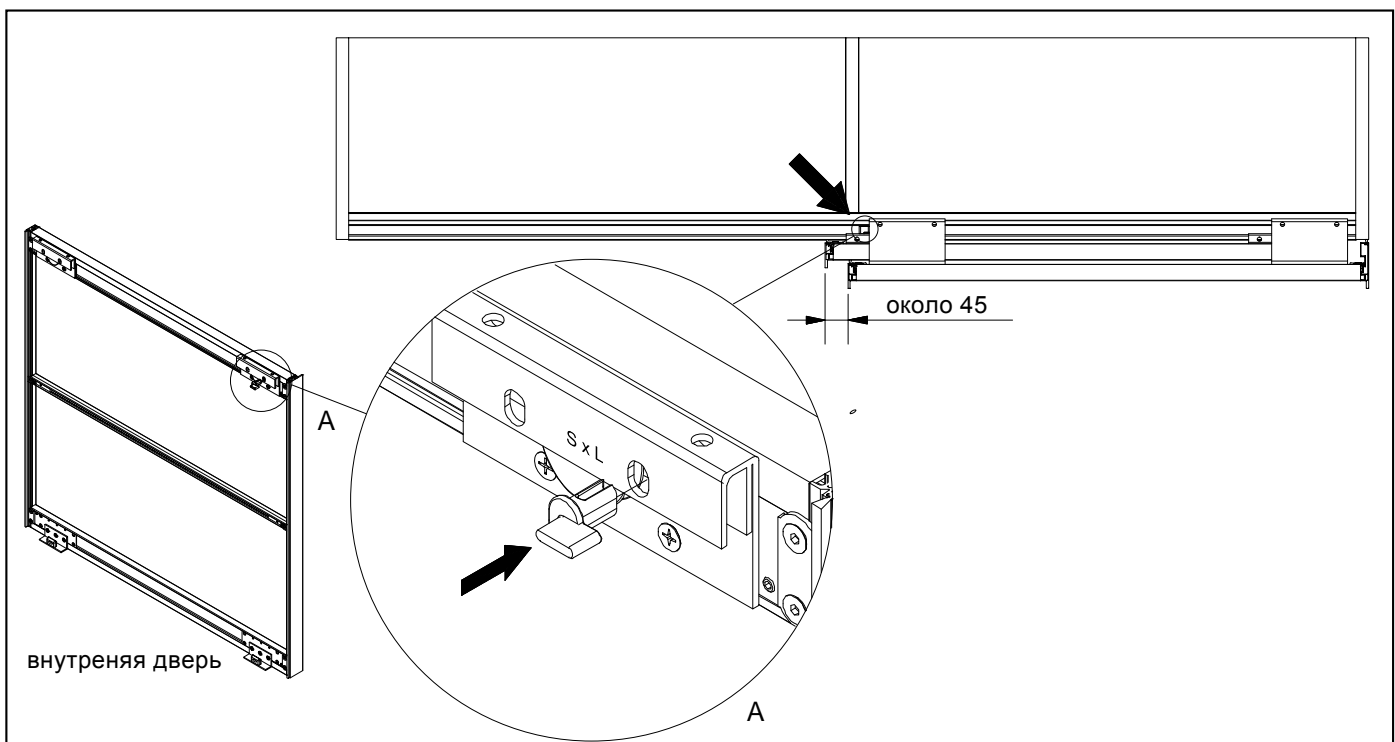
9\_ Защёлка для внутренней двери

# СБОРОЧНЫЕ ИНСТРУКЦИИ

## Установка защёлок для дверей



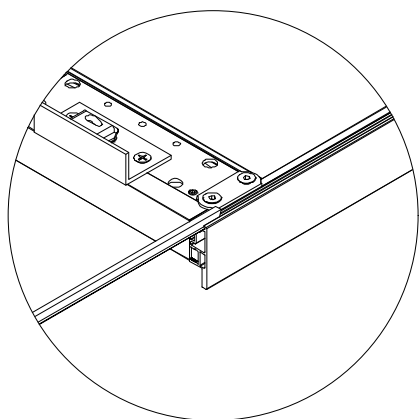
10\_ Защёлки для внешней двери



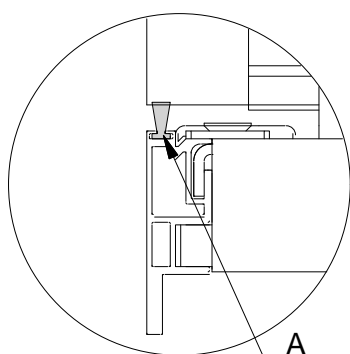
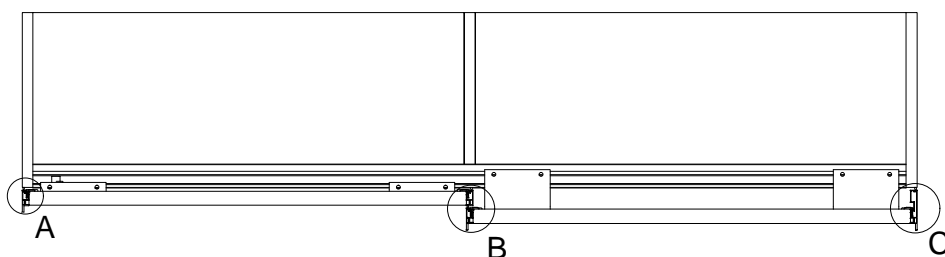
11\_ Местоположение распорки.

# СБОРОЧНЫЕ ИНСТРУКЦИИ

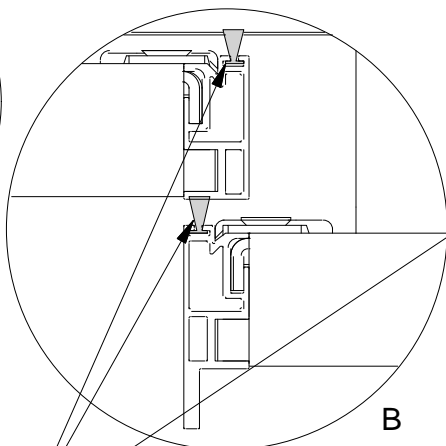
## Наклейка противопыльной щётки



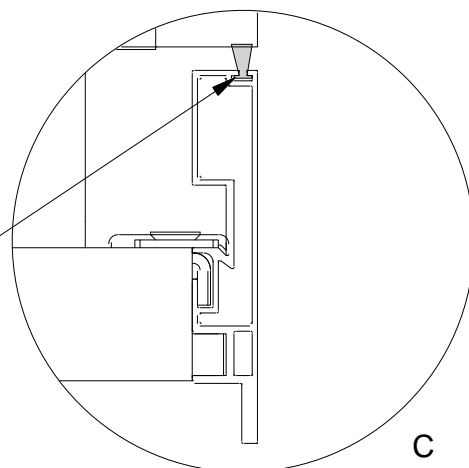
Проклейте противопыльные щётки в соответствующие пазы, обрежьте концы с помощью ножа, и установите прищепки.



A



B



C

Противопыльная щётка