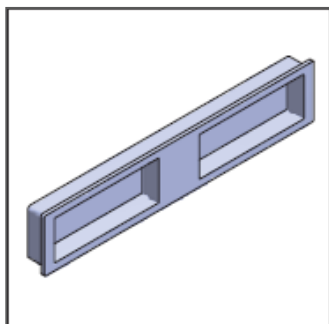
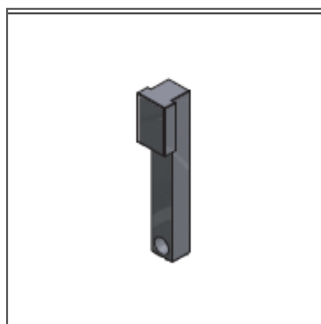
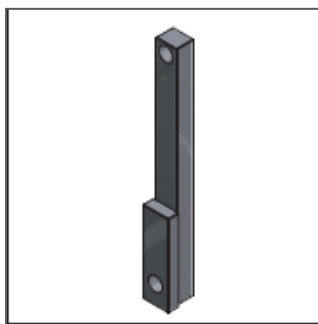
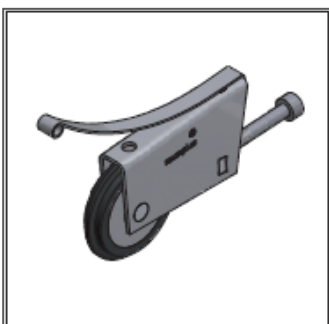
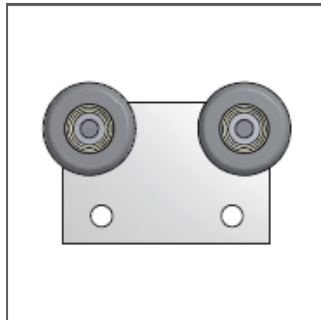
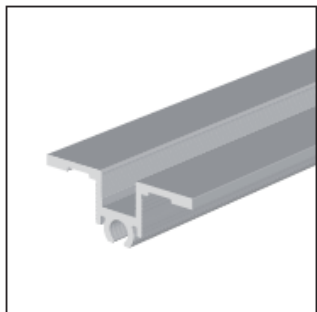


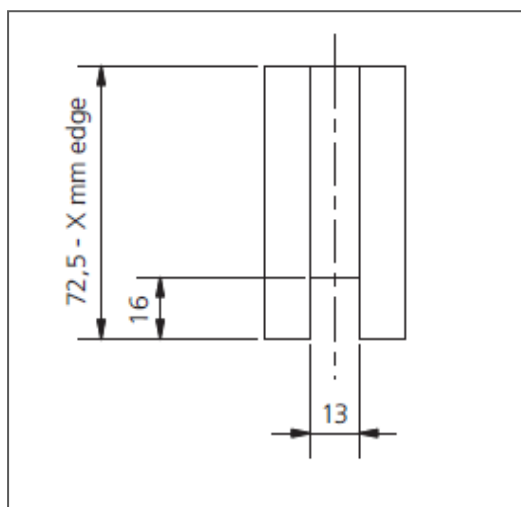
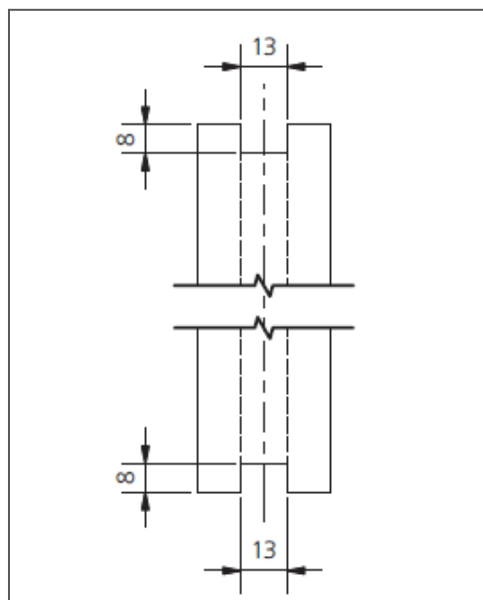
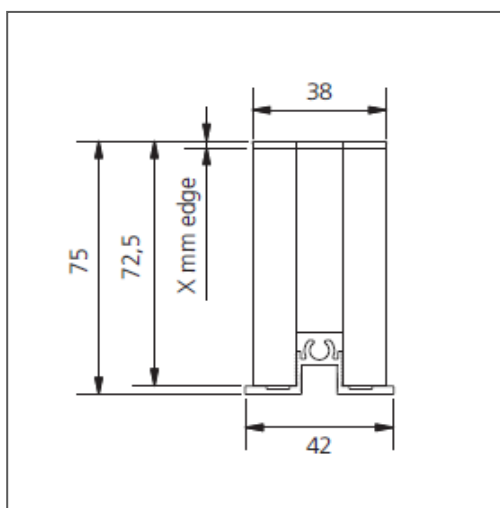
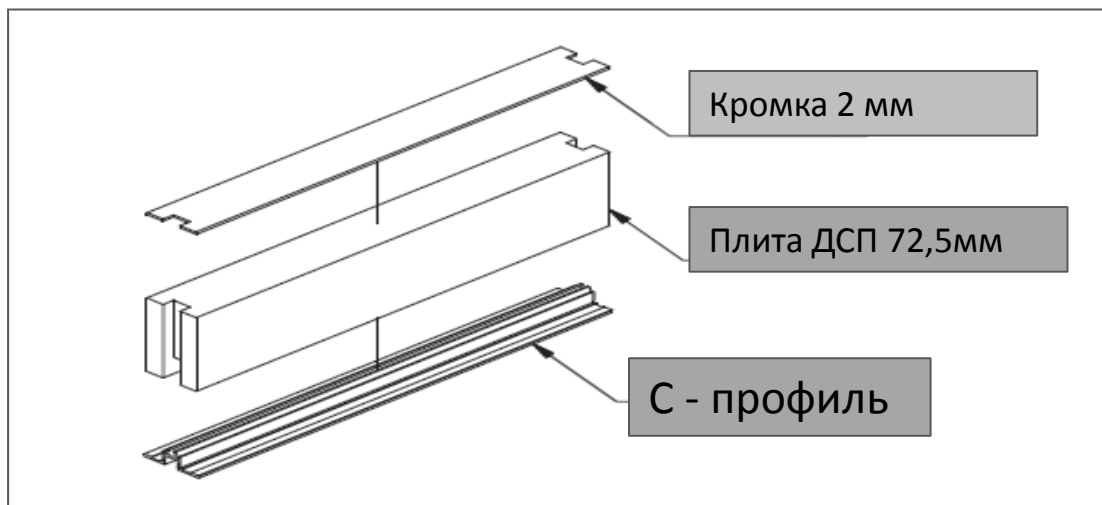
Схема монтажа С-42

Плита (ДСП,МДФ, дерево) – 38 мм



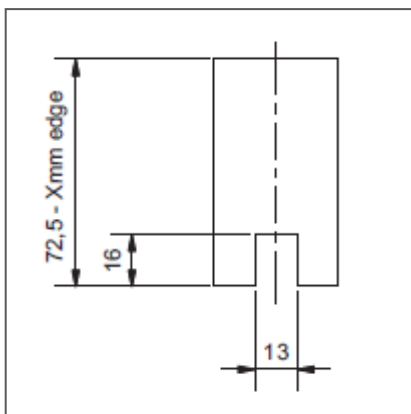
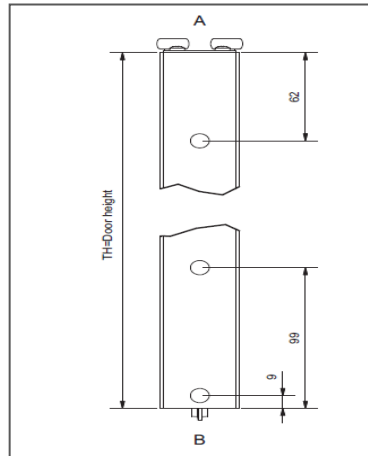
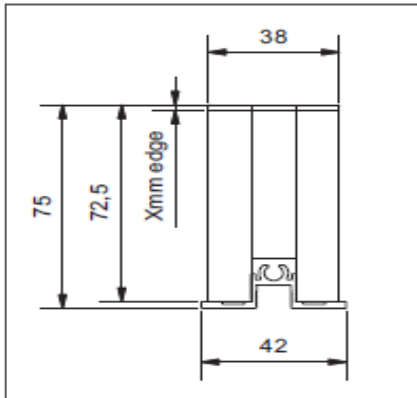
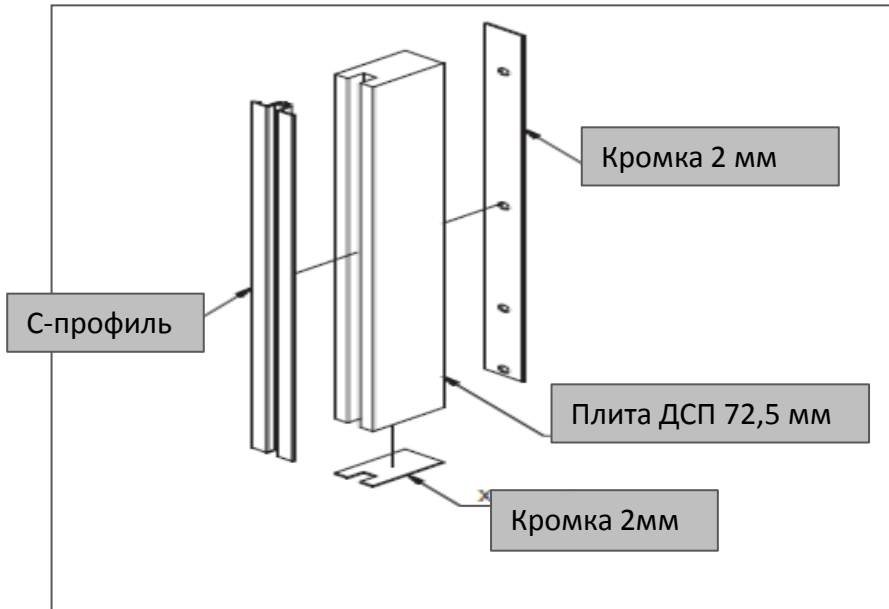
1. С-профиль – 19.51.022 устанавливается по периметру двери , и на соединительный профиль
2. Винт 42 мм – 10.07.110 (4 шт на дверь)
3. Верхний ролик – 10.01.019 (2 шт на дверь)
4. Нижний ролик – 10.51.030 (2 шт на дверь)
5. Нижний соединитель – 10.51.010 (2 шт на дверь)
6. Верхний соединитель – 10.51.020 (2шт на дверь)
7. Ручка С-42 – 10.51.040 (фрезеруется в ДСП)
8. Верхняя направляющая широкая -14.05.020 (97мм)
9. Нижняя направляющая двойная широкая – 14.06.020 (71мм)

Верхний профиль + ДСП



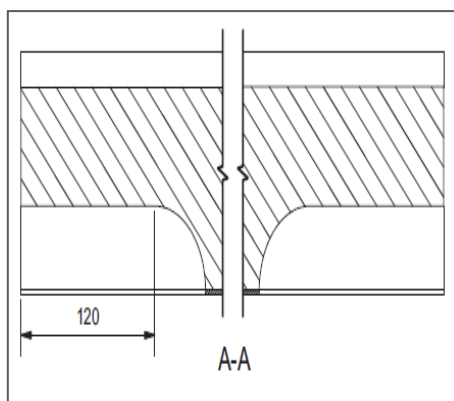
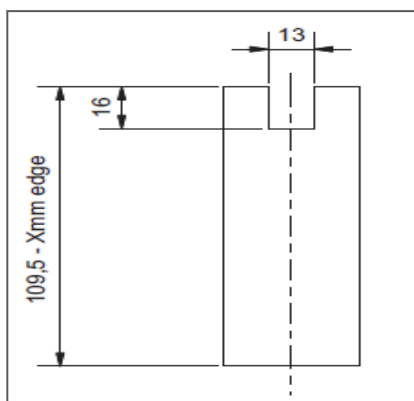
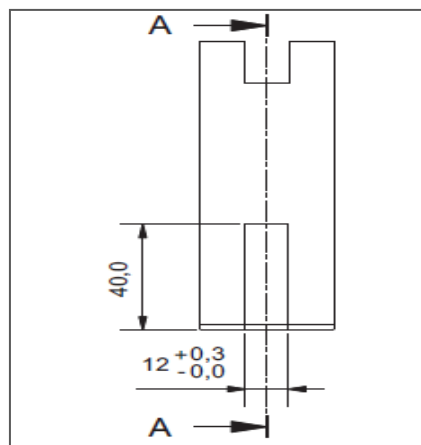
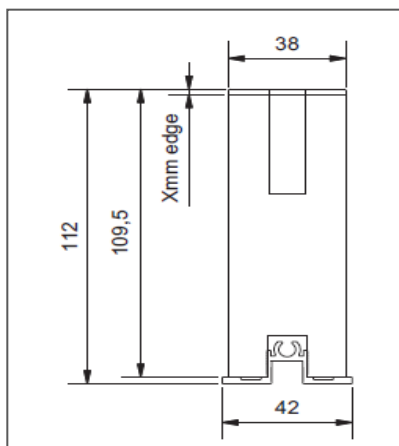
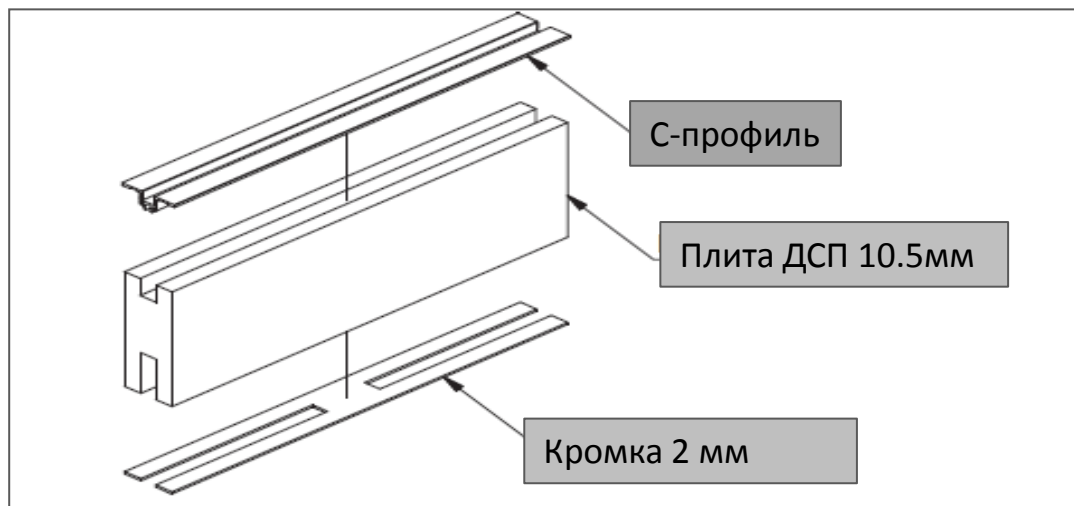
- 1.Верхний элемент ДСП - 72,5мм+2мм кромка
- 2.В ДСП фрезеруется (непрерывно) паз под алюминий 13 x 16 мм
- 3.Верхняя деталь ДСП дополнительно фрезеруется по торцам 13x8 мм с двух сторон (для соединителей)

Вертикальный профиль + ДСП



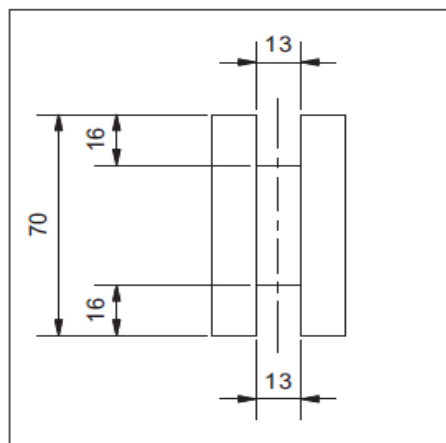
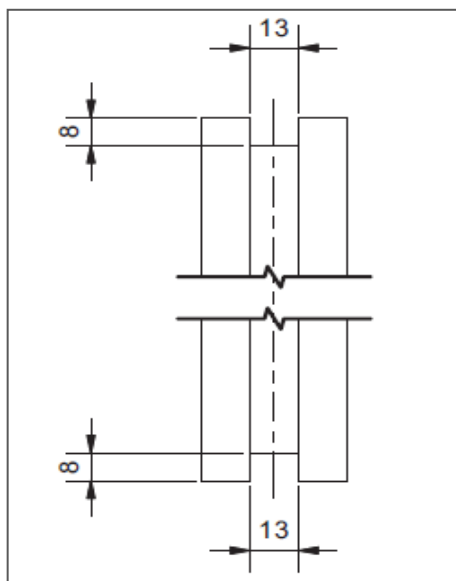
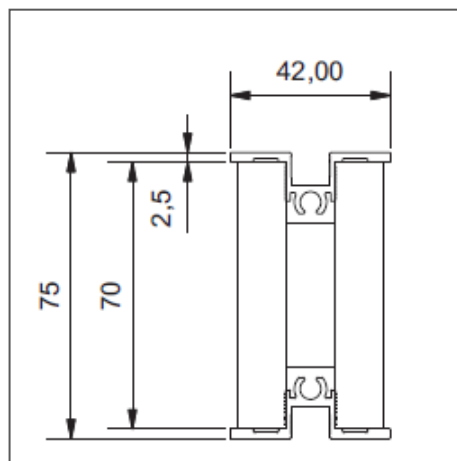
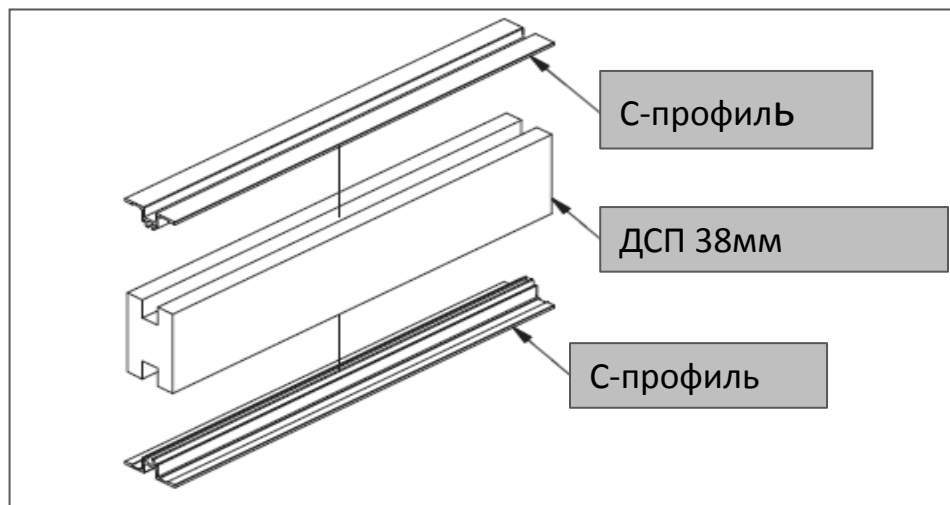
1. Вертикальный элемент ДСП-72,5+2мм кромка
2. В ДСП фрезеруется (непрерывно) паз под алюминий 13 x 16 мм
3. Просверливаются отверстия под винты – на ДСП 2/3мм и 1/3мм; на профиле 6мм)

Нижний профиль +ДСП



1. Нижний элемент ДСП-109,5мм+2мм кромка
2. В ДСП нижнего профиля фрезеруется отверстие 12 x40x 120 мм (для нижних роликов)

Соединительный профиль +ДСП



1. Соединительный элемент ДСП-72,5мм+2мм кромка
2. В ДСП соединительного профиля фрезеруется отверстие 13x16 (с двух сторон)

Ручки С-42

Ручки могут быть установлены в вертикальном и горизонтальном положении, в вертикальный или соединительный профиль

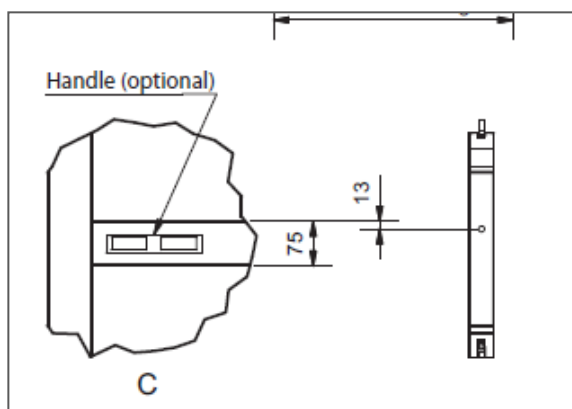
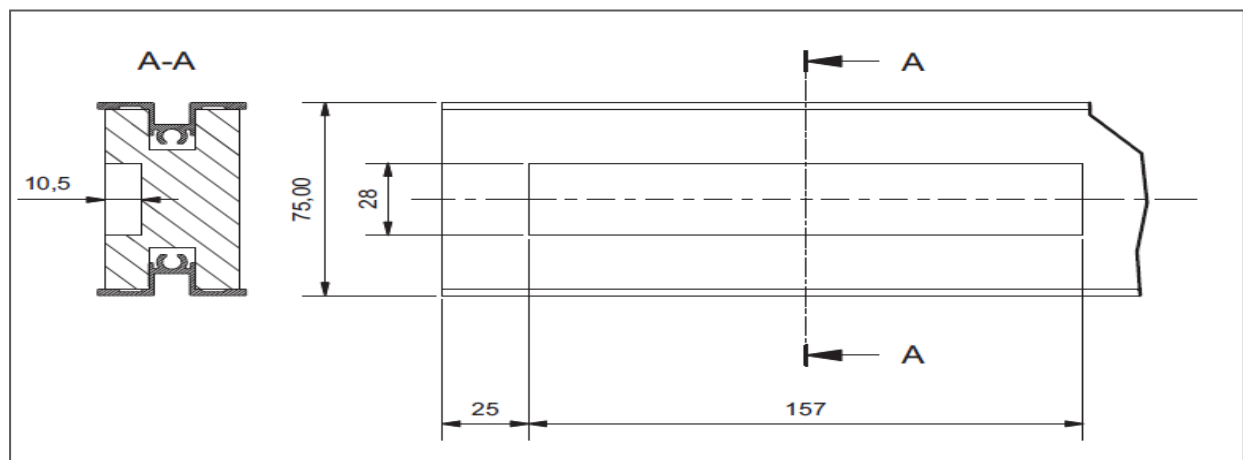
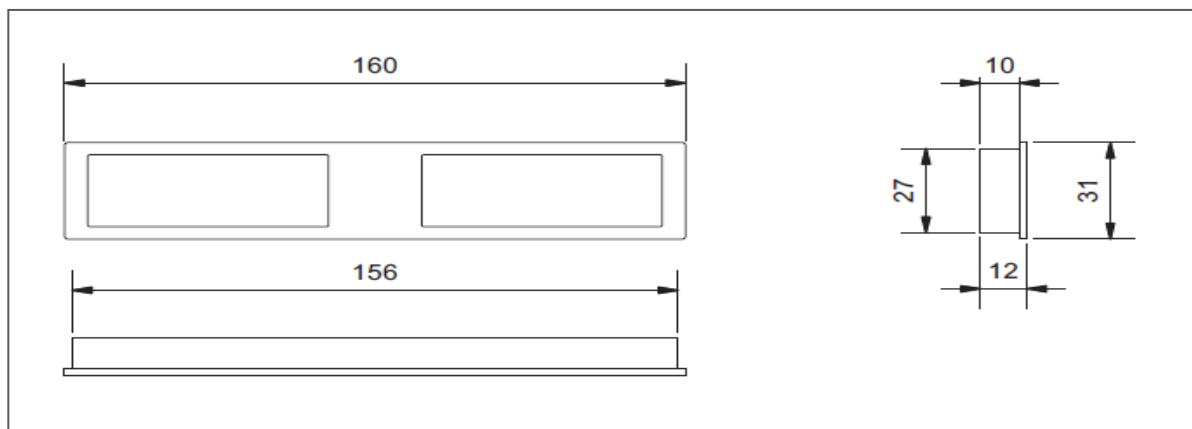
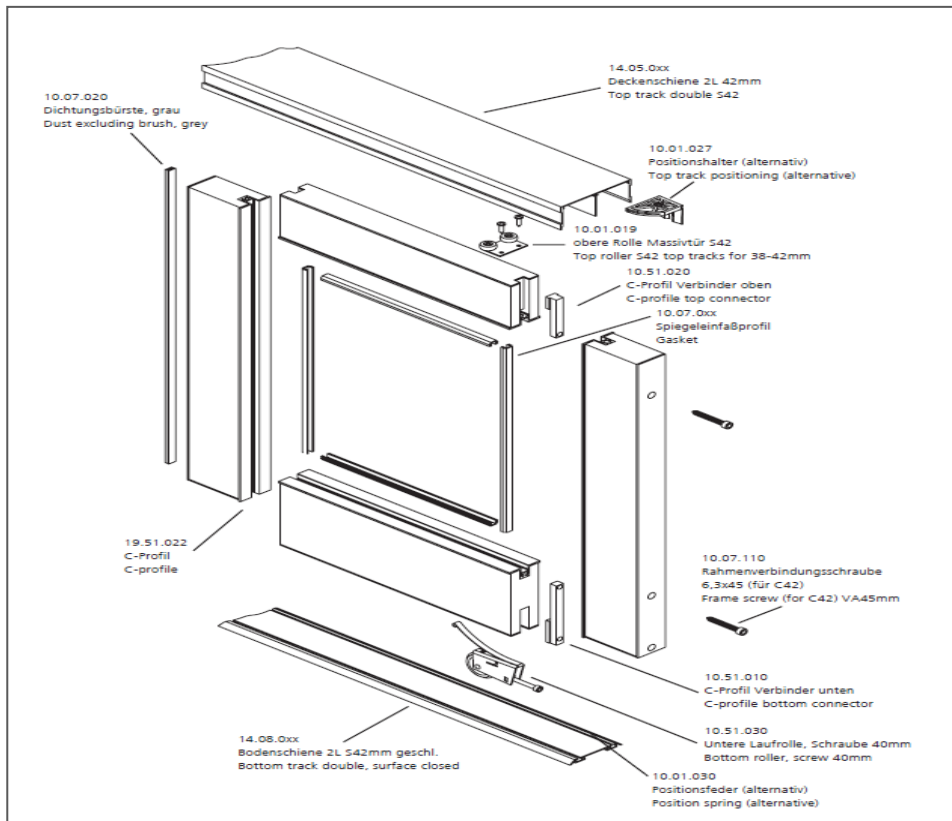


Схема сборки, формулы просчета



Макс. высота -2750 мм

Макс. вес -90 кг

Макс. ширина - 1300 мм

Толщина плиты – 38 мм

Размеры двери

Н двери = Н проема -40 мм

S двери = S проема + (75 мм x кол-во нахлестов)/ кол-во дверей

Размеры профилей (верхнего/нижнего/соединительного)

S профиля = S двери – 150 мм

Размеры зеркал

Н зеркала = Н двери – 75 -112 +14

S зеркала = S двери -150+14

Размеры ДСП

Н ДСП=Н двери-75-112+16

S ДСП = S двери – 150+16

Размеры заполнения (комбинированная дверь на две равные части)

Н зеркала =(Ндв – 75 – 112 – 75)/ 2 + 14

Н ДСП = (Ндв – 75 -112 -75) / 2+16

Размеры заполнения (комбинированная дверь на две неравные части)

Н зеркала / нижняя часть = расстояние от низа двери до нижнего края соединительного профиля -112+14

Н ДСП/ нижняя часть = расстояние от низа двери до нижнего края соединительного профиля -112+16

Н зеркала (ДСП)/верх.часть = размер двери -150-112- размер нижней части заполнения