

Подвесные системы AIR

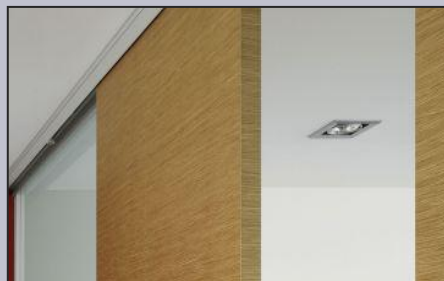
Серии и виды подвесных систем Air

- **Серии 34 мм** (150 ; 300; 650;720;753; деревянные двери с использованием плиты 28-32 мм)
- **Серии 42 мм** (1500;3000; 1600;С-42; деревянные двери с использованием плиты 38-42 мм)

Дополнительные аксессуары :

- Доводчики (для всех серий 42мм;SDB *)
- Замки (серия 3000)
- Дверной соединитель (серии 3000 и 1500; SDB*)
- Заглушки для верхних направляющих (для всех серий 34 мм и 42 мм; SDB*)
- Держатель для крепления к стене (для серии 42 мм ;SDB*)
- Дистанционный профиль (для серии 42 мм; SDB*)

• SDB (sliding door brake)- система AIR с доводчиком .
Комплектацию смотрите ниже



Подвесная система AIR с доводчиком (SDB)

Для S3000 ; S1500; S 1600;
деревянные двери, С-42



1_14.51.020



2_14.52.020



3_14,57.020



4_13.01.020



5_13.61.020



6_13,50,020



7_14.14.020



8_14.12.020



9_10.06.020



10_10.06.360



11_10.06.300



12_10.05.025



13_10.06.030



14_10.06.391



15_10.06.396



16_10.06.397



17_10.05.022



18_10.05.290



19_10.06.365



20_14.58.020

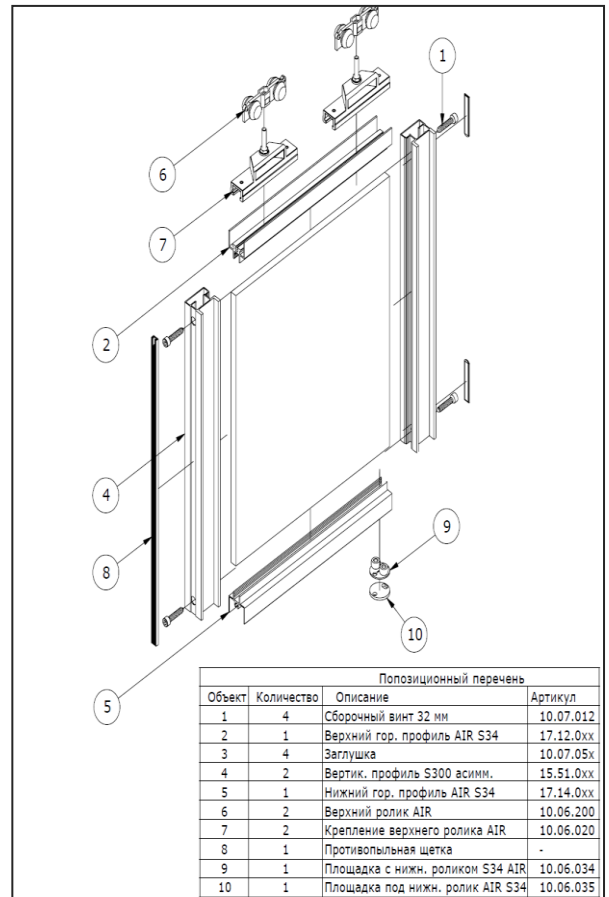
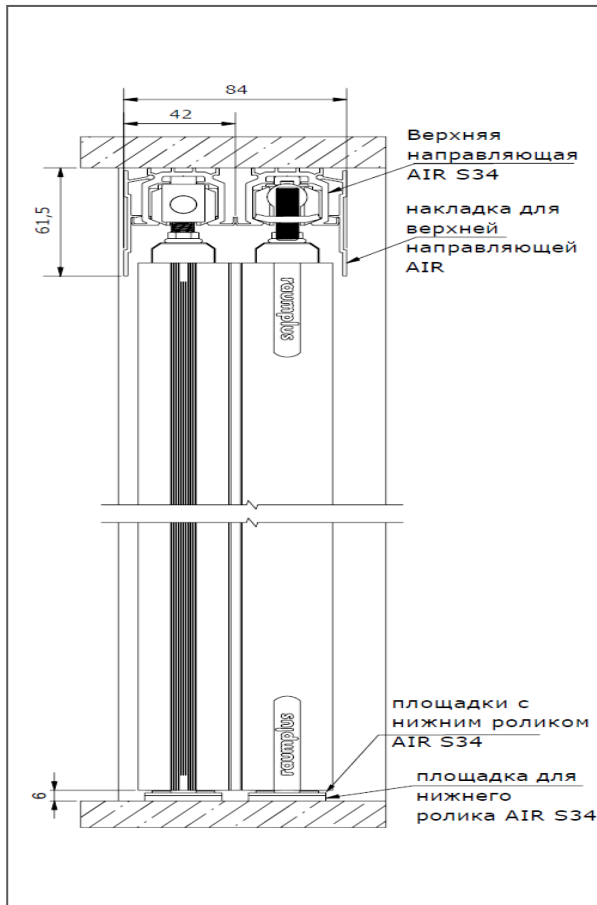


21_10.05.043

1. 14.51.020 – верхняя направляющая Air
2. 14.52.020- накладка к направляющей Air
3. 14.57.020 – держатель для крепления к стене Air
4. 13.01.020 – профиль боковой 1500
5. 13.61.020 – профиль боковой 3000
6. 13.50.020- профиль боковой 1600
7. 14.12.020 – профиль верхний Air
8. 14.14.020 – профиль нижний Air
9. 10.06.300 – ролик верхний Air
10. 10.06.020 – фиксатор верхнего ролика Air
11. 10.06.360 – стопор верхней направляющей Air
12. 10.06.030 – пластина с роликом Air
13. 10.05.025 – пластина без ролика Air
14. 10.06.391- заглушка на направляющую центральная Air
15. 10.06.396 – заглушка на направляющую левая (к стене) Air
16. 10.06.397- заглушка на направляющую правая (к стене) Air
17. 10.05.022- Пластина нижняя (к стене) Air
18. 10.05.290 – Уголок для заглушки
19. 10.06.365- доводчики Air
20. 14.58.020- дистанционный профиль
21. 10.05.043 – нижняя пластина (для деревянных дверей; С-42)

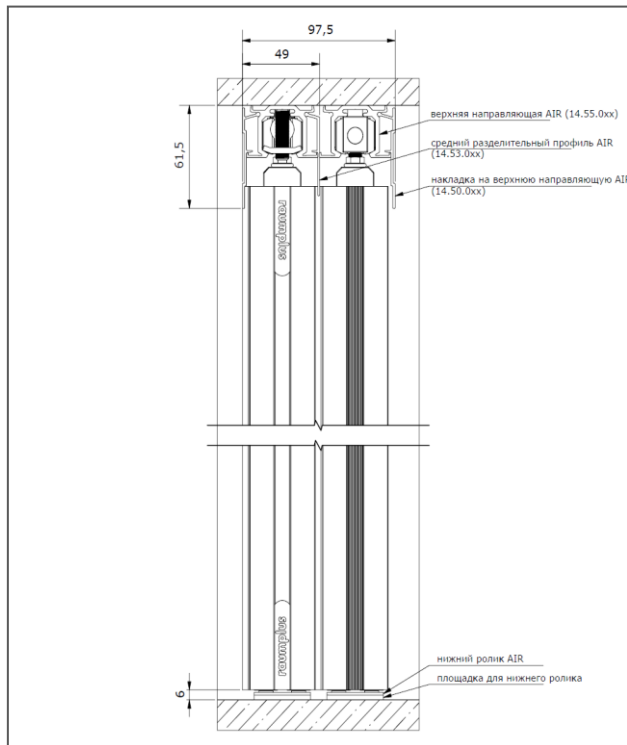
Air 34 мм

Серии 150;300;650;720; деревянные двери для плиты (28-32мм)

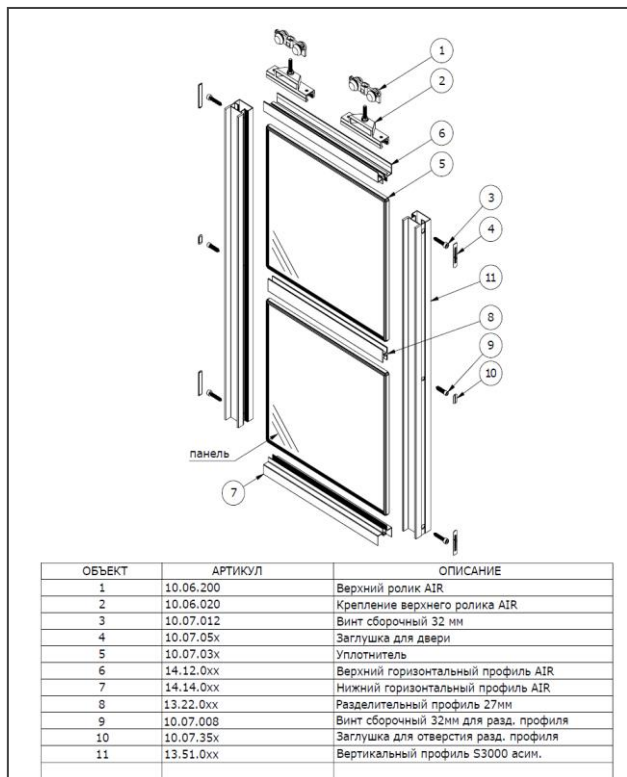


Air 42 мм

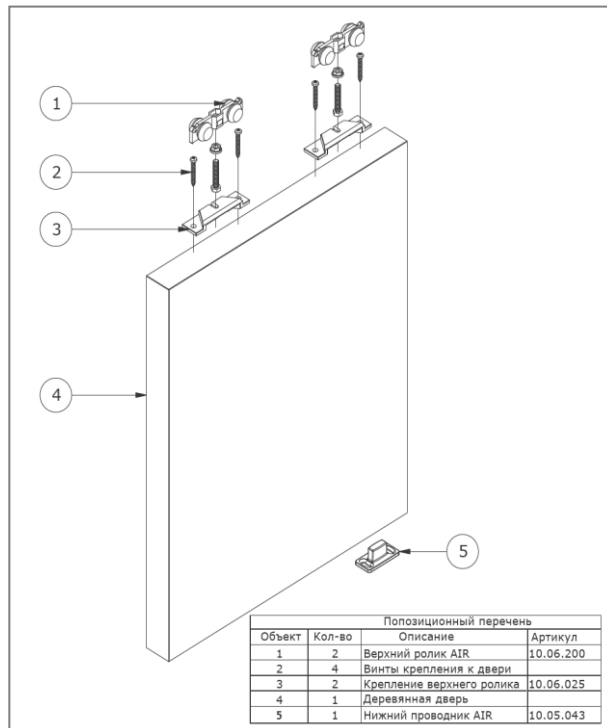
Серии 1500;3000; 1600 ; деревянные
двери для плиты 38-42мм ;С-42



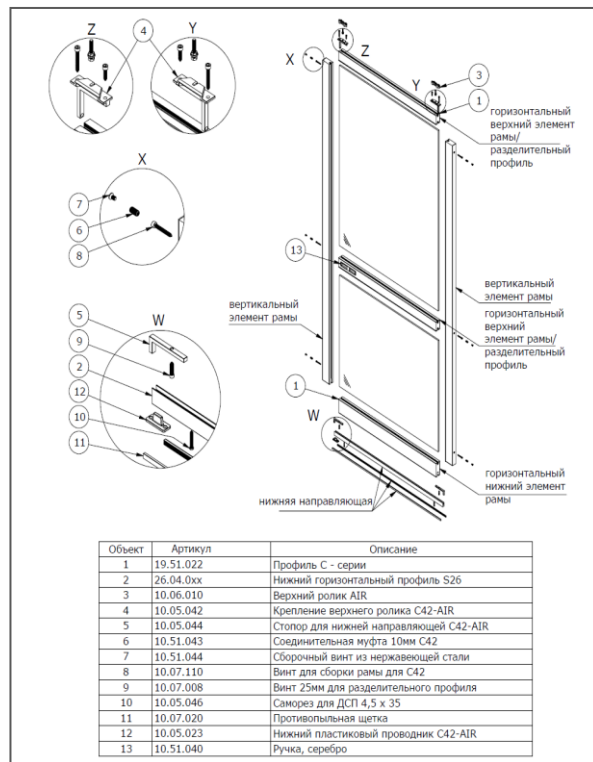
Серии 1500;3000;; 1600



Деревянные двери

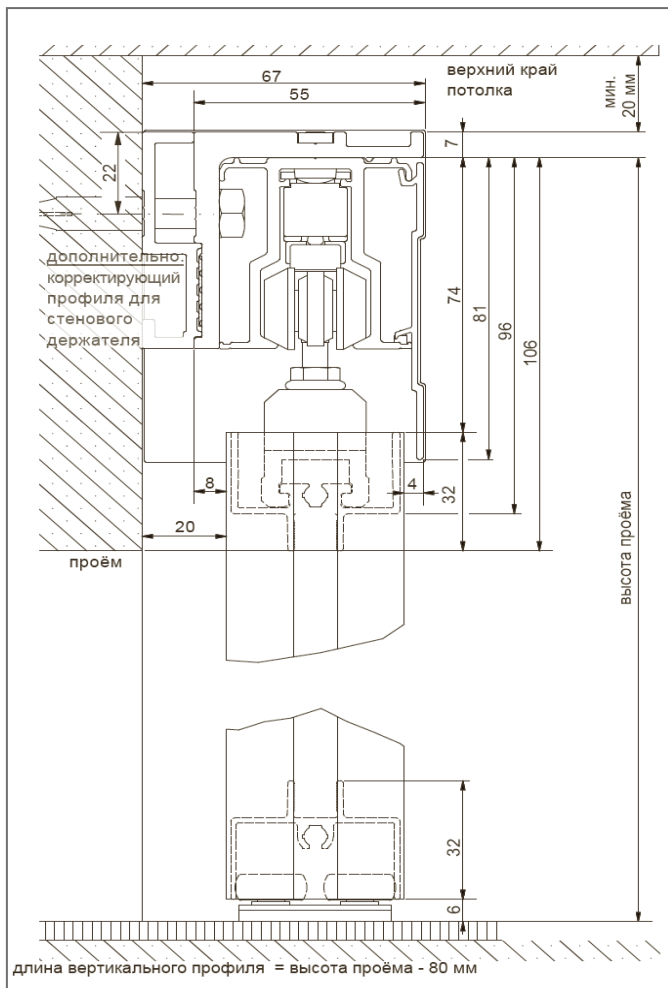


Серия С-42



AIR с доводчиком (SDB)

Для серий 1500; 3000; C-42; деревянные двери с использованием плиты 38-42 мм)



•Более подробную техническую информацию и схемы монтажа по каждой серии, Вы можете запросить в отделе продаж Raumplus